

**UNIVERSIDAD NACIONAL TECNOLÓGICA DE LIMA SUR**

**FACULTAD DE INGENIERÍA Y GESTIÓN**  
**ESCUELA PROFESIONAL DE INGENIERÍA MECÁNICA ELÉCTRICA**



**“IMPLEMENTACIÓN DE UN LAVADOR DE RUEDAS Y  
GUARDAFANGOS DE CAMIONES PARA LA MINERA LAS BAMBAS”**

**TRABAJO DE SUFICIENCIA PROFESIONAL**  
Para optar el Título Profesional de

**INGENIERO MECÁNICO ELECTRICISTA**

**PRESENTADO POR EL BACHILLER**

**BERNARDO RACUAY, YOLBY ALDO**

**Villa El Salvador**  
**2017**

**DEDICATORIA:**

Dedico este trabajo a todas aquellas personas que formaron parte de mi vida universitaria, en especial a mis padres que siempre estuvieron ahí, y que han hecho posible que pueda desarrollarme y culminar con éxito mis estudios profesionales.

## **AGRADECIMIENTO**

A los profesores de la Universidad Tecnológica de Lima Sur por sus aportes a mis conocimientos y crecimiento personal y a los compañeros con los cuales recorrimos este camino de aprendizaje.

## ÍNDICE

<b>INTRODUCCIÓN</b>	<b>8</b>
<b>CAPÍTULO I: PLANTEAMIENTO DEL PROBLEMA</b>	
1.1. Descripción de la Realidad Problemática	11
1.2. Justificación del Proyecto	14
1.3. Delimitación del Proyecto	14
1.4. Formulación del Problema	15
1.5. Objetivos	15
1.5.1. Objetivo General	15
1.5.2. Objetivos Específicos	16
<b>CAPÍTULO II: MARCO TEÓRICO</b>	
2.1 Antecedentes de la Investigación	17
2.2 Bases Teóricas	21
2.3 Marco Conceptual	51
<b>CAPÍTULO III: DESCRIPCIÓN E IMPLEMENTACIÓN DEL SISTEMA</b>	
3.1 Descripción de componentes del Lavador de ruedas y guardafangos de Camiones	55
3.1.1. Criterios y pasos a tener en cuenta para la selección de equipos de bombeo .....	62
3.2 Desarrollo del procedimiento de montaje	77
3.3 Revisión y Consolidación de resultados	81
<b>CONCLUSIONES</b>	<b>84</b>
<b>RECOMENDACIONES</b>	<b>85</b>
<b>BIBLIOGRAFÍA</b>	<b>86</b>

## LISTADO DE FIGURAS

- FIGURA N° 1. Boquillas de aspersión de plástico
- FIGURA N° 2. Boquillas de aspersión
- FIGURA N° 3: Representación gráfica de la rueda china de cangilones
- FIGURA N° 4: Bombas de pistones y émbolos
- FIGURA N° 5: Tipos de flujo
- FIGURA N° 6: Elementos de la bomba centrifuga
- FIGURA N° 7: Bombas de rotor húmedo
- FIGURA N° 8: Bombas de rotor seco
- FIGURA N° 9: Motor asíncrono de rotor bobinado
- FIGURA N° 10: Motor asíncrono tipo jaula de ardilla
- FIGURA N° 11: Elementos de una válvula
- FIGURA N° 12: Válvula de retención
- FIGURA N° 13: Medidas de presión
- FIGURA N° 14: Manómetro mecánico
- FIGURA N° 15: Interruptor térmico 3X100A 6 KA 220 VC DIN
- FIGURA N° 16: Contactor 65A 3P 110V 220V ABB
- FIGURA N° 17: Contactor 32A (AC3) 50A (AC1) BOB. 1002
- FIGURA N° 18: Relé térmico 57 – 67 AF52
- FIGURA N° 19: Temporizador eléctrico
- FIGURA N° 20: DIN Simet C/PERF.35X7.5X1MM 2MT
- FIGURA N° 21: Canaleta ranurada 25X25MM 2MTS D/PVC LINA 25
- FIGURA N° 22: Manómetro NUOVA FIMA 0 A 600 PSI 2.1/2"
- FIGURA N° 23: Electrobomba centrifuga alta presión 25.0 HP 3F 2.5"x2" 345

GPM@75m

FIGURA N° 24: Cable vulcanizado 4x4 / 4x6 AWG INDECO

FIGURA N° 25: Enchufe macho 125 AMP 3P+N+T 415V ROJO

FIGURA N° 26: Prensaestopas

FIGURA N° 27: Enchufe hembra 125 AMP 3P+N+T 415V ROJO

FIGURA N° 28: Llave térmica 2x20AMP

FIGURA N° 29: curvas características de una bomba

FIGURA N° 30: Curvas del sistema y puntos de operación de la bomba para un sistema de tuberías en paralelo con descargas a distinto nivel

FIGURA N° 31: Determinación del diámetro del impulsor una bomba, en función a curvas conocidas para otros diámetros.

FIGURA N° 32: Simulación de momento cortante y flector de vigas h

FIGURA N° 33: Plataforma de base

FIGURA N° 34: Marco superior de base

FIGURA N° 35: Barrera de tráfico contra colisión

FIGURA N° 36: Soporte de boquillas laterales derecho

FIGURA N° 37: Soporte de boquillas isométrico

FIGURA N° 38: Tuberías de piso con boquillas de aspersion

FIGURA N° 39: Rampa modelo Bredan desmontable

FIGURA N° 40: Isométrico del lavador de ruedas y guardafangos

FIGURA N° 41: Esquema de ubicación del generador

FIGURA N° 42: Montaje de estructura de lavadero

FIGURA N° 43: Montaje de módulo de fuerza

FIGURA N° 44: Máquina lavador de ruedas y guardafangos

FIGURA N° 45: Conexión de la manguera con la bomba centrifuga

FIGURA N° 46: Puesta en funcionamiento del equipo.

## **LISTADO DE TABLAS**

Tabla N° 01: SAF1 Y SAF2

Tabla N° 02: Relación de componentes del tablero eléctrico

Tabla N° 03: Tabla de valores alcanzados.

## INTRODUCCIÓN

El medio ambiente atmosférico en las áreas de minería a cielo abierto está sometido a una fuerte carga contaminante producida por la remoción de partículas debido a las diferentes operaciones propias de este tipo de minado.

Esto puede ocasionar un serio impacto ambiental, especialmente cuando se trata de partículas de un diámetro inferior a 10  $\mu\text{m}$ , lo que permite que ellas puedan ser inhaladas y provocar importantes daños a la salud al introducirse en las vías respiratorias. La magnitud de estos efectos en la salud dependerá de la composición química del material articulado de que se trate.

La actividad que genera más cantidad de partículas a la atmósfera es el transporte a través de camiones, el cual se realiza mediante equipos pesados que trasladan el mineral hacia el punto de recepción a través de caminos no pavimentados.

Las Bambas es un proyecto minero que ha generado grandes beneficios en su área de influencia directa, al mismo tiempo algunos efectos negativos sobre las poblaciones cercanas a la minera. Las Bambas ubicada en la región de Apurímac tiene como comunidades aledañas a Tambobamba, Challhuahuacho, Progreso y Chuquibambilla, lugares que están ubicados en las provincias de Cotabambas y Grau respectivamente.



Es conocido que, en la región de Apurímac, existen actualmente evidencias de contaminación ambiental y se prevé que la explotación minera del proyecto Las Bambas agravará aún más el problema.

Ahora siendo necesaria la explotación minera para promover el desarrollo económico y social de la región calificada de extrema pobreza, se requiere que las empresas mineras utilicen ciertos mecanismos que conlleven a no generar impactos negativos en la población, como caso específico, sería analizar la contaminación debido al transporte de minerales a través de camiones.

En ese sentido en este presente proyecto de ingeniería se describe la implementación y los procedimientos de montaje de un lavador de camiones de transporte de minerales con la finalidad de reducir la contaminación ambiental sobre la población cercana a la Minera las Bambas, motivo por el cual he dividido mi proyecto en 3 capítulos.

En el Capítulo I, se describe el planteamiento del problema, que está basado en el desprendimiento de los minerales impregnados en las llantas y guardafangos de los camiones que trasladan minerales, siendo la causa principal ya que no se utilizaba ningún procedimiento para garantizar que los camiones no generen impactos negativos a la población cercana a la minera las Bambas.

En el Capítulo II, se describe el marco teórico en el cual se sustenta mi propuesta de solución, referente a las características y definiciones de los componentes

que se utilizaron en el diseño para la posterior implementación del lavador de camiones de transporte de minerales.

Finalmente, en el Capítulo III, se desarrolla la propuesta de solución, realizando inicialmente la descripción de las características del lavador de camiones de transporte de minerales, para luego establecer los procedimientos de montaje.

Este proyecto describe la implementación de un equipo de lavado de ruedas y guardafangos para camiones mineros, teniendo en cuenta que el desarrollo del diseño se llevó a cabo en un tiempo distinto y anterior al de su implementación en el lugar y que no serán desarrollados en el presente trabajo, pero que si algunos puntos serán considerados para una mejor comprensión

## **CAPÍTULO I**

### **PLANTEAMIENTO DEL PROBLEMA**

#### **1.1 DESCRIPCIÓN DE LA REALIDAD PROBLEMÁTICA**

El proyecto minero Las Bambas, se ubica en los distritos de Challhuahuacho y Progreso, de las provincias de Cotabambas y Grau respectivamente, en el departamento de Apurímac. Se encuentra entre los 3,800 y 4,650 msnm, en la divisoria de las cuencas del río Santo Tomás (hacia el este) y del Vilcabamba (hacia el oeste), ambos pertenecientes a la cuenca del río Apurímac.

El área de influencia directa social se ubica cerca o aguas abajo de la mina. Está constituida por las tierras de 18 comunidades campesinas: Huancuire, Pamputa, Cconccacca, Carmen Alto de Chalhuahuacho, Manuel Seoane Corrales, Quehuira, Chuicuini, Chicñahui, Choquecca, Pumamarca,

Huanacopampa, CCasa, Allahua, CCahuarpirhua, Chumille, Huayulloc, Arcospampa, Congota y Sasahuilca.

Según el cronograma modificado del proyecto, la fase de construcción empezó el 2012 y debía terminar el 2015. El inicio de la fase de operación estaba previsto para el 2015 y debería concluir el año 2034, aunque la empresa inicio sus operaciones en el 2016. La fase de cierre debería iniciarse el 2034 y concluir en 2038 y la fase de post cierre a partir de 2038 en adelante.

El proyecto minero explota yacimientos de Ferrobamba, Sulfobamba y Chalcobamba, que tienen depósitos tipo skarn de cobre, molibdeno y oro. El tipo de mina es a tajo abierto y sus principales productos son concentrados de cobre y molibdeno, además tienen como subproductos oro y plata. El yacimiento de Ferrobamba tiene una huella de 311 hectáreas, el de Chalcobamba 130 hectáreas y el de Sulfobamba 75 hectáreas. En referencia al punto en análisis en este proyecto de ingeniería, se puede señalar que actualmente el Estudio de Impacto Ambiental (EIA) aprobado el 07 de marzo del 2011 por la DGAAM con resolución 073-2011-MEM/AAM, indica que el transporte de los minerales se realizaría mediante un mineroducto que partía de la planta concentradora, minera Las Bambas – Cotabambas - Apurímac, hasta la zona de Tintaya (Espinar) teniendo un recorrido de 206 Km, pero que al pasar de ser Xstrata Glencore a MMG, ésta última se independiza de Antapaccay (Tintaya) y se vio que las sinergias entre uno y otro no eran sostenibles, de acuerdo a esto se tomó

la decisión de cambiar los EIA Y ETS, el problema es que en el plan original de la mina, el cobre de Las Bambas iba a ser llevado por un mineroducto hasta Tintaya, en Espinar (Cusco) para ser procesado ahí, donde también se iba a construir una planta de molibdeno, necesaria para separar metales y obtener el producto final. Al comprar MMG en el año 2014 y romperse esa dinámica Las Bambas-Tintaya, los planes cambiaron y se decidió habilitar una carretera que conecta con una vía férrea para finalmente llevar el mineral hasta el puerto de Matarani, y construir la planta de molibdeno en Las Bambas, pues el mineral ya no iba a ser enviado a Espinar, es por ello que el transporte de concentrados se realiza en 125 camiones cargados por día y 125 camiones retornando sin carga, más 60 vehículos que abastecen de insumos a las Bambas.

La ruta que se utiliza es de acceso público, y los camiones son de 30 toneladas de peso bruto cada uno (20 toneladas de carga). El concentrado es transportado vía terrestre por camiones desde Las Bambas hacia la estación de transferencia ubicada en Pillones y desde ésta última instalación será transportado vía férrea hasta el puerto de Matarani.

El transporte mediante camiones produce grandes cantidades de contaminación por polvos e impacto negativo hacia la población, los camiones que salen de la mina tienen impregnados en sus llantas y chasis insumos relacionados al cobre y al molibdeno. El derrame de estos minerales repercute negativamente en la naturaleza y en las condiciones de vida generando en muchos casos el rechazo de la población con

posibilidades de desatar conflictos de tipo social como el ocurrido en septiembre del 2015, a raíz del desconocimiento de las modificaciones del estudio de impacto ambiental (EIA) aprobado en el 2011, donde tuvo como resultado comuneros fallecidos como Exaltación Huamaní Mío (32), Beto Chahuayllo Huilca (36) y Alberto Cárdenas Challco (24), además de heridos, detenidos y jóvenes que hoy continúan presos en Cusco.

## **1.2 JUSTIFICACIÓN DEL PROYECTO**

En ese sentido el proyecto se justifica en que, si se implementara un equipo de lavado de los camiones antes de que transporten minerales, estos no derramaran sobre la carretera y por ende sobre los centros poblados, insumos tóxicos relacionados al cobre y al molibdeno, que afecten el medio ambiente, evitando también así cualquier tipo de conflicto con la población.

Es decir, a través de este equipo de lavado de camiones y apoyado en protocolos que exijan su uso de forma obligatoria y periódica se pretende garantizar la limpieza de los camiones y así reducir los niveles de contaminación por el desprendimiento de elementos como el molibdeno y el cobre.

## **1.3 DELIMITACIÓN DEL PROYECTO**

### **1.3.1 ESPACIAL**

El proyecto se desarrollará para la Minera las Bambas SA que se ubica a más de 4.000 m.s.n.m., entre las provincias de Cotabambas

y Grau, Región Apurímac, a 70 kilómetros, en línea recta, al sudeste de la ciudad de Abancay.

### **1.3.2 TEMPORAL**

La investigación comprende el periodo de noviembre de 2016 a marzo de 2017.

## **1.4 FORMULACIÓN DEL PROBLEMA**

### **1.4.1. PROBLEMA GENERAL**

¿Cómo conseguir que implementar un equipo de lavado de camiones impregnados de minerales en llantas y guardafangos, que salen de la minera las Bambas, no realicen desprendimiento de los mismos, sobre poblaciones cercanas?

### **1.4.2. PROBLEMA ESPECÍFICO**

¿Cómo desarrollar la implementación de un equipo que permita el lavado de ruedas y guardafangos para que éstos no se desprendan al momento de ser transportados?

## **1.5 OBJETIVOS**

### **1.5.1 OBJETIVO GENERAL**

Conseguir con la implementación de un equipo de lavado de camiones impregnados de minerales en llantas y guardafangos,

que salen de las mineras las Bambas, no realicen desprendimiento de los mismos, sobre poblaciones cercanas.

### **1.5.2 OBJETIVOS ESPECÍFICOS**

- Implementar un equipo que permita lavar las llantas y guardafangos de los camiones que tienen impregnados minerales para conseguir que no realicen el desprendimiento de los mismos sobre poblaciones cercanas.
- Garantizar que el proceso de montaje del equipo de lavado de ruedas y guardafangos se lleve a cabo de forma correcta garantizando así su correcto funcionamiento.



## **CAPÍTULO II**

### **MARCO TEÓRICO**

#### **2.1. ANTECEDENTES DE LA INVESTIGACIÓN**

Ruiz (2005), en su tesis titulada “Dimensionamiento y costeo de una planta de lavado para camiones recolectores de basura”, para optar el Título de Ingeniero en Ingeniería Mecánica y Eléctrica en la Universidad de Costa Rica de San José, concluye que: “Se desarrolló una planta de lavado que presenta los criterios de seguridad ocupacional de acuerdo a la legislación, se obtuvo una planta de lavado que resulta factible económicamente, se comprobó que el aumento en el número de líneas de lavado aumenta el costo de servicio, se propuso una planta de lavado que cumple con las normas legales en materia de aguas residuales con un sistema de

tratamiento que necesita poco mantenimiento e inversión para la operación ante ausencia de gran cantidad de equipo eléctrico y mecánico”<sup>1</sup>

Sagástegui (2012), en su tesis titulada “Propuesta para reducir las emisiones de polvo fugitivo en el proceso productivo de una empresa cementera”, para optar el Título de Ingeniero Industrial en la Universidad Peruana de Ciencias Aplicadas de Lima, concluye que: “Se tiene como evidencia el problema dañino en la salud por los efectos contaminantes de la cementera, se estima que el 68% de la población podría experimentar problemas respiratorios por los efectos contaminantes, esto quiere decir que el desprendimiento de polvo se debe considerar importante para poder reducir la contaminación. Además, este desprendimiento no apoya el desarrollo sostenible de la empresa ni el compromiso de la cementera por un ambiente mejor a los pobladores cercanos. Para poder reducir los efectos del polvo fugitivo se llegó a establecer dos alternativas de solución, Estas propuestas fueron dirigidas a reducir el impacto ambiental y a contribuir con el compromiso de la empresa a mantener la calidad de vida en el aspecto social y ambiental.

La decisión de la propuesta puede realizarse en un tema económico o ambiental”.<sup>2</sup>

---

<sup>1</sup>RUIZ, F. (2005). Dimensionamiento y costeo de una planta de lavado para camiones recolectores de basura. (Tesis de Pre Grado). Universidad de Costa Rica, San José, Costa Rica.

<sup>2</sup> SAGÁSTEGUI, A. (2012). Propuesta para reducir las emisiones de polvo fugitivo en el proceso productivo de una empresa cementera. (Tesis de Pre Grado). Universidad Peruana de Ciencias Aplicadas, Lima, Perú.

Cedron (2013), en su tesis titulada “Elaboración de criterios para la transformación de pasivos mineros en activos socio - ambientales sostenibles” para optar el Grado de Magister en Maestría en gestión y política de la innovación y la tecnología en la Pontificia Universidad Católica del Perú de Lima, concluye que: “Está claro que la presión sobre las empresas mineras por parte de las comunidades y gobiernos, para que incluyan aspectos socio- ambientales en los planes de cierre de minas va en aumento. Algunas empresas con alto nivel de responsabilidad social corporativa responden favorablemente, otras ante la ausencia de incentivos o requerimientos legales se atienen a cumplir con solo lo que la legislación exige. En la actualidad se llevan a cabo interesantes investigaciones en los principales países mineros para usos innovadores de las áreas afectadas tales como depósitos de relave, como por ejemplo el sembrío de plantas para la producción de biocombustibles, o la fitoremediación con plantas como los metalófitos altamente resistentes a la toxicidad metálica, o el uso de efluentes de minas de oro en Sudáfrica para combatir hongos y parásitos que atacan a los cítricos”.<sup>3</sup>

Villas (2006), en su libro titulado “Tecnologías Limpias en las industrias extractivas Minera - Metalúrgica y Petrolera”, señala que: “El uso de las tecnologías limpias en el sector minero constituye una urgencia de esta industria por razones que a simple vista parecen comprensibles. En esta dirección cuando se trate del problema de la selección de las tecnologías

---

<sup>3</sup>CEDRÓN, M. (2013). Elaboración de criterios para la transformación de pasivos mineros en activos socio - ambientales sostenibles. (Tesis de Pos Grado). Pontificia Universidad Católica del Perú, Lima, Perú.

limpias es preciso analizar la problemática de la transferencia de tecnologías como un factor de innegable efecto sobre el medio ambiente en las comunidades mineras, específicamente en aquellas regiones de una rica socio diversidad como es el caso de América Latina”.<sup>4</sup>

Bebbington (2007), en su libro titulado “Minería y desarrollo en el Perú”, señala que: “En lo que respecta al ambiente, el impacto de la mina tal como está diseñada actualmente podría ser manejable, si bien para asegurarse de ello se requeriría una evaluación de impacto ambiental conducida con los más altos estándares y un monitoreo independiente.

Los pobladores pueden estar expuestos a niveles peligrosos de metales que ya existen en forma natural en el ambiente. Por ello se busca una limpieza paulatina y decidida de recolección de residuos sólidos ya existentes, por parte de las empresas mineras y del ministerio de Salud controlando la Salud Publica empeñadas en cuidar la salud del poblador, para mejorar la condición actual. Finalmente incentivar un manejo apropiado de materias primas, la minimización de residuos, empleando políticas de reciclaje y el manejo apropiado de residuos”.<sup>5</sup>

Madrid (2002), en su libro titulado “Minería y comunidades campesinas”, señala que: “La degradación ambiental de los espacios comunales y la

---

<sup>4</sup>VILLAS, R. (2006). Tecnologías Limpias en las industrias extractivas Minera - Metalúrgica y Petrolera. Bolivia: ALFA

<sup>5</sup> BEBBINGTON, A. (2007). Minería y desarrollo en el Perú. Lima, Perú: BIBLIOTECA NACIONAL

degradación de la salud en los trabajadores mineros son elementos por los cuales la minería es comprendida por los comunarios como una práctica económica incapaz de garantizar una calidad de vida optima, pues a pesar de una posible acumulación de capital, producto del trabajo de la mina, esta pierde significación en relación a la reducción de las expectativas de vida, en opinión de los comunarios las ganancias en la mina también son ganancias en enfermedades. Desde la perspectiva de los comunarios mineros, la minería contiene una doble valoración, positiva como actividad económica, negativa como actividad degradante de la vida. Sin embargo, esos dos polos de la valoración comunal tienen un peso distinto en el proceso de interacción comunidad – minera”.<sup>6</sup>

## **2.2. BASES TEORICAS**

### **2.2.1 SISTEMAS DE PULVERIZACIÓN**

#### **A. LUBRICACIÓN POR PULVERIZACIÓN**

Bajas velocidades y altas presiones en las superficies de los dientes que engranan unos con otros producen grandes desgastes. También la estructura de la superficie de los dientes termina siendo dañada con el uso. El desgaste puede evitarse si las superficies de los dientes que engranan están completamente separadas unas de otras por el lubricante.

---

<sup>6</sup>MADRID, L. (2002). Minería y comunidades campesinas. La Paz, Bolivia: FUNDACION PIEB

Para una lubricación óptima de las aplicaciones de engranajes de giro no sólo son importantes los tipos y características de los lubricantes, sino también los métodos de aplicación de estos lubricantes en las superficies dentadas.

## **B. DEFINICIÓN DE LOS COMPONENTES**

### **TIPO DE BOQUILLA:**

#### **○ BOQUILLAS DE ASPERSIÓN DE PLÁSTICO**

Características principales de las boquillas de aspersión de plástico, con codificación de colores dependiendo del ángulo de aspersión para su fácil identificación. – Diseñadas específicamente para el mercado de lavado de autos, estas boquillas de una sola pieza proporcionan un patrón de aspersión de abanico plano y son una excelente opción para aplicaciones de mojado, pre tratamiento, enjuague, lubricación y aplicación de químicos. – Disponibles en ocho diferentes ángulos de aspersión: 25°, 40°, 50°, 65°, 80°, 95°, 110° y 120°. – Fabricadas en Kynar – un fluoropolímero muy resistente a los químicos (PVDF). – Soportan una gran variedad de rangos de temperatura y son resistentes a los ácidos, bases y agentes oxidantes. – Con cuerdas especiales que ayudan a colocar la boquilla en posición para evitar un sobre traslape y el choque de los patrones de aspersión. – Partes planas que se observan fácilmente para asegurar una alineación correcta.



**FIGURA N° 1: BOQUILLAS DE ASPERSIÓN DE PLÁSTICO.**

○ **BOQUILLAS DE ASPERSIÓN**

Características principales de las boquillas de aspersión MEG/IMEG: – Patrón de aspersión de alto impacto de chorro sólido o abanico plano con ángulos de 0° a 65°. – Las boquillas serie MEG están fabricadas en acero inoxidable endurecido para una mayor vida útil y un control preciso del flujo. – Las boquillas serie IMEG ofrecen 25% más de impacto distribuido de manera uniforme a todo lo largo de la aspersión.



**FIGURA N° 2: BOQUILLAS DE ASPERSIÓN**

### 2.2.2 BOMBAS DE AGUA

Pensando en las bombas y en su historia, sucede que las personas buscaban ya en épocas remotas medios técnicos para elevar líquidos, en particular el agua, a niveles más altos. El agua servía tanto para el riego de los campos como para llenar los fosos de protección alrededor de ciudades fortificadas y castillos. La herramienta más sencilla para elevar agua era la mano del hombre.

Nuestros antepasados prehistóricos tuvieron muy pronto la idea de moldear cuencos de arcilla. De esta manera dieron el primer paso hacia la invención del cántaro. Varios de estos cántaros se colgaron de una cadena o se fijaron en una rueda. Hombres o animales aplicaron sus fuerzas para poner en movimiento estos mecanismos para elevar agua. Los hallazgos arqueológicos demuestran la existencia de mecanismos de cangilones tanto en Egipto como en China alrededor de 1.000 años a.C.

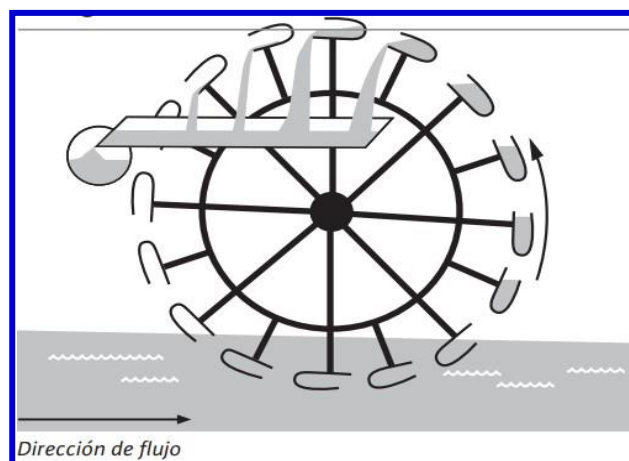


FIGURA N° 3: REPRESENTACIÓN GRÁFICA DE LA RUEDA CHINA DE CANGILONES



## A. CLASIFICACIÓN DE LAS BOMBAS

Las bombas son máquinas en las cuales se produce una transformación de la energía mecánica en energía hidráulica (velocidad y presión) comunicada al fluido que circula por ellas. Atendiendo al principio de funcionamiento, pueden clasificarse en los siguientes grupos:

### ✚ BOMBAS DE DESPLAZAMIENTO POSITIVO O VOLUMÉTRICAS

En ellas se cede energía de presión al fluido mediante volúmenes confinados. Se produce un llenado y vaciado periódico de una serie de cámaras, produciéndose el trasiego de cantidades discretas de fluido desde la aspiración hasta la impulsión. Pueden a su vez subdividirse en alternativas y rotativas.

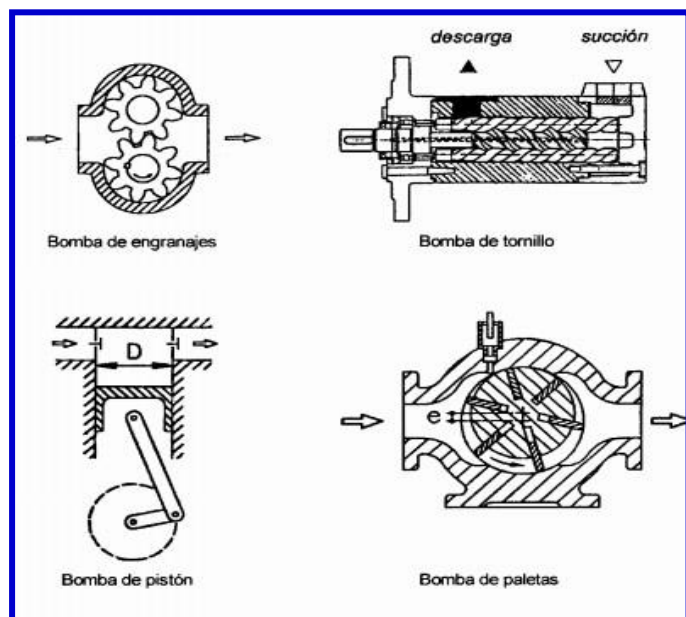


FIGURA N° 4: BOMBAS DE PISTONES Y EMBOLOS

## TURBOBOMBAS

La turbo bomba es una máquina hidráulica que cede energía al fluido mediante la variación del momento cinético producido en el impulsor o rodete. Atendiendo a la dirección del flujo a la salida del rodete, pueden clasificarse en:

- Centrí fugas
- Axiales
- Helicocentrífugas

La forma del rodete y de la carcasa son variables según el tipo de bomba centrífuga. En las bombas de flujo radial el líquido entra axialmente en el rodete por la boquilla de aspiración y se descarga radialmente hacia la carcasa. En las bombas de flujo mixto el líquido entra axialmente en el rodete y se descarga en una dirección entre la radial y la axial.

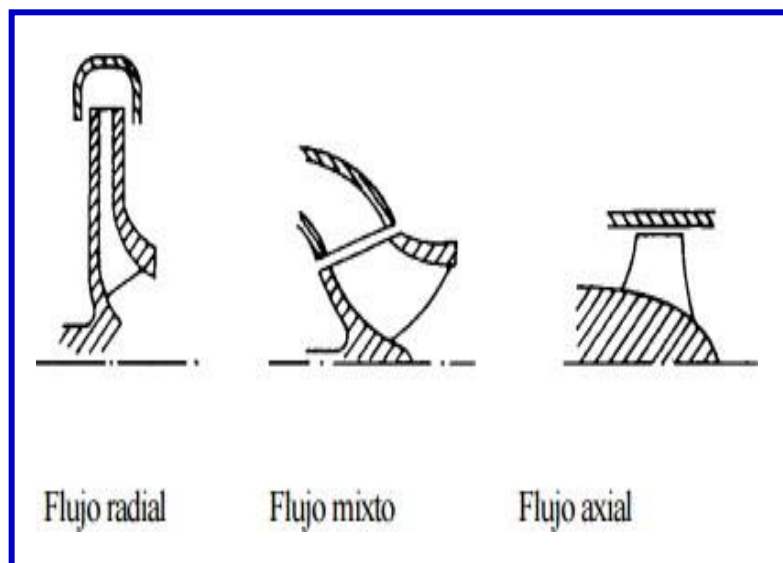


FIGURA N° 5: TIPOS DE FLUJO

## **B. BOMBAS CENTRIFUGAS**

Las bombas se necesitan para transportar líquidos y vencer las pérdidas de carga en el sistema de tuberías.

En instalaciones de bombas con niveles de líquido diferentes es preciso superar además la diferencia de altura geodésica. Las bombas centrífugas son, según su tipo de construcción y transformación de energía, turbo máquinas hidráulicas.

Aunque existen numerosos tipos de construcción, todas las bombas centrífugas tienen en común una entrada axial del líquido al rodete de la bomba. Un motor eléctrico acciona el eje de la bomba en el cual está montado el rodete. El agua que entra axialmente en el rodete a través de la boca de aspiración y el cuello de aspiración se desvía mediante las paletas del rodete en dirección radial.

Las fuerzas centrífugas, que actúan en cada partícula de líquido, originan durante el paso del líquido por la zona de las paletas un aumento de la presión y de la velocidad. Después de la salida del rodete, el líquido se acumula en la caja espiral. Debido al tipo de construcción de la caja espiral, la velocidad del flujo se reduce de nuevo ligeramente. La transformación de la energía se refleja en un aumento de la presión.

Una bomba centrífuga se compone de dos elementos principales:

### ✚ UN RODETE O IMPULSOR

Constituido por álabes que producen un cambio en el momento cinético del fluido, de modo que su velocidad y presión a la salida son superiores a las de la entrada.

### ✚ VOLUTA

Encargada de conducir al fluido desde la salida del rodetes hasta la brida de descarga. Está formada por un conducto cuya sección aumenta gradualmente hasta alcanzar la salida de la bomba.

En ella, parte de la energía de velocidad se transforma en energía de presión, reduciéndose las pérdidas por fricción.

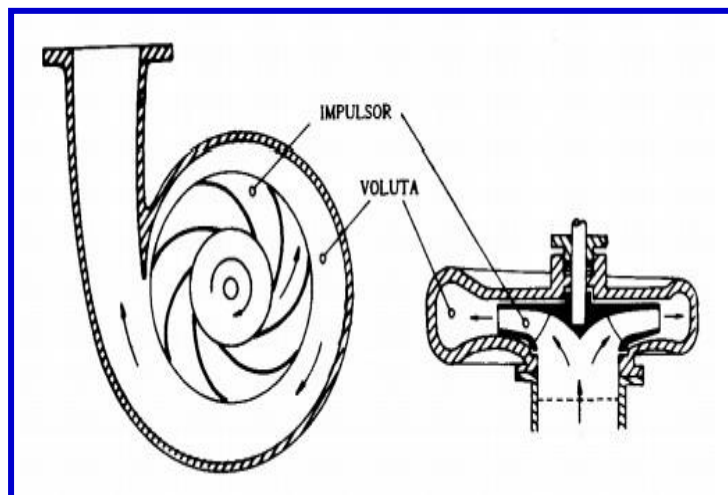


FIGURA N° 6: ELEMENTOS DE LA BOMBA CENTRIFUGA

Es frecuente la existencia a la salida del rodete, de un difusor constituido por álabes fijos y cuya misión es la de contribuir a esta transformación de energía cinética en energía de presión.

### **C. BOMBAS DE ROTOR HÚMEDO**

Mediante la incorporación de una bomba de rotor húmedo, opcionalmente en la tubería de impulsión o de retorno, se consigue una circulación rápida e intensiva del agua. Esto permite emplear tuberías con una sección transversal más pequeña. De esta manera se reducen los gastos de una instalación de calefacción.

En las tuberías del sistema de calefacción se encuentra una cantidad de agua considerablemente más baja. La calefacción puede reaccionar más rápidamente ante variaciones de la temperatura y puede regularse mejor.

El rodete de una bomba centrífuga se caracteriza por una aceleración radial del agua. El eje, en el cual está montado el rodete, es de acero inoxidable y los cojinetes del eje son de carbón sinterizado o de un material cerámico. El rotor del motor, que se encuentra en el eje, gira inmersa en el fluido a transportar.

El agua lubrica los cojinetes y enfría el motor. Una camisa rodea al estator portador de corriente eléctrica. Este tubo está fabricado de acero inoxidable no ferroso o de fibras de carbono y tiene un grosor de pared de 0,1 mm a 0,3 mm.

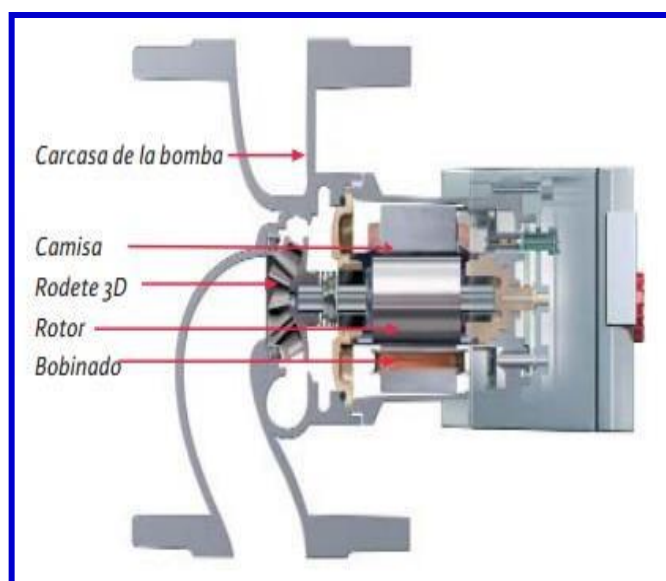
En aplicaciones especiales (por ejemplo, en sistemas de abastecimiento de agua) se emplean motores de bomba con una velocidad fija. Cuando la bomba de rotor húmedo se emplea por ejemplo en un circuito de calefacción, es decir, para suministrar energía calorífica a los radiadores, esta energía debe adaptarse al consumo de calor variable de una casa.

En función de la temperatura exterior se necesitan distintas cantidades de agua de calefacción. Las válvulas termostáticas montadas en las entradas de los radiadores determinan el caudal suministrado.

Por este motivo, los motores de bombas de rotor húmedo permiten una conmutación de la velocidad en varias etapas. Esta conmutación de la velocidad puede realizarse manualmente mediante conmutadores o conectores que se pueden enchufar. Unos sistemas externos adicionales de conmutación y regulación permiten una automatización en función del tiempo, de la presión diferencial o de la temperatura.

Desde 1988 existen formas de construcción con equipos electrónicos integrados que regulan de forma continua la velocidad. Las bombas de rotor húmedo se conectan en función del tamaño y de la potencia de la bomba a la red monofásica de 230 V o a la red trifásica de 400 V. Las bombas de rotor húmedo se caracterizan por un funcionamiento muy silencioso, además no necesitan un sellado del eje.

La generación actual de bombas de rotor húmedo está construida según el principio modular. Todos los componentes se ensamblan en función del tamaño de la bomba y de la potencia requerida. Esto facilita también la posible reparación necesaria de una bomba mediante la sustitución de piezas de recambio. Una característica importante de este diseño es la capacidad de purga automática de aire durante la puesta en servicio.



**FIGURA N° 7: BOMBAS DE ROTOR HUMEDO**

#### **D. BOMBAS DE ROTOR SECO**

Para el bombeo de caudales volumétricos elevados se emplean bombas de rotor seco. Las bombas de rotor seco son más apropiadas también para el bombeo de agua de refrigeración y de medios agresivos.

A diferencia de una bomba de rotor húmedo, el fluido a bombear no entra en contacto con el motor, por este motivo se denominan bombas de rotor seco.

Otra diferencia respecto a la bomba de rotor húmedo es el sellado de la carcasa de la bomba y del eje frente al ambiente. Para el sellado se emplea una empaquetadura para prensaestopas o un cierre mecánico. Los motores de las bombas estándar de rotor seco son motores trifásicos normales con una velocidad base fija. Su velocidad se modifica normalmente mediante un equipo de regulación electrónico externo. Actualmente existen bombas de rotor seco con regulación electrónica integrada de la velocidad.

Estos dispositivos de regulación electrónicos están disponibles para potencias cada vez mayores, gracias al progreso técnico. El rendimiento total de las bombas de rotor seco es mucho mejor que el de las bombas de rotor húmedo.



Las bombas de rotor seco se clasifican principalmente en tres grupos según su tipo de construcción: Bombas en línea Son bombas en línea cuando las bocas de aspiración y de impulsión se encuentran en un mismo eje y tienen el mismo diámetro nominal.

Las bombas en línea tienen un motor normalizado embridado y refrigerado con aire. Este tipo de construcción se emplea en la técnica de control de edificios cuando se necesitan potencias mayores. Estas bombas pueden montarse directamente en la tubería.

La tubería se sujeta mediante soportes o la bomba se monta en un asiento propio o en una bancada.

Bombas monobloque son bombas centrífugas de una etapa y de baja presión con un tipo de construcción en bloque y con un motor refrigerado por aire. La caja espiral tiene una boca de aspiración axial y una boca de impulsión dispuesta de forma radial.

Las bombas están equipadas en serie con pies angulares o con pies de motor. En este tipo de bombas centrífugas con entrada axial, la bomba, el acoplamiento y el motor están montados en una placa base común, por lo que sólo son apropiadas para el montaje en un asiento.

En función del fluido a bombear están equipadas con empaquetadura de prensaestopas o con cierre mecánico deslizante. La conexión de impulsión determina el diámetro nominal de la bomba. El diámetro nominal de la conexión de aspiración es normalmente más grande.

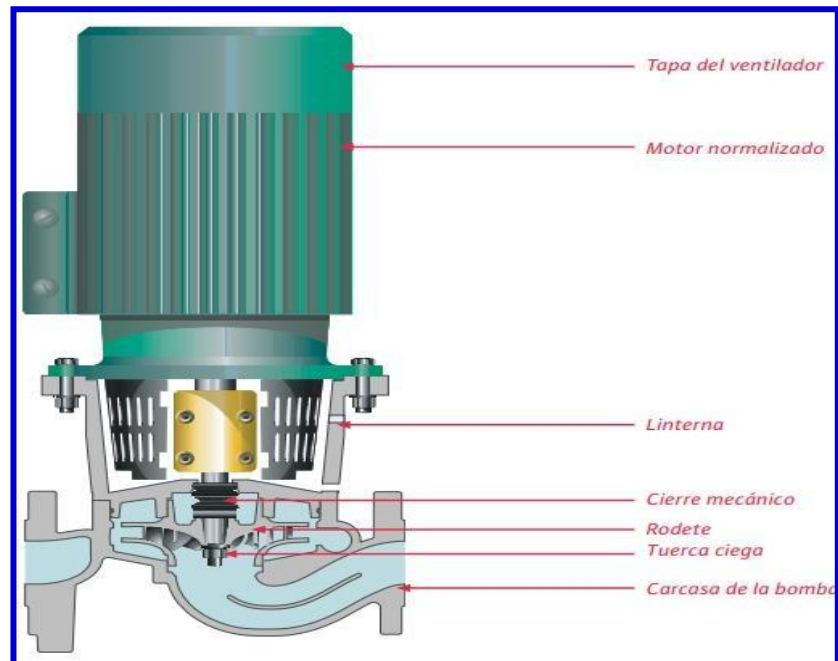


FIGURA N° 8: BOMBAS DE ROTOR SECO

### 2.2.3 MOTORES ELECTRICOS

Los motores eléctricos son máquinas utilizadas en transformar energía eléctrica en mecánica. Son los motores utilizados en la industria, pues combinan las ventajas del uso de la energía eléctrica (bajo costo, facilidad de transporte, limpieza y simplicidad de la puesta en marcha, etc.) con una construcción relativamente

simple, costo reducido y buena adaptación a los más diversos tipos de carga.

De acuerdo a la fuente de tensión que alimente al motor, podemos realizar la siguiente clasificación:

- ✚ Motores de corriente directa (DC)
- ✚ Motores de corriente alterna (AC)
- ✚ Otros motores

Se utilizan en casos en los que es de importancia el poder regular continuamente la velocidad del eje y en aquellos casos en los que se necesita de un toque de arranque elevado.

Además, utilizan en aquellos casos en los que es imprescindible utilizar corriente continua, como es el caso de trenes y automóviles eléctricos, motores para utilizar en el arranque y en los controles de automóviles, motores accionados a pilas o baterías, etc.

Para funcionar, el motor de corriente continua o directa precisa de dos circuitos eléctricos distintos: el circuito de campo magnético y el circuito de la armadura. El campo (básicamente un imán o un electroimán) permite la transformación de energía eléctrica recibida por la armadura en energía mecánica entregada a través del eje. La energía eléctrica que recibe el campo se consume totalmente en la resistencia externa con la cual se regula la corriente del

campo magnético. Es decir, ninguna parte de la energía eléctrica recibida por el circuito del campo, es transformada en energía mecánica. El campo magnético actúa como una especie de catalizador que permite la transformación de energía en la armadura.

La armadura consiste en un grupo de bobinados alojados en el rotor y en un ingenioso dispositivo denominado colector mediante el cual se recibe corriente continua desde una fuente exterior y se convierte la correspondiente energía eléctrica en energía mecánica que se entrega a través del eje del motor.

En la transformación se pierde un pequeño porcentaje de energía en los carbones del colector, en el cobre de los bobinados, en el hierro (por corrientes parásitas e histéresis), en los rodamientos del eje y la fricción del rotor por el aire.

#### **A. MOTORES DE CORRIENTE ALTERNA (AC)**

Bajo el título de motores de corriente alterna podemos reunir a los siguientes tipos de motor: Motor Síncrono y Motor Asíncrono o de Inducción.

##### **▪ EI MOTOR SINCRONO**

Este motor tiene la característica de que su velocidad de giro es directamente proporcional a la frecuencia de la red

de corriente alterna que lo alimenta. Por ejemplo, si la fuente es de 60Hz, si el motor es de dos polos, gira a 3600 RPM; si es de cuatro polos gira a 1800 RPM y así sucesivamente.

Este motor o gira a la velocidad constante dada por la fuente o, si la carga es excesiva, se detiene. El motor síncrono es utilizado en aquellos casos en que los que se desea velocidad constante. En nuestro medio sus aplicaciones son mínimas y casi siempre están relacionadas con sistemas de regulación y control mas no con la transmisión de potencias elevadas. Como curiosidad vale la pena mencionar que el motor síncrono, al igual que el motor de corriente directa, precisa de un campo magnético que posibilite la transformación de energía eléctrica recibida por su correspondiente armadura en energía mecánica entregada a través del eje.

A pesar de su uso reducido como motor, la maquina sincrónica es la más utilizada en la generación de energía eléctrica. Por ejemplo, en nuestro país, todas las centrales hidroeléctricas y termoeléctricas mediante generadores sincrónicos trifásicos.

## ▪ **EL MOTOR ASINCRONICO O DE INDUCCION**

Si se realizara a nivel industrial una encuesta de consumo de la energía eléctrica utilizada en alimentar motores, se vería que casi la totalidad del consumo estaría dedicado a los motores asincrónicos.

Estos motores tienen la peculiaridad de que no precisan de un campo magnético alimentado con corriente continua como en los casos del motor de corriente directa o del motor sincrónico. Una fuente de corriente alterna (trifásica o monofásica) alimenta a un estator.

La corriente en las bobinas del estator induce corriente alterna en el circuito eléctrico del rotor (de manera algo similar a un transformador) y el rotor es obligado a girar.

De acuerdo a la forma de construcción del rotor, los motores asincrónicos se clasifican en:

- Motor Asincrónico de Rotor Bobinado
- Motor Asincrónico tipo Jaula de Ardilla

### **MOTOR ASINCRONICO DE ROTOR BOBINADO**

Se utiliza en aquellos casos en los que la transmisión de potencia es demasiado elevada (a partir de 200 kW)

y es necesario reducir las corrientes de arranque. También se utiliza en aquellos casos en los que se desea regular la velocidad del eje. Su característica principal es que el rotor se aloja un conjunto de bobinas que además se pueden conectar al exterior a través de anillos rozantes.

Colocando resistencias variables en serie a los bobinados del rotor se consigue suavizar las corrientes de arranque. De la misma manera, gracias a un conjunto de resistencias conectadas a los bobinados del rotor, se consigue regular la velocidad del eje.

Un detalle interesante es que la velocidad del eje nunca podrá ser superior que la velocidad correspondiente si el motor fuera síncrono.

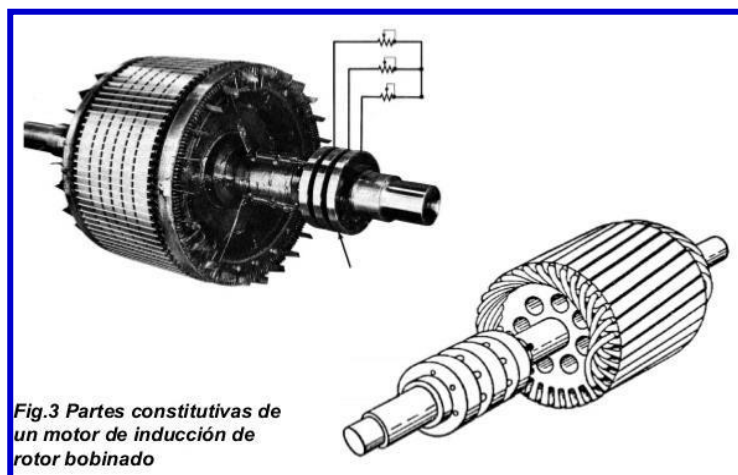


FIGURA N° 9: MOTOR ASINCRONO DE ROTOR BOBINADO

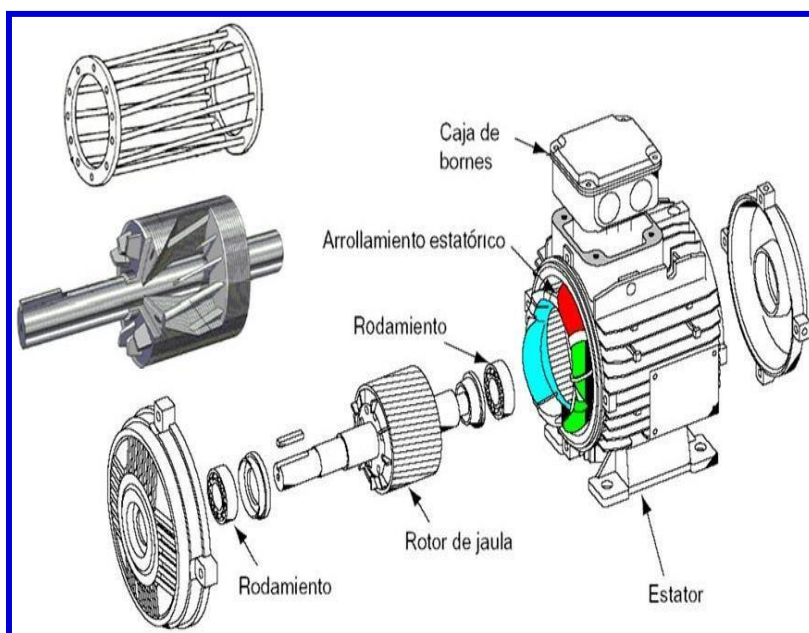
### MOTOR ASINCRONICO TIPO JAULA DE ARDILLA

Finalmente, aquí llegamos al motor eléctrico por excelencia. Es el motor relativamente más barato,

eficiente, compacto y de fácil construcción y mantenimiento.

Siempre que sea necesario utilizar un motor eléctrico, se debe procurar seleccionar un motor asincrónico tipo jaula de ardilla y si es trifásico mejor. Por otro lado, la única razón para utilizar un motor monofásico tipo jaula de ardilla en lugar de uno trifásico será porque la fuente de tensión a utilizar sea también monofásica.

Esto sucede en aplicaciones de baja potencia. Es poco común encontrar motores monofásicos de más de 3 kW.



**FIGURA N° 10: MOTOR ASINCRONO TIPO JAULA DE ARDILLA**



## **B. APLICACIONES GENERALES DE LOS DIFERENTES TIPOS DE MOTORES ELECTRICOS**

Como ya se ha comentado, a nivel industrial los motores que usualmente se utilizan son los asincrónicos trifásicos tipos jaula de ardilla y su uso es tan generalizado que, al referirse a los motores eléctricos, muchas personas piensan en el motor tipo jaula de ardilla, suponiendo que este es el único que existe. Son muchos los factores que deben tenerse en cuenta al elegir un motor.

La solución por lo general no es única, pudiendo existir diversas opiniones respecto al cual es el motor adecuado. Sin embargo, puede resumirse que el motor apropiado es aquel que se ajusta a los requerimientos técnicos solicitados con un costo mínimo. Este último requisito no es factor difícil de calcular.

Deben incluirse, no solo el costo de adquisición, sino también los gastos de explotación. El costo de adquisición incluye la provisión de cualquiera de los equipos de alimentación y control necesarios para hacer funcionar al motor.

Los gastos de explotación incluyen asimismo los intereses del equipo principal y edificios y el gasto por la energía consumida en los circuitos de la máquina y en su control. Los valores del

factor de potencia y el rendimiento son importantes. El mantenimiento es también un gasto corriente de explotación y normalmente es más elevado cuanto más complicado es el equipo de control, o cuando las máquinas son de anillos rozantes o tienen colectores.

Los gastos de instalación también pueden ser decisivos. Por ejemplo: se necesitan cimentaciones especiales para los equipos motor-generador, pero no para los equipos convertidores estáticos. Estos últimos equipos requieren además de menos espacio y son menos ruidosos que las máquinas rotativas. Por ello es que en estos equipos existe una considerable generación de armónicos, lo cual plantea el problema de su supresión.

Algunos motores se excluyen de una aplicación determinada debido a que el ambiente de trabajo es hostil, tal como las condiciones de elevada temperatura, elevado vacío, elevada velocidad o debido a la presencia de líquidos o ambientes corrosivos. En este caso es esencial el empleo de un tipo de máquina si escobillas.

Los motores de inducción son generalmente el tipo de máquinas más baratas. Particularmente en el caso de un rotor de simple jaula. Su precio aumenta a medida que se exige

más por parte del control de la velocidad, del torque o de las corrientes de arranque y lo cual podría requerir el empleo de una máquina síncrona que podría llegar a ser competitiva.

Si se necesita un control de velocidad ajustable a cualquier valor dentro de un rango determinado, entonces se requieren motores de corriente continua, a menos que esté justificado el empleo de un equipo de alimentación podría compensarse en parte con la de los aparatos de corriente continua o corriente alterna alimentados con tensión variable.

#### **2.2.4 TUBERIAS Y ACCESORIOS**

Una tubería es un conducto que cumple la función de transportar agua u otros fluidos. Se suele elaborar con materiales muy diversos. También sirven para transportar materiales que, si bien no son propiamente un fluido, se adecuan a este sistema: hormigón, cemento, cereales, documentos encapsulados, etc.

Estos materiales permiten la interconexión fácil y segura y al mismo tiempo pueden resistir altas presiones. Debido a la importancia de las tuberías en la industria, la fabricación debe contar con características de calidad extrema, acordes a los riesgos y necesidades en la Industria Petrolera. Existen tres procesos de fabricación de tuberías: el proceso sin costura, el proceso con soldadura eléctrica-resistencia y el proceso de soldadura eléctrica

instantánea. El proceso más utilizado para suministrar la demanda de tuberías dentro del ámbito de perforación (diámetros desde 20” o menores) es sin lugar a dudas la fabricación sin costura.

## **A. TIPO DE TUBERIAS**

### **✚ TUBERÍAS DE REVESTIMIENTO**

Son tuberías que constituyen el medio con el cual se reviste el agujero que se va perforando. Con ello se asegura el éxito de las operaciones llevadas a cabo durante las etapas de perforación y terminación del pozo.

El objetivo de las tuberías de revestimiento es proteger las zonas perforadas y aislar las zonas problemáticas que se presentan durante la perforación. Tal es el caso de revestir el agujero para mantener la estabilidad del mismo, prevenir contaminaciones, aislar los fluidos de las formaciones productoras, controlar las presiones durante la perforación y en la vida productiva del pozo.

Además, las tuberías de revestimiento proporcionan el medio para instalar las conexiones superficiales de control, los empacadores y la tubería de producción.

## TUBERÍA DE PRODUCCIÓN

Las tuberías de producción son el elemento tubular a través del cual se conducen hasta la superficie los fluidos producidos de un pozo, o bien, los fluidos inyectados de la superficie hasta el yacimiento.

## TUBERÍAS DE PERFORACIÓN

Las tuberías de perforación son los elementos tubulares utilizados para llevar a cabo los trabajos durante la operación de la perforación. Generalmente se les conoce como tuberías de trabajo, porque están expuestas a múltiples esfuerzos durante las operaciones de perforación.

Ductos (Tuberías de línea) Se le conoce como ducto al elemento tubular (conocido como tubería de línea) utilizado para conducir fluidos producidos del pozo hacia los centros de recolección, separadores, compresores o tanques de almacenamiento. Son conductos que se conectan en la superficie a partir del cabezal o árbol de válvulas del pozo.

## **B. VÁLVULAS**

Es un accesorio que se utiliza para regular y controlar el fluido de una tubería. Este proceso puede ser desde cero, hasta de flujo, y pasa por todas las posiciones intermedias, entre otros

dos extremos. La función de la válvula es de cierre, estrangulación y retención.

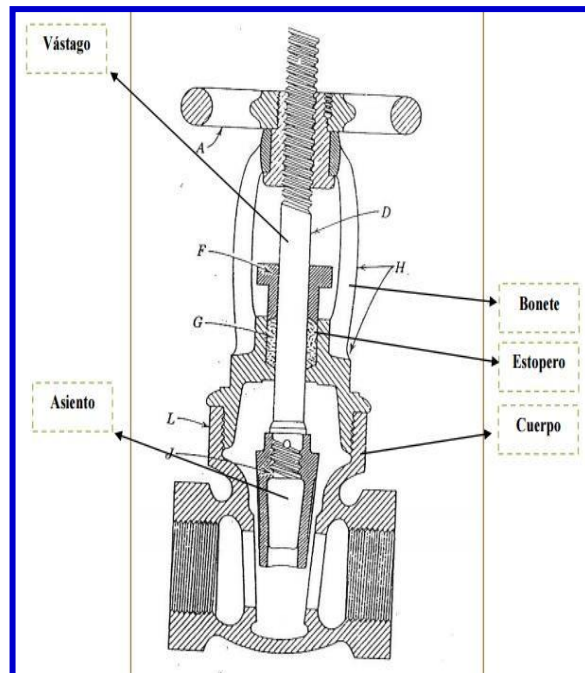


FIGURA N° 11: ELEMENTOS DE UNA VÁLVULA

### a. Válvula de Cierre

#### Características válvula de compuerta

- ✚ Resistencia mínima al flujo
- ✚ Totalmente abierta o cerrada.
- ✚ Accionamiento poco frecuente

#### Características válvula de macho

- ✚ Resistencia mínima al flujo Cierre hermético.
- ✚ Totalmente abierta o cerrada.
- ✚ Alto contenido de sólidos.

### **Características válvula de mariposa**

- + Cierre y estrangulación de gases y líquidos.
- + Evitan acumulación de sólidos.
- + Baja caída de presión.

### **Características válvula de bola**

- + No hay obstrucción al flujo.
- + Líquidos viscosos y pastas agudas.
- + Totalmente abierta o cerrada.
- + No manejan fluidos que polimerizan o sedimentan.

## **b. Válvula de Estrangulación**

### **Características válvula de globo**

- + Uso poco frecuente.
- + Caída de presión considerable.

### **Características válvula en y**

- + Menor caída de presión que en la de globo convencional.

### **Características válvula de diafragma**

- + El diafragma aísla el líquido que se maneja del mecanismo de operación.
- + Bajas presiones y pastas aguadas.

### **c. Válvula de Retención**

Impiden la inversión de flujo en una tubería.

#### **Características de la válvula de bisagra**

- + Resistencia mínima al flujo.
- + Se utilizan en combinación con válvulas de compuerta.
- + Servicios a baja velocidad y cambios de dirección poco frecuente.

#### **Característica - válvula horizontal de retención**

- + Caídas de presión más o menos grande.
- + Cambios en dirección.
- + Se utilizan en válvulas de globo o ángulo.

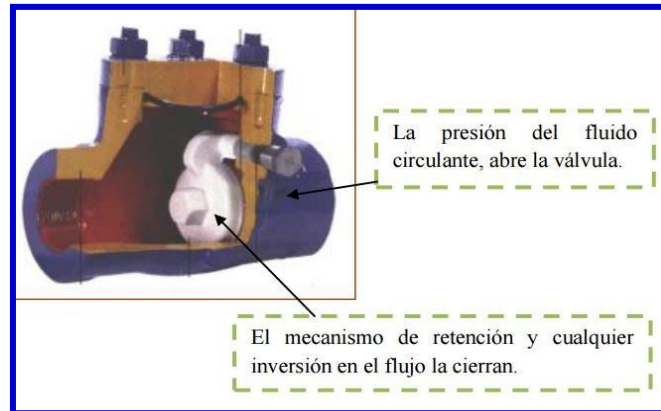
#### **Característica - válvula de bola**

- + Servicios de materiales viscosos que producen depósitos.

#### **Característica - válvula de purga**

- + Servicio de vapor a alta presión (calderas).

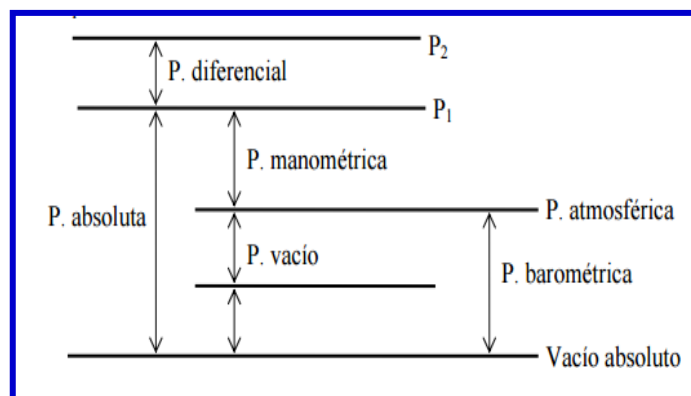




**FIGURA N° 12: VALVULA DE RETENCION**

### **C. MEDICION DE PRESION**

Es la fuerza por unidad de superficie, cuando la fuerza es perpendicular a dicha superficie. Esto es lo que ocurre comúnmente en fluidos confinados. La presión siempre se mide respecto a una referencia o valor patrón, la cual puede ser el vacío absoluto u otra presión como en el caso más común en que se trata de la presión atmosférica. Según la referencia de presión utilizada se les dan nombres distintos a las medidas de presión.



**FIGURA N° 13: MEDIDAS DE PRESIÓN**

Medidores de presión de columna de líquido es el más simple, directo y exacto de todos los métodos utilizados en la medición de presión. Trabajan aprovechando el principio de los vasos comunicantes, y utilizan el efecto de la presión de una columna de líquido para la indicación del valor de la presión medida. Por lo general están limitados a la medición de presiones diferenciales por debajo de los 200 KPa ( $\approx 30$  psi). Esto debido a la resistencia del material del tubo (vidrio generalmente) y a la longitud que deberían tener estos para presiones mayores. El más conocido de estos instrumentos es el manómetro de tubo en U, pero existen otras variantes que utilizan el mismo principio.

#### **D. MANÓMETROS MECÁNICOS**

Los manómetros mecánicos se componen principalmente de los siguientes elementos funcionales:

- ✚ Un sensor de presión, tubo de Bourdon, fuelle o diafragma.
- ✚ Un mecanismo de amplificación: cremallera piñón, mecanismo de cuatro barras u otro.
- ✚ Un sistema de indicación que consiste en una aguja indicadora sobre una escala calibrada en unidades de presión.

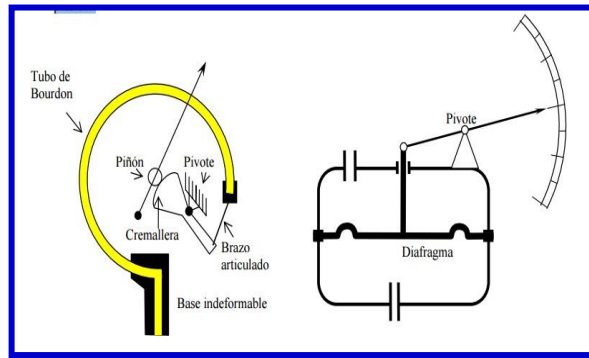


FIGURA N° 14: MANÓMETRO MECÁNICO

## 2.2 MARCO CONCEPTUAL

- Geología: Ciencia que estudia las rocas que componen la Tierra.
- Minas: Las minas son las fuentes de material que contiene mineral y que se encuentra cerca de la superficie o en el subsuelo.
- Mineral: Una sustancia homogénea que ocurre naturalmente y tiene propiedades físicas y composición química definidas y que, si se forma en condiciones favorables, tiene una forma de cristal definida.
- Mineralización: Un depósito de roca que contiene uno o más minerales para los cuales todavía no se ha determinado la economía de la recuperación.
- Proyecto: Un proyecto es un prospecto que luego del programa de perforación inicial indica la existencia de un posible depósito mineral que requiere mayor evaluación a través de un extenso programa de perforaciones para continuar con la evaluación.
- Refinería: Una planta metalúrgica en la que se lleva a cabo la refinación del metal.
- Relaves: Material de desecho de una molienda luego de que se ha recuperado los minerales valiosos. Los cambios de precios en los metales preciosos y las mejoras de la tecnología a veces pueden hacer que los

relaves adquieran un valor económico y se reprocesen en una fecha posterior.

- **Ambiente:** Es el conjunto de elementos físicos, químicos y biológicos, de origen natural o antropogénico, que rodean a los seres vivos y determinan sus condiciones de existencia.
- **Aprovechamiento Sostenible de los Recursos Naturales:** La utilización de los recursos naturales en forma tal que no afecte las posibilidades de su utilización en el futuro de manera indefinida; respetando su integridad funcional y la capacidad de carga de los ecosistemas.
- **Área de Conservación Ambiental Minera:** Son áreas de conservación promovidas por el gobierno nacional o regional, a efectos de que las áreas donde se ubican los pasivos ambientales de la actividad minera sean remediadas voluntariamente por titulares distintos a los responsables de dicha remediación, por organizaciones no gubernamentales, entidades de conservación nacionales o extranjeras y otras organizaciones de la sociedad civil, mediante la total ejecución del Plan de Cierre de Pasivos Ambientales Mineros correspondiente, incluidas las medidas de post cierre.
- **Calidad Ambiental:** Condición de equilibrio natural que describe el conjunto de procesos geoquímicos, biológicos y físicos, y sus diversas y complejas interacciones, que tienen lugar a través del tiempo, en un determinado espacio geográfico.
- **Cambio Climático:** En sentido general, el cambio climático se refiere a la variación estadística significativa en el estado del clima o en su variabilidad, que persiste por un período extendido de tiempo, y que puede tener su origen en causas naturales o producirse como resultado de la actividad humana.

- **Conflicto Socioambiental:** Es un tipo de conflicto social cuya dinámica gira en torno al control, uso y/o acceso al ambiente y sus recursos. Están presentes también componentes políticos, económicos, sociales y culturales.
- **Conservación Ambiental:** También denominada conservación de los recursos naturales. Está referida a las medidas requeridas para asegurar la continuidad de la existencia de los recursos naturales, respetando los procesos ecológicos esenciales, conservando la biodiversidad y aprovechando sosteniblemente los recursos naturales.
- **Conservación de Ecosistemas:** La conservación de los ecosistemas se orienta a conservar los ciclos y procesos ecológicos, a prevenir procesos de su fragmentación por actividades antrópicas y a dictar medidas de recuperación y rehabilitación, dando prioridad a ecosistemas especiales o frágiles.
- **Contaminación ambiental:** Acción y estado que resulta de la introducción por el hombre de contaminantes al ambiente por encima de las cantidades y/o concentraciones máximas permitidas tomando en consideración el carácter acumulativo o sinérgico de los contaminantes en el ambiente.
- **Impacto Ambiental:** Alteración, positiva o negativa, de uno o más de los componentes del ambiente, provocada por la acción de un proyecto. El “impacto” es la diferencia entre qué habría pasado con la acción y que habría pasado sin ésta.
- **Monitoreo ambiental:** Comprende la recolección, el análisis, y la evaluación sistemática y comparable de muestras ambientales en un determinado espacio y tiempo; la misma que se realiza a efectos de medir la presencia y concentración de contaminantes en el ambiente.

- Salud Ambiental: Disciplina que comprende aquellos aspectos de la salud humana, incluida la calidad de vida, que son determinados por factores ambientales físicos, químicos, biológicos, sociales y psicosociales. También se refiere a la teoría y práctica de evaluar, corregir, controlar y prevenir aquellos factores en el medio ambiente que pueden potencialmente afectar adversamente la salud de presentes y futuras generaciones.
- Presión absoluta: Es la presión referida al vacío absoluto.
- Presión manométrica: Es la presión referida a la presión atmosférica.
- Presión de vacío: Es la presión referida a la presión atmosférica, pero por debajo de ella.
- Presión diferencial: Es la diferencia entre dos presiones cualesquiera
- Presión atmosférica: Es la presión ejercida por el peso de la atmósfera sobre la tierra. AS nivel del mar esta es de aproximadamente 760 mm de Hg, 14.7 psi a o 100 KPa.
- Presión barométrica: Es la medida de la presión atmosférica la cual varía levemente con las condiciones climáticas.
- Mineroducto: conducto subterráneo que une dos puntos y cuya finalidad es transportar el mineral de un punto a otro.
- Estudio de Impacto Ambiental (EIA): estudio que se realiza para ver el impacto que tiene en el ambiente la realización de un proyecto.
- Informe Técnico Sustentatorio (ITS): informe que se realiza para comprobar la viabilidad en la realización de un proyecto.

## **CAPÍTULO III**

### **DESCRIPCIÓN E IMPLEMENTACIÓN DEL SISTEMA**

#### **3.1 DESCRIPCIÓN DE COMPONENTES DEL LAVADOR DE RUEDAS Y GUARDAFANGO DE CAMIONES**

Con el objetivo desarrollar máquina de lavado de llantas y guardafangos de camiones que trasportan minerales, a continuación, se detalla sus características de diseño:

##### **Consideraciones para el Diseño:**

- ✚ Deberá realizar un lavado de ruedas totalmente de control manual y autosuficiente.
- ✚ Deberá tener la capacidad de que a medida que los vehículos pasan a través del lavado de ruedas, potentes chorros rociarán agua sobre las ruedas, chasis y partes inferiores, esto gracias a las

boquillas de acero inoxidable 304 que tienen una descarga de 4.8gpm a 80 PSI y con una inclinación de 25°.

- ✚ Deberá tener la capacidad de realizar el lavado de ruedas con solo un solo operario. Por otra parte, no se requerirá fuente de energía eléctrica, ya que funcionará con una electrobomba y un generador diésel.
- ✚ Deberá tener la capacidad de ser elevado y colocado directamente sobre un área de superficie con rampas o excavado en el suelo por lo que es adecuado para una gran variedad de sitios.
- ✚ Deberá tener la capacidad para trabajar a alto tráfico
- ✚ Deberá tener la capacidad de trabajar a condiciones de restricción de agua.
- ✚ Deberá tener la capacidad de calidad de lavado.

### **Composición:**

- ✚ Bomba de alta presión de 240 GPM, con motor de 25 HP.
- ✚ Panel de control NEMA 4X,
- ✚ Filtro, válvula de retención, válvula de drenaje, 01 líneas de salida y manómetro.
- ✚ Toda la tubería de acero A53 SCH40, montado en deslizamiento de acero soldado y pintado de blanco humo. Todo lo relacionado a elementos de seguridad será de color amarillo.
- ✚ Cableado para 220 VAC a menos que se especifique lo contrario.
- ✚ Dos conjuntos de colectores de pulverización 1.5". Inoxidables con boquillas de pulverización de alta presión.



- ✚ Badén para frenar camiones y alimentar la línea de agua a través del camino. En dos piezas ajustables, del 12 a los 14 pies lapso.
- ✚ 3 metros de manguera de alta presión de 2”.

ITEM	CANTIDAD	DESCRIPCION
01	01	Tablero para adosar de metal 600x400x250mm
02	01	Interruptor termo 3x100a 6ka 220v c din
03	01	Relé térmico 30 – 40A para contactares AF52
04	01	Contactador 38A (AC3) 50A (AC1) BOB. 100 2
05	01	Contactador 32A (AC3) 50A (AC1) BOB. 100 2
06	01	Temporizador eléctrico estrella triangulo 6-60SE
07	01	Borne de conexión 6mm2 conex simple vi

TABLA N° 02: RELACIÓN DE COMPONENTES DEL TABLERO ELÉCTRICO



FIGURA N° 15: INTERRUPTOR TERMO 3X100A 6KA 220V C DIN



FIGURA N° 16: CONTACTOR 65A 3P 110v 220V ABB



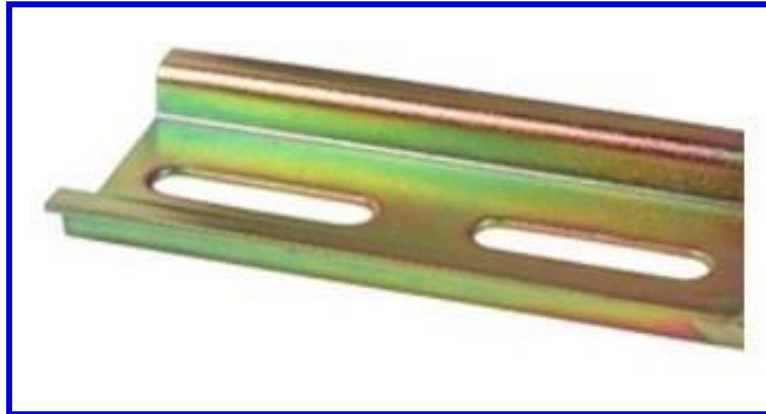
FIGURA N° 17: CONTACTOR 32A (AC3) 50A (AC1) BOB. 1002



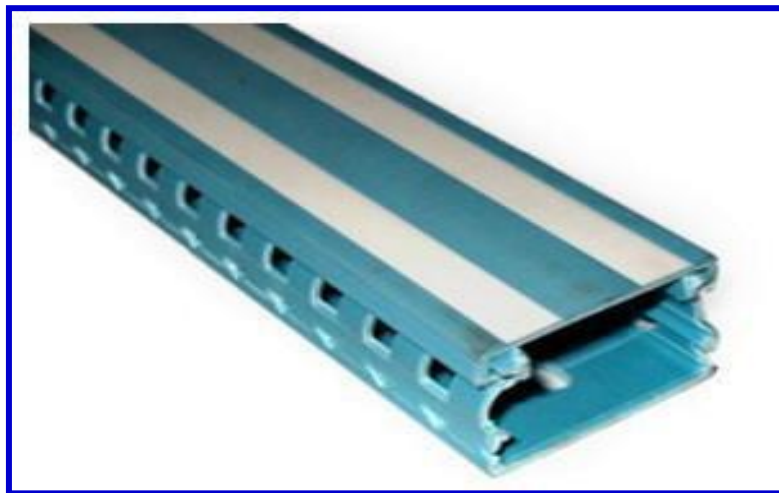
FIGURA N° 18: RELE TERMICO 57 – 67 AF52



FIGURA N° 19: TEMPORIZADOR ELÉCTRICO



**FIGURA N° 20: DIN SIMETR.C/PERF.35X7.5X1MM 2MT**



**FIGURA N° 21: CANALETA RANURADA 25X25MM 2MTS D/PVC LINA 25**



**FIGURA N° 22: MANOMETRO NUOVA FIMA 0 A 600 PSI 2.1/2"**



FIGURA N° 23: ELECTROBOMBA CENTRIFUGA ALTA PRESION 25.0 HP 3F 2.5"x2" 345 GPM@75m



FIGURA N° 24: CABLE VULCANIZADO 4x4 / 4x6 AWG INDECO



FIGURA N° 25: ENCHUFE MACHO 125 AMP 3P+N+T 415V ROJO



FIGURA N° 26: PRENSAESTOPAS

	<b>Base semiempotrable</b>	63	3
	marco 63A: 110 x 106 mm,	63	4
	inclinación de 20°,	63	5
	125A: 114 x 110 mm,	125	3
	inclinación de 15°,	125	4
	63A: SoftCONTACT,	125	5
125A: TorsionSpringCONTACT			
♦♦ IP 67			
Ud. Emb.: 5			
Dimensiones: página 10			
		Product	

FIGURA N° 27: ENCHUFE HEMBRA 125 AMP 3P+N+T 415V ROJO



FIGURA N° 28: LLAVE TERMICA 2x20AMP

### 3.1.1. CRITERIOS Y PASOS A TENER EN CUENTA PARA LA SELECCIÓN DE EQUIPOS DE BOMBEO

#### CONDICIONES DE OPERACIÓN

Caudal

$$Q_b = Q_{\max .d} \frac{24}{N}$$

Donde:

$Q_b$  = Caudal de bombeo, l/s.

$Q_{\max .d}$  = Caudal máximo diario, l/s.

$N$  = Número de horas de bombeo.

Altura manométrica total

$$H_t = h_i \pm h_s + h_{f_s} + h_{f_i} + \sum h_{L_i} + \sum h_{L_s} + \frac{v_i^2}{2g}$$

Donde:

$H_t$  = Altura manométrica total (m).

$h_s$  = Altura estática de succión (m).

$h_i$  = Altura estática de impulsión (m).

$h_{f_s}$  = Pérdida de carga por rozamiento en la succión (m).

$h_{f_i}$  = Pérdida de carga por rozamiento en la impulsión (m).

$\sum h_{L_s}$  = Pérdida de carga local en la succión (m).

$\sum h_{L_i}$  = Pérdida de carga local en la impulsión (m).

$v_i$  = Velocidad en el conducto de impulsión (m/s).

$H_g$  = Altura estática total =  $h_i \pm h_s$ .

Rendimiento y potencia absorbida

$$\eta = \frac{\text{potencia útil}}{P_i} = \frac{\gamma Q H_t}{75 P_i}$$

Donde:

$P_i$  = Potencia absorbida, HP.

$\gamma$  = Peso específico del líquido a ser bombeado.

$Q$  = Caudal, m<sup>3</sup>/s.

$H_t$  = Altura manométrica, m.

$\eta$  = Rendimiento de la bomba

Para determinar la potencia absorbida por el motor, se divide la potencia absorbida por la bomba entre la eficiencia del motor:

$$P_m = \frac{P_i}{\eta_m}$$

Donde,

$P_m$  = Potencia del motor

$\eta_m$  = Rendimiento de motor.

Los rendimientos de las bombas generalmente varían entre 60% y 85%.

## Curvas características de la bomba

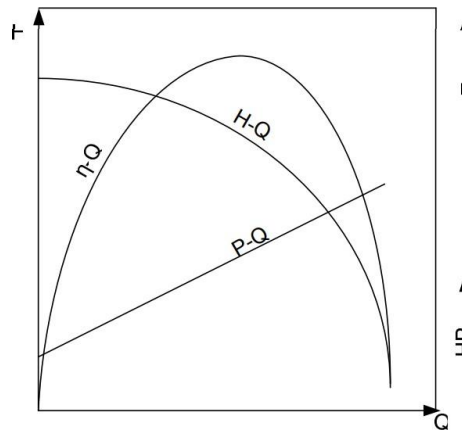


FIGURA N° 29: CURVAS CARACTERÍSTICAS DE UNA BOMBA

## Curvas del sistema

### Punto de operación del sistema

El punto de operación de la bomba lo determina la intersección entre la curva del sistema y la curva característica de la bomba seleccionada.

### En tuberías en paralelo

Sea un sistema el cual se deriven dos tuberías en paralelo (considerando insignificante la fricción del tramo OA). La curva resultante es la suma de las abscisas de las dos curvas.

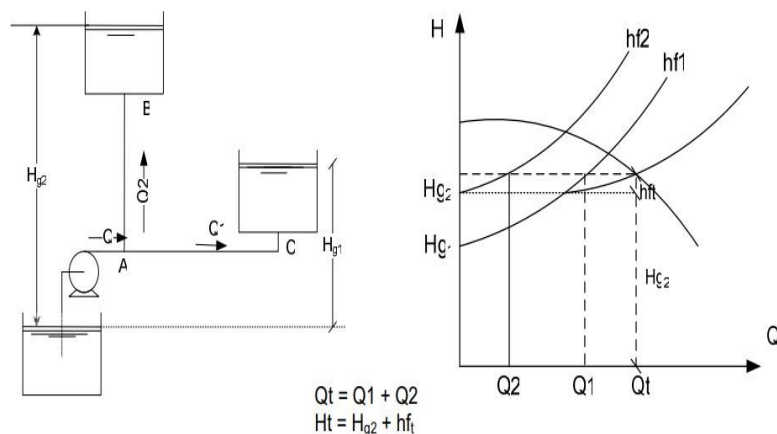


FIGURA N° 30: CURVAS DEL SISTEMA Y PUNTOS DE OPERACIÓN DE LA BOMBA PARA UN SISTEMA DE TUBERÍAS EN PARALELO CON DESCARGAS A DISTINTO NIVEL



Relaciones características en las bombas centrífugas (ley de afinidad)

Variación de la velocidad de rotación de la bomba

Variación del diámetro del impulsor

Aplicación práctica de la ley de afinidad

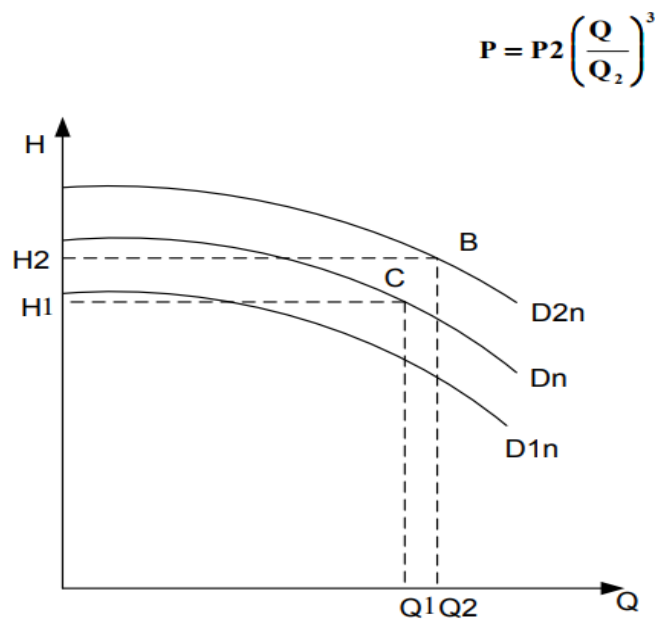


FIGURA N° 31: DETERMINACIÓN DEL DIÁMETRO DEL IMPULSOR UNA BOMBA, EN FUNCIÓN A CURVAS CONOCIDAS PARA OTROS DIÁMETROS.

NPSH

El NPSH puede ser definido como la presión estática a que debe ser sometido un líquido, para que pueda fluir por sí mismo a través de las tuberías de succión y llegar a inundar los alabes en el orificio de entrada del impulsor de una bomba.

$$NPSH_d = \frac{\pm P + P_a - P_v}{G.E} \pm h_s - \sum hf_s$$

Donde,

P = Presión externa en el tanque o pozo de succión, en los casos de tanques abiertos a la atmósfera, P=0.

Pa = Presión atmosférica.

Pv = Presión de vapor del líquido bombeado, a la temperatura de bombeo.

Hs = Altura estática de succión: positiva cuando el nivel del tanque de succión esté sobre la línea de eje de la bomba y negativa cuando esté debajo.

$\Sigma h_f$  = Sumatoria de todas las pérdidas de carga en la línea de succión.

G.E = Gravedad específica del líquido bombeado.

## **CARACTERÍSTICAS DEL LÍQUIDO**

Temperatura

Gravedad específica

Viscosidad

PH

Sólidos en suspensión

## **CARACTERÍSTICAS DE LA BOMBA**

Número de unidades

Velocidad específica

Bombas horizontales contra verticales

Tipo de servicio

## **ACCIONAMIENTO DE BOMBAS**

Motores eléctricos

Potencia nominal

Velocidad nominal

Torque

Frecuencia y número de fases

Voltaje nominal

Corriente de arranque

Factor de potencia

Condiciones del medioambiente

Criterios económicos

## SAP2000:

El SAP2000 es un programa de elementos finitos, con interfaz gráfico 3D orientado a objetos, preparado para realizar, de forma totalmente integrada, la modelación, análisis y dimensionamiento de lo más amplio conjunto de problemas de ingeniería de estructuras

Para el análisis de la estructura del lavadero de camiones se desarrolló la estructura y se puso a prueba en éste simulador.

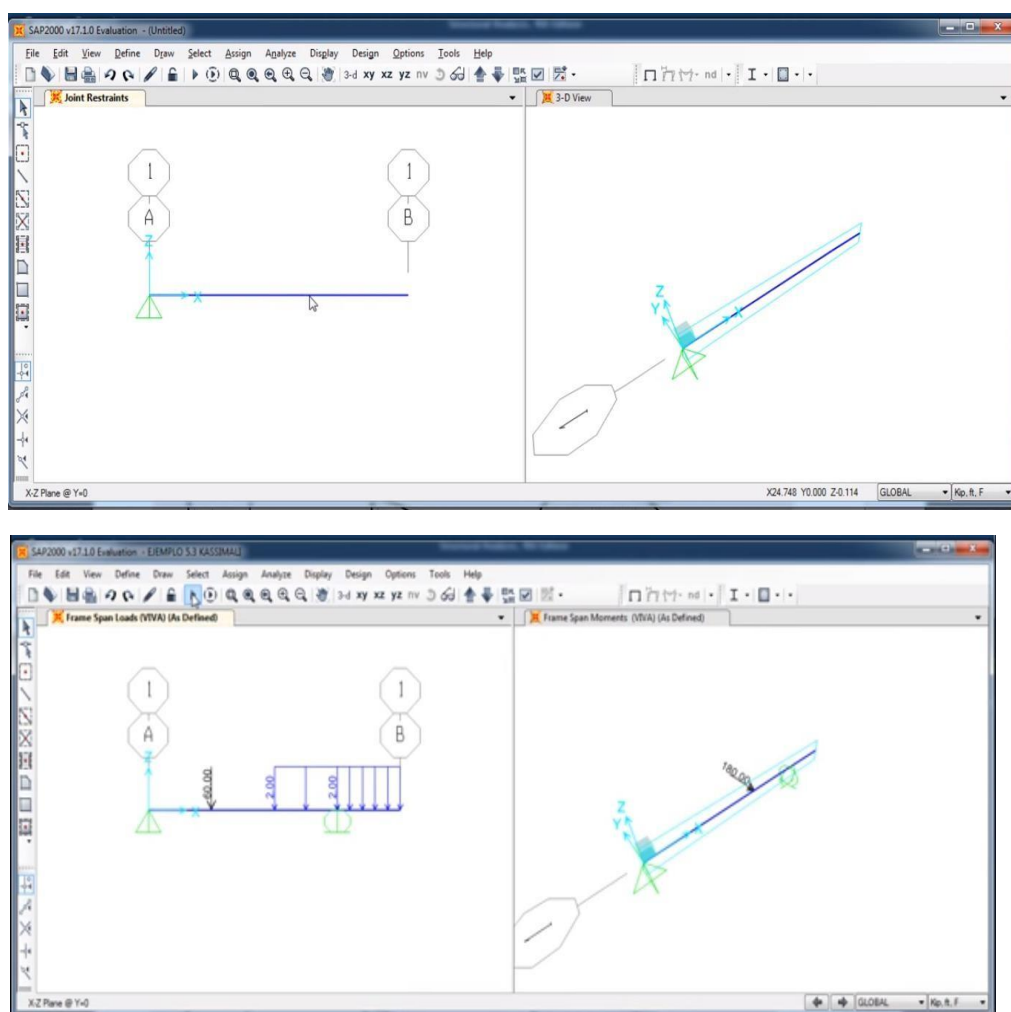


FIGURA N° 32: SIMULACIÓN DE MOMENTO CORTANTE Y FLECTOR DE VIGAS H

Se puso en simulación la estructura y dieron como resultado que cumplen con los estándares y según los resultados se procedieron a la compra de materiales y su fabricación (la estructura); los demás equipos fueron seleccionados teniendo en cuenta los datos obtenidos de la selección de bombas.

## Instalación

- ✚ El módulo de la bomba está cableado con capacidad de desconexión. No se requiere un trabajo de excavación.
- ✚ La superficie debe estar inclinada para drenar y se coloca a la salida hacia el pavimento.
- ✚ La bomba estará protegida y en el invierno, la bomba debe ser calentado o purgada con glicol para protegerla de la congelación.
- ✚ La bomba debe ser suministrada desde un tanque de compensación (3.5m<sup>3</sup>) con llenado manual abriendo la válvula de suministro y llegando al tanque donde estará la válvula con boya. El Suministro de agua será limpia de la línea de mina, o estanque.
- ✚ Cada barra de pulverización de es de 6 metros de largo, con un total de 40 boquillas y permite más de una rotación completa de neumáticos a través del lavado. Construido de tubo de 2" de acero ASTM A36, con desconexiones rápidas; Cada boquilla tiene unos 25 grados de ángulo y una capacidad de 6 GPM a 100 psi para un consumo total de agua de 72 GPM.
- ✚ Presentará una presión mínima 72 PSI. La presión más alta aumentará el consumo de agua y mejorará el rendimiento. No está diseñado para presiones superiores a 200 psi.

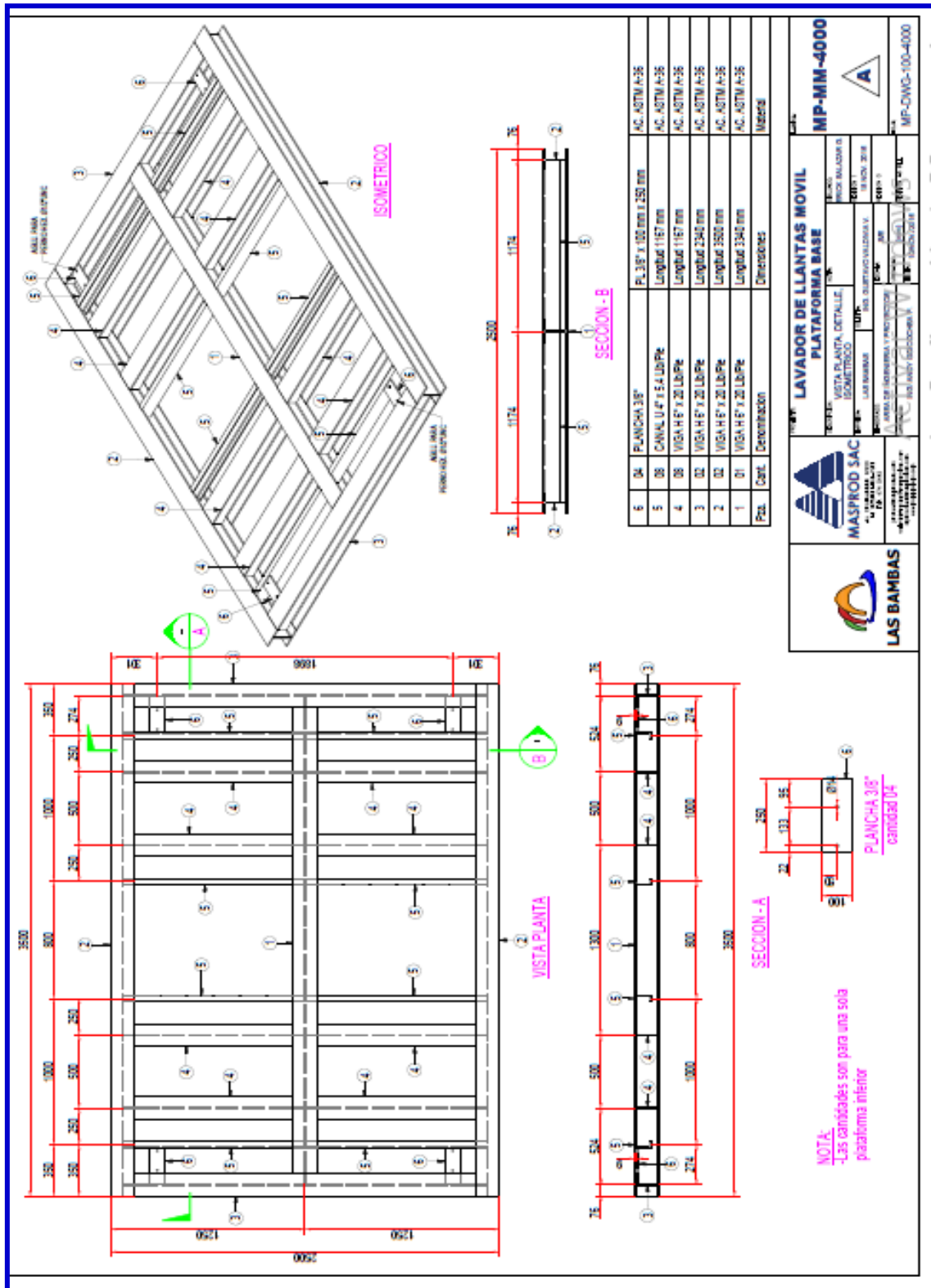


FIGURA N° 33: PLATAFORMA DE BASE



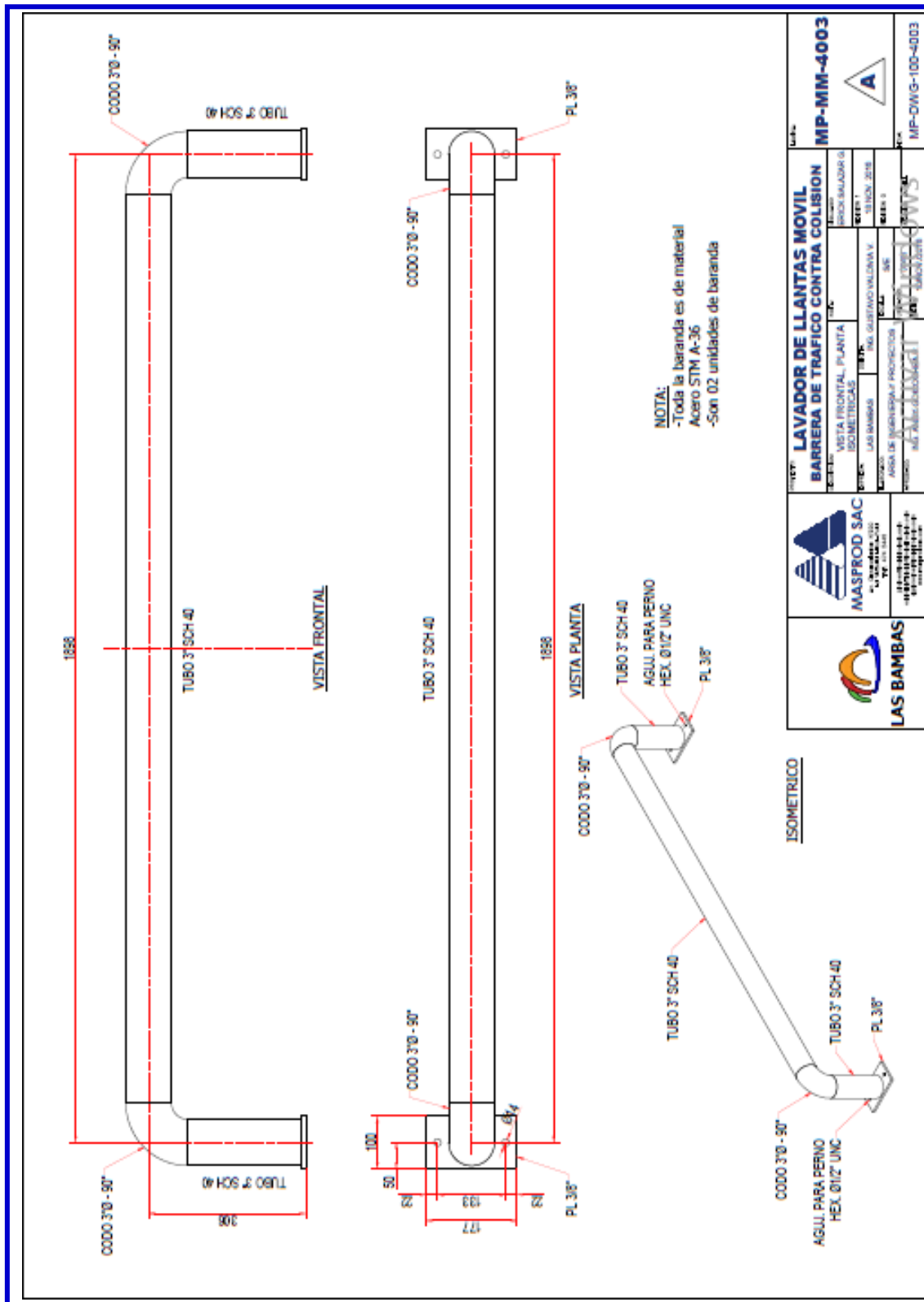


FIGURA N° 35: BARRERA DE TRÁFICO CONTRA COLISIÓN

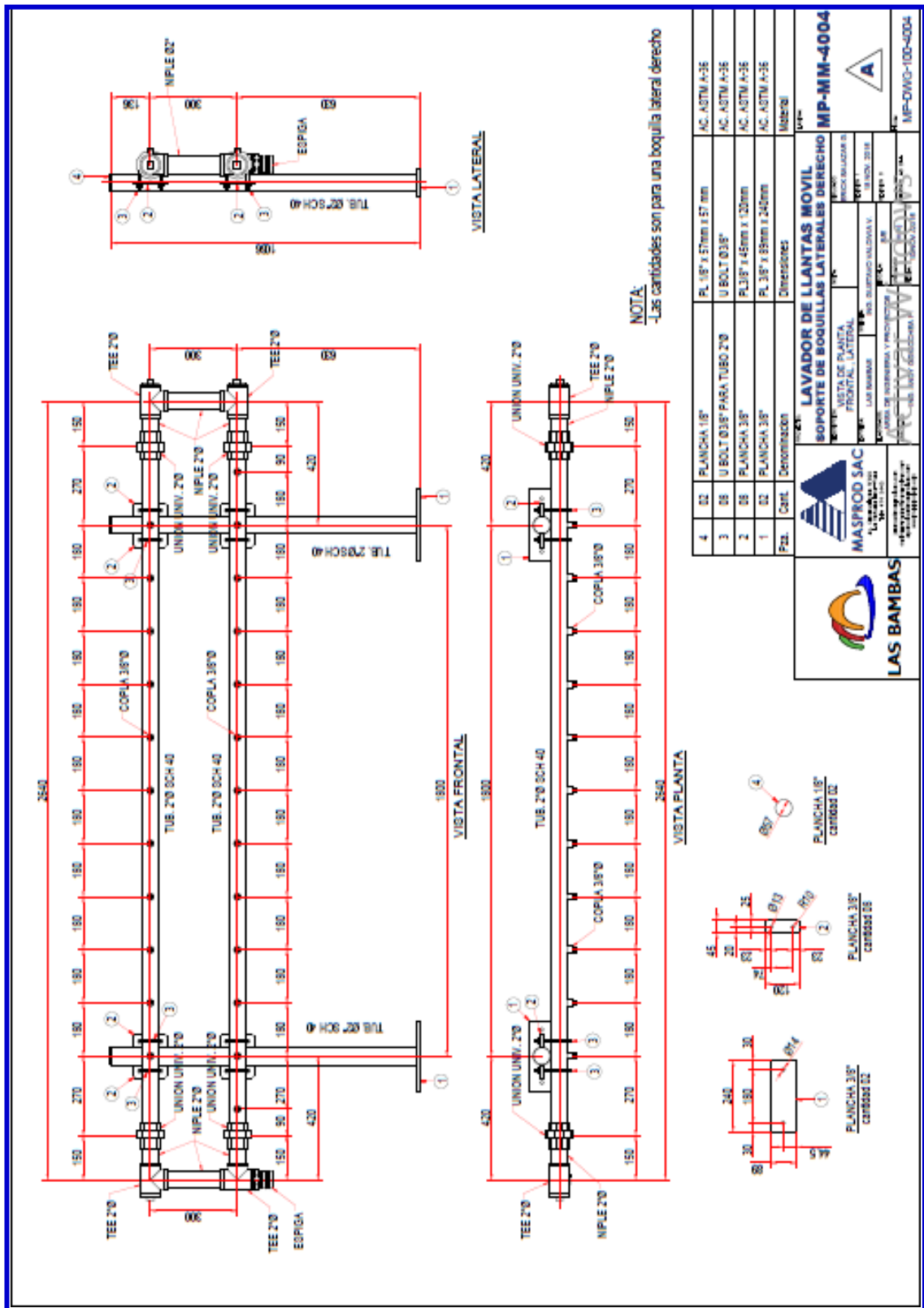


FIGURA N° 36: SOPORTE DE BOQUILLAS LATERALES DERECHO



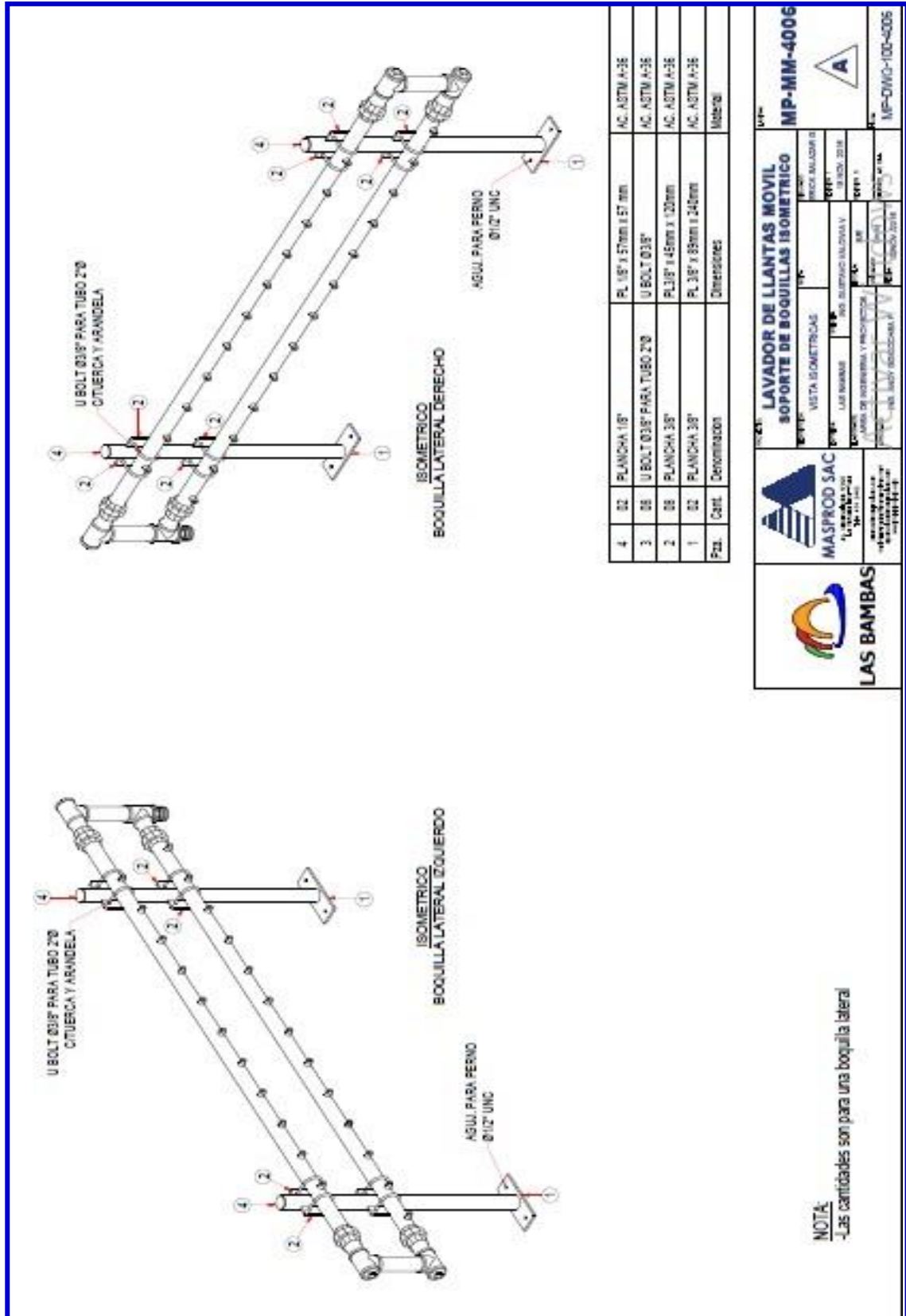


FIGURA N° 37: SOPORTE DE BOQUILLAS ISOMÉTRICO

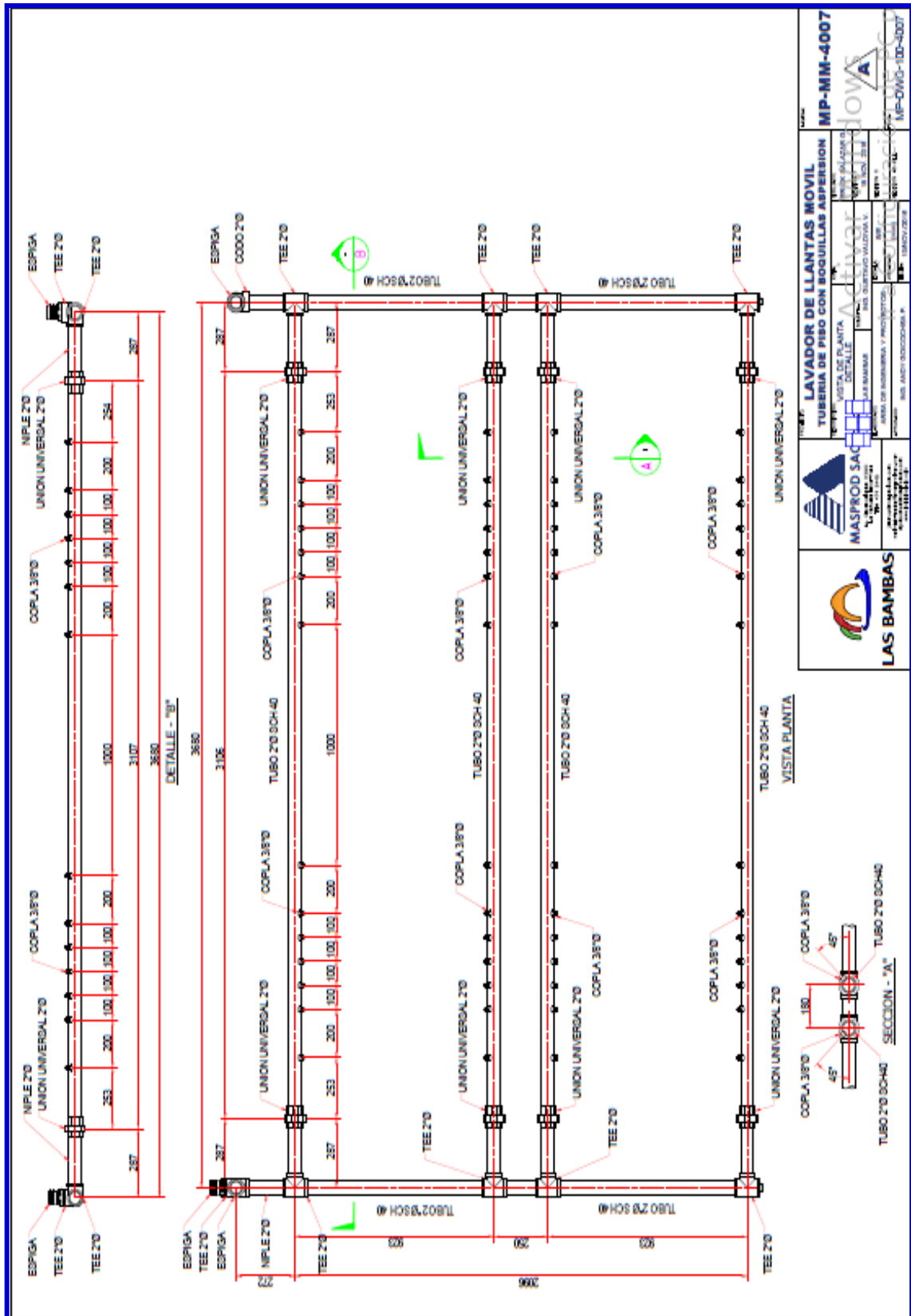


FIGURA N° 38: TUBERIAS DE PISO CON BOQUILLAS DE ASPERIÓN

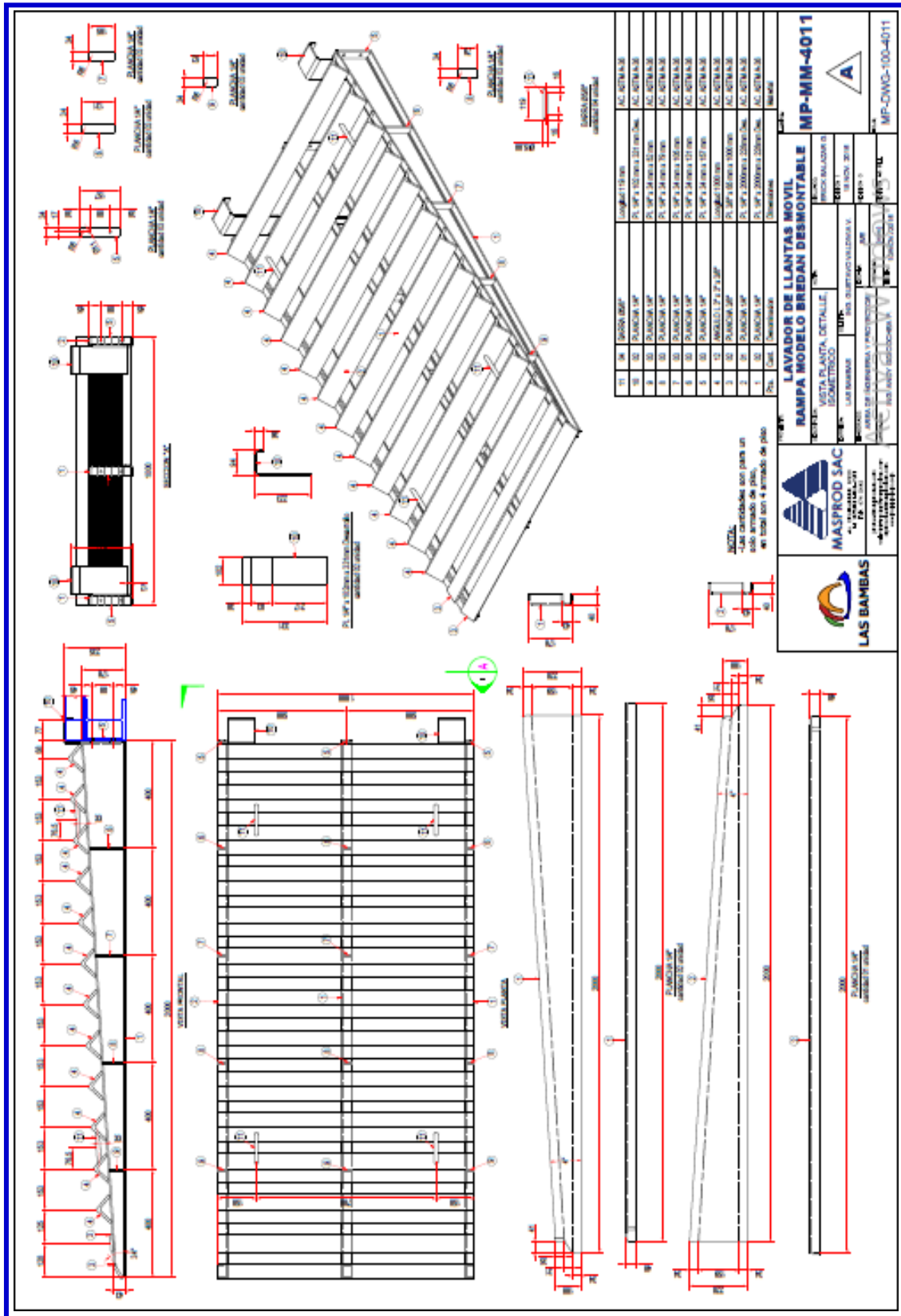
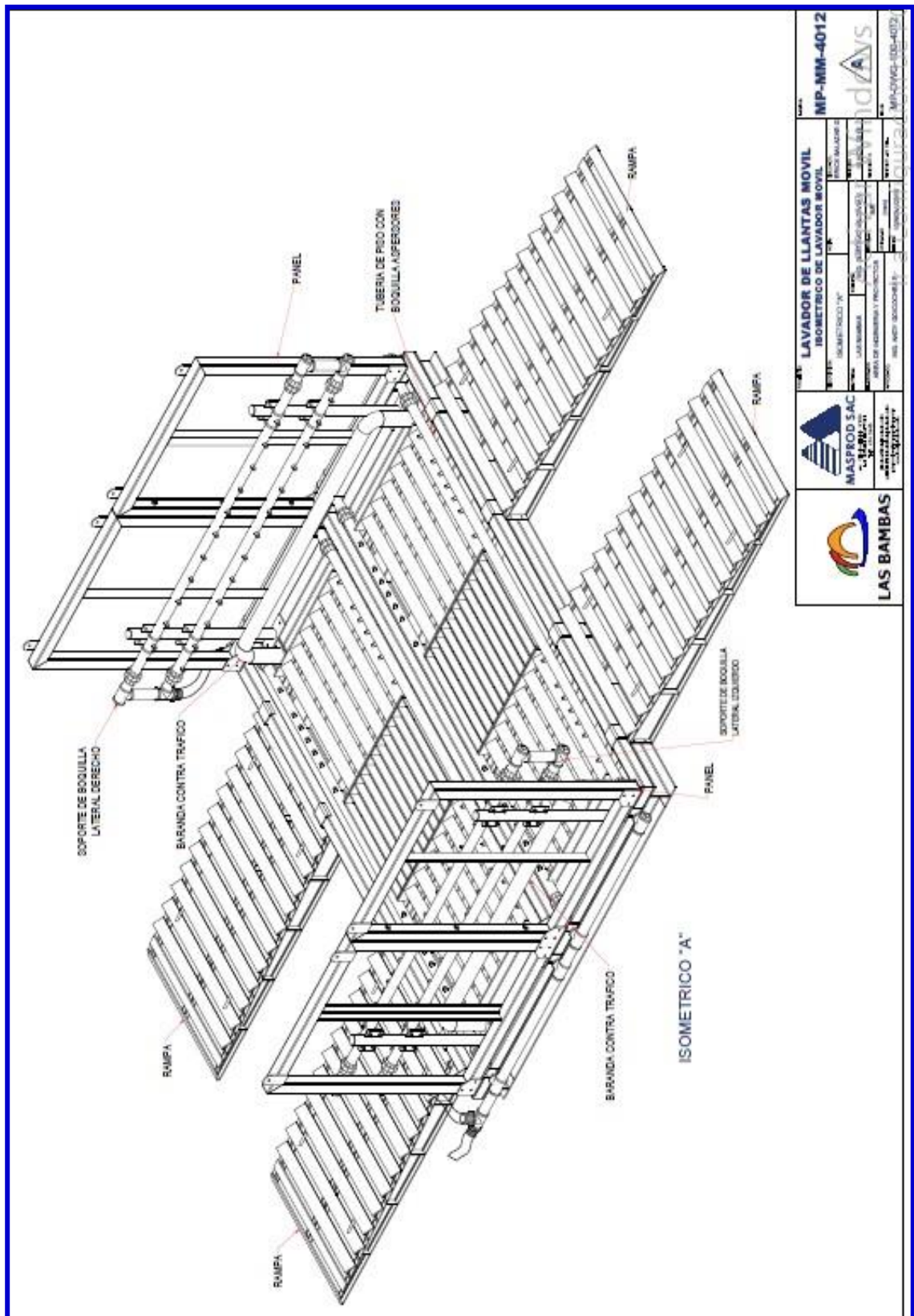


FIGURA N° 39: RAMPA MODELO BREDAN DESMONTABLE



 <b>MASPROD SAC</b> S.A.	<b>LAVADOR DE LLANTAS MOVIL</b> ISOMETRICO DE LAVADOR MOVIL	MP-MM-4012
	DISEÑADO POR: [ ] ELABORADO POR: [ ] REVISADO POR: [ ] APROBADO POR: [ ]	 <b>MASPROD</b>

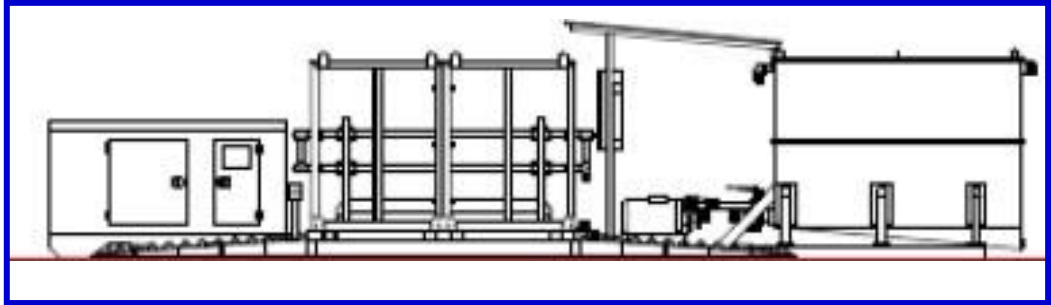
FIGURA N° 40: ISOMÉTRICO DEL LAVADOR DE RUEDAS Y GUARDAFANGO

### 3.2 DESARROLLO DEL PROCEDIMIENTO DE MONTAJE

Para montar el módulo sobre suelo, se debe buscar o adecuar el terreno nivelado, donde no presente inclinaciones, escarpados que dificulten el montaje del mismo. Tener el vehículo adecuado para el montaje (grúa), el cual debe contener permisos requeridos dentro de la operación. Además, se debe tener el personal adecuado para realizar los trabajos, los cuales también contarán con los permisos requeridos para la operación. Contar con equipos e implementos de señalización para aislar el área mientras se realiza la maniobra.

- ✚ Se procede a bajar las partes del módulo de lavado de llantas, para lo cual se coloca en el terreno la base principal del módulo que esta previamente ensamblada y montada las rejillas, paneles laterales y sistema de aspersión.
  
- ✚ Luego se procede a colocar las rampas frontales y posteriores anclándolas y fijándola con pernos de amarre.
  
- ✚ Seguidamente se ubicará el módulo de fuerza con almacenamiento de agua de 3.5 m<sup>3</sup> donde la orientación de la salida para llenado del modelo de lavado coincida y se pueda hacer una conexión fácil y segura de la manguera entre el módulo de agua y el módulo de lavado de llantas.

- ✚ Luego se descarga el módulo de energía (generador de 50 KW) delante del módulo distribuidor de fuerza y módulo de agua según esquema mostrado.



**FIGURA N° 41: ESQUEMA DE UBICACIÓN DEL GENERADOR**

- ✚ Teniendo todos los elementos ubicados según esquema mostrado se procederá a montar los accesorios.
- ✚ Se colocará un tanque de almacenamiento de agua con una capacidad mínima de 10,000 litros de agua limpia, donde se acoplará con una válvula de bola de 3" para controlar la salida de agua al tanque de agua de 3.5 m<sup>3</sup> con una manguera de 25 metros. Al llegar al tanque de 3.5 m<sup>3</sup>, lo recibe en la parte posterior a 1.80m de altura, el llenado se realiza con la apertura de la válvula 3" acoplada a una boya la que al estar vacío el reservorio permite el flujo del agua hasta que alcance su nivel máximo, momento en el cual se cierra debido a la acción de la boya.
- ✚ Se revisarán todas los ingresos y salidas del tanque de 3.5 m<sup>3</sup> y las válvulas donde se conectan con la bomba centrífuga que estén

cerradas, teniendo este previo chequeo se abrirá la válvula del tanque de 10,000 litros suministrado por la operación minera, llenado el tanque de 3.5m<sup>3</sup> se cerrara automáticamente el llenado.

✚ Este tanque de 3.5m<sup>3</sup> dentro del recipiente de almacenamiento cuenta con dos cámaras comunicadas entre sí para separar los elementos distintos al agua, como aceites o grasas y que se limpia de forma manual; cuenta también con un sistema de purga en la parte posterior de 2" para sacar la acumulación de arenisca, arena, o barro restante, ya que el sistema de drenaje de la plataforma cuenta con una poza de sedimentación donde se acumulan los elementos desechables más grandes permitiendo así la recirculación del agua.

Antes de ser succionado el agua por la bomba centrifuga se encuentra un filtro de malla inoxidable, el cual impide a cualquier partícula pasar a la bomba centrifuga y causarle daño.



**FIGURA N° 42: MONTAJE DE ESTRUCTURA DE LAVADERO**

- ✚ La bomba centrífuga con el tanque de 3.5m<sup>3</sup> estarán conectados con una manguera de 2.1/2" con abrazaderas en la succión, para la descarga contara con dos salidas una de retorno al tanque y otra para descarga al módulo de lavado de llantas ambas líneas contarán con válvulas de bola para cierre y la línea de llenado contara con un manómetro de 0 a 600 psi.
- ✚ Enseguida se colocará la manguera de 2" entre la bomba centrífuga y el módulo de lavado de llantas con abrazaderas.





**FIGURA N° 43: MONTAJE DE MODULO DE FUERZA**

- ✚ Además, se conectará la línea eléctrica del generador con el tablero de distribución.

### **3.3 REVISIÓN Y CONSOLIDACION DE RESULTADOS**

A continuación, damos evidencia de la implementación de la propuesta de diseño referente al lavador de ruedas y guardafangos de camiones de transporte de minerales, que se espera, como efecto colateral, tenga un efecto positivo en la reducción de la contaminación ambiental sobre la población cercana a la minera las bambas debido al mineral en forma de polvo que se desprende de las ruedas y guardafangos de estos camiones.



**FIGURA N° 44: MAQUINA LAVADOR DE RUEDAS Y GUARDAFANGO**



**FIGURA N° 45: CONEXIÓN DE LA MANGUERA CON LA BOMBA CENTRIFUGA**



FIGURA N° 46: PUESTA EN FUNCIONAMIENTO DEL EQUIPO

**Tabla de valores alcanzados en las pruebas de funcionamiento:**

Velocidad promedio de avance del camión	3 Km/h
Tiempo de lavado por camión	21.6 seg
Distancia entre camiones	18 m.
Cantidad de boquillas	104
Cantidad de agua usada por camión	179.7 gal
Número de camiones lavados con 924.6 gal (3500Lt) de agua	5
Tiempo de lavado con 924.6 gal (3500 Lt) de agua	1 min 48 seg
Número de camiones lavados con 2641.73 gal (10000Lt) de agua	14
Tiempo de lavado con 2641.73 gal (10 000Lt) de agua	5 min 8 seg

Tabla N° 03: Tabla de valores alcanzados.

## CONCLUSIONES

- Se concluye que la implementación del equipo de lavado de camiones propuesta en este proyecto de ingeniería conllevó a su uso de forma correcta y masiva, permitiendo conseguir que los camiones salgan de la minera las bambas lo más limpios posible.
- Se concluye que mediante la implementación de una máquina que permita lavar llantas y guardafangos para los camiones que transportan minerales, se conseguirá que estos no realicen el desprendimiento de minerales sobre las poblaciones cercanas a la Minera las Bambas.
- Finalmente se concluye que el procedimiento de montaje propuesto en este proyecto de ingeniería correspondiente al desarrollo de un lavador de llantas y guardafangos conllevó a su realización de forma correcta.

## RECOMENDACIONES

- Se recomienda replicar este análisis en otras empresas mineras a fin de buscar siempre reducir el impacto ambiental producto del transporte de minerales sobre camiones que se trasladan por zonas pobladas o urbanas.
- Se recomienda realizar un análisis costo beneficio respecto a la implementación del Lavador de llantas y guardafangos para camiones de las mineras las Bambas, a fin de establecer la viabilidad económica de su desarrollo, así como estudios acerca de la mejora en su eficiencia.
- Se recomienda establecer un programa de mantenimiento preventivo para garantizar el trabajo permanente del Lavador de llantas y guardafangos.
- Se recomienda que el lavadero se implemente en distintos puntos de circulación dentro de la minera para que los camiones salgan lo más limpio posible de la minera Las Bambas.

## **BIBLIOGRAFÍA**

1. **RUIZ. F.** (2005). Dimensionamiento y costeo de una planta de lavado para camiones recolectores de basura. (Tesis de Pre Grado). Universidad de Costa Rica, San José, Costa Rica.
2. **SAGÁSTEGUI. A.** (2012). Propuesta para reducir las emisiones de polvo fugitivo en el proceso productivo de una empresa cementera. (Tesis de Pre Grado). Universidad Peruana de Ciencias Aplicadas, Lima, Perú.
3. **CEDRÓN. M.** (2013). Elaboración de criterios para la transformación de pasivos mineros en activos socio - ambientales sostenibles. (Tesis de Pos Grado). Pontificia Universidad Católica del Perú, Lima, Perú.
4. **VILLAS. R.** (2006). Tecnologías Limpias en las industrias extractivas Minera - Metalúrgica y Petrolera. Bolivia: ALFA
5. **BEBBINGTON. A.** (2007). Minería y desarrollo en el Perú. Lima, Perú: BIBLIOTECA NACIONAL
6. **MADRID. L.** (2002). Minería y comunidades campesinas. La Paz, Bolivia: FUNDACION PIEB

## BIBLIOGRAFÍA ELECTRÓNICA

1. <http://www.cubasolar.cu/biblioteca/Ecosolar/Ecosolar17/HTML/articulo05.htm>
2. <http://www.rivi.net/aplicaciones/pulverizacion-de-grasas-y-aceites/sistemas-de-pulverizacion.pdf>
3. <http://cidta.usal.es/Cursos/redes/modulos/Libros/unidad%209/clasificacion.PDF>
4. <http://assets.mheducation.es/bcv/guide/capitulo/8448173104.pdf>
5. [http://tricidadibf.bligoo.cl/media/users/1/80488/files/154598/MOTORES\\_ELECTRICOS\\_DE\\_CA.pdf](http://tricidadibf.bligoo.cl/media/users/1/80488/files/154598/MOTORES_ELECTRICOS_DE_CA.pdf)
6. [http://webdelprofesor.ula.ve/ingenieria/djean/index\\_archivos/Documentos/I3\\_Medicion\\_de\\_presion.pdf](http://webdelprofesor.ula.ve/ingenieria/djean/index_archivos/Documentos/I3_Medicion_de_presion.pdf)