

**UNIVERSIDAD NACIONAL TECNOLÓGICA DE LIMA SUR**

**FACULTAD DE INGENIERÍA Y GESTIÓN  
ESCUELA PROFESIONAL DE INGENIERIA MECANICA Y ELECTRICA**



**“ANÁLISIS COMPARATIVO TÉCNICO ECONÓMICO DE  
AISLADORES POLIMÉRICOS Y DE PORCELANA PARA REDES  
DE MEDIA TENSIÓN EN EL DISTRITO DE PARIÑAS I ETAPA DE  
LA PROVINCIA DE TALARA-PIURA”**

**TRABAJO DE SUFICIENCIA PROFESIONAL**  
Para optar el Título Profesional de

**INGENIERO MECÁNICO ELECTRICISTA**

**PRESENTADO POR EL BACHILLER**

PALACIOS VARA, JANET ISABEL

**Villa El Salvador  
2019**

## **DEDICATORIA**

Con mucho cariño para toda mi familia, ya que día a día me brindan su apoyo y las palabras necesarias para seguir avanzando, la comprensión y paciencia de mi esposo que está siempre brindándome palabras de aliento para mejorar como persona y profesionalmente.

## **AGRADECIMIENTO**

Agradezco a Dios por haberme brindado lo necesario para seguir adelante y seguir siempre constante en la carrera que elegí y a las personas que hacen posible este proyecto para mejorar profesionalmente.

## ÍNDICE

INTRODUCCIÓN .....	1
CAPÍTULO I.....	3
PLANTEAMIENTO DEL PROBLEMA.....	3
1.1.    Descripción de la realidad problemática .....	3
1.2.    Justificación del problema.....	4
1.2.1    Justificación teórica.....	4
1.2.2    Justificación ambiental .....	4
1.2.3    Justificación Económica.....	4
1.3.    Delimitación del proyecto .....	5
1.3.1.    Teórico .....	5
1.3.2.    Temporal.....	5
1.3.3.    Espacial .....	5
1.4.    Formulación del problema.....	6
1.4.1.    Problema general.....	6
1.4.2.    Problema específico.....	6
1.5.    Objetivos .....	7
1.5.1.    Objetivo general.....	7
1.5.2.    Objetivo específico.....	7
CAPÍTULO II.....	8
MARCO TEÓRICO .....	8
2.1.    Antecedentes .....	8
2.2.    Bases Teóricas .....	10
2.2.1.    Aisladores .....	10

2.2.2.	Condiciones que deben cumplir todo aislador .....	12
2.2.3.	Factores que afectan al aislador .....	13
2.2.3.1.	En su función eléctrica .....	13
2.2.3.2.	En su función mecánica .....	15
2.2.4.	Aisladores de suspensión o anclaje tipo Porcelana .....	15
2.2.4.1	Características mecánicas eléctricas .....	16
2.2.4.2	Componentes del aislador de porcelana.....	16
2.2.5	Aislador de suspensión o anclaje tipo polimérico.....	17
2.2.5.1	Características mecánicas eléctricas .....	18
2.2.5.2	Componentes del aislador polimérico .....	18
2.2.5.3	Beneficios de los aisladores poliméricos.....	20
2.2.6	Ventajas y Desventajas de los aisladores de Porcelana y Polimérico ...	22
2.3	Definición de términos básicos .....	23
CAPITULO III:.....		25
DESARROLLO DEL TRABAJO DE SUFICIENCIA PROFESIONAL.....		25
3.1.	Modelo de solución propuesto .....	25
3.1.1	Características Eléctricas.....	27
3.1.1.1	Características de la zona:.....	27
3.1.1.2	Cálculo de la tensión disruptiva o flameo bajo lluvia a la frecuencia de servicio.....	30
3.1.1.3	Consideración de la tensión disruptiva o flameo en seco .....	30
3.1.1.4	Cálculo de la línea de fuga mínima de los aisladores .....	31
3.1.1.5	Calculo del número de aisladores o la cadena de aisladores .....	34
3.1.2	Características Mecánicas .....	34
3.1.3	Análisis Económico de aisladores de Porcelana y Polimérico .....	36

3.1.3.1	Costo de adquisición para aisladores de Porcelana y Poliméricos..	36
3.1.3.2	Costo de transporte de aisladores de Porcelana y Polimérico .....	37
3.2.	Resultados .....	38
3.2.1	Características Eléctricas.....	38
3.2.1.1	Línea de Fuga .....	38
3.2.1.2	Tensión disruptiva .....	42
3.2.2	Características Mecánicas .....	43
3.2.3	Características Económicas.....	44
CONCLUSIONES .....		46
RECOMENDACIONES .....		48
REFERENCIA BIBLIOGRÁFICA .....		49
ANEXOS.....		51

## LISTADO DE FIGURAS

Figura 1. Ubicación Provincial y Distrital .....	6
Figura 2. Aislador de Porcelana .....	10
Figura 3. Partes de un Aislador de Suspensión o Anclaje.....	11
Figura 4. Aislador de Suspensión Polimérico .....	11
Figura 5 Aislador en Cadena de Suspensión y Amarre.....	12
Figura 6. Partes de un Aislador de Porcelana .....	17
Figura 7. Partes de un Aislador Polimérico .....	20
Figura 8. Ficha Técnica de un Aislador Polimérico Tipo Suspensión o Anclaje .....	32
Figura 9. Ficha Técnica de un Aislador Polimérico de Suspensión o Anclaje 52-3..	33
Figura 10. Comparación de la Línea de Fuga del Aislador DS-15 y DS-28 Polimérico .....	39
Figura 11. Comparación de la Línea de Fuga del Aislador Porcelana 52-3 Simple y de cadena .....	40
Figura 12. Comparación de la Línea de Fuga del Aislador Polimérico y Porcelana .	41
Figura 13. Comparación de la Tensión de Flameo Bajo Lluvia del Aislador Polimérico y Porcelana .....	42
Figura 14 Comparación del Esfuerzo a la Rotura del Aislador Polimérico y de Porcelana .....	43
Figura 15. Comparación del Costo Aislador Polimérico y de Porcelana en 10 años	45
Figura 16 Comparación del Costo Acumulativo del Aislador Polimérico y de Porcelana durante 10 años .....	45

## LISTADO DE TABLAS

Tabla 1. Ventajas y Desventajas de los Aisladores de Porcelana y Polimérico .....	22
Tabla 2. Distancia de Fuga Unitaria Recomendada Según Nivel de Contaminación	26
Tabla 3. Tabla de Costo de una Cadena de Aisladores de Porcelana .....	36
Tabla 4 Tabla de Costo de una Cadena de Aisladores Poliméricos.....	37
Tabla 5. Tabla de Costo de Transporte de una Cadena de Aisladores de Porcelana .....	37
Tabla 6. Tabla de Costo de Transporte de los Aisladores Poliméricos .....	38
Tabla 7. Flujo de Caja de los Aisladores Poliméricos y de Porcelana.....	44



## ANEXOS

Anexo 1. Tipos de Fallas en Aisladores Poliméricos y de Porcelana .....	51
Anexo 2. Tabla de Datos Técnicos de un Aislador Polimérico de 15 KV .....	52
Anexo 3. Tabla de Datos Técnicos de un Aislador de Porcelana ANSI 52-3 .....	53
Anexo 4. Tabla de Datos Técnicos de un Aislador Polimérico de 27 KV .....	54
Anexo 5. Protocolo de Prueba de un Aislador Polimérico de 25 KV .....	55
Anexo 6. Protocolo de Prueba de un Aislador de Porcelana ANSI 52-3 .....	58

## INTRODUCCIÓN

Los aisladores de vidrio y de porcelana fueron los primeros materiales que fueron utilizados en una línea de transmisión, luego a finales de los años 80 el uso de los aisladores poliméricos se utilizaron como parte de la atención a emergencias ocasionadas por actos de terrorismo.

Existen varios tipos de contaminación los cuales hacen que los aisladores pierdan sus características mecánicas y eléctricas, de manera que las empresas tengan que invertir recursos en constantes mantenimientos que generan no solo pérdidas económicas, sino también interrupciones en el servicio de la línea.

Las zonas de alta contaminación con ambientes salinos, ocasiona la degradación del aislamiento que va perdiendo sus características mecánicas y eléctricas, presentando en muchas de ellas roturas de faldas, erosiones, rotura de núcleos, entre otros. Estas condiciones representan riesgos muy altos ya que podría provocar caídas de la línea e interrupción del servicio eléctrico.

Actualmente encontramos en el mercado diversos tipos de aisladores que son usados en las líneas de transmisión, los cuales tienen características similares siguiendo las normas de fabricación pero con material de fabricación diferente, el cual está diseñado para utilizarlo en diferentes zonas ambientales y de acuerdo a ello obtener la máxima ventaja en su operación.

Los aisladores poliméricos están fabricados de silicona vulcanizada material muy liviana para el tendido de la línea, mientras que la porcelana es más pesada y las características mecánico-eléctricas en ambos casos son diferentes, los cuales hacen de ellos materiales con ventajas de una sobre la otra.

Es por ello que se analizará si las características de los aisladores poliméricos mejorarán las condiciones de vida de la línea en vez del uso de los aisladores de porcelana. La estructura que se seguirá en este trabajo será la siguiente:

El Primer Capítulo, que comprende si el uso de aisladores poliméricos mejorará las características técnicas que de los aisladores de porcelana en zonas de alta contaminación.

El Segundo Capítulo, se desarrolla el marco teórico en el cual se sustenta la propuesta de solución.

El Tercer Capítulo, corresponde al desarrollo del proyecto.

## **CAPÍTULO I**

### **PLANTEAMIENTO DEL PROBLEMA**

#### **1.1. Descripción de la realidad problemática**

En la actualidad, los aisladores de vidrio, porcelana y polimérico son fundamentales en las líneas de transmisión ya que estos cumplen una función muy importante en el tendido de los conductores pues están diseñadas para soportar grandes cargas mecánicas y eléctricas. Las empresas eléctricas invierten grandes cantidades de recursos para que el servicio eléctrico sea estable y continuo, además que brinde confiabilidad a los usuarios.

Los aisladores de porcelana y poliméricos están fabricados de acuerdo a normas que exigen la operación satisfactoria a la intemperie bajo condiciones de servicio, misma que depende del lugar en el que será instalado los aisladores. Es por ello que sus características tanto mecánicas como eléctricas juegan un rol importante en el funcionamiento y operatividad de la línea.

En zonas de alta contaminación como lo es Piura, el tipo de aislador que se colocará cumple un rol importante ya que la corrosión impera en estos ambientes, el cual hace que los aisladores disminuyan su vida útil y a su vez la posibilidad de caída del conductor seguido de la interrupción del servicio de electricidad.

Muchas de las fallas ocurridas en una línea de transmisión se deben a que éstas no son las adecuadas técnicamente y no cumplen con las características que se requiere para el tendido de la línea en el distrito de Pariñas, ya esta es una zona para la cual se debe tener en cuenta el nivel de contaminación que impera, de manera que el los aisladores de porcelana o polimérico puedan brindar toda la capacidad de servicio para el cual está fabricado.

Es por ello que nos centraremos en un análisis mecánico-eléctricas de los aisladores poliméricos y de porcelana que nos permitirá conocer la mejor opción de instalación en ambientes con alta contaminación salina.

## **1.2. Justificación del problema**

### **1.2.1 Justificación teórica**

El presente trabajo se justifica porque se enfocará en estudiar las características mecánico-eléctricas tanto de los aisladores poliméricos como los de porcelana y compararlos, ya que la alta contaminación salina que existe en nuestras costas reduce la vida útil de los aisladores ocasionando fallas que perjudican las líneas eléctricas.

### **1.2.2 Justificación ambiental**

El presente trabajo nos permitirá conocer el aislador que posee las mejores características para operar en un ambiente de alta contaminación de manera que las líneas de transmisión sean más confiables y se pueda aumentar el periodo de mantenimientos preventivos.

### **1.2.3 Justificación Económica**

Al conocer los tipos de aisladores y sus características tanto eléctricas como mecánicas, se podrá saber cuál de los aisladores serán los más indicados para colocarlos en las líneas de transmisión, de manera que los costos que implican desde la adquisición de los aisladores hasta el montaje no genere perdidas, ya que este

podrá trabajar de manera confiable en la red y el mantenimiento será el adecuado para el aislador utilizado en las diferentes zonas ambientales de nuestro país.

### **1.3. Delimitación del proyecto**

#### **1.3.1. Teórico**

Desde el punto de vista teórico los aisladores de porcelana y poliméricos, son materiales utilizados en media tensión, alta tensión y en muy alta tensión que cumplen con la función de sujetar mecánicamente los conductores de la línea, de manera que estos queden aislados de tierra y de otros conductores. Es así que se cuenta con tres tipos de aisladores los cuales son de vidrio, porcelana y polimérico, cada uno de los cuales tienen características propias para utilizarlas en diferentes zonas ambientales.

#### **1.3.2. Temporal**

El presente trabajo se centrará en el estudio de los aisladores poliméricos y de porcelana desde el mes de octubre hasta diciembre del 2019.

#### **1.3.3. Espacial**

El presente análisis se delimitará en el distrito de Pariñas I Etapa de la provincia de Talara-Piura, lugar en el cual se presenta una alta contaminación salina producto de la cercanía de las instalaciones eléctricas al mar.

Limita por el norte con el Departamento de Tumbes; por el este con la Provincia de Sullana; por el sur con la Provincia de Paita; y por el oeste con el Océano Pacífico.

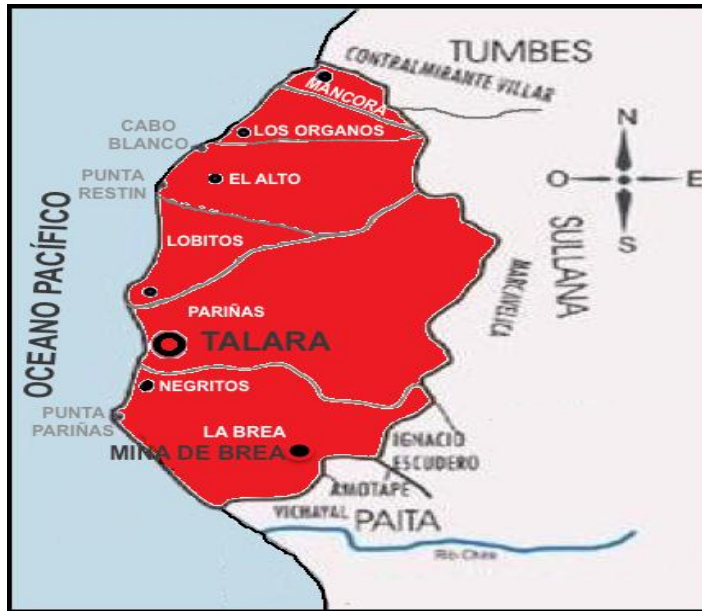


Figura 1. Ubicación Provincial y Distrital  
*Fuente:* (Enosa, 2019)

## 1.4. Formulación del problema

### 1.4.1. Problema general

¿De qué manera se desarrollará el análisis comparativo de las características técnico económico de los aisladores poliméricos y de porcelana para redes de Media Tensión en el distrito de Pariñas I Etapa de la provincia de Talara-Piura?

### 1.4.2. Problema específico

- ¿De qué manera se desarrollara el análisis comparativo de las características eléctricas de los aisladores poliméricos y de porcelana para redes de Media Tensión en el distrito de Pariñas I Etapa de la provincia de Talara-Piura?

- ¿De qué manera se desarrollará el análisis comparativo de las características mecánicas de los aisladores poliméricos y de porcelana para redes de Media Tensión en el distrito de Pariñas I Etapa de la provincia de Talara-Piura?

- ¿De qué manera se desarrollará el análisis comparativo de las características económicas de los aisladores poliméricos y de porcelana para redes de Media Tensión en el distrito de Pariñas I Etapa de la provincia de Talara-Piura?

## **1.5. Objetivos**

### **1.5.1. Objetivo general**

Realizar el análisis comparativo de las características técnico económico de los aisladores poliméricos y de porcelana para redes de Media Tensión en el distrito de Pariñas I Etapa de la provincia de Talara-Piura

### **1.5.2. Objetivo específico**

- Realizar el análisis comparativo de las características eléctricas de los aisladores poliméricos y de porcelana para redes de Media Tensión en el distrito de Pariñas I Etapa de la provincia de Talara-Piura.
  
- Realizar el análisis comparativo de las características mecánicas de los aisladores poliméricos y de porcelana para redes de Media Tensión en el distrito de Pariñas I Etapa de la provincia de Talara-Piura.
  
- Realizar el análisis comparativo de las características económicas de los aisladores poliméricos y de porcelana para redes de Media Tensión en el distrito de Pariñas I Etapa de la provincia de Talara-Piura.



## CAPÍTULO II MARCO TEÓRICO

### 2.1. Antecedentes

(Arcos & Salas, 1999), en su trabajo de tesis para optar el título profesional de ingeniero mecánico-electricista con el tema “*Estudio técnico- económico de los aisladores poliméricos en líneas de transmisión de media y alta tensión*”, tiene como objetivo principal dar a conocer los tipos de aisladores y realizar una evaluación comparativa con la finalidad de determinar el tipo de aislador más rentable para utilizar en las líneas y redes eléctricas de una determinada zona ambiental- Investigación descriptiva, concluye que: Los aisladores poliméricos no son actualmente productos nuevos o sin experiencia, podemos decir que un aislador polimérico bien diseñado será fiable durante el tiempo de vida estimado de las líneas y redes eléctricas; además pueden ser una solución técnica y económica más favorable en comparación con los aisladores cerámicos. Al elegir un aislador polimérico, es importante considerar que hay un gran número de criterios de selección y no solo la cuestión del material de revestimiento utilizado, sino también debe cumplir todas sus funciones mecánicas y eléctricas necesarias para un determinado medio ambiente, durante toda su vida útil.

(Mari, 2010), Desarrollo un análisis técnico con respecto a la *Experiencia en el uso de aisladores poliméricos en zonas de alta contaminación*, para la revista CIER N° 57- Diciembre 2010, concluye que: Los aisladores poliméricos instalados en zonas de alta contaminación debe ser limpiados o lavados con una frecuencia que se debe establecer en función a cada zona y tipo de contaminación; sin embargo, no se deben

lavar los aisladores que presentan daño o exposición de núcleo. En zonas de alta contaminación y alta humedad se deben emplear dos anillos corona para la reducción del estrés eléctrico que se manifiesta en aisladores poliméricos. Los anillos corona deben ser instalados en ambos extremos del aislador polimérico.

**(William & Moreno, 2004)**, realizaron un estudio técnico económico de aisladores titulado *Experiencia en el uso de aisladores compuestos en las líneas de transmisión de interconexión eléctrica ISA (Colombia) y Red de Energía del Perú REP*, para la revista CIER, concluye que: Con base en las experiencias de uso de los poliméricos en ISA (Colombia) y REP (Perú) y teniendo en cuenta que este tipo de aislador presenta beneficios técnicos y económicos durante la etapa de montaje por su bajo peso y facilidad de transporte; es necesario tener presente el desempeño de los mismos durante la vida operativa y las acciones de mantenimiento que estos generan, ya sea a través de experiencias en otras líneas con condiciones de operación similares, para así identificar bajo qué características ambientales, sociales, económicas y técnicas se puede utilizar.

**(Davelouis, 2016)**, en su trabajo de tesis para optar por el título profesional de ingeniero mecánico eléctrico con el tema *Coordinación de aislamiento para un alimentador en media tensión 13,2 KV en la ciudad de Chimbote*, que tiene como objetivo principal determinar teóricamente y analíticamente la relación entre los parámetros eléctricos y otros de diferente naturaleza que intervienen en el procedimiento de coordinación de aislamiento y su repercusión en la operación para un alimentador en media tensión en la ciudad de Chimbote- Investigación descriptiva, concluye que: El nivel de aislamiento disminuye entre 0.5 y 1.0 KV a aumentar la altitud en intervalos de 100 m sobre el nivel del mar por lo tanto es primordial mejorar esto mediante el aumento de la línea de fuga, esto se consigue aumentando el número de aisladores si se trata de una cadena de suspensión y para el caso de los otros tipos de aisladores seleccionando un aislador de la clase inmediata superior hasta lograr el nivel requerido, incluso es factible usar alguna aislador especificado para un nivel de tensión superior como 25 KV o 36 KV si fuera necesario.

## 2.2. Bases Teóricas

### 2.2.1. Aisladores

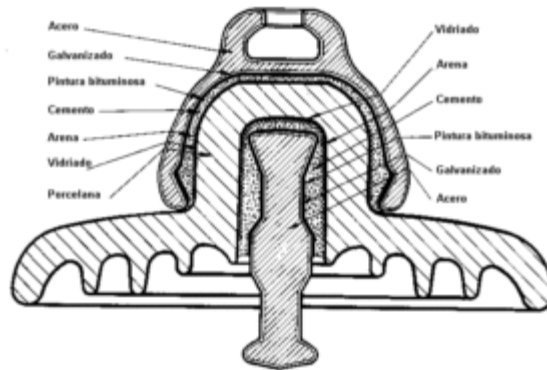
(Cursostesla, 2019). En su blog de sistemas de potencia, menciona lo siguiente: Los aisladores en las líneas de transmisión de alta tensión sirven para sujetar los conductores, de manera que estos no se muevan en sentido longitudinal o transversal, además deben evitar la derivación de la corriente de la línea a tierra, ya que genera pérdidas de energía y gastos comerciales.

También, deben facilitar el trabajo que pudiera efectuarse en la línea sin sacarla de operación y sin perjudicar la recepción de las señales de radio, televisión y otros. Según su uso se tiene aisladores de intemperie y aisladores de recintos cubiertos, aislador de suspensión o aisladores de amarre, así como también aisladores de apoyo.



*Figura 2.* Aislador de Porcelana  
**Fuente:** (Cursostesla, 2019)

A medida que los niveles de tensión eléctrica han aumentado en los sistemas de transmisión, las formas y los materiales de construcción de los aislantes han sido especialmente estudiados, debido a los grandes esfuerzos eléctricos al que se ven sometido, siendo necesario conocer los niveles de aislamiento eléctrico.



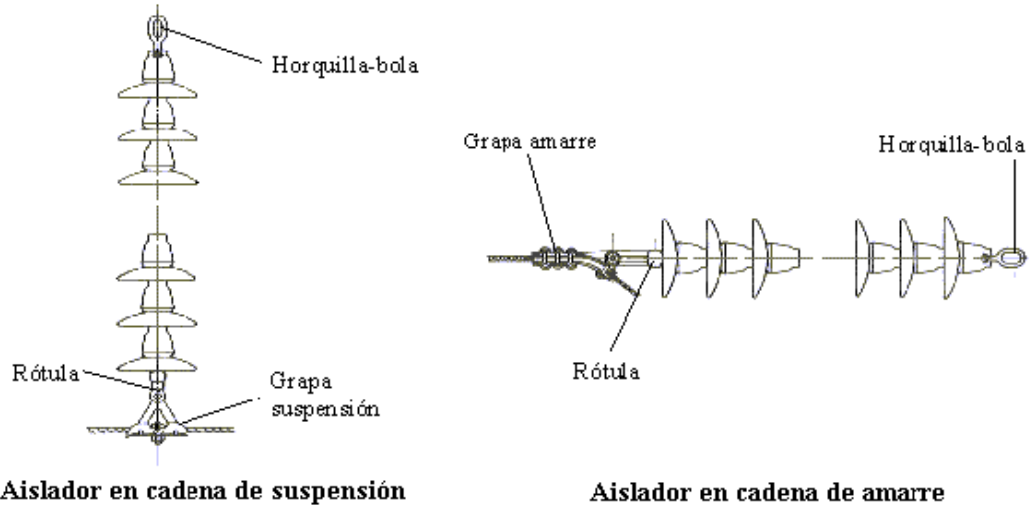
*Figura 3.* Partes de un Aislador de Suspensión o Anclaje  
**Fuente:** (Cursostesla, 2019)

Los aisladores de plástico presentan ventajas frente a los aisladores de cerámica y vidrio, entre las cuales resaltan:

- Mayor libertad y facilidad en el acabado final del aislador, permitiendo además el vaciado simultáneo de piezas metálicas.
- Mejor comportamiento elástico y mayor resistencia contra impactos mecánicos.
- Peso reducido y elevada resistencia dieléctrica.



*Figura 4.* Aislador de Suspensión Polimérico  
**Fuente:** (Cursostesla, 2019)



*Figura 5* Aislador en Cadena de Suspensión y Amarre  
*Fuente:* Pagina web

### 2.2.2. Condiciones que deben cumplir todo aislador

(Arcos & Salas, 1999) En su tesis Estudio técnico- Económico de los aisladores poliméricos en líneas de transmisión de media y alta tensión menciona lo siguiente:

Todo aislador utilizado en líneas eléctricas debe cumplir con las siguientes condiciones:

- Debe contar con una buena rigidez dieléctrica para que la tensión de perforación sea mucho mayor a la tensión de servicio, de manera que la línea de transmisión pueda soportar las sobretensiones que puedan ocurrir sin peligro de perforación.
- Debe tener la forma adecuada para evitar las descargas de contorneamiento entre conductor en contacto con los aisladores y los soportes metálicos que fijan estos mismos aisladores y que a su vez, se fijan a los apoyos de la línea.
- Disminuir la corriente de fuga entre aislador y soporte, hasta que su valor sea prácticamente despreciable; es decir, cuando el aislador está sometido a la lluvia.
- Debe contar con la resistencia mecánica suficiente para que trabaje en buenas condiciones de seguridad, ya que el conductor transmitirá los esfuerzos mecánicos al aislador.

- Sean fácil mantenimiento y resulten ser técnicamente y económicamente aceptables.
- El efecto de envejecimiento debe ser lo menor posible, para evitar gastos de posición y de mantenimiento.

### **2.2.3. Factores que afectan al aislador**

#### **2.2.3.1. En su función eléctrica**

Los principales factores que afectan a los aisladores en su función eléctrica tenemos las siguientes:

##### **a) Descargas eléctricas**

La corriente eléctrica puede pasar del conductor al soporte conductivo por las siguientes causas:

- **Por conductibilidad de la masa.** Esta corriente de fuga es significativa.
- **Por conductibilidad superficial.** La cual se favorece por la humedad, el polvo o las sales depositadas que pueden cubrir la superficie del aislador.
- **Por perforación de la masa del aislador** en tensiones poco elevadas, el espesor del aislador es más que suficiente para evitar la perforación.
- **Por descarga disruptiva a través del aire,** formándose así un arco entre el conductor y el soporte ya que la descarga se facilita por la humedad y la lluvia. Los filetes de la superficie del aislador se desprenden tomando potencial del conductor disminuyendo así la distancia con el soporte.

##### **b) Contaminación atmosférica**

A causa de la contaminación atmosférica, la resistencia superficial de un aislador se ve afectada por el depósito formando capas conductoras continuas con la humedad.

Los flameos por contaminación ocurren con frecuencia bajo condiciones de niebla o lluvia salina, aunque también cuando los aisladores están cubiertos por

humos, polvos o en ambientes con humedad o bajo lluvia contaminada y en algunas ocasiones por hielo contaminado.

**c) Envejecimiento de los materiales aislantes**

La ocurrencia de sobretensiones intensas de muy corta duración que son de origen atmosférico o la presencia de cortos circuitos con corrientes muy elevadas y de muy corta duración, traen como consecuencia el envejecimiento de los materiales aislantes, y en consecuencia la alteración de las propiedades eléctricas y de la estructura físico-química del dieléctrico.

**d) Altura sobre el nivel del mar**

La altitud sobre el nivel del mar es otra causa que puede originar fallas en el aislamiento del sistema, esto se debe que a medida que va aumentando la altitud respecto del mar, la densidad del aire va disminuyendo, este hecho ocasiona descargas eléctricas disruptivas a través del aire por contorneamiento.

**e) Inestabilidad química**

Los materiales como los aisladores poliméricos sufren por reacciones químicas ya que están fabricados de compuestos orgánicos los cuales son lentos y dependen de las altas temperaturas así como de la presencia de aire y humedad. Caso contrario ocurre con los aisladores de porcelana, los cuales por no poseer materiales orgánicos para su fabricación pueden soportar condiciones que los aisladores poliméricos no pueden.

**f) Oxidación**

Algunos materiales, en presencia del aire sufren reacciones de oxidación, con consecuente alteración de sus propiedades mecánicas y eléctricas.

Es el caso, de los aisladores derivados del petróleo como lo es el polimérico, la reacción de oxidación es acelerada si el material se encuentra expuesto radiaciones solares fuertes.

### **g) Hidrolisis**

Algunos materiales, en presencia de humedad y a temperatura relativamente elevada, sufren descomposición de ciertos compuestos por la acción del agua, como consecuencia se alteran las propiedades tanto mecánicas y eléctricas; esto generalmente ocurre en los aisladores poliméricos.

#### **2.2.3.2. En su función mecánica**

Entre los principales factores que afectan a los aisladores en su función mecánica tenemos las siguientes:

- Peso y tensión de conductores
- Viento
- Temperatura
- Hielo – nieve
- Corrosión
- Envejecimiento

#### **2.2.4. Aisladores de suspensión o anclaje tipo Porcelana**

Es aquel que esta provista de partes metálicas, las cuales tienen medios para soportar conductores en forma rígida. De acuerdo a sus partes metálicas existen de dos tipos: horquilla-ojo (clevis-eye) y del tipo casquillo bola (socket-ball).

Los aisladores de suspensión son usados generalmente en puntos donde la línea cambia de ángulo y/o como retenida o anclaje del conductor. También se usa en líneas en las que no existe cambio de ángulo es decir en alineamiento.



#### **2.2.4.1 Características mecánicas eléctricas**

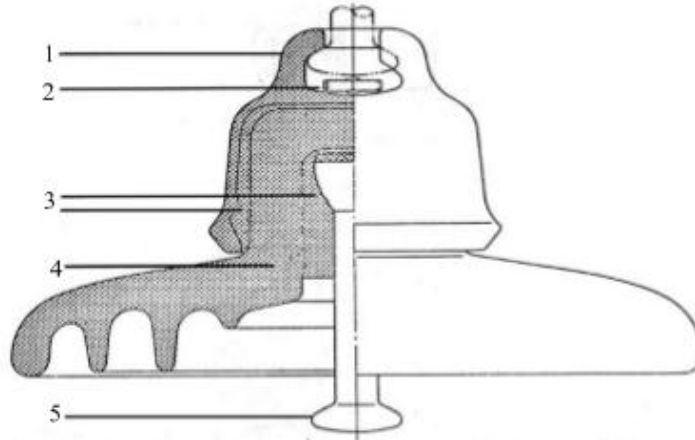
Las características mecánicas eléctricas de estos aisladores tipo porcelana son los siguientes:

- **Características de flameo:** Corresponden al promedio de los valores de flameo esperado, bajo condiciones específicas de prueba de separación y montaje, sobre aisladores nuevos y limpios.
- **Características de la distancia de fuga y de arco:** Son valores nominales promedio, y variaran dentro de la tolerancia normal del fabricante que para la mayoría de ellos es 3%.
- **Característica de resistencia mecánica y eléctrica última:** Se refiere a la resistencia última y no a la prueba mecánica de rutina. Puesto que la resistencia última puede medirse solamente por pruebas destructivas.

#### **2.2.4.2 Componentes del aislador de porcelana.**

Los componentes de los aisladores de porcelana son los siguientes:

- a) Caperuza metálica:** Está fabricada de acero galvanizado en caliente y es donde se colocara el herraje (1).
- b) Pasador de Seguridad:** Esta fabricado en latón o acero inoxidable (2).
- c) Cemento Portland:** Que tiene la finalidad de unir la caperuza metálica a la falda del aislador (3).
- d) Falda de porcelana o vidrio templado:** Recubrimiento del material (4).
- e) Esparrago:** Fabricado de acero galvanizado, en el cual se colocara un herraje (5).



*Figura 6. Partes de un Aislador de Porcelana*  
*Fuente: Pagina web*

### **2.2.5 Aislador de suspensión o anclaje tipo polimérico**

Existen una gran variedad de tipos de aisladores poliméricos utilizados, los cuales son los siguientes:

- a) Aisladores de suspensión para líneas de transmisión de 60 a 800KV (resistencia mecánica de 120, 1300, 180, 250, 450 y 600KN)
- b) Aisladores de suspensión para distribución de media tensión de 10 a 45KV (resistencia mecánica de 70, 90 y 120KN)
- c) Aisladores tipo Pin para niveles de tensión de 10 a 35KV
- d) Aislador tipo line post o brazos aislantes los cuales se usan en posición horizontal o vertical
- e) Aisladores de subestación, tipo soporte portabarras, utilizados en subestaciones.

### **2.2.5.1 Características mecánicas eléctricas**

Un aislador debe cumplir, cualquiera que sea su material y su concepción con las siguientes funciones durante su vida útil en un ambiente eléctrico de alta tensión:

- **Función mecánica**

Es la más importante para evitar caídas de líneas. El aislador debe resistir a todas las cargas y sobrecargas combinadas debidas a las variaciones de temperatura, el viento, el hielo, a las vibraciones, etc.

- **Función eléctrica**

El aislador debe resistir a la tensión eléctrica permanente de la línea en todas las condiciones; lluvia, contaminación y las sobretensiones debidas a fenómenos atmosféricos o a operaciones efectuadas en la línea.

### **2.2.5.2 Componentes del aislador polimérico**

Los componentes de los aisladores poliméricos son:

- a) **El núcleo:** Esta elaborado de fibra de vidrio y a la vez impregnado de resina, con lo cual asegura el aislamiento eléctrico. Provee una efectiva protección contra la penetración de agua y de otros contaminantes debido a su revestimiento de goma polimérica.

Las condiciones de operación son las siguientes:

- Mecánicamente, el núcleo está sometido a una tensión de larga duración y cargas cíclicas (tensión – flexión – torsión) bajo grandes variaciones de temperatura.
- Eléctricamente, el núcleo está sometido a esfuerzos permanentes y máximos de corta duración.

- b) El revestimiento:** El núcleo del aislador está protegido por un revestimiento de elastómero, lo cual protege el núcleo contra los ataques de los agentes externos.

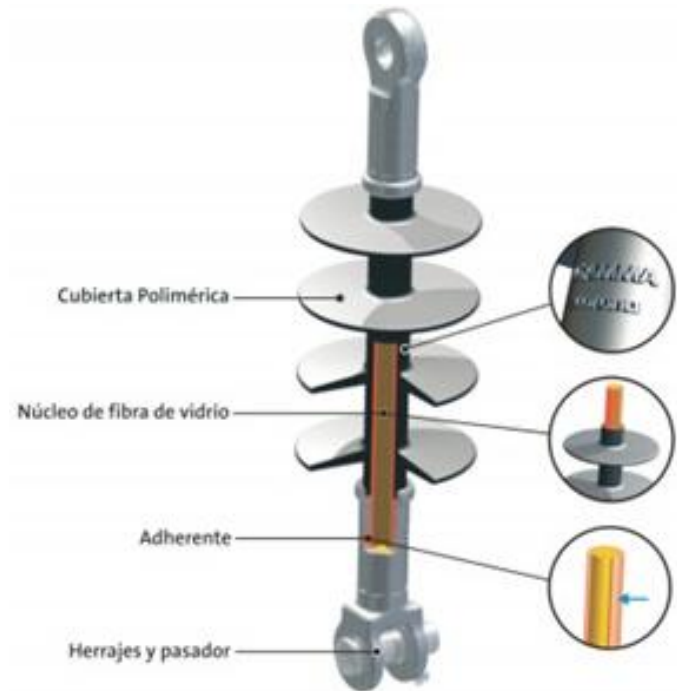
El revestimiento está sometido frecuentemente a:

- Radiación solar (UV)
- Arcos por efecto corona
- Arcos por formación de bandas secas en contaminación
- Lluvia y ácidos
- Lavado en caliente
- Choques mecánicos durante el transporte, el montaje o por vandalismo.

- c) Herrajes:** Están fijados en ambos extremos del aislador y son necesarios para el montaje del aislador y sujeción del conductor. Los herrajes están fabricados de acero o hierro galvanizado en caliente como protección contra la corrosión.

Las condiciones de operación son las siguientes:

- Mecánicas: Soportan y transmiten al núcleo los esfuerzos mecánicos.
- Eléctricas: Son sometidos a campos eléctricos elevados y arcos de potencia.



*Figura 7. Partes de un Aislador Polimérico*  
*Fuente: Pagina web*

### **2.2.5.3 Beneficios de los aisladores poliméricos**

Entre los principales beneficios de los aisladores poliméricos podemos mencionar los siguientes:

#### **a) Resistencia a cargas de golpe**

Las causas más comunes incluyen: impacto de vehículos con la base del poste, hielo que cae de un conductor, etc.

Los aisladores poliméricos se adaptan a las descargas mecánicas de golpe y tienen el potencial de prevenir las caídas de línea provocadas por causas que resultan en impactos de cargas de golpe.

#### **b) Resistencia al vandalismo**

Tienen una resistencia mayor a los actos de vandalismo, debido a su revestimiento de silicona que lo protege.

**c) Resistencia a roturas y daños**

Durante el transporte y la instalación, los aisladores poliméricos tienen una resistencia mayor a roturas y daños a comparación de los aisladores de porcelana que son frágiles.

**d) Peso significativamente menor**

Los costos de transporte son menores debido a su peso, los cuales varían dependiendo de la zona de instalación.

**e) Interferencia de radio reducida**

La corriente de fuga sobre los aisladores de porcelana contaminados cuando estos se mojan, dan como resultado la formación de un arco de banda seca. El arco de banda seca es la fuente de interferencia en la radio y la televisión.

Debido a que los aisladores poliméricos tienen la propiedad de repeler el agua, no se produce corriente de fuga sobre los aisladores contaminados, por lo que no produce esta interferencia.

**f) Costos de mantenimiento reducidos**

La frecuencia de lavado aumenta de acuerdo a la severidad de la polución llegando hasta seis veces al año en muchas zonas costeras. Dependiendo de la clase de tensión del aislador, el lavado con agua agrega de 5 a 10% al costo del aislador por lavada. Debido a la hidrofobicidad de los aisladores poliméricos, el lavado es más prolongado.

**g) Ventajas en la utilización de terminales**

Los aisladores poliméricos se pueden fabricar con una diversidad de terminales, reduciendo de esta manera el uso de adaptadores., reduciendo así el costo de la ferretería.

## 2.2.6 Ventajas y Desventajas de los aisladores de Porcelana y Polimérico

A continuación se muestra las ventajas y desventajas que poseen los aisladores según el material que son fabricados.

Tabla 1

*Ventajas y Desventajas de los Aisladores de Porcelana y Polimérico*

	Ventajas	Desventajas
<b>Aislador de Porcelana</b>	<ul style="list-style-type: none"> <li>• Confiables y duraderos</li> <li>• Gran resistencia superficial</li> <li>• Muy resistente a la compresión</li> <li>• Gran resistencia a cambios ambientales</li> <li>• Mantenimiento sencillo</li> <li>• Químicamente estables</li> </ul>	<ul style="list-style-type: none"> <li>• Peso significativamente mayor.</li> <li>• Manipulación más difícil</li> <li>• Propenso al vandalismo</li> <li>• Requieren supervisión estricta de manufactura</li> </ul>
<b>Aislador Polimérico</b>	<ul style="list-style-type: none"> <li>• Gran resistencia mecánica</li> <li>• Muy ligeros</li> <li>• Resistencia a golpes y manipulación</li> <li>• Resistencia al vandalismo</li> <li>• Mejora estética</li> <li>• Mayor facilidad de instalación, un solo cuerpo.</li> </ul>	<ul style="list-style-type: none"> <li>• Problemas degradación, radiación U.V, erosión, desgastamiento.</li> <li>• Penetración de humedad</li> <li>• Separación de sus partes</li> <li>• Mantenimiento difícil, reemplazo completo</li> <li>• Vida útil reducida (hasta 5 años)</li> </ul>

**Nota.** Fuente: Desempeño Eléctrico de Aisladores Cerámicos y Poliméricos ante el crecimiento de microorganismos en su superficie: Caso de estudio

## 2.3 Definición de términos básicos

Las definiciones que debemos tener en cuenta para este proyecto son las siguientes:

### 1. **Aislantes:**

Substancia en el cual la conductividad es nula o muy pequeña.

### 2. **Aislador**

Dispositivo rígido de un material no higroscópico aislante y durable, que sirve para soportar conductores o equipos activos.

### 3. **Grado de aislamiento**

Es la relación entre la longitud de la línea de un aislador y la tensión entre fases de la línea.

### 4. **Contorneamiento**

Es una descarga a través del aire, que mediante uno o más arcos, se unen las partes de un aislador entre las cuales existe la tensión de servicio.

### 5. **Perforación**

Es la destrucción local o total del aislante originada por una descarga que la atraviesa.

### 6. **Descarga disruptiva o de flameo**

Descarga eléctrica que a través del aire forma una o más chispas o arcos entre partes metálicas que están bajo tensión.

### 7. **Longitud de fuga de un aislador**

Es la suma de las distancias más cortas medidas a lo largo de las superficies aislantes entre las partes conductoras.

### 8. **Tensión nominal del sistema**

Valor convencional de la tensión eficaz entre fases con que se designa la línea y a la cual se refieren determinadas características de funcionamiento.

### 9. **Tensión máxima del sistema**

Es el valor más elevado de la tensión eficaz entre fases que puede presentarse en un instante y un punto cualquiera de la red en condiciones normales de operación.



#### **10. Tensión máxima del aislamiento**

Representa la máxima tensión a la cual el material puede utilizarse ocasionalmente con una corta duración (inferior a un minuto).

#### **11. Tensión permisible al impulso**

Se denomina así al valor de cresta de un impulso de rayo que puede ser aplicado al aislamiento bajo prueba, sin que se produzca falla o descarga disruptiva.

#### **12. Impulso de rayo normalizado**

Es un impulso con forma de onda completa que tiene un tiempo de frente de 1.2 us y un tiempo de cola de 50 us.

#### **13. Nivel básico de aislamiento (Bill)**

Esta expresado en términos de valor cresta de la tensión permisible al impulso de rayo normalizado.

#### **14. Tensión sostenida**

Es el valor eficaz (r.m.s) de la tensión aplicada a un aislador bajo condiciones específicas que origina la perforación o destrucción del aislador.

#### **15. Tensión crítica de flameo al impulso**

Se entiende como voltaje que tiene una probabilidad de flameo del 50% en el medio circundante cuando se aplica una tensión de impulso rayo o por maniobra de interruptores a electrodos con distancia en aire o aislamientos auto recuperables (cadena de aisladores, boquillas, aisladores, etc.)

#### **16. Tensión de flameo al impulso**

Es el valor de cresta de la onda de impulso que bajo condiciones específicas produce flameo en el medio circundante.

#### **17. Carga de rotura mecánica**

Es la carga (Kg) a la que tiene lugar la rotura del aislador, o de un herraje, en las condiciones establecidas en el ensayo.

## **CAPITULO III:**

### **DESARROLLO DEL TRABAJO DE SUFICIENCIA PROFESIONAL**

#### **3.1. Modelo de solución propuesto**

La contaminación salina no solo puede presentarse en inmediaciones de la costa sino también en lugares aledaños a Km de ella. El departamento de Piura, según el nivel de contaminación normado por la IEC se encuentra entre los niveles medio y alto, debido al alto contenido de sal que va del mar a tierra y a la elevada humedad que caracteriza a esta parte de la costa.

Tabla 2  
*Distancia de Fuga Unitaria Recomendada Según Nivel de Contaminación*

Nivel de Contaminación	Descripción	Distancia de fuga unitaria mínima (mm/Kv)
I <b>Ligero</b>	<ul style="list-style-type: none"> <li>· Áreas con baja densidad de industrias o casas, pero sujeto a lluvias y/o vientos frecuentes.</li> <li>· Todas estas áreas deberán encontrarse al menos 10 a 20 km del mar y no debe estar expuesta a los vientos directamente desde el mar.</li> </ul>	<b>16</b>
II <b>Mediano</b>	<ul style="list-style-type: none"> <li>· Áreas con alta densidad de industrias o casas, pero sujeto a lluvias y/o vientos frecuentes.</li> <li>· Áreas expuestas a viento desde el océano, pero no muy cercanas a la costa (al menos a varios kilómetros de distancia).</li> </ul>	<b>20</b>
III <b>Alto</b>	<ul style="list-style-type: none"> <li>· Áreas con alta densidad de industrias y barrios residenciales de grandes ciudades con alta densidad de instalaciones de calefacción que producen polución.</li> <li>· Áreas cerca del mar o expuestas a vientos desde el mar relativamente fuertes.</li> </ul>	<b>25</b>
IV <b>Muy alto</b>	<ul style="list-style-type: none"> <li>· Áreas de extensión moderada, muy cercanas de la costa y expuestas a la “brisa marina” o a vientos desde el mar muy intensos.</li> <li>· Áreas desérticas, caracterizadas por la escasa lluvia, expuestas a fuertes vientos llevando arena y sal, y sujeto a condensación regular.</li> </ul>	<b>31</b>

**Nota.** Fuente: Grados de Contaminación

Para comparar la línea de fuga de los aisladores de porcelana con los poliméricos de suspensión, los cuales puedan operar en la línea del sistema eléctrico Pariñas I Etapa-Talara-Piura, se seguirá el siguiente método:

Para que los diversos aisladores que encontramos en el campo puedan operar de manera estable en la línea de transmisión, es necesario que estos cumplan con requerimientos mecánicos y eléctricos que son exigidos por el Código Nacional de Electricidad, los cuales son:

### **3.1.1 Características Eléctricas**

Para estimar las características de los aisladores, debemos conocer los factores ambientales de la zona así como también las condiciones de operación de la línea de transmisión Pariñas I Etapa – Talara- Piura de 13.2 KV

Los factores ambientales de la línea de transmisión de Pariñas son:

- Altitud de operación : 6 m.s.n.m
- Humedad relativa : 72 a 88%
- Temperatura promedio : 25 °C
- Temperatura máxima : 33 °C

#### **3.1.1.1 Características de la zona:**

Las instalaciones de las redes eléctricas se encuentra íntegramente en una zona costera que colinda con el Océano Pacífico, por lo que esta franja tiene un ambiente corrosivo muy severa debido a factores atmosféricos de velocidad de deposición de cloruros y de dióxido de azufre presentes en la atmósfera sumado a esta una alta irradiación solar y vientos de intensidad fuerte. Los niveles de corrosividad se extienden hasta un área adyacente y paralela al mar de 15 km en promedio por encontrarse en una Zona de contaminación muy alta de nivel IV.

El sistema eléctrico del centro poblado del distrito de Pariñas I Etapa, debe operar bajo las siguientes condiciones:

- Tensión de servicio en la red : 13.2 KV
- Tensión máxima de servicio: 15 KV
- Frecuencia de red : 60 Hz

Para seleccionar el aislador que opere de manera estable se debe tener en cuenta el factor de corrección por altura y temperatura.

El factor de corrección es el siguiente:

$$F_C = F_T * F_H \dots\dots\dots (1)$$

Donde:

$F_C =$  Factor de correccion

$F_T =$  Factor de correccion por temperatura

$F_H =$  Factor de correccion por humedad

Para calcular el factor de corrección por temperatura utilizamos la siguiente formula:

$$F_T = \frac{273 + T}{313} \dots\dots\dots (2)$$

Donde:

$T =$  Temperatura maxima en °C

Si la temperatura máxima de localidad es de 33 °C, se tiene lo siguiente:

$$F_T = \frac{273 + 33}{313} = 0.98 \dots\dots\dots (3)$$

Ahora calcularemos el factor de corrección por altura, para lo cual tenemos usaremos la siguiente ecuación:

$$F_H = \frac{1}{\sqrt{\delta r}} \dots\dots\dots (4)$$

Donde:

$\delta r =$  Densidad relativa del aire

Para calcular la densidad relativa del aire a 6 m.s.n.m utilizamos lo siguiente:

$$\delta r = \frac{3.86 * P}{273 + T_m} \dots\dots\dots (5)$$

Donde:

$P = \text{Presión barométrica (cmHg)}$

$T_m = \text{Temperatura media en } ^\circ\text{C}$

Para calcular la presión barométrica a una altitud de 6 m.s.n.m utilizaremos la siguiente ecuación:

$$\log(P) = \log(76) - \frac{h}{18336} \dots\dots\dots (6)$$

Donde:

$h = \text{Altura sobre el nivel del mar (m)}$

Reemplazando los valores de la ecuación será:

$$\begin{aligned} \log(P) &= \log(76) - \frac{6}{18336} \\ \log(P) &= 1.8805 \\ P &= 75.94 \text{ cmHg} \dots\dots\dots (7) \end{aligned}$$

Con la temperatura promedio que se tiene de 25 °C, reemplazaremos en la ecuación (5), de manera que:

$$\delta r = \frac{3.86 * 75.94}{273 + 25} = 0.984 \dots\dots\dots (8)$$

Ahora reemplazamos (8) en (4), obteniendo lo siguiente:

$$F_H = \frac{1}{\sqrt{0.984}} = 1.008 \dots\dots\dots (9)$$

Reemplazando (3) y (9) en la ecuación (1), se obtendrá lo siguiente:

$$F_C = 0.97 * 1.008 = 0.978 \dots\dots\dots (10)$$

Con los datos obtenidos podremos calcular los parámetros eléctricos de la línea de 13.2 KV del distrito de Pariñas I Etapa.

### **3.1.1.2 Cálculo de la tensión disruptiva o flameo bajo lluvia a la frecuencia de servicio**

La tensión disruptiva bajo lluvia o flameo a la frecuencia de servicio que soportará la cadena de aisladores, debe ser mayor a:

$$V_C = 2.1 * (V_N * F_C + 5) \quad \dots \dots \dots \quad (11)$$

Donde:

$V_C =$  Tensión disruptiva bajo lluvia a la frecuencia de servicio (KV)

$V_N =$  Tensión nominal del servicio (KV)

Reemplazando los valores en la ecuación (11), obtenemos:

$$V_C = 2.1 * (13.2 * 0.978 + 5) = 37.61 \text{ KV} \quad \dots \dots \dots \quad (12)$$

Entonces, la tensión flameo bajo lluvia que deberá soportar el aislador debe ser mayor a 37.61 KV.

### **3.1.1.3 Consideración de la tensión disruptiva o flameo en seco**

Según Código Nacional de Electricidad, la tensión disruptiva o tensión de flameo en seco de los aisladores no debe exceder el 75% de su tensión de perforación a la frecuencia de servicio.

### 3.1.1.4 Cálculo de la línea de fuga mínima de los aisladores

Para proceder con el cálculo de la línea de fuga de los aisladores, debemos tener en cuenta la tensión máxima de la línea, la distancia de fuga unitaria mínima y el factor de corrección por altura.

De acuerdo a ello, aplicaremos la siguiente formula:

$$L_f = V_{max} * G_a * F_c \quad \dots \dots \dots \quad (13)$$

Donde:

$L_f =$  Línea de fuga (mm)

$V_{max} =$  Tensión máxima (KV)

$G_a =$  Distancia de fuga unitaria mínima (mm/KV)

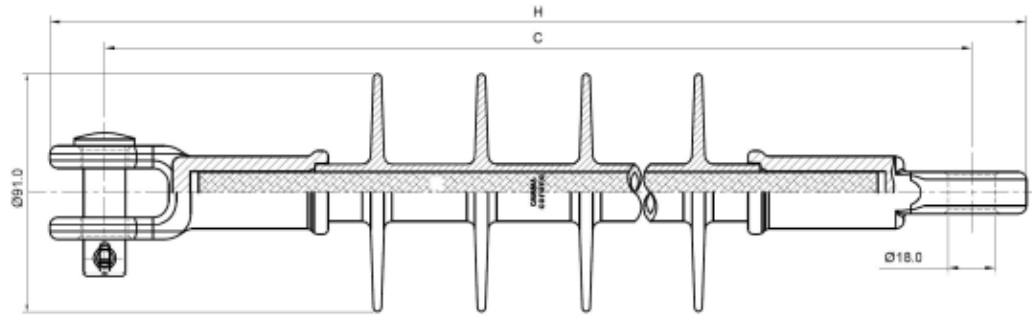
$F_c =$  Factor de corrección por altura y temperatura

Para el distrito de Pariñas I Etapa que se sitúa cerca al mar, según la norma IEC-815, el nivel de contaminación que le corresponde sería de IV, por lo que la distancia de fuga unitaria mínima será de 31 mm/KV, de manera que reemplazando los datos que se tiene en la ecuación (13) sería:

$$L_f = 15 \text{ KV} * 31 \text{ mm/KV} * 0.978$$
$$L_f = 455 \text{ mm} \quad \dots \dots \dots \quad (14)$$

Por lo tanto, el aislador ya sea polimérico o cadena de aisladores de porcelana que se utilizaran deberá tener una línea de fuga mayor a 455 mm para que brinde la mejor protección a la línea de 13.2 KV.



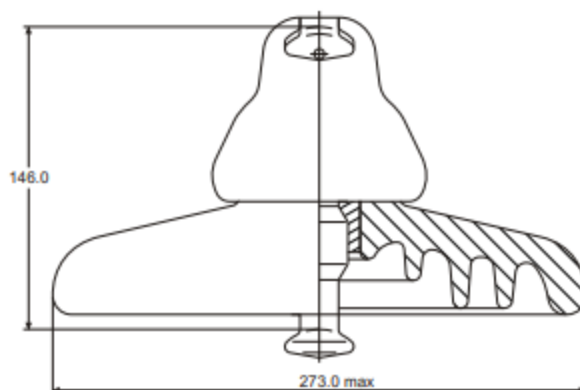


NÚMERO DE CATÁLOGO	PS015	PS025	PS035
CLASE ANSI (C29.13 - 2000)	DS-15	DS-28	DS-35
IEC	61109	61109	61109
<b>DISTANCIAS CRÍTICAS, mm.</b>			
Distancia de arco.	190	290	390
Distancia de fuga.	410	630	915
<b>VALORES MECÁNICOS</b>			
Carga mecánica nominal (SML), lb (kN).	15736 (70)	15736 (70)	15736 (70)
Carga mecánica de rutina (RTL), lb (kN).	7868 (35)	7868 (35)	7868 (35)
Carga mecánica a la torsión, lb.ft (kN.m).	35 (47)	35 (47)	35 (47)
<b>VALORES ELÉCTRICOS, kV.</b>			
Voltaje típico de aplicación.	15	25	35
Flameo de baja frecuencia en húmedo.	85	120	150
Flameo crítico al impulso positivo.	145	215	265
Nivel básico de aislamiento (NBA).	140	210	255
<b>RADIO INFLUENCIA</b>			
Voltaje de prueba (kV).	15	20	30
RIV máximo a 1000 kHz, (µV).	<10	<10	<10
<b>DIMENSIONES SEGÚN ESQUEMA</b>			
Altura total H, mm.	374	474	569
Distancia entre acoples C, mm.	330	430	525
Número de campanas.	4	6	9
<b>DATOS DE EMPAQUE</b>			
Peso neto por unidad, kg.	1.04	1.18	1.34
Peso bruto por caja, kg.	24.8	22.7	26.0
Número de piezas por caja.	22	18	18

*Figura 8. Ficha Técnica de un Aislador Polimérico Tipo Suspensión o Anclaje  
Fuente: (Gamma, s.f.) Catalogo Gamma*

Según la ficha técnica que se muestra, que para la línea de 13.2 KV se debería utilizar el aislador DS15, pero la línea de fuga mínima debe ser de 455mm, resultado que no concuerda con la línea de fuga del aislador.

Por otro lado se utilizará el aislador DS25, el cual cumple con la línea de fuga que se ha calculado. Ahora mostraremos un aislador de suspensión de porcelana, según catálogo de fabricante:



<b>NÚMERO DE CATÁLOGO</b>	<b>8255</b>
CLASE ANSI (C29.2 - 1992)	52-3
<b>DISTANCIAS CRÍTICAS, mm</b>	
Distancia de arco	197
Distancia de fuga	300
<b>VALORES MECÁNICOS</b>	
Resistencia electromecánica, kN	67
Resistencia al impacto, N.m	6
Prueba de carga de rutina, kN	33.5
Prueba de carga sostenida, kN	44.5
Carga máxima de trabajo, kN	33.5
<b>VALORES ELÉCTRICOS, kV</b>	
Flameo de baja frecuencia en seco	80
Flameo de baja frecuencia en húmedo	50
Flameo crítico al impulso positivo	125
Flameo crítico al impulso negativo	130
Voltaje de perforación a baja frecuencia	110
<b>RADIO INFLUENCIA</b>	
Voltaje de prueba RMS a tierra, kV	10
RIV máximo a 1000 kHz, $\mu$ V	50

*Figura 9.* Ficha Técnica de un Aislador Polimérico de Suspensión o Anclaje 52-3

**Fuente:** (Gamma, s.f.) *Catálogo Gamma*

En el caso de este aislador 52-3, la línea de fuga tampoco cumple con los datos requeridos, por lo que se deberá calcular el número de aisladores que formarán parte de esta cadena de suspensión o anclaje.

### **3.1.1.5 Cálculo del número de aisladores o la cadena de aisladores**

A continuación se establecerá el número de aisladores según la línea de fuga que nuestra línea de 13.2 KV requiere como mínimo.

La ecuación será la siguiente:

$$N^{\circ} \text{ de aisladores} = \frac{\text{Línea de fuga requerida}}{\text{Línea de fuga del aislador}} \quad \dots \dots \dots \quad (15)$$

Para un aislador 52-3, el número de aisladores es el siguiente:

$$N^{\circ} \text{ de aisladores} = \frac{455\text{mm}}{300\text{mm}} = 1.52 \approx 2 \text{ aisladores}$$

De manera que si se colocara aisladores de porcelana tipo suspensión o anclaje en la línea de 13.2 KV, se necesitaría 2 unidades para cumplir con la línea de fuga solicitada.

### **3.1.2 Características Mecánicas**

Los aisladores de suspensión o anclaje deben soportar las cargas transversales que son ocasionados por el viento que incide sobre los conductores y el aislador, así como también de las cargas mecánicas verticales por acción del peso del conductor. Es así que los aisladores de suspensión o anclaje deben soportar el máximo tiro del conductor, sin superar el 40% de su carga de rotura.

Según el criterio de diseño tomado del documento " Mejoramiento del sistema de distribución en media y baja tensión de 65 SED's en los distritos de Lobitos y Pariñas de la provincia de Talara - departamento de Piura.

El conductor utilizado es AAAC de 70 mm<sup>2</sup> de sección transversal.

El tiro longitudinal máximo antes de la rotura de la cadena es de 2136 Kg

- **Para un aislador de anclaje**

Para calcular la carga mecánica de los aisladores es necesario verificar las condiciones de rotura del conductor para las condiciones normales, es decir para temperatura media y sin presión.

$$L \leq \frac{P}{f_s}$$

*P = Esfuerzo de rotura del aislador y herraje, en Kg*

*L = Tiro longitudinal maximo antes de la rotura de la cadena*

*f<sub>s</sub> = 2.00*

Para un conductor de 70 mm<sup>2</sup> tipo AAAC, se tiene lo siguiente:

$$P \geq L * F_s$$

$$P \geq 2136 \text{ Kg} * 2.00$$

$$P = 4272 \text{ Kg} \approx 42 \text{ KN}$$

Según el Código Nacional de Electricidad, la carga de rotura de los herrajes debe ser afectado por un factor de seguridad en un 25% más, ya que estos no deben exceder el 80% de su resistencia a la rotura nominal.

Por lo tanto los herrajes deben tener un esfuerzo de rotura mínima de acuerdo a lo siguiente:

$$P = 1.25 * 42 \text{ KN}$$

$$P = 52.5 \text{ KN}$$

De acuerdo a las tablas técnicas de los aisladores, se muestra que el aislador polimérico tiene una carga de rotura de 70 KN, mientras que el aislador de porcelana ANSI 52-3 tiene una resistencia a la rotura de 67 KN, en ambos casos esta característica cumple con el dato obtenido.

### 3.1.3 Análisis Económico de aisladores de Porcelana y Polimérico

A continuación se mostrara una tabla con algunos herrajes utilizados para los aisladores de porcelana y poliméricos.

#### 3.1.3.1 Costo de adquisición para aisladores de Porcelana y Poliméricos

Para la línea de transmisión Pariñas I Etapa- Talara- Piura se utilizará un total de 72 unidades de aisladores que abarcara toda la línea de 4.21 Km, teniendo en cuenta que para este caso el aislador de porcelana ANSI 52-3 debe ser de 2 unidades para que cumpla con la línea de fuga requerida.

Tabla 3

*Tabla de Costo de una Cadena de Aisladores de Porcelana*

ÍTEM	DESCRIPCIÓN	AISLADOR DE PORCELANA ANSI 52-3		
		Cant.	P. Unit. (\$)	P. Total (\$)
1	Aislador Porcelana ANSI 52-3	762	16.60	12,649.20
2	Costo de los adaptadores			
	* Adaptador anillo bola	381	2.20	158.40
	* Adaptador casquillo ojo	381	3.00	216.00
	<b>Costo de la cadena de aisladores</b>			13,023.60
3	IGV 18% (\$)			2,344.25
	<b>COSTO TOTAL DE LOS AISLADORES</b>		<b>US (\$)</b>	<b>15,367.85</b>

**Nota.** El costo de aisladores y herrajes cumplen con las especificaciones técnicas calculadas

Tabla 4

Tabla de Costo de una Cadena de Aisladores Poliméricos

ÍTEM	DESCRIPCIÓN	AISLADOR POLIMÉRICO DS-25		
		Cant.	P. Unit. (\$)	P. Total (\$)
1	Aislador Polimérico	381	14.70	5,600.70
2	Costo de los adaptadores	0	0.00	0.00
<b>Costo de la cadena de aisladores</b>				5,600.70
3	IGV 18% (\$)			1,008.13
<b>COSTO TOTAL DE LOS AISLADORES</b>			<b>US (\$)</b>	<b>6,608.83</b>

**Nota.** El costo de los aisladores cumple con las especificaciones técnicas calculadas

### 3.1.3.2 Costo de transporte de aisladores de Porcelana y Polimérico

Tabla 5

Tabla de Costo de Transporte de una Cadena de Aisladores de Porcelana

ÍTEM	DESCRIPCIÓN	AISLADOR DE PORCELANA ANSI 52-3		
		Cant.	Peso. Unit. (Kg)	Peso Total (Kg)
1	Aislador Porcelana ANSI 52-3	762	5.10	3,886.20
2	Peso de los adaptadores			
	* Adaptador anillo bola	381	0.40	152.40
	* Adaptador casquillo ojo	381	0.55	209.55
<b>Peso total de la cadena de aisladores</b>				4248.15
3	Costo de transporte (US \$/ Kg)			0.30
<b>Costo Total de Transporte de la cadena US (\$)</b>				1,274.45
4	IGV 18% (\$)			229.40
<b>COSTO TOTAL DE LOS AISLADORES</b>			<b>US (\$)</b>	<b>1,503.85</b>

**Nota.** El costo de transporte es un promedio de algunos costos de agencias en Lima

Tabla 6  
*Tabla de Costo de Transporte de los Aisladores Poliméricos*

ÍTEM	DESCRIPCIÓN	AISLADOR DE POLIMÉRICO DS-25		
		Cant.	Peso. Unit. (Kg)	Peso Total (Kg)
1	Aislador Polimérico	381	1.20	457.20
2	Peso de los adaptadores	0	0.00	0.00
<b>Peso total de la cadena de aisladores</b>				457.20
3	Costo de transporte (US \$/ Kg)			0.30
<b>Costo Total de Transporte de la cadena US (\$)</b>				137.16
4	IGV 18% (\$)			24.69
<b>COSTO TOTAL DE LOS AISLADORES</b>		<b>US (\$)</b>		<b>161.85</b>

**Nota.** El costo de transporte es un promedio de algunos costos de agencias en Lima

## 3.2. Resultados

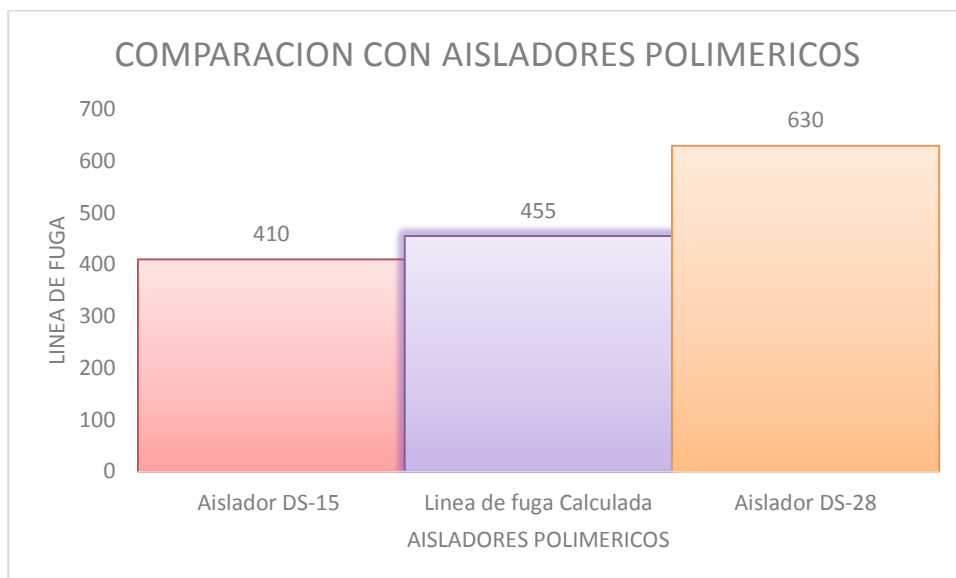
### 3.2.1 Características Eléctricas

#### 3.2.1.1 Línea de Fuga

Según los datos calculados, la línea de fuga mínima para que el aislador opere de manera estable según los factores ambientales y la tensión de servicio de la zona de Pariñas I Etapa es la siguiente:

$$L_f = 455 \text{ mm}$$

**a) Caso I: Comparación de Línea de fuga calculado con la línea de fuga del aislador Polimérico**

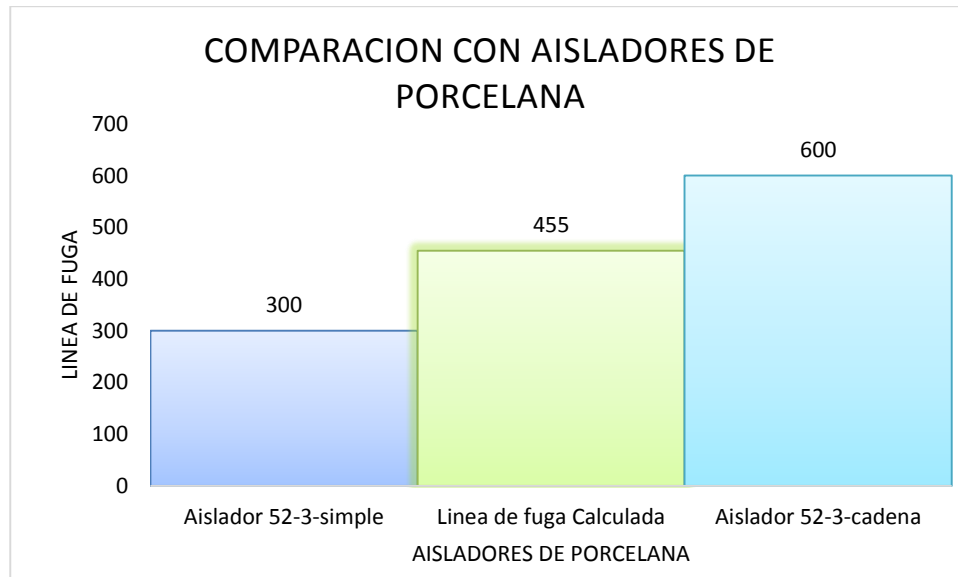


*Figura 10.* Comparación de la Línea de Fuga del Aislador DS-15 y DS-28 Polimérico  
*Fuente:* Elaboración propia

La línea de transmisión Pariñas I Etapa-Talara es de 13.2 KV, pero según el grafico mostrado, la línea de fuga del aislador del mismo voltaje nominal no cumple con el requisito mínimo, el cual debe ser mayor a 455mm, por lo que el aislador polimérico DS-28 cumple con la línea de fuga calculada.



**b) Caso II: Comparación de Línea de fuga calculado con la línea de fuga del aislador de porcelana**

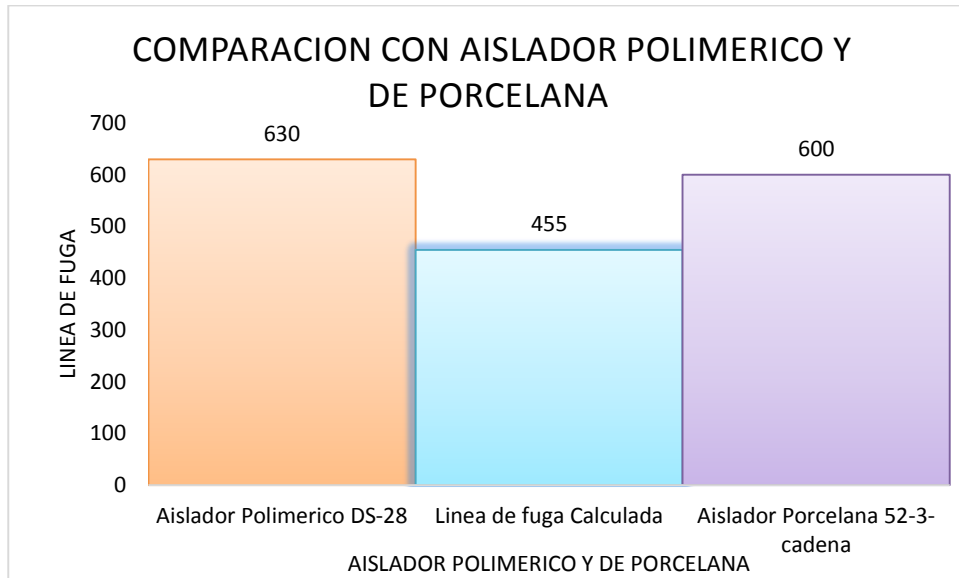


*Figura 11.* Comparación de la Línea de Fuga del Aislador Porcelana 52-3 Simple y de Cadena

**Fuente:** *Elaboración propia*

Según el gráfico, la línea de fuga, en un aislador 52-3 simple no cumple con la línea de fuga que se requiere, mientras que si se le agrega un aislador más para que forme una cadena, cumpliría con la línea de fuga calculado.

c) **Caso III: Comparación de Línea de fuga calculada con el aislador de porcelana y polimérico.**



*Figura 12. Comparación de la Línea de Fuga del Aislador Polimérico y Porcelana*  
*Fuente: Elaboración propia*

En este caso, tanto el aislador de porcelana como el polimérico cumplen con la línea de fuga calculada, por lo que en la línea de transmisión Pariñas I Etapa-Talara, es posible utilizar cualquiera de los dos aisladores ya que cumple con la característica eléctrica adecuada para que pueda operar la línea de 13.2 KV.

### 3.2.1.2 Tensión disruptiva

Según los datos calculados, la tensión disruptiva o flameo bajo lluvia para que el aislador opere de manera estable según los factores ambientales y la tensión de servicio de la zona de Pariñas I Etapa es la siguiente:

$$V_c = 37.61 \text{ KV}$$

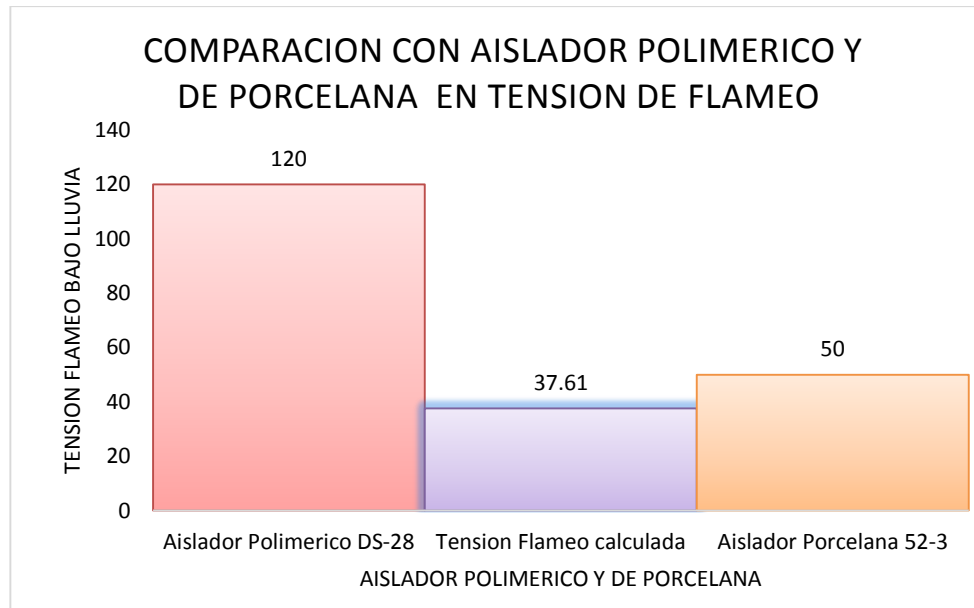


Figura 13. Comparación de la Tensión de Flameo Bajo Lluvia del Aislador Polimérico y Porcelana

**Fuente:** Elaboración propia

Según el gráfico, tanto el aislador polimérico como el de porcelana cumplen con la tensión de flameo calculado.

Es de notar que el aislador polimérico DS-28 posee mejor características eléctricas que el de Porcelana.

### 3.2.2 Características Mecánicas

En la gráfica anterior, los aisladores que cumplían con la característica eléctrica de línea de fuga fueron el aislador Polimérico DS-28 y el aislador de Porcelana 52-3 en cadena, por lo que se utilizara ambos aisladores para comparar el esfuerzo a la rotura.

Según los datos calculados, la carga de rotura mínima para que el aislador cumpla con la sujeción de ferretería y conductores para la línea de transmisión Pariñas I Etapa- Talara es la siguiente:

$$P = 52.5 \text{ KN}$$

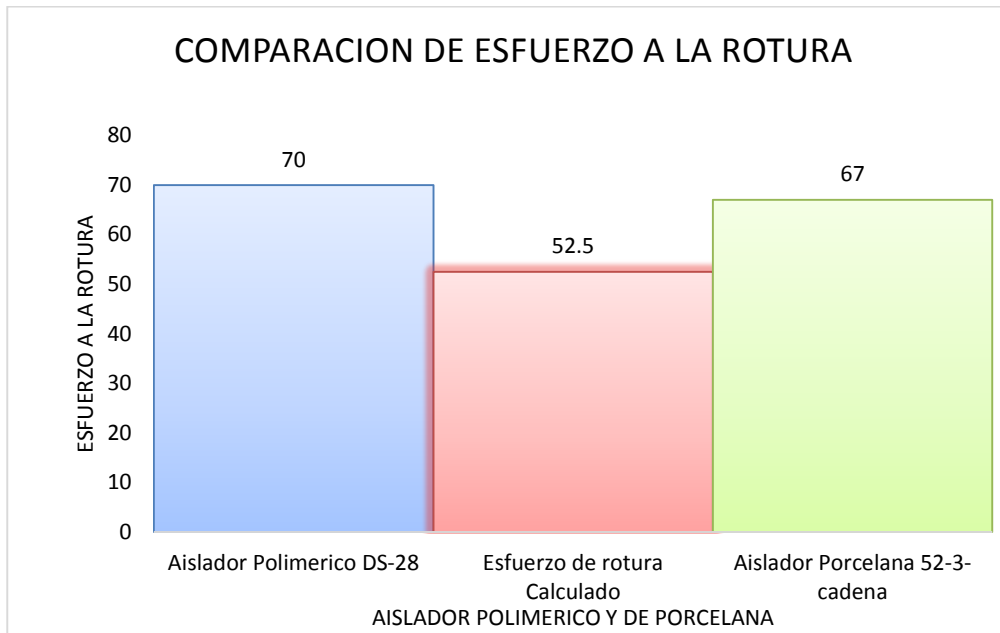


Figura 14 Comparación del Esfuerzo a la Rotura del Aislador Polimérico y de Porcelana

Fuente: Elaboración propia

Para este caso, ambos aisladores, tanto poliméricos como de porcelana cumplen con la esfuerzo de rotura que se requiere en la línea de 13.2 KV, por lo que es posible utilizar cualquiera de estos dos aisladores.

### 3.2.3 Características Económicas

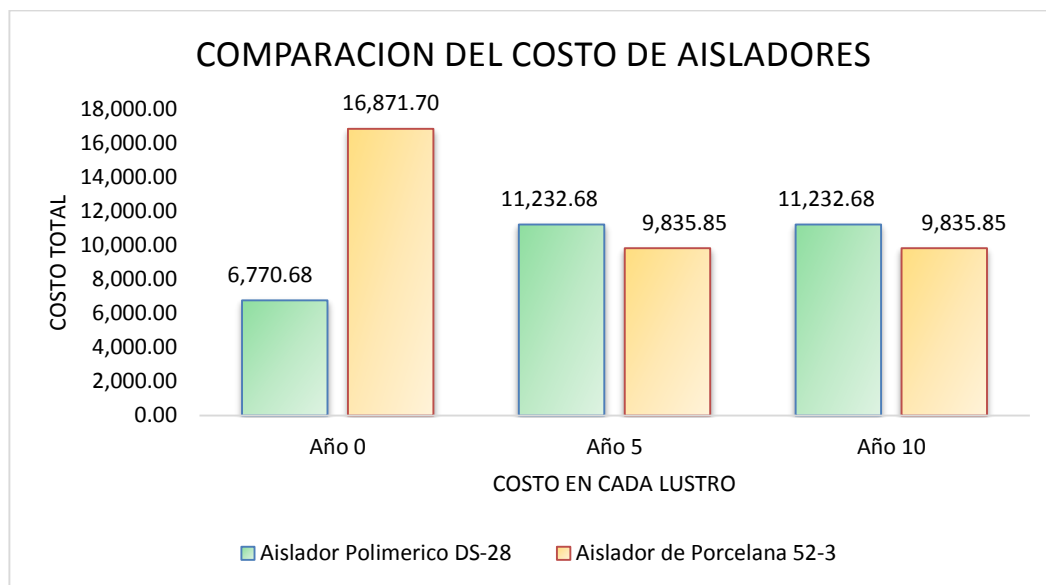
A continuación se mostrara una tabla en la cual se incluye los gastos de mantenimiento y reposición en los que se incurre cuando la línea ya está en funcionamiento.

Tabla 7  
*Flujo de Caja de los Aisladores Poliméricos y de Porcelana*

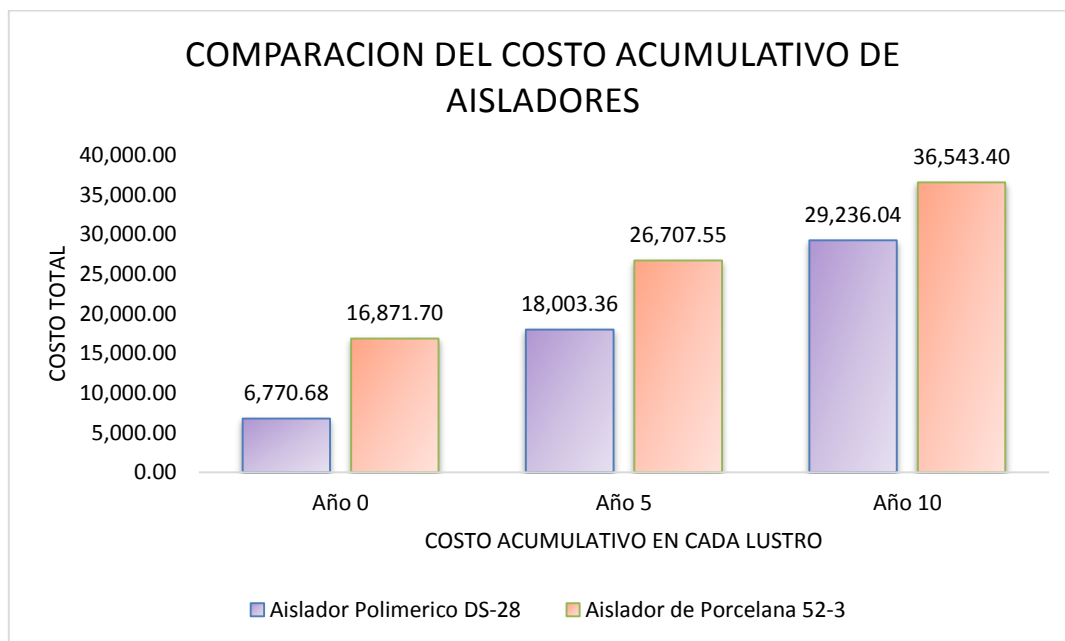
Ítem	Detalle de Gastos	Año N° 0	Año N° 5	Año N° 10
<b>1</b>	<b><u>Aislador Polimérico</u></b>			
1.1	Gastos de Adquisición	6,608.83	0.00	0.00
1.2	Costo de transporte	161.85	0.00	0.00
1.3	Gasto por mantenimiento	0.00	4,462.00	4,462.00
1.4	Gasto de reposición	0.00	6,770.68	6,770.68
	<b>Saldo Neto Polimérico US (\$)</b>	<b>6,770.68</b>	<b>11,232.68</b>	<b>11,232.68</b>
<b>2</b>	<b><u>Aislador de Porcelana</u></b>			
2.1	Gastos de Adquisición	15,367.85	0.00	0.00
2.2	Costo de transporte	1,503.85	0.00	0.00
2.3	Gasto por mantenimiento	0.00	1,400.00	1,400.00
2.4	Gasto de reposición	0.00	8,435.85	8,435.85
	<b>Saldo Neto Porcelana US (\$)</b>	<b>16,871.70</b>	<b>9,835.85</b>	<b>9,835.85</b>
<b>3</b>	<b>Saldo Acumulado Polimérico (\$)</b>	<b>6,770.68</b>	<b>18,003.36</b>	<b>29,236.04</b>
<b>4</b>	<b>Saldo Acumulado Porcelana (\$)</b>	<b>16,871.70</b>	<b>26,707.55</b>	<b>36,543.40</b>

**Nota.** Los precios son referencias de la revista CIER, Uso de aisladores Poliméricos en Líneas de Transmisión y Diagnóstico de Aisladores con Tensión

A continuación se mostrara una gráfica de los costos que se han realizado cada 5 años durante los 10 años, de acuerdo a la vida útil en campo de un aislador de porcelana, ya que el polimérico cuenta con una vida útil de 5 años.



*Figura 15.* Comparación del Costo Aislador Polimérico y de Porcelana en 10 años  
**Fuente:** Elaboración propia



*Figura 16* Comparación del Costo Acumulativo del Aislador Polimérico y de Porcelana durante 10 años  
**Fuente:** Elaboración propia

## CONCLUSIONES

- El análisis comparativo de las características técnico económico se desarrollaron mediante la obtención de datos que se calcularon según los factores ambientales y las condiciones de operación que se encontró en el distrito de Pariñas I Etapa, además de información de los diversos costos que implica el tendido de la línea de 13.2 KV.

De acuerdo a los resultados obtenidos, podemos decir que el aislador que resulta más factible utilizar en cuanto a características mecánicas, eléctricas y económicas es el polimérico ya que se encontró datos muy superiores a los cálculos obtenidos y con mejores resultados que de la cadena de aisladores de porcelana.

- El análisis comparativo de las características eléctricas de los aisladores de Porcelana y Polimérico se desarrolló mediante el cálculo del factor de corrección por altura y temperatura según los factores ambientales de la zona, de manera que obteniendo esta información, la condición de operación de la línea de 13.2 KV y el grado de contaminación que se encuentra en el distrito de Pariñas se logró obtener la tensión de flameo y la línea de fuga que es un aspecto importante en la protección de la línea. De esta manera se obtuvo dos datos diferentes el cual nos mostró cuál de los dos aisladores tiene mejor característica para operar en la línea de transmisión.

La línea de fuga que se calculó para este distrito fue de 455mm, del cual el aislador polimérico cuenta con una línea de fuga de 630mm, mientras que la cadena de aisladores de porcelana cuenta con 600mm. La tensión disruptiva que se necesita para que opere de manera adecuada nuestra línea es de 37.61KV, del cual nuestro aislador polimérico tiene una tensión disruptiva de 120 KV y del aislador de porcelana es de 50KV.

Ambas características eléctricas cumplen con las condiciones de operación que la línea necesita, por lo que es factible utilizar cualquiera de los dos aisladores estudiados.

- El análisis comparativo de las características mecánicas de los aisladores de Porcelana y Polimérico se desarrolló mediante la información del criterio de diseño del sistema de distribución del distrito de Pariñas, en el cual se encontró datos

relacionados a los conductores mismos que serán soportados por los aisladores. De acuerdo a ello se realizó el cálculo de la carga de rotura del aislador con sus herrajes para conocer las diferencias de ambos materiales y saber cuál de los dos cuenta con mejores características mecánicas para operar en la línea de transmisión.

El esfuerzo de rotura que se calculó para esta línea es de 52.5 KN, el cual la cadena de aisladores de porcelana cuenta con 67 KN, mientras que el aislador polimérico tiene 70 KN de resistencia a la rotura. Ambos aisladores cumplen con el requerimiento mínimo que solicita la línea, por lo que es factible utilizar cualquiera de los dos aisladores para sujeción de la línea de 13.2 KV del distrito de Pariñas.

- El análisis comparativo de las características económicas de los aisladores de Porcelana y Polimérico se desarrolló mediante la obtención de precios de los diversos componentes que conforman un aislador tanto polimérico como de porcelana, los cuales unidos a la información de costos de mantenimiento y la vida útil de los aisladores durante un periodo determinado, hizo posible verificar las diferencias que existen con la adquisición de ambos aisladores, los cuales nos da a conocer la mejor opción en cuanto a economía y operatividad en la línea de 13.2 KV.

Se tiene un costo de inversión durante 10 años después de la compra de los aisladores tanto poliméricos y de porcelana, de los cuales se genera un costo de \$29,236.04 dólares por los aisladores poliméricos desde la compra hasta el cambio de los mismos, mientras que de los aisladores de porcelana se tiene un costo de \$36,543.40 dólares con un exceso de \$7,307.36 dólares con respecto al aislador polimérico.

Ya que es más económico el uso de aisladores poliméricos, se puede decir que este es el más factible para el tendido de la línea de 13.2 KV.



## RECOMENDACIONES

- Para realizar el estudio de características técnicas económicas de una determinada zona, se debe tener en cuenta las condiciones ambientales, las condiciones de operación de la línea y los costos de la adquisición de los aisladores desde la compra hasta el reemplazo de los mismos el cual ayudara a obtener un dato más preciso sobre los cálculos deseados.

- Para analizar una línea de fuga, es muy importante tener en cuenta el grado de contaminación de la zona, ya que de esto depende el aislamiento de la línea, es por ello que se debe estudiar las condiciones en las que estará colocada los aisladores.

- Se debe tener en cuenta que los aisladores cuentan con herrajes, los cuales son el soporte de la línea, el cual debe tener buen acabado dependiendo de la zona de instalación, además deberá cumplir con las cargas necesarias que implica el tendido de los cables, puesto que cumplirá la función de sujeción. Un mal cálculo podría provocar la caída de la línea.

- Para el estudio económico, se debe tener en cuenta todos los factores que implican un gasto para el tendido de la línea, el cual será desde su adquisición hasta los cambios que se realizarían por fallas o por rotura.

## REFERENCIA BIBLIOGRÁFICA

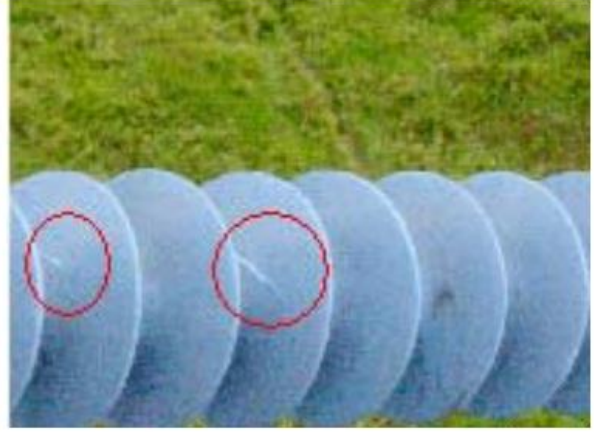
- Arcos, J., & Salas, C. (1999). Estudio Tecnico- Economico de los aisladores polimericos en lineas de transmision de media y alta tension. *Universidad Nacional San Luis Gonzaga de Ica*, 338.
- COES. (2018). *Anexo - Grados de Contaminacion*. Obtenido de Anexo - Grados de Contaminacion:  
<http://contenido.coes.org.pe/alfrescostruts/download.do?nodeId=75d6b3d3-563f-46bc-907e-7a47f4e3f8c3>
- Cursostesla, B. (Enero de 2019). *Curson Tesla*. Recuperado el 20 de Octubre de 2019, de Cursos Tesla: <https://cursostesla.com/tipos-de-aisladores-en-lineas-de-transmision/>
- Davelouis, P. (2016). Coordinacion de aislamiento para una alimentador en media tension 13.2 KV en la ciudad de Chimbote. *Universidad Nacional del Santa de Chimbote*.
- Enosa. (2019). *Edicion Final del Estudio Definitivo*. Talara1214: Informe.
- Franco, S. (2002). Contaminacion por Salinidad en Lineas de Transmision cercanos a la Costa. *Escuela superior Politecnica del Litoral*, 278.
- Gamma. (s.f.). *Gamma Co*. Recuperado el 24 de Octubre de 2019, de Gamma Co: <https://www.gamma.com.co/categorias/line-post-polimerico/>
- Garces, E., & Rodriguez, D. (MAYO de 2015). Analisis matematico de aislamiento aplicado a aisladores de porcelana, polimero y vidrio, a nivel de 13.8KV. *TESIS*, 223.
- Hernandez, R., & Ramirez, I. (2016). *Diagnostico del estado operativo de aisladores polimericos en lineas de transmision*. Mexico: Boletin IIE.
- Leon, A., Perez, C., & Cantor, L. (2015). Desempeño Electrico de Aisladores Ceramicos y Polimericos ante el crecimiento de microorganismos en su superficie: Caso de estudio. *Universidad Dsitrital Francisco Jose de Caldas-Bogota*, 185.
- Mari, I. (2010). Experiencia en el uso de aisladores Polimericos en zonas de alta contaminacion. *Revista CIER N°57*, 4.

Sanchez, J. (1978). *Codigo Nacional Tomo IV*. Lima: Resolucion Ministerial 0303-78-EM/DGE.

William, A., & Moreno, H. (2004). *Experiencia en el uso de aisladores compuestos en las lineas de transmision de interconexion electrica ISA (Colombia) y Red de Energia del Peru REP*. Medellin, Colombia; Sur America: CIER-INTERCONEXIÓN ELÉCTRICA S.A. ISA.

## ANEXOS

### Anexo 1. Tipos de Fallas en Aisladores Poliméricos y de Porcelana



**Anexo 2. Tabla de Datos Técnicos de un Aislador Polimérico de 15 KV**

ÍTEM	DESCRIPCIÓN	UNIDAD	VALOR REQUERIDO	VALOR GARANTIZADO
1.01	Fabricante			Gamma
1.02	Modelo o código del aislador		RPP-15	PS025
1.03	País de Fabricación			Colombia
1.04	Norma		IEC-1109 ANSI-29.11	IEC-1109 ANSI-29.11
1.05	Tensión de diseño	KV	15	25
1.06	Material del núcleo		Fibra de Vidrio reforzado	Fibra de Vidrio reforzado
1.07	Material del recubrimiento		Goma de Silicon	Goma de Silicon
1.08	Material de las campanas		Goma de Silicon	Goma de Silicon
1.09	Material de los herrajes		Acero forjado o hierro maleable	Acero forjado o hierro maleable
1.10	Norma de Galvanización		ASTM A -153	ASTM A -153
1.11	Herraje extremo de estructura		Horquilla (clevis)	Horquilla (clevis)
1.12	Herraje extremo de línea		Lengüeta (Tongue)	Lengüeta (Tongue)
1.13	Longitud de línea de fuga	mm	515	630
1.14	Distancia de arco en seco	mm	190	290
1.15	Longitud total	mm	340	474
1.16	Numero de campanas		5	6
1.17	Diámetro de cada campana	mm		91
1.18	Espaciamiento entre campanas			88
1.19	Masa total	Kg	1.2	1.18
	Valores de resistencia mecánica			
1.20	Carga mecánica garantizada (SML)	KN	70	70
1.21	Carga mecánica de rutina (RTL)	KN	35	35
1.22	Tensión crítica de flameo al impulso			
	Positiva	KV	158	158
	Negativa	KV	163	163
1.23	Tensión de flameo a baja frecuencia			
	En seco	KV	93	93
	Bajo lluvia	KV	74	74

**Anexo 3. Tabla de Datos Técnicos de un Aislador de Porcelana ANSI 52-3**

ÍTEM	DESCRIPCIÓN	UNIDAD	VALOR REQUERIDO	VALOR GARANTIZADO
1.00	País de Procedencia			Colombia
1.01	Fabricante			Gamma
1.02	Norma		ANSI C29.2/ IEC 383	ANSI C29.2/ IEC 383
1.03	Material Aislante		Porcelana	Porcelana
1.04	Clase		ANSI 52-3	ANSI 52-3
1.05	Ensamble Ball & Socket	mm	Tipo B/ 16 A	Tipo B/ 16 A
1.06	Longitud de línea de fuga	Pulg/ mm	11-1/2 / 292	11-1/2 / 292
1.07	Resistencia combinada M & E	Lb/ KN	15000/70	15000/70
1.08	Resistencia mecánica al impacto (ANSI)	in- Lb	60	60
1.09	Prueba de carga mecánica (IEC)	KN	35	35
1.1	Tensión de perforación a baja frecuencia	KV	110	110
1.11	Tensión disruptiva a baja frecuencia			
	Seco	KV	80	80
	Lluvia	KV	50	50
1.13	Tensión disruptiva al impulso (ANSI)			
	- Positiva	KVp	125	125
	- Negativa	KVp	130	130
1.14	Tensión disruptiva al impulso 50% (IEC)			
	- Positiva	KVp	120	120
	- Negativa	KVp	125	125
1.15	Manguito de Zinc		Incluido	Incluido
1.16	Caperuza		Acero Galvanizado en caliente	Acero Galvanizado en caliente

**Anexo 4. Tabla de Datos Técnicos de un Aislador Polimérico de 27 KV**

ITEM	DESCRIPCIÓN	UNIDAD	VALOR REQUERIDO	VALOR GARANTIZADO
1.01	Fabricante			Gamma
1.02	Modelo o código del aislador		RPP-25	PS035
1.03	País de Fabricación			Colombia
1.04	Norma		IEC-1109 ANSI-29.11	IEC-1109 ANSI-29.11
1.05	Tensión de diseño	KV	27	35
1.06	Material del núcleo		Fibra de Vidrio reforzado	Fibra de Vidrio reforzado
1.07	Material del recubrimiento		Goma de Silicon	Goma de Silicon
1.08	Material de las campanas		Goma de Silicon	Goma de Silicon
1.09	Material de los herrajes		Acero forjado o hierro maleable	Acero forjado o hierro maleable
1.10	Norma de Galvanización		ASTM A -153	ASTM A -153
1.11	Herraje extremo de estructura		Horquilla (clevis)	Horquilla (clevis)
1.12	Herraje extremo de línea		Lengüeta (Tongue)	Lengüeta (Tongue)
1.13	Longitud de línea de fuga	mm	660	915
1.14	Distancia de arco en seco	mm		390
1.15	Longitud total	mm	451	569
1.16	Numero de campanas		9	9
1.17	Diámetro de cada campana	mm		91
1.18	Espaciamiento entre campanas			88
1.19	Masa total	Kg	1.5	1.34
	Valores de resistencia mecánica			
1.20	Carga mecánica garantizada (SML)	KN	66.7	66.7
1.21	Carga mecánica de rutina (RTL)	KN	33.4	33.4
1.22	Tensión crítica de flameo al impulso			
	Positiva	KV	213	213
	Negativa	KV	259	259
1.23	Tensión de flameo a baja frecuencia			
	En seco	KV	145	145
	Bajo lluvia	KV	129	129

## Anexo 5. Protocolo de Prueba de un Aislador Polimérico de 25 KV

**corona**

AISLADORES CORONA  
Carrera 49 No. 67 sur - 680  
Sabaneta - Colombia  
Nit: 890.900.121-4  
Conmutador (574) 305 80 00

### PROTOCOLO DE PRUEBAS DE PRODUCTO TERMINADO

REFERENCIA: UPS025070CL00600  
Descripción : AISLADOR SUSPENSION POLIMERICO 25 KV  
CLASE : N/A  
TRAZABILIDAD: 07-2017 ( 2017/07/26 )  
LOTE: 1715  
CANTIDAD: 1680 UN

### RESULTADOS

PARÁMETRO	TOLERANCIA	RESULTADO	MÉTODO
ALTURA TOTAL (mm)	468.70 - 478.70	470.25 469.85 469.65 469.95 469.75 470.15 469.85	12.2 IEC 61109 PRUEBA DIMENSIONAL
DIÁMETRO CAMPANA (mm)	90.00 - 92.00	90.85 90.93 90.50 90.75 90.93 90.85 90.75	12.2 IEC 61109 PRUEBA DIMENSIONAL
DIÁMETRO NÚCLEO (mm)	21.20 - 21.60	21.35 21.40 21.39 21.29 21.35 21.36 21.40	12.2 IEC 61109 PRUEBA DIMENSIONAL



## PROTOCOLO DE PRUEBAS DE PRODUCTO TERMINADO

REFERENCIA: UPS025070CL00600

Descripción : AISLADOR SUSPENSION POLIMERICO 25 KV

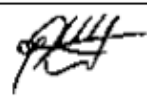
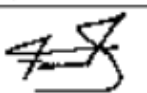
PARÁMETRO	TOLERANCIA	RESULTADO	MÉTODO
DISTANCIA ENTRE CENTROS DE LOS HERRAJES (mm)	426.70 - 436.70	430.85 430.89 430.10 429.87 430.79 429.93 430.85	12.2 IEC 61109 PRUEBA DIMENSIONAL
DISTANCIA DE ARCO (mm)	Mín. 290.00	296.00 295.00 296.00 296.00 296.00 295.00 296.00	12.2 IEC 61109 PRUEBA DIMENSIONAL
DISTANCIA DE FUGA (mm)	Mín. 630.00	637.00 636.00 636.00 637.00 636.00 636.00 637.00	12.2 IEC 61109 PRUEBA DIMENSIONAL
APARIENCIA SUPERFICIE	VALORACIÓN O.K - NO O.K.	O.K	13.2 IEC 61109 INSPECCIÓN VISUAL
ESTADO PERNOS Y CHAVETAS	VALORACIÓN O.K - NO O.K.	O.K	13.2 IEC 61109 INSPECCIÓN VISUAL

## PROTOCOLO DE PRUEBAS DE PRODUCTO TERMINADO

REFERENCIA: UPS025070CL00600

Descripción : AISLADOR SUSPENSION POLIMERICO 25 KV

PARÁMETRO	TOLERANCIA	RESULTADO	MÉTODO
ALINEACIÓN DE HERRAJES	VALORACIÓN O.K - NO O.K.	O.K	13.2 IEC 61109 INSPECCIÓN VISUAL
VERIFICACIÓN DE MARCACIONES	VALORACIÓN O.K - NO O.K.	O.K	13.2 IEC 61109 INSPECCIÓN VISUAL
RESISTENCIA A LA TENSIÓN VAL INDIVIDUAL (1b)	Mín. 15736.0	20434.0 17767.0 19195.0 21566.0	12.4 CHEQUEO DESTRUCTIVO A LA TENSIÓN
RESISTENCIA A LA TENSIÓN VAL PROMEDIO (1b)	Mín. 15736.0	19740.5	12.4 CHEQUEO DESTRUCTIVO A LA TENSIÓN
PRUEBA MECÁNICA A LA TENSIÓN (100%)	VALORACIÓN DE SATISFACTORIO	SATISFACTORIO	13.1 PRUEBA DE RUTINA A LA TENSIÓN
ESPESOR GALVANIZADO VAL INDIVIDUAL >79µM	VALORACIÓN O.K - NO O.K.	O.K	13.5 PRUEBA DE GALVANIZADO
ESPESOR GALVANIZADO VAL PROMEDIO > 86µm	VALORACIÓN O.K - NO O.K.	O.K	13.5 PRUEBA DE GALVANIZADO

	Nombre	Cargo	Firma
Elaboró	HUGO CARVAJAL GÓMEZ	AUXILIAR TÉCNICO DE PRODUCTO TERMINADO	
Aprobó	FRANK ESCOBAR OBANDO	JEFE DE INGENIERÍA DE PRODUCTO	

## Anexo 6. Protocolo de Prueba de un Aislador de Porcelana ANSI 52-3

**corona**

### AISLADORES CORONA

Carrera 49 No. 67 sur - 680  
Sabaneta - Colombia  
Nit: 890.900.121-4  
Conmutador (574) 305 80 00

### PROCOLO DE PRUEBAS

### AISLADOR DE SUSPENSIÓN 08255

NORMA ICONTEC No.1170 - R.S.I.C. No. 1310

REF : 08255 CLASE: ANSI 52-3 FECHA: 2014-07-04

LOTE: 24 CANTIDAD: 1083 Unidades MUESTRA: 50 Unidades

TRAZABILIDAD: Días 180 - 181 Año 2014

#### 1. PRUEBA DIMENSIONAL (mm) (8.3.1 ANSI C29.2-1992): 3 unidades/lote

	PLANO	OK	RECH
Diám exterior porcelana	273.0 Máximo	3	
Dist. Centros perno campana	143.0 - 149.0	3	
Dist. de fuga	300.0 Mínimo	3	

Bola del perno y cuenca de la campana cumplen calibradores ANSI OK

#### 2. INSPECCIÓN VISUAL (8.3.1 ANSI C29.2-1992): 50 unidades/lote

Revisión al 100% en descarga horno de las porcelanas

- Esmalte:	OK
- Chaveta:	OK
- Alineamiento campana – porcelana perno:	OK

#### 3. PRUEBA DE POROSIDAD ( 8.3.2 ANSI C29.2 - 1992 )

Penetración de fucsina en el dieléctrico:

NEGATIVA: X POSITIVA:

#### 4. PRUEBA DE GALVANIZADO (8.3.3 ANSI C29.2 - 1992): 5 unidades/lote

Espesor de la capa de galvanizado

- a) promedio pieza (mín. 79 micrómetros) OK
- b) promedio muestra (mín. 86 micrómetros) OK

**GAMMA**

082550001.24.2014

[www.gamma.com.co](http://www.gamma.com.co)

## AISLADORES CORONA

Carrera 49 No. 67 sur - 68o  
Sabaneta - Colombia  
Nit: 890.900.121-4  
Conmutador (574) 305 80 00

**08255 - 2**

Lot. 24 / 2014

### 5. PRUEBA ELECTROMECAÁNICA (8.3.4 ANSI C29.2-1992)

Mínimo 10 unidades / lote)

X prom lote.	S lote
19919	1850

Criterios de aceptación: X prom. = 16995 libras. Mínimo X prom  $\geq$  resist nom + 1.2  $\bar{S}$

S = 2859 libras. Máximo S  $\leq$  1.72  $\bar{S}$

Valor nominal = 15000 libras

### 6. PERFORACIÓN EN ACEITE (8.3.5 ANSI C29.2-1992): 5 unidades / lote

V prom lote. = 151 kV R = 19 kV

Criterios de aceptación:

V prom mínimo = 105.6 kV Vprom  $\geq$  (perf nom x 0.9) + 0.4  $\bar{R}$

R máximo = 34.65 kV  $\bar{R} \leq$  2.1 R

Perforacion nominal = 110 kV

### 7. PRUEBA MECÁNICA DE RUTINA (8.4.3 ANSI C29.2-1992)

El 100% del lote se probó mecánicamente a 7500 libras a la tensión

### 8. PRUEBA ELECTRICA DE RUTINA (8.4.4 ANSI C29.2-1992)

Para el 100% del lote, voltaje de flameo en seco:

VALOR: 80 kV

TIEMPO: 3 Minutos

9. LOTE: APROBADO: X

RECHAZADO:



**FRANK ESCOBAR O.**  
**INGENIERÍA DE PRODUCTO**