

UNIVERSIDAD NACIONAL TECNOLÓGICA DE LIMA SUR

**FACULTAD DE INGENIERÍA Y GESTIÓN
ESCUELA PROFESIONAL DE INGENIERÍA MECÁNICA Y
ELÉCTRICA**



**“DISEÑO DE UN SISTEMA DE SUPRESIÓN DE INCENDIOS
BASADO EN AGENTES LIMPIOS PARA LAS SALAS ELECTRICAS
DE MINA JUSTA - ICA”**

TRABAJO DE SUFICIENCIA PROFESIONAL

Para optar el Título Profesional de

INGENIERO MECÁNICO ELECTRICISTA

PRESENTADO POR EL BACHILLER

ERAZO CARRION, NICK YORDY

Villa El Salvador

2019

DEDICATORIA

Dedico este proyecto a mi familia, amigos y asesor. Por sus consejos, buenos deseos y apoyo incondicional en todo momento.

AGRADECIMIENTO

Agradezco a dios y a mi familia, por ser el motor que me motiva a lograr mis metas.

INDICE

| | |
|--|----|
| INTRODUCCION | 1 |
| CAPÍTULO I | 3 |
| PLANTEAMIENTO DEL PROBLEMA | 3 |
| 1.1.- DESCRIPCIÓN DE LA REALIDAD PROBLEMÁTICA | 3 |
| 1.2. JUSTIFICACIÓN DEL TRABAJO | 4 |
| 1.3. DELIMITACIÓN DEL PROYECTO | 4 |
| 1.3.1. Delimitación Teórica | 4 |
| 1.3.2. Delimitación Temporal | 5 |
| 1.3.3. Delimitación Espacial | 5 |
| 1.4. FORMULACIÓN DEL PROBLEMA | 5 |
| 1.4.1. Problema general | 5 |
| 1.4.2. Problemas específicos | 5 |
| 1.5. OBJETIVOS DEL TRABAJO DE SUFICIENCIA PROFESIONAL | 6 |
| 1.5.1. Objetivo General | 6 |
| 1.5.2. Objetivos Específicos | 6 |
| CAPÍTULO II | 7 |
| MARCO TEÓRICO | 7 |
| 2.1. ANTECEDENTES | 7 |
| 2.2. BASES TEÓRICAS | 9 |
| 2.2.1. Principios del Fuego | 10 |
| 2.2.2. Sistemas Contra Incendio | 15 |
| 2.2.3. Agente limpio Heptaflouropropano hfc-227ea (fm200) | 23 |
| 2.2.4. Equipamiento para el sistema de detección y alarma de incendio | 32 |
| 2.3. PRINCIPIO DE FUNCIONAMIENTO | 34 |
| 2.4. DEFINICIÓN DE TÉRMINOS BÁSICOS: | 34 |
| CAPÍTULO III | 37 |
| DESARROLLO DEL TRABAJO DE SUFICIENCIA PROFESIONAL | 37 |
| 3.1. SISTEMA DE EXTINCIÓN CON AGENTE LIMPIO HFC-227EA. | 37 |
| 3.1.1. Criterios de aplicación | 37 |
| 3.1.2. Altitud del riesgo | 42 |
| 3.1.3. Ubicación de las boquillas | 43 |

| | |
|---|----|
| 3.1.4. Componentes del Sistema – Lista de Materiales | 46 |
| 3.2. DESARROLLO DEL DISEÑO DE SUPRESIÓN DE INCENDIOS BASADO EN AGENTES LIMPIOS. | 48 |
| 3.2.1. Clasificación de riesgo | 48 |
| 3.2.2. Información del recinto a considerar | 48 |
| 3.2.3. Procedimiento | 49 |
| 3.2.4. Capacidad de Cilindro | 51 |
| 3.2.5. Caudal mínimo en tubería | 51 |
| 3.2.6. Número de boquillas | 52 |
| 3.2.7. Otras consideraciones | 52 |
| CONCLUSIONES | 54 |
| RECOMENDACIONES | 56 |
| BIBLIOGRAFÍA | 57 |
| ANEXOS | 58 |

LISTADO DE FIGURAS

| | |
|--|----|
| FIGURA N° 1. TRIANGULO DE FUEGO | 11 |
| FIGURA N° 2. DISTRIBUCIÓN TÍPICA DE UN SISTEMA DE AGENTE LIMPIO | 24 |
| FIGURA N° 3. DISTRIBUCIÓN GENERAL DE TOBERAS UN SISTEMA DE AGENTE LIMPIO | 25 |
| FIGURA N° 4. CILINDROS PARA AGENTE FM-200 | 28 |
| FIGURA N° 5. MANÓMETRO DE SERIE SV..... | 29 |
| FIGURA N° 6. PRESOSTATO DE SUPERVISIÓN DE BAJA PRESIÓN SERIE SV. | 29 |
| FIGURA N° 7 . ACTUADOR DE VÁLVULA ELÉCTRICO | 30 |
| FIGURA N° 8. ACTUADOR MANUAL | 31 |
| FIGURA N° 9. PRESOSTATO DE DESCARGA | 31 |
| FIGURA N° 10. BLOQUEO MANUAL..... | 32 |
| FIGURA N° 11. COBERTURA MÁXIMA DE UNA BOQUILLA LATERAL DE 180°..... | 44 |
| FIGURA N° 12. COBERTURA MÁXIMA DE UNA BOQUILLA RADIAL DE 360° | 45 |
| FIGURA N° 13. VÁLVULA DE CILINDRO SV CON UN KIT DE ACCESORIOS..... | 47 |
| FIGURA N° 14. CONFIGURACIONES DE LAS BOQUILLAS DE DESCARGA | 52 |
| FIGURA N° 15. CONSIDERACIONES DE ALTURA PARA BOQUILLAS DE ALN..... | 53 |

LISTADO DE TABLAS

| | |
|-----------------|----|
| TABLA N° 1..... | 15 |
| TABLA N° 2..... | 26 |
| TABLA N° 3..... | 42 |
| TABLA N° 4..... | 43 |

INTRODUCCION

El presente trabajo de investigación lleva por título “DISEÑO DE UN SISTEMA DE SUPRESIÓN DE INCENDIOS BASADO EN AGENTES LIMPIOS PARA LAS SALAS ELECTRICAS DE MINA JUSTA - ICA”, para optar el título de Ingeniero Mecánico Electricista”, presentado por el alumno ERAZO CARRION, NICK YORDY.

En la actualidad no existe en nuestro país una normatividad adecuada en cuanto a sistemas contra incendio se trata. Se toma muy poca conciencia de este tipo de temas y no se le da la importancia del caso. En la mayoría de los casos es considerado como un gasto innecesario. Pero cuando ocurre el incidente, las pérdidas son millonarias, se pierde información valiosa, y en el peor de los casos se pierden vidas.

Mina Justa, considerado uno de los mayores proyectos mineros realizado en Perú en los últimos tiempos, es un proyecto del cual se estima que sus operaciones serán a finales del año 2020, para iniciar con una producción anual promedio de 102,000 toneladas de concentrados de cobre y 58,000 toneladas de cátodos de cobre.

Este proyecto está contemplando el uso de 12 salas eléctricas, las cuales serán los pilares de este proyecto. Esto quiere decir que ante un siniestro con una o más de una de estas salas generaría grandes pérdidas a la compañía, en todo sentido. Es por ello por lo que el objetivo de este proyecto proponiendo una solución basada en la supresión de incendios usando agentes limpios es contrarrestar la existencia del fuego y proteger los activos críticos, en un menor tiempo y de forma más eficaz.

La estructura que he seguido en este proyecto se compone de 3 capítulos. **El primer capítulo** comprende el planteamiento del problema, el cual está relacionado con los procedimientos que hay que seguir para poder desarrollar un sistema de supresión de incendios basado en agentes limpios, el porqué del desarrollo de este tipo de proyectos, y cuáles son los criterios que hay que considerar para poder desarrollarlo satisfactoriamente.

El segundo capítulo el desarrollo del marco teórico, el cual nos da los alcances necesarios para entender términos y básicamente cuales son los conceptos que hay que saber para poder desarrollar un sistema de supresión de incendios con agentes limpios.

El tercer capítulo corresponde al desarrollo del diseño propiamente dicho, mostrando los parámetros del diseño y cuáles son las características que se deben cumplir para que se prosiga con la instalación de este.

El autor

CAPÍTULO I

PLANTEAMIENTO DEL PROBLEMA

1.1.- DESCRIPCIÓN DE LA REALIDAD PROBLEMÁTICA

En la actualidad no existe en nuestro país una normatividad adecuada en cuanto a sistemas contra incendio se trata. Se toma muy poca conciencia de este tipo de temas y no se le da la importancia del caso. En la mayoría de los casos es considerado como un gasto innecesario. Pero cuando ocurre el incidente, las pérdidas son millonarias, se pierde información valiosa, y en el peor de los casos se pierden vidas.

Mina Justa, considerado uno de los mayores proyectos mineros realizado en Perú en los últimos tiempos, se encuentra ubicado en provincia de Nazca, región Ica-Perú, llevado a cabo por la empresa Mar Cobre. Se estima que sus operaciones de producción comenzarán a finales del año 2020, con una producción anual promedio de 102,000 toneladas de concentrados de cobre y 58,000 toneladas de cátodos de cobre.

Este proyecto está contemplando el uso de 12 salas eléctricas, las cuales serán los pilares de este proyecto debido a que abastecerán de energía a toda la mina, además de ser la principal fuente de energía para cumplir con los procesos de extracción de cobre de alta pureza . Dada la importancia de estas

salas, y las pérdidas que podrían ocurrir en caso de generarse un incendio, es necesario considerar un sistema que pueda suprimirlo, en el menor tiempo posible. Considerando las características y limitaciones de este tipo de salas.

1.2. JUSTIFICACIÓN DEL TRABAJO

Mina Justa se proyecta a extraer anualmente una determinada cantidad de cobre de alta pureza (cátodos de cobre – concentración al 99.9%), para ello requiere de procesos de electro refinación y electro obtención. Por lo tanto, es indispensable que cuente con un sistema eléctrico estable y protegido ante cualquier tipo de accidente y/o incidente.

El costo de un proyecto minero en comparación con el costo por implantar un sistema contra incendios basado en agentes limpios implica un costo poco significativo, considerando que se dé un incendio en este lugar, puesto que generaría una pérdida muy considerable, además de generar la paralización de los trabajos.

1.3. DELIMITACIÓN DEL PROYECTO

1.3.1. Delimitación Teórica

El desarrollo de este proyecto estará ligado a la aplicación de la normativa brindada por la NFPA (National Fire Protection Association).

Especialmente por las normas NFPA 2001, NFPA750.

1.3.2. Delimitación Temporal

El desarrollo del presente proyecto comprende el siguiente período: enero 2019 a junio 2019.

1.3.3. Delimitación Espacial

El proyecto está enfocado en Mina Justa en el departamento de Ica-Perú.

1.4. FORMULACIÓN DEL PROBLEMA

1.4.1. Problema general

- ¿Cómo suprimir el fuego en caso de presentarse un incendio en las salas eléctricas de Mina Justa-Ica, limitando a la vez los efectos contaminantes emitida por los agentes extintores?

1.4.2. Problemas específicos

- ¿Cómo identificar el tipo de riesgo que se podría generar en las salas eléctricas de Mina Justa?
- ¿Qué información debe considerarse para poder elaborar un diseño basado en agentes limpios que proteja las salas eléctricas de Mina Justa?
- ¿Cuál es el procedimiento para desarrollar un diseño de supresión de incendios basado en agentes limpios que proteja las salas eléctricas de Mina Justa?

1.5. OBJETIVOS DEL TRABAJO DE SUFICIENCIA PROFESIONAL

1.5.1. Objetivo General

- Desarrollar un sistema de supresión de incendios basado en agentes limpios para las salas eléctricas de Mina Justa-Ica.

1.5.2. Objetivos Específicos

- Identificar el tipo de riesgo que se podría generar en las salas eléctricas de Mina Justa.
- Determinar la información necesaria que debe considerarse para poder elaborar un diseño basado en agentes limpios que proteja las salas eléctricas de Mina Justa.
- Establecer los procedimientos para desarrollar un diseño de supresión de incendios basado en agentes limpios que proteja las salas eléctricas de Mina Justa.

CAPÍTULO II

MARCO TEÓRICO

2.1. ANTECEDENTES

- Omar Dordelly y Enrique Campos (2010); “Diseño del sistema contra incendios para la dirección de tecnología, información y comunicación de la Universidad Central de Venezuela”.

Tesis de grado; no publicado, Universidad Distrital Francisco José de Caldas, Facultad Tecnológica, Ingeniería Mecánica. Bogotá; en sus conclusiones manifiesta: (a) “El sistema de supresión SAPPHIRE es una de las mejores tecnologías en lo que ha extinción de incendios se refiere, este trabaja con el NOVEC 1230 uno de los agentes más ecológicos de la actualidad, teniendo cero impactos sobre la capa de ozono y el efecto invernadero” (p.133).

- Manuel Alejandro Alvarez Jiménez (2012); “Diseño de un sistema de protección contra incendios para el cuarto de control de una Refinería a base de Agente HFC-227ea”.

Tesis de grado; no publicado, Universidad Nacional Autónoma de México, Facultad de Ingeniería; en sus conclusiones manifiesta: (a) “La conclusión principal de esta tesis es que se ha logrado integrar una guía práctica sobre cómo realizar un sistema de supresión contra incendio a base de agente limpio, en este caso para un cuarto de control con gas HFC-227ea. Existen sistemas de supresión que utilizan otros agentes extintores, sin embargo, la metodología aquí mostrada es muy similar a la que se usaría en el diseño de estos” (p.75).

- Carla Fernanda Prócel Huachi (2012); “Propuesta de un Sistema de Detección y Protección de Incendios para la Central Termoeléctrica Sacha”.

Tesis de grado; Universidad San Francisco de Quito; En sus conclusiones manifiesta: (a) “El cumplimiento de implantación de un sistema contra incendios no es una alternativa en una industria de alto riesgo, es un medio de protección tanto para el recurso material como para el recurso humano y garantiza la optimización de recursos económicos” (p.101).

- Jeison Molano y Luis Rodriguez (2017); “Diseño del sistema contra incendios de extinción y detección para la Facultad Tecnológica de la Universidad Distrital Francisco José de Caldas, conforme a la norma NFPA y la NSR-10”, Tesis de grado, Universidad Distrital Francisco José de Caldas, en sus conclusiones manifiesta: “La identificación de las áreas permitió conocer los diferentes riesgos de combustión a los que estaba sometido el plantel. Fue una tarea minuciosa que dio paso a la construcción del diseño y de los planos del sistema, de manera que estos últimos fueran lo más fieles posible a la arquitectura de la Universidad” (p.97).

- Leslie Anabella Rosas Soto (2010); “Elaboración e Implementación de un Plan de Emergencia y Evacuación Edificio Multimedial ante un riesgo de Incendio”, Tesis de grado, Universidad Austral de Chile, Facultad de Ciencias de la Ingeniería, en su capítulo I manifiesta:
“Cada uno de los tipos de emergencias es diferente a otro e impone distintas conductas a adoptar, el incendio es uno de los tipos de siniestros que concentra mayor cantidad de variables en cuanto al peligro para los ocupantes” (p.14) Del párrafo se rescata la importancia de conocer cuál es la solución correcta dependiendo el tipo de fuego que se presente. Además, sostiene que “Trae consigo efectos graves, tanto para los seres humanos, que habiten las dependencias donde se desarrolle el siniestro, como para la estructura misma de la edificación en cuestión” (p.15). adicional a ello menciona que “Para poder controlar y extinguir un incendio, es necesario conocer su origen y saber porque razón se originó. De acuerdo con esto podemos decir, que podríamos prevenirlo si es que conocemos las causas que lo producen” (p.15).

2.2. BASES TEÓRICAS

Para la elaboración del presente capítulo (desde el punto 2.2.1. hasta el punto 2.2.2 y derivados) se ha tomado principalmente como referencia el libro “Instalaciones de Protección contra Incendios”, del autor José Antonio Neira Rodríguez.

2.2.1. Principios del Fuego

A) Fuego

Es un proceso oxidativo que se caracteriza principalmente por que se produce un fuerte desprendimiento de calor y una auto alimentación en el proceso.

B) Incendio

Es el accidente (por lo tanto, no deseado) producido por el riesgo de fuego. En adelante, aunque utilicemos indistintamente los términos de fuego o incendio, siempre nos estaremos refiriendo al “efecto no deseado”.

C) Triangulo del Fuego

Cuando se desarrolla un fuego se producen una serie de reacciones químicas y físicas. Es bien sabido que hay tres elementos esenciales para que comience un fuego y que son los que conforman el denominado “triángulo del fuego”:

- El combustible; Sustancias susceptibles a quemarse. Ejemplo: Gasolina, disolventes, etc...
- Comburente; Corresponde a toda mezcla de gases en el cual el oxígeno está en proporción suficiente para que se produzca la combustión. El comburente habitual es el aire que contiene aproximadamente un 21% de oxígeno. Para que se

produzca la combustión es necesaria una presencia mínima de oxígeno, que por regla general va de un 15% hasta casos extremos de una mínima de 5%.

- Fuente de ignición o chispa; Calor, energía térmica, energía eléctrica, entre otros. Como se visualiza en la figura 2.1.



FIGURA N° 1. Triángulo de fuego

Fuente: http://www.extintoresmelisam.com.ar/mb_categoria.php?id=495

D) Proceso de combustión

El paso desde la ignición hasta una combustión automáticamente requiere que se produzca lo que se conoce como una “reacciones en cadena”. Si la energía desprendida en la reacción no es suficiente para calentar a más productos reaccionantes, el proceso se detendrá.

El proceso de combustión es una reacción química bastante complicada en la que influyen muchas variables. Depende, por

ejemplo, del estado físico del combustible (sólido, líquido o gaseoso), de su tamaño, de la forma, etc.

La reacción de combustión puede desarrollarse con mucha velocidad; en ese caso se produce demasiada energía, desprendiendo calor y luz. A esta reacción se le conoce como explosión. La principal diferencia entre fuego y explosión es la velocidad a la cual se desprende energía.

E) Velocidad de propagación

La velocidad de propagación de una combustión es la velocidad de avance del frente de reacción. Según sea la velocidad de propagación se distinguen los siguientes tipos de reacciones de oxidación:

- **Oxidación lenta:** La velocidad de propagación es tal que no se produce un aumento local de la temperatura. El calor producido es disipado en el medio ambiente. Ejemplo de oxidación son el proceso de amarilleado del papel o la oxidación del hierro.

- **Combustión simple:** la velocidad de propagación es inferior a 1 m/s. El calor producido es empleado en parte para activar la mezcla combustible-comburente, iniciándose la reacción en cadena.

- **Deflagración:** la velocidad de propagación es mayor que 1 m/s e inferior a la del sonido en el aire (340 m/s).

➤ **Detonación:** la velocidad es superior a la del sonido en el aire, formándose ondas de presión que dan lugar a una onda de choque llamada frente de detonación.

➤ **Explosión:** se refiere al concepto teórico en el cual toda la masa entra instantáneamente en combustión. Se considera que la velocidad de propagación es infinita.

Los factores que influyen sobre la velocidad de propagación son:

- Superficie de contacto combustible-comburente.
- Concentración del combustible y del comburente.
- Catalizadores o inhibidores, que son los elementos que impiden la transmisión de calor de unas partículas a otras del combustible. Por ejemplo, polvos químicos polivalentes.

F) Etapas del incendio

Durante el desarrollo de un incendio pueden distinguirse, con intervalos de tiempo más o menos largos según las condiciones ambientales y naturaleza del combustible, las siguientes **cuatro etapas:**

- Etapa 1° (**Estado latente**): En ella no se produce ninguna situación visible al ojo humano, aunque si se produce el ascenso de partículas invisibles ionizadas

(que han perdido o ganado electrones) y aerosoles. Esta etapa puede durar desde minutos hasta horas; en ella el fuego no tiene peligro y al detectarse puede ser extinguido con gran facilidad.

- Etapa 2° (**Humos visibles**). Las partículas de la combustión se acumulan de tal forma que se hacen visibles al ojo humano y ascienden con gran rapidez. Esta etapa puede durar también horas o minutos sin que se produzca llama ni calor apreciable y en ella el fuego comienza a ser peligroso.

- Etapa 3° (**Llamas**). En condiciones favorables de existencia de oxígeno, se desarrollan llamas con gran rapidez (en minutos o segundos), con el correspondiente desprendimiento de rayos infrarrojos, ultravioleta y luz.

- Etapa 4° (**Calor**). A las llamas les sigue la producción de calor, con humos y gases tóxicos, y es la etapa en que el incendio ha tomado verdaderamente cuerpo. Su desarrollo se produce en segundos, ascendiendo el calor a las partes altas.

G) clases de fuego

El comportamiento y la evolución del fuego dependen de las características del combustible. Los fuegos se clasifican según la norma UNE 23010 como fuegos de Clase A, Clase B, Clase C y Clase D, tal como se muestra en la tabla 1.

TABLA N° 1.
Clasificación del fuego

| TIPO DE COMBUSTIBLE | CLASE DE FUEGO |
|---|-----------------------|
| Sólido con producción de brasa (p. ej. Papel, cartón, madera o plástico, etc.). | A |
| Líquido o sólido de bajo punto de fusión que se comporta como un líquido ante el fuego (p. ej., aceites vegetales, derivados del petróleo, etc.). | B |
| Gas (p. ej., butano, acetileno, metano, propano, etc.). Fuegos de origen eléctrico de baja o alta tensión. | C |
| Metal o producto químico reactivo (p. ej., magnesio, potasio, sodio, etc.). | D |

Fuente: Instalaciones de Protección contra Incendios, José Neira

Tradicionalmente se han considerado los fuegos denominados eléctricos como los correspondientes a los de clase E, aunque actualmente esta clase ya no es aplicable, puesto que estos en realidad son fuegos de cualquiera de las clases anteriores a los que se les une el riesgo eléctrico por lo que en la lucha contra el riesgo habrá que tener en cuenta esta circunstancia.

2.2.2. Sistemas Contra Incendio

Los modos de proteger los edificios e instalaciones contra incendio se clasifican en dos tipos según la forma de actuar ante ellos: sistemas de protección pasiva y activa.

A) Protección pasiva

Los medios de protección pasiva son aquellos que reúnen elementos con la función específica no de atacar al incendio de forma directa y activa.

La protección pasiva contra incendios comprende todos aquellos materiales y sistemas de aplicación de los mismos diseñados para prevenir la aparición de un incendio, impedir y/o retrasar su propagación, y por último, facilitar la extinción.

Es evidente que un sistema de protección pasiva no puede llevar a cabo la extinción por sí solo.

Lo importante del diseño de un sistema de protección pasiva es que permite que se efectúe la evacuación ordenada de los ocupantes (víctimas potenciales), así como que se puedan utilizar con más eficacia los métodos de protección activa para extinguir el incendio y reducir los daños.

Las medidas de protección pasiva contra incendios más usados son: uso de placas, la aplicación de pinturas, la implementación de sistemas de control de temperatura y humos, el proyectado de morteros, instalación de puertas cortafuegos, el alumbrado de emergencia y señalización.

B) Protección activa

La protección activa es la que se ha venido considerando para la lucha directa contra el fuego; posteriormente, a lo largo, sobre todo, de la última década, se ha realizado un esfuerzo en el desarrollo y mejora de las protecciones pasivas.

Las instalaciones consideradas como medios de protección activa tienen como objetivo la extinción del incendio, a través de la lucha contra el mismo, diferenciándose del otro grupo de medidas conocidas como de protección pasiva, porque la principal misión de estos es la de frenar y controlar el fuego.

Los aparatos y equipos empleados en la protección activa contra incendios se caracterizan por su instalación, se desarrollan con la expectativa de que no han de ser utilizados y, por otra parte, las pruebas para contrastar su eficacia difícilmente pueden realizarse en las mismas condiciones en que van a ser utilizados. Por ello, si los sistemas y equipos, así como su instalación y mantenimiento, no satisfacen los requerimientos mínimo-necesarios para que sean eficaces durante su empleo, además de no ser útiles para el fin al que han sido destinados, crean una situación de falta de seguridad y peligrosidad para personas y bienes.

Actualmente la legislación que regula los equipos y sistemas de protección activa contra incendios, así como su instalación y mantenimiento es el Decreto 1942 / 1993, de 5 de noviembre, por el que se aprueba el Reglamento de Instalaciones de Protección contra Incendios, y la orden del 16 de abril de 1998 sobre normas de procedimiento y desarrollo del Real Decreto 1942 / 1993.

En el Apéndice 1 del Real Decreto 1942 / 1993 se incluyen los siguientes tipos de instalaciones de protección contra incendios:

- Extintores de incendio
- Bocas de incendio equipadas
- Hidrantes exteriores
- Sistemas de extinción por rociadores automáticos de agua
- Sistemas de extinción por agua pulverizada
- Sistemas de columna seca
- Sistemas de abastecimiento de agua contra incendios
- Sistemas de extinción por polvo
- Sistemas de extinción por agentes extintores gaseosos
- Sistemas de extinción por espuma física de baja expansión,
- Sistemas automáticos de detección de incendios
- Sistemas manuales de alarmas de incendios

Los métodos clásicos utilizados para el control y extinción de incendios y de explosiones son:

- Uso de agua o enfriamiento.
- Desplazamiento del oxígeno o energización
- Eliminación del combustible o dilución.
- Rotura de la reacción en cadena o inhibición.

C) Uso de agua o enfriamiento

Cuando existen combustibles sólidos (cartón, madera...), el método más sencillo y eficaz para eliminar el calor producido durante la combustión es aplicando agua sobre los mismos.

La aplicación más efectiva suele ser la de agua pulverizada. Lo que ocurre al aplicar agua en un incendio es que el combustible se enfría disminuyendo la velocidad de aporte de vapores combustibles, consiguiendo que cese la combustión.

El calor que se desprende en un incendio se transmite a los alrededores por radiación (a través del espacio), conducción (por contacto físico) y convección (por movimiento del aire o un líquido); este hecho ayuda a reducir la cantidad de calor y aumenta la efectividad del agua de esta manera, absorbiendo una pequeña cantidad de calor por parte del agua se logra extinguir un incendio. Está demostrado que no se puede conseguir un uso efectivo del agua pulverizada o de chorro de agua a presión si no se logra alcanzar directamente el combustible. Por ello, en aquellas zonas donde los bomberos no pueden llegar mediante el uso de sus mangueras a presión, como, por ejemplo: edificios de altura o pilas de almacenamiento elevadas, para conseguir una correcta protección se debe instalar rociadores automáticos de agua u otros sistemas equivalentes.

D) Desplazamiento del oxígeno o inertización

Un incendio en un recinto cerrado puede extinguirse por sí mismo debido al consumo de oxígeno existente en su interior, tal y como se ha explicado en el triángulo de fuego.

Este método consiste en eliminar el oxígeno o impedir que los vapores que se generan durante un incendio se pongan en contacto con el oxígeno del aire.

Un proceso muy utilizado para la extinción por desplazamiento de oxígeno consiste en la inundación del área del incendio con dióxido de carbono (CO₂) o algún otro gas inerte.

E) Eliminación de combustible o dilución

La eliminación o retirada del combustible, también conocida como dilución, puede efectuarse de muchas maneras. Uno de los ejemplos más claros es la creación de cortafuegos en el caso de incendios forestales, como los que se eliminan árboles y vegetación; o en el caso de incendios en naves industriales, dejando pasillos de separación cada cierto número de metros y exigiendo retranqueos con respecto a otras edificaciones.

Los incendios de grandes pilas de papel solo pueden controlarse por el desplazamiento de las pilas fuera del área afectada, y los fuegos en grandes tanques de almacenamiento de gasolina se atacan mediante el bombeo de combustible a otros tanques que se encuentren vacíos. Cuando una línea de gas se rompe y entra en ignición, el método más correcto para detener el incendio es mediante el corte de fluido.

Si no es posible llevar a cabo la retirada del combustible, la extinción puede acompañarse con el bloqueo de los vapores de combustible o cubriendo la superficie que arde.

F) Rotura de la reacción en cadena o inhibición

Este método consiste en impedir la transformación de calor de unas partículas a otras del combustible interponiendo elementos catalizadores entre ellas. Hay ciertos agentes extintores, como los hidrocarburos halogenados o sales metálicas alcalinas, que extinguen la llama con eficacia.

Cuando se proyectan sobre las llamas cantidades adecuadas de estos agentes extintores, actúan como catalizadores negativos, dando lugar a la inhibición de las llamas y extinción del incendio. Este método se utiliza solo en el caso de combustión con llama.

G) Principios de la seguridad contra incendios

Los principios de la seguridad contra incendios están basados en los siguientes objetivos:

- Reducir el riesgo de incendio.
- Prevenir la propagación del fuego y del humo.
- Controlar y extinguir el incendio.
- Asegurar la evacuación de los ocupantes.
- Facilitar la intervención de los bomberos y de personal especializada en emergencias.

Las funciones básicas de un sistema contra incendios son:

H) Prevención

El mejor sistema de prevención contra incendio es el que evita que el problema se produzca. Lo más efectivo es que el sistema de prevención se desarrolle ya desde el proyecto de ingeniería o arquitectura. Cuanto antes conozcan los objetivos de seguridad contra incendios y tomen las medidas respectivas, más eficaces y económicos serán los resultados.

I) Detección

Se entiende por detección y alarma de incendio el hecho de descubrir un fuego y avisar de donde se está produciendo.

La detección no solo debe descubrir donde se está iniciando un incendio, sino que además debe localizarlo con precisión en el espacio, y comunicarlo con fiabilidad lo antes posible, a las personas que harán entrar en funcionamiento el plan de emergencia previsto. Asimismo, la detección normalmente también debe actuar sobre los sistemas de extinción para frenar el crecimiento y desarrollo del incendio.

La detección corresponde a:

DESCUBRIR - LOCALIZAR - COMUNICAR – EVACUAR

Lo más importante de la detección es que debe ser lo más rápida y eficaz posible en descubrir un conato de incendio. Una detección tardía suponía que el fuego alcanzase un gran desarrollo, con la correspondiente dificultad para su control y extinción, ocasionándose consecuencias desfavorables.

J) Extinción

Los sistemas de extinción de incendios se distinguen tanto por los medios humanos como por los materiales utilizados, siendo su objetivo el controlar y apagar el incendio en el menor tiempo posible y con el menor riesgo tanto para las personas como los bienes y el medio ambiente.

2.2.3. Agente limpio Heptaflouropropano hfc-227ea (fm200)

Los conceptos sobre agentes limpios que se mostraran en el presente subcapítulo fueron extraídos del Informe General de Agentes Limpios de la empresa Fitflow Perú (2011).

El HFC-227ea es un agente de extinción de acción rápida diseñado específicamente para contrarrestar la existencia del fuego y proteger los activos críticos. La mayoría de los sistemas se activan automáticamente con la ayuda de sistemas de detección y control para detectar el fuego en su etapa más temprana de crecimiento. El HFC-227EA es enviado rápidamente a la zona afectada, y el fuego es extinguido.

El Agente Limpio Heptaflouropropano HFC-227ea (FM200) es la mejor opción de supresión de incendios para este tipo de riesgos, porque no es conductor eléctrico, no deja residuos que puedan dañar los componentes, no deja residuos que limpiar, apaga rápidamente, es seguro para las personas, y está aprobado por la United States Environmental Protection Agency como un agente que no posee cualidades agotadoras de la capa de ozono. También, es un agente muy efectivo, se requieren de menores cantidades, menos contenedores de almacenaje y menos espacio para almacenarlos.

El Agente Limpio HFC-227ea, es usado como un agente supresor de fuego por inundación total que es muy efectivo para fuegos clases A, B y C, especialmente donde existen fuentes de reinicio. El HFC-227ea se descarga directamente dentro de las áreas a protegerse, esparciéndose rápidamente, alcanzando la concentración diseñada o de extinción en menos de 10 segundos.

El Agente Limpio HFC-227ea, se almacena dentro de contenedores que han pasado una exhaustiva prueba por Underwriters Laboratories (UL) y Factory Mutual (FM), presurizados a 360 PSIG a 21°C. Los contenedores, de acero, usan electroválvula solenoide. Todos los cilindros son montados a nivel del piso con un medidor de presión para facilitar la inspección del cilindro.

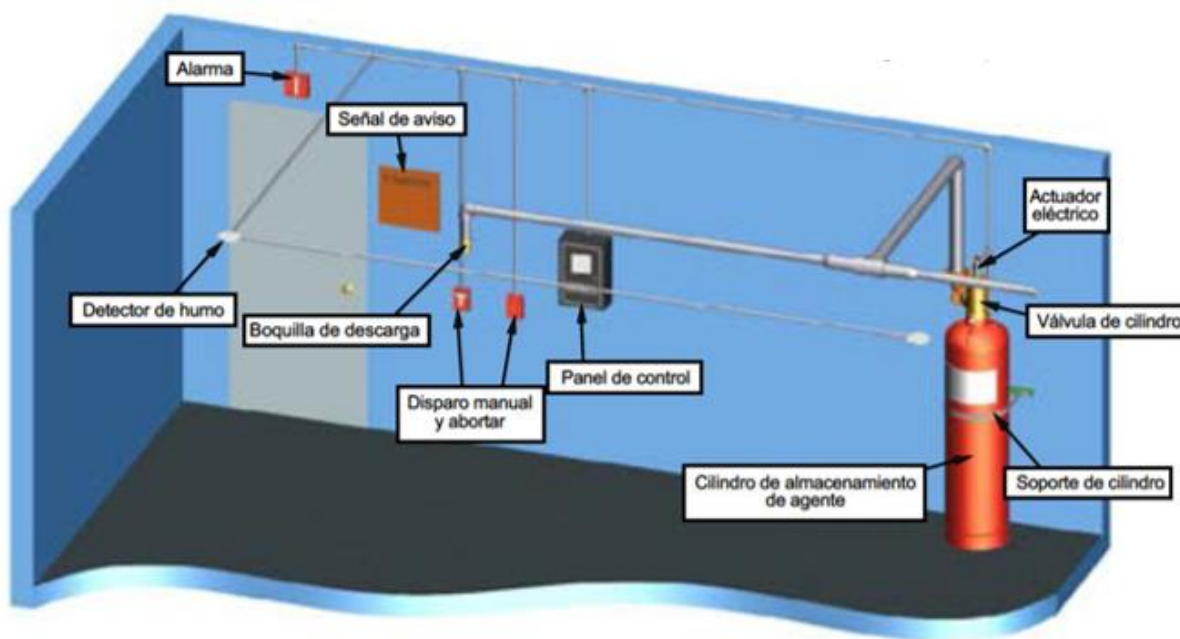


FIGURA N° 2. Distribución típica de un sistema de agente limpio

Fuente: Manual de funcionamiento, diseño y mantenimiento de FM-200

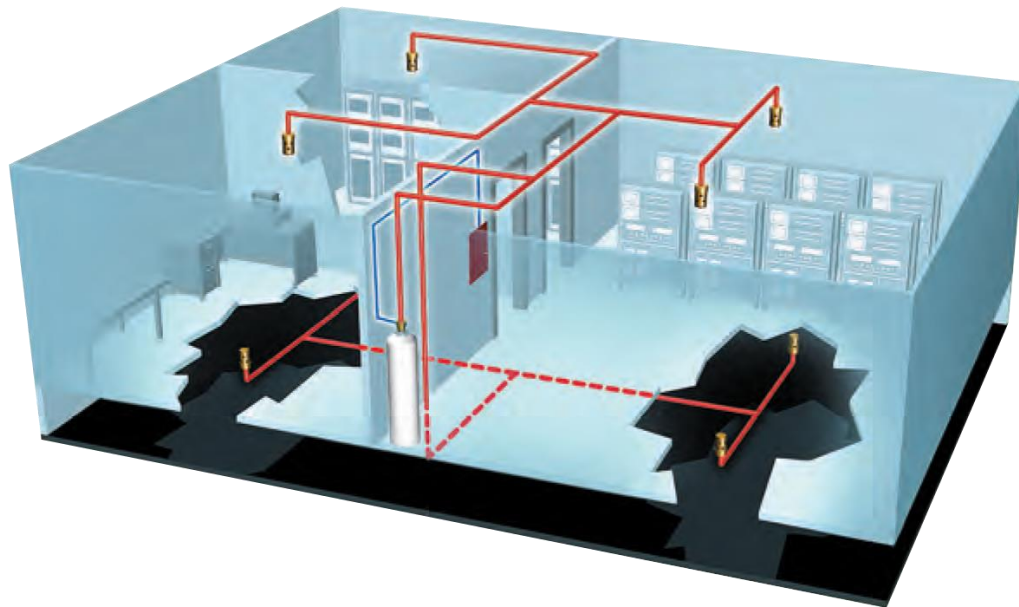


FIGURA N° 3. Distribución general de toberas un sistema de agente limpio

Fuente:<http://ecn.com.mx/ecaro-25-sistema-de-agente-limpio-superior>

A) Propiedades Físicas

TABLA N° 2.

Propiedades del HFC-227ea

| Nombre Químico | Heptafluoropropano (CF ₃ CHF ₂ CF ₃) |
|---|---|
| Designación ASHRAE | HFC-227ea |
| Peso Molecular | 170.03 |
| Punto de Ebullición (°F) a 760 mm Hg | 2.55 |
| Punto de Congelamiento | -204 °F |
| Temperatura Crítica | 215 °F |
| Presión Crítica | 422 psig |
| Volumen Crítico | 0.0258 pie ³ /lbm |
| Densidad Crítica | 38.8 lbm/pie ³ |
| Calor Específico, Líquido (BTU/lb-°F) a 77°F | 0.283 |
| Calor Específico, Vapor (BTU/lb-°F) a presión constante de 1 atmósfera a 77°F | 0.1932 |
| Calor de Vaporización (BTU/lb.) al Punto de Ebullición | 57.0 |
| Conductividad Termal (BTU/h pie °F) de Líquido a 77°F | 0.040 |
| Viscosidad, Líquido (lb/pie hr) a 77°F | 0.443 |
| Presión de Vapor a 77°F | 66.4 |
| Potencial de Empobrecimiento de Ozono | 0 |
| Tiempo de Vida Atmosférica Estimado | 31– 42 años |

Fuente: Elaboración propia, en base al Manual de funcionamiento, diseño y mantenimiento de FM-200 -Información General.

B) Propiedades Funcionamiento

Se necesitan tres componentes para que ocurra la combustión: calor, combustible, y oxígeno.

El HFC-227ea, pertenece al mismo tipo de componentes que son utilizados en refrigeración, lo que hace de él un efectivo agente de transferencia de calor. La extinción es activa: el HFC-227ea priva al fuego de energía calorífica a un grado tal que la combustión ya no puede ser sostenida. En otras palabras, la acción básica es a través del enfriamiento físico del incendio en el lugar mismo donde están las llamas.

El HFC-227ea tiene muchos beneficios. Extingue incendios en forma rápida y eficiente, evita daños costosos, y es limpio: no produce ningún tipo de partículas o residuos aceitosos que puedan dañar el equipo que se está protegiendo. Otros sistemas, tales como sistemas de agua, espuma, o químicos secos pueden ocasionar tanto daño como el fuego mismo.

C) Seguridad

El HFC-227ea, no reduce los niveles de oxígeno de forma significativa: esto lo convierte en una elección segura para la protección de zonas ocupadas. Otros sistemas pueden expulsar 50% (o más) del aire del espacio protegido después de la descarga. Los sistemas de HFC-227ea, solo desplazan aproximadamente un 7% del aire después de la descarga, dejando más oxígeno para respirar.

Con una base de datos de más de 70 pruebas de toxicidad, se ha probado que el HFC-227ea, es seguro. La Agencia de Protección Ambiental de los Estados Unidos ha aprobado el HFC-227ea para que pueda ser utilizado en zonas ocupadas; es más, si la concentración es menor que 9%, los tiempos de evacuación establecidos NO se aplican.

El HFC-227ea es seguro; ha sido incluso aprobado para ser utilizado como propelente para inhaladores farmacéuticos, tales como los utilizados para suministrar medicinas para el asma.

D) Equipamiento

➤ CILINDROS DE HFC-227ea (FM200)

Los cilindros de Agente Limpio (HFC-227ea), de la marca JANUS FIRE SYSTEMS. El Sistema de extinción de incendios Janus Fire Systems, utiliza FM-200® como agente limpio extintor. El medio de extinción FM-200® es un gas incoloro, no tóxico perfectamente adecuado para proteger eficientemente los activos en áreas que pueden estar ocupadas.

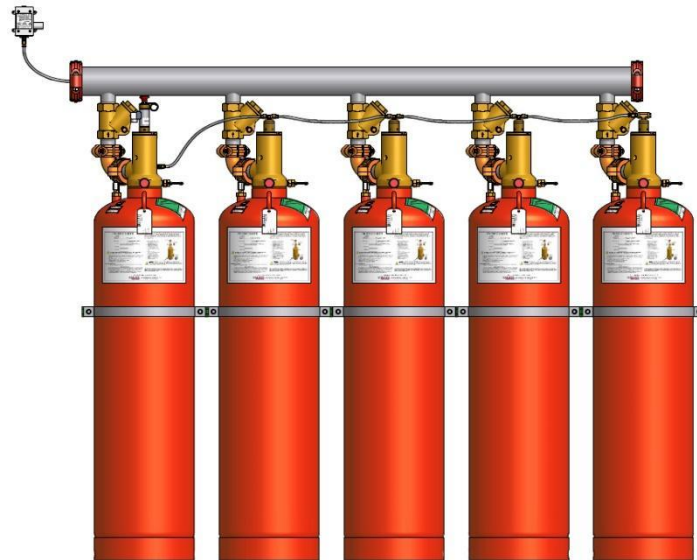


FIGURA N° 4. Cilindros para agente FM-200

Fuente: <https://rvi.biz/sistema-de-gas-fm200-fm200-extintor/177483624386576357>

➤ **MANÓMETRO**

El manómetro 18772 de la marca JANUS FIRE SYSTEMS, es un indicador visual de la presión interna del cilindro y requerido en cada cilindro por la NORMA NFPA 2001.

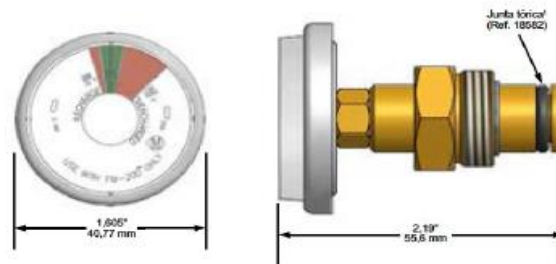


FIGURA N° 5. Manómetro de Serie Sv.

Fuente: Manual de funcionamiento, diseño y mantenimiento de FM-200

➤ **PRESOSTATO DE SUPERVISION DE BAJA PRESION**

El presostato de baja presión 18775 de la marca JANUS FIRE SYSTEMS, controla continuamente la presión dentro del cilindro. Cuenta con contactos (SPST) para ser supervisado a través del Panel de control de alarmas de incendio.

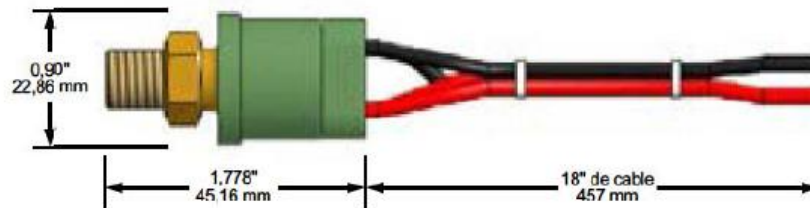


FIGURA N° 6. Presostato de supervisión de baja presión serie Sv.

Fuente: Manual de funcionamiento, diseño y mantenimiento de FM-200

➤ ACTUADOR DE VALVULA ELECTRICO

El actuador de válvula eléctrico de la marca JANUS FIRE SYSTEMS, se fija al cilindro en la toma de actuación de válvula y se utiliza para abrir automáticamente la válvula de cilindro a la recepción de una señal del panel de control de alarmas de incendio. Funciona entre 17 y 30VCC y consume 500mA a 24VCC.

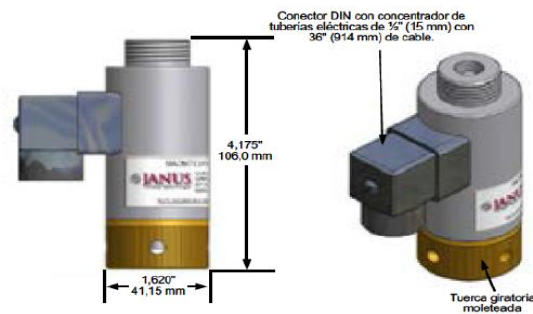


FIGURA N° 7 . Actuador de válvula eléctrico

Fuente: Manual de funcionamiento, diseño y mantenimiento de FM-200

➤ ACTUADOR DE VÁLVULA MANUAL

El actuador de válvula manual de la marca JANUS FIRE SYSTEMS, se fija en la parte superior del actuador eléctrico, contiene un pasador de anillo de seguridad y se utiliza para abrir de manera manual la válvula del cilindro. Funciona retirando el pasador de anillo y apretar el pulsador de disparo de emergencia.

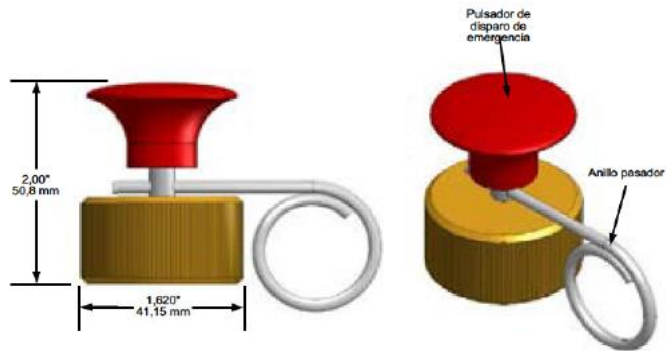


FIGURA N° 8. Actuador manual

Fuente: Manual de funcionamiento, diseño y mantenimiento de FM-200

➤ **PRESOSTATO DE DESCARGA**

El presostato de descarga de la marca JANUS FIRE SYSTEMS, se utiliza para enviar una señal de confirmación de descarga de agente al panel de control de alarmas de incendio, Cuenta con contactos (SPDT) para ser supervisado a través del Panel de control de alarmas de incendio.

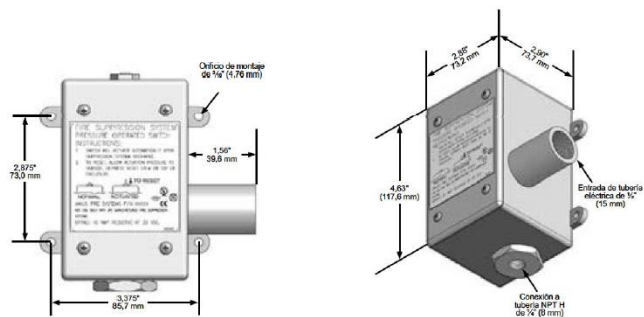


FIGURA N° 9. Presostato de descarga

Fuente: Manual de funcionamiento, diseño y mantenimiento de FM-200

➤ **ESTACIÓN DE BLOQUEO**

La estación de bloqueo de la marca JANUS FIRE SYSTEMS, se utiliza para desconectar y bloquear eléctricamente el actuador eléctrico a través de una llave. Cuenta con contacto (NO) para ser supervisado a través del Panel de control de alarmas de incendio.

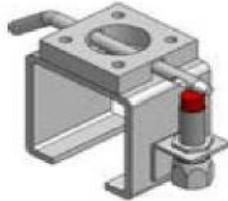


FIGURA N° 10. Bloqueo Manual

Fuente: Manual de funcionamiento, diseño y mantenimiento de FM-200

2.2.4. Equipamiento para el sistema de detección y alarma de incendio

A) PANEL DE CONTROL DE ALARMA CONTRA INCENDIOS (FACP)

Panel de alarma y descarga NFS-320-E de la marca NOTIFIER by HONEYWELL, listado por UL y aprobado por FM para servicios de sistemas de detección y extinción de incendios.

El Panel NFS-320-E de NOTIFIER cuenta con 01 lazo SLC de 159 detectores y 159 módulos (318 dispositivos como máximo) y con 04 lazos NAC, con una fuente de 6.0 A.

B) DETECTOR DE HUMO FOTOELÉCTRICO

El detector de humo fotoeléctrico FSP-851 de la marca NOTIFIER by HONEYWELL, incluye un LED para la indicación instantánea del estado del dispositivo.

Cuenta con una cámara interna de censado activada con la concentración de humo.

C) ESTACIÓN MANUAL DE DESCARGA Y ABORTO

La estación manual de descarga NBG-12RLA de la marca NOTIFIER by HONEYWELL se activa empujando y jalando hacia abajo. Este dispositivo tiene adosado el pulsador de aborto que tiene como función detener la descarga del agente extintor en caso de alguna falsa alarma.

D) SIRENA CON LUZ ESTROSCOPICA

La sirena con luz estroboscópica P2RL y P2RK de la marca SYSTEM SENSOR by HONEYWELL son dispositivos de notificación instalados dentro y fuera de estos para advertir al personal las condiciones de alarmas, de dos hilos, de color rojo con candela seleccionable de 15, 15/75, 30, 75, 95, 110 y 115 cd.

E) MÓDULO DE MONITOREO

Los módulos de monitoreo FMM-1 y FDM-1 de la marca NOTIFIER by HONEYWELL, se utiliza para monitorear señales de ALARMA, SUPERVISION Y PROBLEMAS este módulo monitoreará dispositivos de entrada cableado en clase B usando el extremo una resistencia fin de línea de 47K OHM. Incluye un LED que indica al instante el estado del dispositivo.

F) MÓDULO DE CONTROL DE DESCARGA (RELEASE)

El módulo de control descarga FCM-1-REL de la marca NOTIFIER by HONEYWELL, este módulo controla la activación del

solenoides. Capacidad de operar solenoides de hasta 2 Amps – 24 VDC, cableado clase B. Incluye un LED que indica al instante el estado del dispositivo.

G) MÓDULO DE RELÉ

El módulo de control de relé FRM-1 de la marca NOTIFIER by HONEYWELL, se utiliza para activar y desactivar equipos a través de sus contactos NO y NC que soportan hasta 2A – 30 VDC. Incluye un LED que indica al instante el estado del dispositivo.

2.3. PRINCIPIO DE FUNCIONAMIENTO

El sistema en su totalidad es gobernado por el panel de incendios analógico direccionable NFS-320 de la marca NOTIFIER, el cual se encuentra listado para extinción por agentes limpios. La función de detección automática de incendios la realizan los detectores fotoeléctricos, la extinción de incendios la realiza el panel de incendios al actuar sobre el respectivo módulo de descarga conectado a la válvula solenoide del cilindro de agente limpio FM200 cuando se active la zona cruzada de detectores fotoeléctricos, estación manual de descarga o el actuador de válvula manual del cilindro. Ver anexo 1.

2.4. DEFINICIÓN DE TÉRMINOS BÁSICOS:

La presente lista de términos básicos fue extraída de la NFPA 2001, cap. 3.

- **Aprobado.** Aceptado por la autoridad competente.

- **Listado.** Equipos, materiales, o servicios que aparecen en una lista publicada por una organización aceptada por la autoridad competente y relacionada con la evaluación de productos y servicios, y que realiza inspecciones periódicas durante la producción de los equipos o materiales

listados, así como evaluaciones periódicas de los servicios. Con el listado se establece que el equipo, material, o servicio cumple con los estándares apropiados o que ha sido testado y encontrado que se ajusta al propósito especificado.

- **Concentración de Agente.** Proporción de agente extintor en una mezcla agente - aire, expresada como porcentaje en volumen.

- **Fuego de Clase A.** Fuego de materiales combustibles ordinarios, tales como madera, tejido, papel, caucho y muchos plásticos

- **Fuego de Clase B.** Fuego de líquidos inflamables, aceites, grasas, asfaltos, pinturas oleosas, lacas y gases inflamables

- **Fuego de Clase C.** Fuego que afecta a equipos eléctricos energizados.

- **Agente Limpio.** Sustancia extintora no conductora de la electricidad, volátil o gaseosa, que no deja residuos tras su evaporación. Mientras no se indique otra cosa, la palabra agente utilizada en este documento se refiere a los agentes limpios.

- **Sala de Control y Recinto de Equipo Electrónico.** Un espacio conteniendo equipo eléctrico y electrónico, como el que se encuentra en salas de control o de equipo electrónico, donde solo ha presentes fuegos superficiales de Clase E o riesgos eléctricos Clase C.

- **Agente Halocarbonado.** Agente que contiene como componentes principales uno o más compuestos orgánicos que poseen uno o más de los elementos flúor, cloro, bromo o yodo.

- **Agente Gaseoso Inerte.** Agente que contiene como componentes principales uno o más de los gases helio, neón argón o nitrógeno. Los agentes gaseosos inertes que son mezclas de gases pueden contener también dióxido de carbono como componente secundario

- **Válvula de Enclavamiento.** Una válvula operada manualmente en la tubería de descarga entre las boquillas y el suministro de agente que puede ser fijada en posición cerrada para evitar el flujo de agente hacia el área protegida.

- **Nivel Mínimo de Efectos Adversos Observables (LOAEL).** Concentración mínima a la cual se ha observado un efecto adverso de carácter fisiológico o toxicológico.

- **Nivel de Efectos Adversos no Observados (NOAEL).** Concentración máxima a la cual no se han observado ningún efecto adverso de carácter fisiológico o toxicológico.

- **Factor de Seguridad (SF).** Factor de la concentración de agente extintor o agente inerte de llama para determinar la concentración mínima de diseño.

- **Inundación Total.** Actuación y forma de descargar un agente con objeto de alcanzar una determinada concentración mínima de éste en todo un volumen de riesgo.

- **Sistema de Inundación Total.** Sistema que consiste en un abastecimiento de agente y una red de distribución diseñada para conseguir una condición de inundación total en un volumen de riesgo.

CAPÍTULO III

DESARROLLO DEL TRABAJO DE SUFICIENCIA PROFESIONAL

3.1. SISTEMA DE EXTINCIÓN CON AGENTE LIMPIO HFC-227EA.

El presente capítulo está enfocado en la explicación de los procedimientos, y consideraciones a tener para poder hacer un sistema de supresión mediante agentes limpios, que cumpla con todas las normas establecidas.

3.1.1. Criterios de aplicación

- **Análisis de riesgo**

El área para protegerse consiste en tableros eléctricos y control, bandejas de cables, entre otros; por lo que la mayoría de los fuegos con posibilidad de ocurrir son de **Clase C**. El fuego Tipo C producirá grandes cantidades de partículas de humo con pocas cantidades de productos térmicos (equipos y materiales eléctricos), que puede distribuirse a través de los ambientes protegidos, dependiendo del

tamaño, la forma de ésta y del sistema de ventilación. A pesar de que el fuego eléctrico produce altas temperaturas, éstas están confinadas al área inmediata de la falla eléctrica. La temprana detección y supresión del fuego disminuirá los daños a los equipos y aminorará la pérdida de tiempo y dinero por los servicios dejados de prestar (ver tabla 2.1).

La NFPA 2001 establece que:

La concentración de diseño mínima para un incendio de Clase C sea igual a 7%

La concentración de extinción mínima de combustibles de Clase A sea igual a 7.8%

Mientras que para incendios clase B, depende de la concentración de extinción para el combustible específico de riesgo más un factor de seguridad de 30% (para esta clase de incendio existen tablas que especifican la concentración dependiendo el tipo de combustible empleado)

Las concentraciones de diseño de FM-200 se deben calcular en base a la temperatura ambiente mínima prevista dentro de la zona protegida. Al calcular el nivel de concentración de recintos que suelen estar ocupados, la concentración de diseño de FM-200 no debe superar NOAEL (No observed Effect Level) del 9% a la temperatura ambiente máxima prevista, como la establece la NFPA 2001

- **Integridad del recinto:**

i el riesgo protegido no está bien sellado, se pueden producir fugas del agente. La fuga de FM-200 puede impedir que los niveles

de concentración necesarios lleguen a alcanzar o se mantengan todo el tiempo de retención, provocando que al FM-200 le resulte difícil extinguir la fuente de ignición. Cuando sí hay una abertura en el recinto, añadir más agente en el mismo para contrarrestar las fugas puede llegar a aumentar las pérdidas, debido a un aumento de presión provocado por el agente adicional.

Se debe comprobar la estanqueidad de las puertas. Para minimizar las fugas, se deben instalar tiras de aislamiento, sellos y burletes. Cualquier puerta que deba permanecer abierta, tiene que cerrarse automáticamente antes de la descarga del agente FM-200.

- **Cantidad de agente requerido**

Una vez que determinamos los requisitos y las dimensiones del riesgo, estos se pueden utilizar para calcular la cantidad necesaria de agente FM – 200. Las cantidades de FM – 200 se clasifican en función del peso necesario.

La cantidad de agente halocarbonado necesario para alcanzar la concentración requerida de diseño debe calcularse con la siguiente formula:

$$W = \frac{V}{s} \left(\frac{C}{100 - C} \right) \times FCA \dots \dots \dots (1)$$

Dónde:

W = Peso de agente liquido [lb(kg)]

V = Volumen neto del riesgo, calculado como el volumen total menos el de las estructuras fijas impenetrables el vapor de agente limpio [pie³(m³)]

- C = Concentración de diseño de agente [porcentaje de volumen]
- s = Volumen específico del vapor de agente sobrecalentado a 1 atmósfera y a la temperatura mínima prevista [$^{\circ}\text{F} (^{\circ}\text{C})$] del volumen protegido [$\text{pie}^3/\text{lb} (\text{m}^3/\text{kg})$]
- FCA= Factor de corrección de altura

Ejemplo:

Nuestro recinto tiene un volumen de 500m^3 , la temperatura ambiente es de 20°C , y la concentración de diseño es del 6.7% (UL). Empleando el primer método, consultamos la tabla 3.2b y descubrimos que nuestro factor de agente es 0.5230. Ahora multiplicamos nuestro volumen por este factor para determinar el peso del agente:

$$500 \text{ m}^3 \times 0.5230 \text{ kg/m}^3 = 261.5 \text{ kg}$$

Aplicando la formula (1):

$$s = 0.1269 + (0.0005 \times 20) = 0.1369$$

$$W = \frac{V}{s} \left(\frac{C}{100 - C} \right) = \frac{500}{0.1369} \left(\frac{6.7}{100 - 6.7} \right) = 262.3 \text{ kg}$$

Para facilitar el pedido, el peso del agente que se haya calculado empleando el sistema internacional se debe convertir a libras y redondear.

- **Dimensión y cantidad de cilindros**

Una vez determinada la concentración mínima de diseño, se debe calcular el volumen para la zona protegida. El volumen se determina multiplicando la longitud del recinto por su anchura y por su altura ($V = L \times A_n \times A_l$).

Se debe incluir en el diseño del sistema el espacio que hay debajo de un suelo elevado (falso suelo), a menos que esté sellado desde el recinto superior. Se necesitan boquillas independientes en el falso suelo y la descarga debe producirse de manera simultánea en las boquillas del recinto y en las del falso suelo. Para garantizar que se alcanza la concentración de diseño mínima, todas las habitaciones situadas sobre un falso suelo sin sellar común deben estar protegidas por sistemas activados simultáneamente.

Una vez calculada la cantidad necesaria del agente, se determina el tamaño y la cantidad de cilindros necesarios. Consulte la tabla N°3 para obtener una lista de tamaños y capacidades disponibles de los cilindros. Si el peso necesario supera la capacidad de llenado de un cilindro, se deben utilizar varios cilindros. Cuando dos o más cilindros están agrupados con un colector común, deben tener el mismo tamaño y llenado. Una configuración de cilindros con colector debe contar con una válvula de retención del colector.

Es importante considerar que los cilindros deben ubicarse en una zona con un clima controlado, que sea relativamente limpio, seco y accesible y libre de vibraciones. Evite zonas de tráfico denso u otras zonas en las que haya una mayor probabilidad de daños físicos o manipulaciones. Los cilindros no deben estar en un lugar donde podrían estar expuestos a salpicaduras o inmersión en cualquier líquido.

TABLA N° 3**Capacidad de los cilindros.**

| Serie de válvula | Tamaño nominal de cilindro | Ref. | Ref. (CE) | Capacidad de llenado | | | | Peso vacío | |
|------------------|----------------------------|-------|-----------|----------------------|-------|------|-------|------------|-------|
| | | | | Mínimo | | Máx. | | lb | kg |
| | | | | lb | kg | lb | kg | | |
| Sv | 40 lb | 18583 | 18586 | 22 | 10,0 | 43 | 19,5 | 36 | 16,3 |
| Sv | 80 lb | 18584 | 18587 | 41 | 18,6 | 81 | 36,7 | 65 | 29,5 |
| Sv | 130 lb | 18585 | 18588 | 66 | 29,9 | 131 | 59,4 | 77 | 35,0 |
| Mv | 250 lb | 18525 | 18589 | 126 | 57,2 | 252 | 114,3 | 213 | 96,6 |
| Mv | 420 lb | 18526 | 18590 | 211 | 95,7 | 422 | 191,4 | 279 | 126,6 |
| Lv | 600 lb | 18527 | 18591 | 304 | 137,9 | 609 | 275,3 | 346 | 157,0 |
| LV | 900 lb | 18528 | 18592 | 455 | 206,4 | 910 | 412,7 | 471 | 213,6 |
| Lv | 1000 lb | 18529 | 18593 | 561 | 254,5 | 1000 | 453,6 | 766 | 346,5 |

Fuente: Manual de funcionamiento, diseño y mantenimiento de FM- 200.

3.1.2. Altitud del riesgo

El FM-200 se expande a un vapor específico mayor a altitudes superiores al nivel del mar. A mayor altitud, se necesita menor agente para conseguir la concentración de diseño. Las diferencias de altitud se pueden corregir empleando los factores de corrección que aparecen en la Tabla N°4.

TABLA N° 4.
Corrección de altitud.

| Altitud | | Presión del recinto | | Factor de corrección |
|---------|------|---------------------|-------|----------------------|
| ft | m | psia | mm Hg | |
| -3000 | -914 | 16,25 | 840 | 1,11 |
| -2000 | -610 | 15,71 | 812 | 1,07 |
| -1000 | -305 | 15,23 | 787 | 1,04 |
| 0 | 0 | 14,71 | 760 | 1,00 |
| 1000 | 305 | 14,18 | 733 | 0,96 |
| 2000 | 610 | 13,64 | 705 | 0,93 |
| 3000 | 914 | 13,12 | 678 | 0,89 |
| 4000 | 1219 | 12,58 | 650 | 0,86 |
| 5000 | 1524 | 12,04 | 622 | 0,82 |
| 6000 | 1829 | 11,53 | 596 | 0,78 |
| 7000 | 2134 | 11,03 | 570 | 0,75 |
| 8000 | 2438 | 10,64 | 550 | 0,72 |
| 9000 | 2743 | 10,22 | 528 | 0,69 |
| 10 000 | 3048 | 9,77 | 505 | 0,66 |

Fuente: Manual de funcionamiento, diseño y mantenimiento de
FM- 200

3.1.3. Ubicación de las boquillas

La disposición, configuración, y elección de boquillas de descarga se deben considerar de acuerdo con la configuración del peligro y la abertura de cada boquilla. Las boquillas están diseñadas para su orientación de 180°(laterales y 360° (radiales)).

La boquilla lateral de 180° puede cubrir una superficie máxima de 64pies x 32 pies (19.5m x 9.75m), lo que da un total de 2048 *pies*²

($190.2 m^2$). El eje de una boquilla de 180° se debe colocar a 12" (305mm) de cada pared adyacente. Se puede utilizar una sola boquilla lateral para proteger un recinto de una superficie total inferior a 2048 pies^2 ($190.3m^2$), siempre que la boquilla no esté a más de 45.25pies (13.79m) del punto más lejano del riesgo que debe proteger. La boquilla normalmente deberá estar orientada de manera que el punto de la boquilla que está a medio camino entre sus orificios sea perpendicular a la pared adyacente.

La boquilla radial de 360° tiene una cobertura de 64pies x 64 pies ($19.5m \times 19.5m$), lo que da un total de 4096 pies^2 ($380.5 m^2$). La línea media de una boquilla de 360° no puede estar a más de 45.25pies (13.79m) del punto más lejano que debe proteger. La boquilla se debe orientar de manera que cada orificio esté a un ángulo de 45° de una línea imaginaria trazada a través de su eje y perpendicular a cada pared, como se muestra en la figura 3.2.

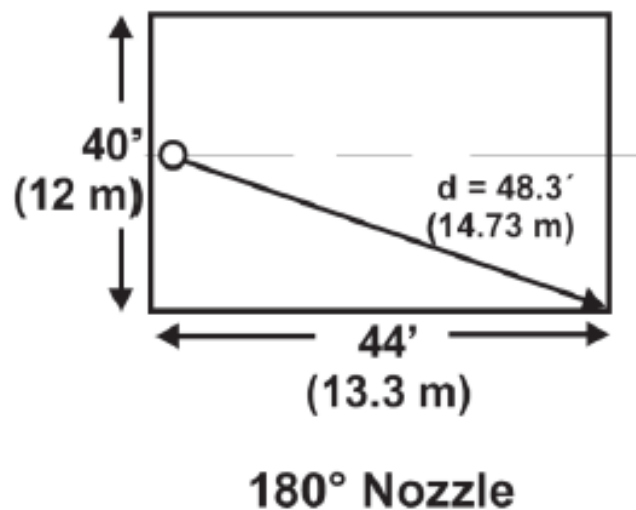


FIGURA N° 11. Cobertura máxima de una boquilla lateral de 180°

Fuente: Manual de funcionamiento, diseño y mantenimiento de FM-200

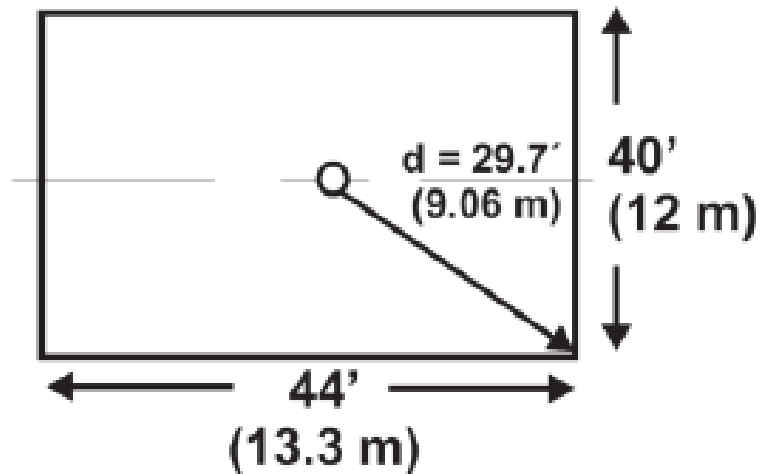


FIGURA N° 12. Cobertura máxima de una boquilla radial de 360°

Fuente: Manual de funcionamiento, diseño y mantenimiento de FM-200

Las boquillas de descarga deben colocarse en o cerca del techo, con el eje de los orificios a no más de 4 pies (1.2m) por debajo del techo. La altura máxima de un solo nivel de boquillas es de 16 pies (4.88m) desde el suelo hasta el techo. Para las alturas de los techos superiores a los 16 pies (4.88m), se pueden instalar niveles adicionales para que la distancia máxima entre el suelo y la fila más baja, y la distancia máxima entre las filas no superen los 16 pies (4.88 m). Todas las boquillas deben colocarse en posición vertical, instalarse en la parte inferior o superior de una tubería vertical, y situarse lo más cerca posible de los cilindros para minimizar las tuberías del sistema. Los azulejos del techo alrededor de cada boquilla se deben fijar para mantenerlos en su sitio durante una descarga y para evitar daños.

La cobertura y limitaciones de una boquilla que protege un falso suelo son idénticas a las mencionadas anteriormente. Además, la altura mínima de un falso suelo a proteger es de 12" (305mm). La densidad del equipo presente en un suelo radiante protegido afecta a la

capacidad de cobertura de una boquilla. En la mayoría de las circunstancias, cuando la línea de vista horizontal en el falso suelo está obstruida más del 70%, reduzca la distancia de cobertura máxima de cada boquilla un 50%. Si no, utilice los cálculos de cobertura máxima.

3.1.4. Componentes del Sistema – Lista de Materiales

- Componente de almacenamiento de FM – 200:
Estos componentes consisten en el/los conjunto(s) de cilindro, que contiene el agente químico FM-200, y en el/los soporte(s) de cilindro, que mantiene el conjunto de cilindro en su posición.

- Componente de distribución de FM – 200
Estos componentes consisten en as boquillas de descarga, utilizadas para pulverizar el líquido FM-200 e introducirlo en un riesgo protegido, junto con la red de tuberías asociada, empleada para conectar as boquillas con el conjunto de cilindro.

- Accesorios
Estos componentes completan la instalación del sistema e FM-200 y pueden incluir accesorios de conexión, un manómetro, un presostato de supervisor de baja presión, un actuador de válvula eléctrico y un actuador de válvula manual. Los componentes específicos utilizados varían ligeramente en función de la válvula de serie instalada.

- Componentes de configuración esclava
Estos componentes consisten en el / los actuador(es) de válvula neumáticos(s), la válvula de retención piloto, válvula de retención de venteo, los latiguillos de actuación, y los accesorios necesarios para una configuración (esclava) de varios cilindros

- Componentes complementarios:
Estos componentes incluyen el presostato de descarga y se pueden utilizar en varias zonas dentro de una configuración o para distintos propósitos.
- Panel de control:
Este dispositivo supervisa el estado del actuador eléctrico, los detectores, los dispositivos de advertencia, la presión del cilindro, además de cualquier dispositivo de disparo manual o de aborto.
- Dispositivos de pre – alarma y alarma – Los dispositivos de pre – alarma, junto con el de disparo manual y los dispositivos de aborto, maximizan la eficiencia del sistema, mientras que los dispositivos de alarma audible y visual alertan al personal sobre cualquier estado de alarma.

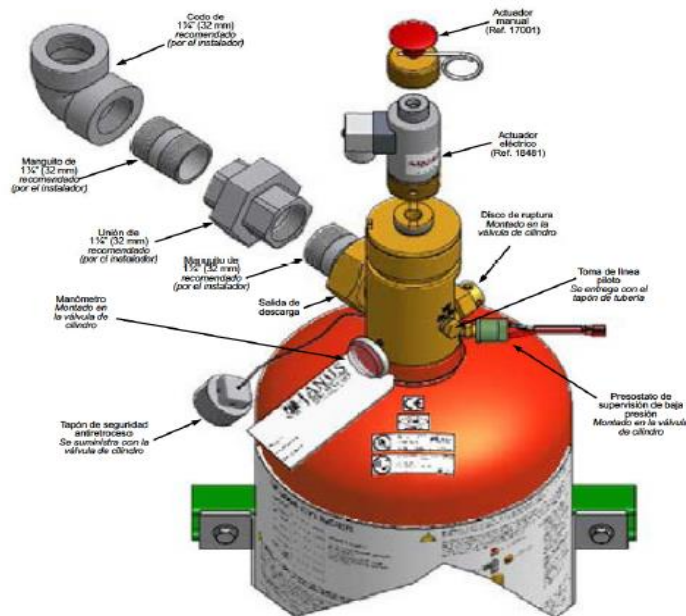


FIGURA N° 13. Válvula de cilindro Sv con un kit de accesorios.
Fuente: Manual de funcionamiento, diseño y mantenimiento de FM-200

3.2. DESARROLLO DEL DISEÑO DE SUPRESIÓN DE INCENDIOS BASADO EN AGENTES LIMPIOS.

En el presente subcapítulo se visualizará el desarrollo considerado para una sala eléctrica (**2371-SS-201**) en específico para demostrar los resultados obtenidos, mientras que para las otras 11 salas se considerará el Software que se empleó en este proyecto, donde se podrá visualizar los resultados finales.

3.2.1. Clasificación de riesgo

La clasificación de riesgo vendrá dada por el tipo de combustible(s) empleado(s) en el recinto a proteger.

Para las salas eléctricas de mina justa se deberá proteger circuitos eléctricos los cuales están catalogados como riesgos de **CLASE C**. Según la tabla N°1.

3.2.2. Información del recinto a considerar

- Clasificación de riesgo.
- Dimensiones del recinto; (longitud x anchura x altura).
- Ubicación geográfica: (para determinar el factor de corrección de altura).
- Confirmar si hay piso técnico y Falso techo.

- En caso de confirmar si hay falso techo y piso técnico, considerar sus dimensiones; (longitud x anchura x altura).
- Temperatura de recinto.

3.2.3. Procedimiento

➤ Datos de sala 2371-SS-201:

Anchura: **5 m**

Longitud: **18 m**

Altura: **3.2 m**

Elevación: **610 m.s.n.m.**

Falso techo: **No**

Piso técnico: **No**

Temperatura de Sala : **21°C** – (Importante: Recordar que la temperatura debe ser una temperatura controlada, por lo cual debe existir en la sala ventilación y aire acondicionado).

$$\begin{aligned} \text{Volumen de Sala} &= \text{Ancho} \times \text{Largo} \times \text{Alto} \\ \text{Volúmen de Sala} &= 5 \times 18 \times 3.2 \text{ m} \\ \text{Volúmen de Sala} &= 288 \text{ m}^3 \approx 10170.6 \text{ m}^3 \end{aligned}$$

Aplicando Fórmula (1):

$$W = \frac{V}{s} \left(\frac{C}{100 - C} \right) \times F.C.A$$

Reemplazando:

$$W = \frac{10170.6}{s} \left(\frac{6.7}{100 - 6.7} \right) \times F.C.A$$

Tenemos el Valor del vapor específico del agente FM-200 en m^3/kg

$$s = 0.1269 + 0.0005 \times t$$

Donde:

t = temperatura ambiente (controlada)

Reemplazando:

$$s = 0.1269 + 0.0005 \times 21$$

$$s = 0.1374 \text{ m}^3/\text{kg}$$

Entonces:

$$W = \frac{288}{0.1374} \left(\frac{7}{100 - 7} \right) \times F.C.A$$

$$W = 157.77 \text{ kg} \times F.C.A$$

Según la tabla N°4. Factores de corrección atmosférica de la NFPA 2001:

TABLA N°4
Factor de corrección de altura

| Altitud Equivalente | | Presión del recinto (absoluta) | | Factor de corrección atmosférica |
|---------------------|-------|--------------------------------|------|----------------------------------|
| Pie | Km | psi | mmHg | |
| -3000 | -0.92 | 16.25 | 840 | 1.11 |
| -2000 | -0.61 | 15.71 | 812 | 1.07 |
| -1000 | -0.30 | 15.23 | 787 | 1.04 |
| 0 | 0.00 | 1470 | 760 | 1 |
| 1000 | 0.30 | 1418 | 733 | 0.96 |
| 2000 | 0.61 | 13.64 | 705 | 0.93 |
| 3000 | 0.91 | 13.12 | 678 | 0.89 |
| 4000 | 1.22 | 12.58 | 650 | 0.86 |
| 5000 | 1.52 | 12.04 | 622 | 0.82 |
| 6000 | 1.83 | 11.53 | 596 | 0.78 |
| 7000 | 2.13 | 11.03 | 570 | 0.75 |
| 8000 | 2.45 | 10.64 | 550 | 0.72 |
| 9000 | 2.74 | 10.22 | 528 | 0.69 |
| 10000 | 3.05 | 9.77 | 505 | 0.66 |

Fuente: NFPA 2001

$$W = 157.77 \text{ kg} \times 0.93$$

$$W = 146.01 \text{ kg} \approx 321.9 \text{ lb}$$

3.2.4. Capacidad de Cilindro

Según tabla N°3. Capacidad de cilindros, determinamos la cantidad y capacidad de cilindros a emplear:

| Serie de válvula | Tamaño nominal de cilindro | Ref. | Ref. (CE) | Capacidad de llenado | | | | Peso vacío | |
|------------------|----------------------------|-------|-----------|----------------------|-------|------|-------|------------|-------|
| | | | | Mínimo | | Máx. | | lb | kg |
| | | | | lb | kg | lb | kg | | |
| Sv | 40 lb | 18583 | 18586 | 22 | 10,0 | 43 | 19,5 | 36 | 16,3 |
| Sv | 80 lb | 18584 | 18587 | 41 | 18,6 | 81 | 36,7 | 65 | 29,5 |
| Sv | 130 lb | 18585 | 18588 | 66 | 29,9 | 131 | 59,4 | 77 | 35,0 |
| Mv | 250 lb | 18525 | 18589 | 126 | 57,2 | 252 | 114,3 | 213 | 96,6 |
| Mv | 420 lb | 18526 | 18590 | 211 | 95,7 | 422 | 191,4 | 279 | 126,6 |
| Lv | 600 lb | 18527 | 18591 | 304 | 137,9 | 609 | 275,3 | 346 | 157,0 |
| Lv | 900 lb | 18528 | 18592 | 455 | 206,4 | 910 | 412,7 | 471 | 213,6 |
| Lv | 1000 lb | 18529 | 18593 | 561 | 254,5 | 1000 | 453,6 | 766 | 346,5 |

Para la sala 2371-SS-201 se empleará (01) cilindro Mv de 420 lb.

3.2.5. Caudal mínimo en tubería

$$Caudal = \frac{\text{Cantidad de agente (kg)}}{\text{tiempo de descarga (s)}}$$

$$Caudal = \frac{146.01}{10}$$

$$Caudal = 14.6 \frac{kg}{s}$$

3.2.6. Número de boquillas

De acuerdo con la cobertura: **1 boquilla** (9.1m - radio de cobertura)

Tipo de boquilla: **360° - radial** (Las boquilla son seleccionadas según su ubicación)

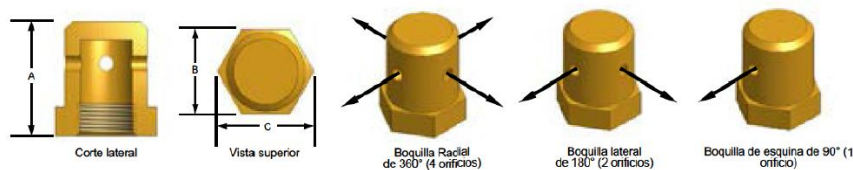


FIGURA N° 14. Configuraciones de las boquillas de descarga

Nota: El diámetro y orificios (Drill's) de las boquillas será calculado por el software del fabricante, el cual deberá ser certificado para acreditar el cálculo.

3.2.7. Otras consideraciones

- Si las boquillas se encuentran colocadas solo por encima de la salida del recipiente, entonces la diferencia de cota máxima entre la salida del contenedor y el tubo horizontal o la boquilla de descarga (lo que sea más lejos) no excederá los 30 pies. (9 m).

Si las boquillas se encuentran colocadas solo debajo de la salida del recipiente, entonces la diferencia de cota máxima entre la salida del contenedor y el tubo horizontal o la boquilla de descarga (lo que sea más lejos) no excederá de 30 pies (9 m).

Si las boquillas se encuentran colocadas por encima y por debajo de la salida del contenedor, la diferencia de elevación máxima entre las tuberías horizontales o boquillas de descarga (lo que sea más lejos) no excederá de 30 pies (9 m).

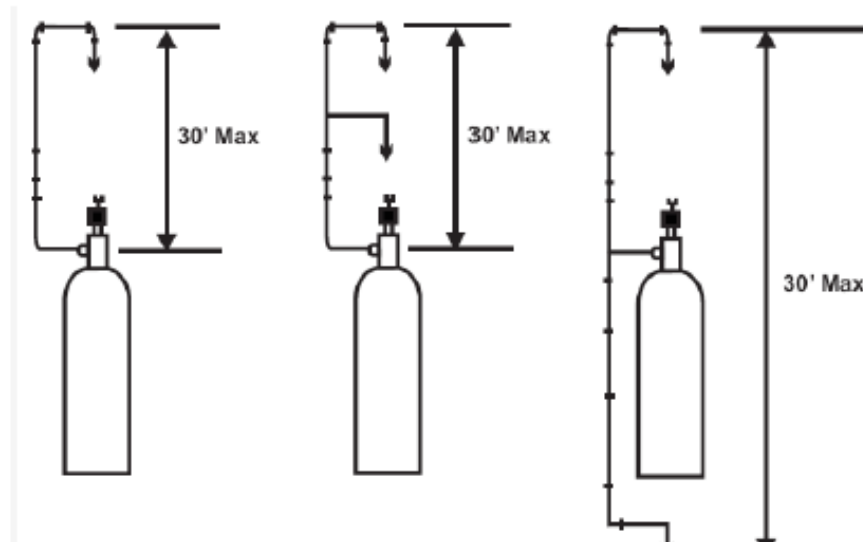


FIGURA N° 15. Consideraciones de altura para boquillas de ALN.

Fuente: Manual de funcionamiento diseño y mantenimiento de FM-200

- Las derivaciones de una “Tee”, deben estar en el mismo plano horizontal o se producirá un desequilibrio por los efectos gravitacionales de la separación del líquido y el vapor, y pueden provocar que una o más boquillas no descarguen la concentración prevista de FM - 200

Los resultados obtenidos para la sala 2371-SS-201 podrán ser visualizados en el anexo 1. En los anexos siguientes (anexo 2 – anexo 12) se visualizarán los cálculos obtenidos para cada sala eléctrica faltante.

CONCLUSIONES

- Se presentó la propuesta para el desarrollo del sistema de supresión de incendios basado en agentes limpios para las salas eléctricas de Mina Justa, la cual obtuvo una respuesta satisfactoria, actualmente se está trabajando en la implementación de este sistema.
- Se identificó el riesgo que se podría generar en las salas eléctricas de Mina Justa considerando las tablas obtenidas de la NFPA 2001, el cual nos menciona que para riesgos eléctricos el tipo de fuego generado es de **CLASE C**.
- Se determinó que información hay que tener para poder elaborar un diseño basado en agentes limpios que proteja las salas eléctricas de Mina Justa. Las cuales fueron empleadas para seleccionar los tipos de equipos a usar, y la cantidad necesaria de cada uno de estos.
- Se establecieron los procedimientos para la elaboración del diseño de supresión de incendios con agentes limpios que proteja las salas eléctricas de Mina Justa. El cual se ve expresado en el capítulo 3 a detalle.

Concluyendo en la selección de los siguientes materiales necesarios para proteger la sala 2371-SS-201:

| ITEM | Marca | OBSERVACIÓN | UND. | CANT. |
|------|-------|--|------|-------|
| 1 | JANUS | Cylinder Assembly, FM-200, 420 lb | U | 1 |
| 2 | JANUS | Bracket Assembly, cylinder 16" | U | 1 |
| 3 | JANUS | FM-200 agent Factory Fill per lb | LB | 324 |
| 4 | JANUS | Switch Assembly, low Pressur Supervisory Switch, Sv. & Lv. Series | U | 1 |
| 5 | JANUS | Conduit adapter, 1/2" (15mm), Low Pressure, Supervisory Switch, Sv. Mv, & Lv. Series | U | 1 |
| 6 | JANUS | Gauge Assembly, Pressure, FM-200, Mv & Lv Series | U | 1 |
| 7 | JANUS | Electric Valve actuador, W/ Supervision (NC contacts, Help Open | U | 1 |
| 8 | JANUS | Manual Valve Actuador | U | 1 |
| 9 | JANUS | Valve, Check 1/4" MNPT x 1/4" | U | 1 |
| 10 | JANUS | bushing 3/8" MNPT x 1/4" FNPT | U | 1 |
| 11 | JANUS | Adapter, 1/4" MNPT x 1/4" | U | 1 |
| 12 | JANUS | Hose, Flex, 3/16", 1/4" (IC female(8mm)-24"(610mm), 250 and420lb cylinders | U | 1 |
| 13 | JANUS | Switch, Discharge Pressure, w/ 1/2" (15mm) | U | 1 |
| 14 | JANUS | Nozzle 360°, 2" (50mm), Brass | U | 1 |
| 15 | JANUS | LOS-1, Keyed, Lock-out-Stations | U | 1 |

Cabe mencionar que algunos accesorios están agrupados por Skit's. dependiendo estos del cilindro seleccionado. Y selección de tubería.

RECOMENDACIONES

- Para el proceso de desarrollo como proyecto, de un sistema de supresión de incendios basado en agentes limpios. Es recomendable que se tenga claro todos los sistemas que irán instalados en el recinto, puesto que es importante contemplar que la distribución que se haga sea homogénea.

- Identificar el riesgo, es uno de los pasos más importantes al momento de seleccionar un sistema contra incendio, esto debido a que identificando el riesgo podemos saber qué tipos de sistemas podemos emplear, y qué tipos de sistemas no. Para este caso puntualmente, sería una catástrofe elegir un sistema de extinción de incendios por rociadores, puesto que sólo lograríamos empeorarlo. En cambio, con el sistema de agentes limpios propuesto gracias a la identificación del riesgo, se pudo optar por la mejor solución.

- Es importante tener en cuenta la existencia de falso techo y piso técnico en el recinto, puesto que la existencia de alguno de ellos o ambos implicaría la división del ambiente en 2 o 3 ambientes independientes, los cuales deberán ser protegidos individualmente con una o más boquillas.

- Para desarrollar los procedimientos al momento de desarrollar el diseño del sistema de supresión de incendios basado en agentes limpios es recomendable emplear algún software certificado para el cálculo de este tipo de sistemas, también es importante que los materiales a emplear, y los equipos a usar deben ser certificados y no comprados localmente.

BIBLIOGRAFÍA

NFPA 2001. (2015). Standard on Clean Agent Fire Extinguishing Systems. Estados Unidos: National Fire Protection Association.

Rodríguez, J. Instalaciones de Protección contra Incendio. Madrid-España. Fundación: confemetal.

Díaz, M. (2008). Instalaciones Sanitarias y Contra Incendios en Edificios. Buenos Aires - Argentina: Alsina.

Dordelly, O & Campos, E. (2010). Diseño de un Sistema de Protección Contra Incendios para la Dirección de Tecnología, Información y Comunicación de la Universidad Central de Venezuela (Tesis de grado). Universidad Central de Venezuela.

Alvarez, M. (2012). Diseño de un Sistema de Protección Contra Incendios para el Cuarto de Control de una refinería a base de Agente HFC-227ea (Tesis de grado). Universidad Nacional Autónoma de México.

ANEXOS



Janus Fire Systems FM-200 Hydraulic Flow Calculation Program
Agent Calculation Requirements
Calculation Program Version 2.10.0.0

Calculated by: FITFLOW PERÚ SRL
Calle. 1 Lt. 6 Mz. X Urb. Las Vertientes
Villa el Salvador, Lima 15800
Peru
Phone: 2527890
Fax: 2522222
Designed By: Omar Vargas Zumaeta

Project Name: MINA JUSTA
Project Number: COT FF SEAL 2018 - 0017 - ABB

Hazard Agent Requirements

Enclosure Name: SALA ELÉCTRICA 2371-SS-201: Sala - 2371-Ss-201
Design Concentration: 7
Fire Type: Class C Fire
Hazard Temperature (C): 21.1
Total Volume (Cu.m.): 288
Altitude: 610

Agent Requirement Formula for FM200:

$W = (V/s (C/(100 - C))) * \text{Altitude Correction Factor}$

Where:

W = Weight of agent required
V = Volume (Cu.m.)
 $s = 0.1269 + 0.0005(t)$
t = Temperature (C)
C = Design Concentration
 $s = 0.13745$
Altitude Correction Factor: 0.93

$W = 288 / 0.13745 (7 / (100 - 7)) * 0.93$

Total quantity of FM200 required is: **146.67 Kgs**

Page 1 (End of Report)



Your gateway to a new kind of service.



Janus Fire Systems FM-200 Hydraulic Flow Calculation Program
Result Printout
Calculation Program Version 2.10.0.0

Calculated by: FITFLOW PERÚ SRL
Calle. 1 Lt. 6 Mz. X Urb. Las Vertientes
Villa el Salvador, Lima 15800
Peru
Phone: 2527890
Fax: 2522222
Designed By: Omar Vargas Zumaeta

Project Name: MINA JUSTA
Project Number: COT FF SEAL 2018 - 0017 - ABB

Designed For: ABB S.A
Av. Argentina 3120
Lima Industrial
Lima, Lima
ATTN: Ing. Fernando Delgado
Phone: 986-674-150
Fax: 415-5100-ext.-1615

System Constraints

| | | |
|---------------------------------------|----------------------------|--|
| Name of Hazard | SALA ELÉCTRICA 2371-SS-201 | |
| Storage Pressure (kg/sq.cm.): | 24.8 BAR | Calculation Report Date: 12/28/2018 |
| Initial Cyl. Storage Temperature (C): | 21.1° | Calculation Revision: A |
| Qty of Main Cylinders: | 1 | Mid Discharge Cyl.Pressure: 14.5 BAR |
| Qty of Reserve Cylinders: | 0 | Cylinder Fill Density (kg/cu.m.): 860.89 |
| Total Amount of Agent (Kgs): | 146.97 | Percent of Agent in Pipe: 13.17% |
| Altitude Relative to Sea Level (M): | 610 | Average Discharge Time (sec): 9.80 |
| Type of Cylinder: | Mv 420 Cylinder | Cyl. Volume (liters): 171.03 |

Page 1 (Continued)



Your gateway to a new kind of service.



Janus Fire Systems FM-200 Hydraulic Flow Calculation Program
Result Printout
 Calculation Program Version 2.10.0.0

Hazard Characteristics

| | |
|--|----------------------------------|
| Enclosure Name: Sala - 2371-Ss-201 | Fire Type: Class C Fire |
| Design Concentration: 7 | Hazard Temperature (C): 21.1 |
| Nozzle(s) Used: 301 - 360° Nozzle, Brass | Dimensions (M): 18.0 X 5.0 X 3.2 |
| | Total Volume (Cu.m.): 288 |
| | Total Agent Required: 146.67 kgs |

Piping Network Input

| -- Section -- | Cyl. | Pipe | | | | | | | Tee or | Cplng/ | Nozzle |
|---------------|------|------|--------|-----------|--------|------|------|-------|--------|--------|---------|
| Start | End | Qty | Length | Elevation | Sched. | Size | 90's | Bends | Valve | Union | Weight |
| 1 | 2 | 1 | 0.00 | 1.58 | SCH 40 | 50 | 0 | 0 | None | 0 | 0.000 |
| 2 | 3 | 0 | 1.50 | 1.50 | SCH 40 | 50 | 1 | 0 | None | 1 | 0.000 |
| 3 | 4 | 0 | 8.70 | 0.00 | SCH 40 | 50 | 1 | 0 | None | 0 | 0.000 |
| 4 | 301 | 0 | 0.20 | -0.20 | SCH 40 | 50 | 1 | 0 | None | 0 | 146.670 |

Manifold Dead Leg: - Length: 0; Pipe Schedule: ; Pipe Size:

Piping Network Results

| Section | Pipe Size | Length | Elevation | EQL | Tee or | Start | Term | Flow | |
|---------|-----------|-----------------|-----------|------|--------|-------|------|-----------|-------|
| Start | End | in(mm) sch | M | M | M | Valve | BAR | (kgs/sec) | |
| 1 | 2 | 2 (50) - SCH 40 | .00 | 1.58 | 3.66 | None | 14.5 | 13.4 | 20.08 |
| 2 | 3 | 2 (50) - SCH 40 | 1.50 | 1.50 | 3.34 | None | 13.4 | 12.9 | 20.08 |
| 3 | 4 | 2 (50) - SCH 40 | 8.70 | .00 | 10.27 | None | 12.9 | 11.5 | 20.08 |
| 4 | 301 | 2 (50) - SCH 40 | .20 | -.20 | 1.78 | None | 11.5 | 11.2 | 20.08 |

Page 2 (Continued)



Your gateway to a new kind of service.



Janus Fire Systems FM-200 Hydraulic Flow Calculation Program
Result Printout
Calculation Program Version 2.10.0.0

Nozzle Performance

| Nozzle ID | Nozzle Size mm (in) | Stock Number | Nozzle Type | Drill Dia (inches) | Drill Size | Total Orifice Area (sq.cm.) | Discharged (kg) |
|-----------|---------------------|--------------|--------------------|--------------------|------------|-----------------------------|-----------------|
| 301 | 50 mm (2") | 18513-121 | 360° Nozzle, Brass | 0.7187 | 23/32 | 10.469 | 146.97 |

Hazard Concentration Summary

| Enclosure Name | Enclosure Volume (cu.m) | Agent Required (kg) | Agent Discharged (kg) | Concentration Requested / Achieved | Pass or Fail |
|--------------------|-------------------------|---------------------|-----------------------|------------------------------------|--------------|
| Sala - 2371-Ss-201 | 288 cu.M | 146.67 | 146.97 | 7.00 7.01 | Pass |

Venting Estimate

| Enclosure Name | Leakage Area Known | Relative Humidity | Safety Factor | Max. Positive Pressure - Pa | Max. Negative Pressure - Pa | Pos. ELA (sq.cm) | Neg. ELA (sq.cm) |
|--------------------|--------------------|-------------------|---------------|-----------------------------|-----------------------------|------------------|------------------|
| Sala - 2371-Ss-201 | No | 36% | 1 | 239 | 239 | 805.8 | 1565.16 |

Design / Error Messages

1. - Hydraulic calculation was successful.
2. - Version dated 1/1/2012
3. The designer has determined that additional gas for tees, per NFPA 2001 5.5.3.1.1 is not required.
4. - * System Is designed To meet Underwriters Laboratory design criteria.
5. - All agent requirements were calculated based On NFPA 2001, Table A.5.5.1(j).





Janus Fire Systems FM-200 Hydraulic Flow Calculation Program
Result Printout
Calculation Program Version 2.10.0.0

Statistics of Piping Used

(Note: Only U.S Standard Values are used by the math module)

Piping information for Pipe Type: -SCH 40

| Pipe Size (in) | Metric Size (mm) | English ID (in) | Metric ID (mm) | English lbs/ft | Metric kgs/M | Type of Joint |
|----------------|------------------|-----------------|----------------|----------------|--------------|---------------|
| 2 | 50 | 2.067 | 52.5018 | 3.65 | 5.4318 | Threaded |

Note: For Pipe Schedule(s): -SCH 40; these Pipes conform to ANSI A-53/A-106, grade A-ERW or better

Data File: C:\Users\ProductManager\Fitflow Peru SRL\FF - PRODUCT MANAGER\SUPRESION\COT FF 2018 - 0017 - ABB (MINA JUSTA)\ACTUALIZACIÓN DICIEMBRE - 2018\JU-001-06-0201A-2371-04-LOU-0007_2371-SS-201_GA\2371-SS-201 - (CALCULO - AGENTE LIMPIO).JDF



ANEXO 2



Janus Fire Systems FM-200 Hydraulic Flow Calculation Program
Agent Calculation Requirements
Calculation Program Version 2.10.0.0

Calculated by: FITFLOW PERÚ SRL
Calle. 1 Lt. 6 Mz. X Urb. Las Vertientes
Villa el Salvador, Lima 15800
Peru
Phone: 2527890
Fax: 2522222
Designed By: Omar Vargas Zumaeta

Project Name: MINA JUSTA
Project Number: COT FF SEAL 2018 - 0017 - ABB

Hazard Agent Requirements

Enclosure Name: SALA ELÉCTRICA 2372-SS-202: Sala - 2372-Ss-202
Design Concentration: 7
Fire Type: Class C Fire
Hazard Temperature (C): 21.1
Total Volume (Cu.m.): 472
Altitude: 610

Agent Requirement Formula for FM200:

$W = (V/s (C/(100 - C))) * \text{Altitude Correction Factor}$

Where:

W = Weight of agent required
V = Volume (Cu.m.)
 $s = 0.1269 + 0.0005(t)$
t = Temperature (C)
C = Design Concentration
 $s = 0.13745$
Altitude Correction Factor: 0.93

$W = 472 / 0.13745 (7 / (100 - 7)) * 0.93$

Total quantity of FM200 required is: **240.38 Kgs**

Page 1 (End of Report)



Your gateway to a new kind of service.



Janus Fire Systems FM-200 Hydraulic Flow Calculation Program
Result Printout
Calculation Program Version 2.10.0.0

Calculated by: FITFLOW PERÚ SRL
Calle. 1 Lt. 6 Mz. X Urb. Las Vertientes
Villa el Salvador, Lima 15800
Peru
Phone: 2527890
Fax: 2522222
Designed By: Omar Vargas Zumaeta

Project Name: MINA JUSTA
Project Number: COT FF SEAL 2018 - 0017 - ABB

Designed For: ABB S.A
Av. Argentina 3120
Lima Industrial
Lima, Lima
ATTN: Ing. Fernando Delgado
Phone: 986-674-150
Fax: 415-5100-ext.-1615

System Constraints

| | | |
|---------------------------------------|----------------------------|--|
| Name of Hazard | SALA ELÉCTRICA 2372-SS-202 | |
| Storage Pressure (kg/sq.cm.): | 24.8 BAR | Calculation Report Date: 1/2/2019 |
| Initial Cyl. Storage Temperature (C): | 21.1° | Calculation Revision: A |
| Qty of Main Cylinders: | 1 | Mid Discharge Cyl.Pressure: 15.2 BAR |
| Qty of Reserve Cylinders: | 0 | Cylinder Fill Density (kg/cu.m.): 653.05 |
| Total Amount of Agent (Kgs): | 240.41 | Percent of Agent in Pipe: 26.12% |
| Altitude Relative to Sea Level (M): | 610 | Average Discharge Time (sec): 9.87 |
| Type of Cylinder: | Lv 900 Cylinder | Cyl. Volume (liters): 368.12 |

Page 1 (Continued)



Your gateway to a new kind of service.



Janus Fire Systems FM-200 Hydraulic Flow Calculation Program
Result Printout
 Calculation Program Version 2.10.0.0

Hazard Characteristics

| | |
|--|----------------------------------|
| Enclosure Name: Sala - 2372-Ss-202 | Fire Type: Class C Fire |
| Design Concentration: 7 | Hazard Temperature (C): 21.1 |
| Nozzle(s) Used: 301 - 360° Nozzle, Brass | Dimensions (M): 29.5 X 5.0 X 3.2 |
| 302 - 360° Nozzle, Brass | Total Volume (Cu.m.): 472 |
| | Total Agent Required: 240.38 kgs |

Piping Network Input

| -- Section -- | Cyl. | Pipe | | Tee or | Cplng/ | Nozzle | | | | |
|---------------|------|--------|-----------|--------|--------|--------|-------|-------|-------|---------|
| Start End | Qty | Length | Elevation | Sched. | Size | 90's | Bends | Valve | Union | Weight |
| 1 2 | 1 | 0.00 | 1.50 | SCH 40 | 80 | 0 | 0 | None | 0 | 0.000 |
| 2 3 | 0 | 1.60 | 1.60 | SCH 40 | 50 | 1 | 0 | None | 1 | 0.000 |
| 3 4 | 0 | 13.50 | 0.00 | SCH 40 | 50 | 1 | 0 | None | 0 | 0.000 |
| 4 5 | 0 | 2.00 | 0.00 | SCH 40 | 50 | 1 | 0 | None | 0 | 0.000 |
| 5 6 | 0 | 7.50 | 0.00 | SCH 40 | 50 | 0 | 0 | Side | 0 | 0.000 |
| 6 301 | 0 | 0.20 | -0.20 | SCH 40 | 50 | 1 | 0 | None | 0 | 120.190 |
| 5 7 | 0 | 7.50 | 0.00 | SCH 40 | 50 | 0 | 0 | Side | 0 | 0.000 |
| 7 302 | 0 | 0.20 | -0.20 | SCH 40 | 50 | 1 | 0 | None | 0 | 120.190 |

Manifold Dead Leg: - Length: 0; Pipe Schedule: ; Pipe Size:

Piping Network Results

| Section | Pipe Size | Length | Elevation | EQL | Tee or | Start | Term | Flow |
|-----------|-----------------|--------|-----------|------|--------|-------|------|-----------|
| Start End | in(mm) sch | M | M | M | Valve | BAR | BAR | (kqs/sec) |
| 1 2 | 3 (80) - SCH 40 | .00 | 1.50 | 5.18 | None | 15.2 | 14.7 | 25.38 |
| 2 3 | 2 (50) - SCH 40 | 1.60 | 1.60 | 3.44 | None | 14.7 | 13.1 | 25.38 |

Page 2 (Continued)



Your gateway to a new kind of service.



Janus Fire Systems FM-200 Hydraulic Flow Calculation Program
Result Printout
 Calculation Program Version 2.10.0.0

Piping Network Results (Continued)

| Section Start | Section End | Pipe Size in(mm) sch | Length M | Elevation M | EQL M | Tee or Valve | Start BAR | Term BAR | Flow (kgs/sec) |
|---------------|-------------|----------------------|----------|-------------|-------|--------------|-----------|----------|----------------|
| 3 | 4 | 2 (50) - SCH 40 | 13.50 | .00 | 15.07 | None | 13.1 | 9.4 | 25.38 |
| 4 | 5 | 2 (50) - SCH 40 | 2.00 | .00 | 3.57 | None | 9.4 | 8.1 | 25.38 |
| 5 | 6 | 2 (50) - SCH 40 | 7.50 | .00 | 10.65 | Bull | 8.1 | 7.3 | 12.69 |
| 6 | 301 | 2 (50) - SCH 40 | .20 | -.20 | 1.78 | None | 7.3 | 7.0 | 12.69 |
| 5 | 7 | 2 (50) - SCH 40 | 7.50 | .00 | 10.65 | Bull | 8.1 | 7.3 | 12.69 |
| 7 | 302 | 2 (50) - SCH 40 | .20 | -.20 | 1.78 | None | 7.3 | 7.0 | 12.69 |

Nozzle Performance

| Nozzle ID | Nozzle Size mm (in) | Stock Number | Nozzle Type | Drill Dia (inches) | Drill Size | Total Orifice Area (sq.cm.) | Discharged (kg) |
|-----------|---------------------|--------------|--------------------|--------------------|------------|-----------------------------|-----------------|
| 301 | 50 mm (2") | 18513-123 | 360° Nozzle, Brass | 0.7500 | 3/4 | 11.401 | 120.2 |
| 302 | 50 mm (2") | 18513-123 | 360° Nozzle, Brass | 0.7500 | 3/4 | 11.401 | 120.2 |

Hazard Concentration Summary

| Enclosure Name | Enclosure Volume (cu.m) | Agent Required (kg) | Agent Discharged (kg) | Concentration Requested / Achieved | Pass or Fail |
|--------------------|-------------------------|---------------------|-----------------------|------------------------------------|--------------|
| Sala - 2372-Ss-202 | 72 cu.M | 240.38 | 240.4 | 7.00 / 7.00 | Pass |

Venting Estimate

| Enclosure Name | Leakage Area Known | Relative Humidity | Safety Factor | Max. Positive Pressure - Pa | Max. Negative Pressure - Pa | Pos. ELA (sq.cm) | Neg. ELA (sq.cm) |
|--------------------|--------------------|-------------------|---------------|-----------------------------|-----------------------------|------------------|------------------|
| Sala - 2372-Ss-202 | No | 36% | 1 | 239 | 239 | 1309.03 | 2542.58 |

Page 3 (Continued)



Your gateway to a new kind of service.



Janus Fire Systems FM-200 Hydraulic Flow Calculation Program
Result Printout
Calculation Program Version 2.10.0.0

Design / Error Messages

1. - Hydraulic calculation was successful.
2. - Version dated 1/1/2012
3. The designer has determined that additional gas for tees, per NFPA 2001 5.5.3.1.1 is not required.
4. - * System Is designed To meet Underwriters Laboratory design criteria.
5. - All agent requirements were calculated based On NFPA 2001, Table A.5.5.1(j).

Statistics of Piping Used

(Note: Only U.S Standard Values are used by the math module)

Piping information for Pipe Type: -SCH 40

| Pipe Size (in) | Metric Size (mm) | English ID (in) | Metric ID (mm) | English lbs/ft | Metric kgs/M | Type of Joint |
|----------------|------------------|-----------------|----------------|----------------|--------------|---------------|
| 2 | 50 | 2.067 | 52.5018 | 3.65 | 5.4318 | Threaded |
| 3 | 80 | 3.068 | 77.9272 | 7.58 | 11.2803 | Threaded |

Note: For Pipe Schedule(s): -SCH 40; these Pipes conform to ANSI A-53/A-106, grade A-ERW or better

Data File: C:\Users\ProductManager\Fitflow Peru SRL\FF - PRODUCT
MANAGER\SUPRESION\COT FF 2018 - 0017 - ABB (MINA JUSTA)\ACTUALIZACIÓN
DICIEMBRE - 2018\JU-001-06-0201A-2372-04-LOU-0007_2372-SS-202_GA\2372-SS-202 -
(CALCULO - AGENTE LIMPIO).JDF

The data input file shown here may not agree with the data used for the flow calculation. The data input file may have been changed since the calculation was performed.



ANEXO 3



Janus Fire Systems FM-200 Hydraulic Flow Calculation Program
Agent Calculation Requirements
Calculation Program Version 2.10.3.18

Calculated by: FITFLOW PERÚ SRL
Calle. 1 Lt. 6 Mz. X Urb. Las Vertientes
Villa el Salvador, Lima 15800
Peru
Phone: 2527890
Fax: 2522222
Designed By: Omar Vargas Zumaeta

Project Name: MINA JUSTA
Project Number: COT FF SEAL 2018 - 0017 - ABB

Hazard Agent Requirements

Enclosure Name: SALA ELÉCTRICA 2373-SS-203: Sala - 2371-Ss-201
Design Concentration: 7
Fire Type: Class C Fire
Hazard Temperature (C): 21.1
Total Volume (Cu.m.): 512
Altitude: 610

Agent Requirement Formula for FM200:

$W = (V/s (C/(100 - C))) * \text{Altitude Correction Factor}$

Where:

W = Weight of agent required

V = Volume (Cu.m.)

s = $0.1269 + 0.0005(t)$

t = Temperature (C)

C = Design Concentration

s = 0.137455

Altitude Correction Factor: 0.93

$W = 512 / 0.137455 (7 / (100 - 7)) * 0.93$

Total quantity of FM200 required is: 260.74 Kgs

Page 1 (End of Report)



Your gateway to a new kind of service.



Janus Fire Systems FM-200 Hydraulic Flow Calculation Program
Result Printout
Calculation Program Version 2.10.3.18

Calculated by: FITFLOW PERÚ SRL
Calle. 1 Lt. 6 Mz. X Urb. Las Vertientes
Villa el Salvador, Lima 15800
Peru
Phone: 2527890
Fax: 2522222
Designed By: Omar Vargas Zumaeta

Project Name: MINA JUSTA
Project Number: COT FF SEAL 2018 - 0017 - ABB

Designed For: ABB S.A
Av. Argentina 3120
Lima Industrial
Lima, Lima
ATTN: Ing. Fernando Delgado
Phone: 986-674-150
Fax: 415-5100-ext.-1615

System Constraints

| | | |
|---------------------------------------|----------------------------|--|
| Name of Hazard | SALA ELÉCTRICA 2373-SS-203 | |
| Storage Pressure (kg/sq.cm.): | 24.8 BAR | Calculation Report Date: 5/7/2019 |
| Initial Cyl. Storage Temperature (C): | 21.1° | Calculation Revision: |
| Qty of Main Cylinders: | 1 | Mid Discharge Cyl.Pressure: 15.8 BAR |
| Qty of Reserve Cylinders: | 0 | Cylinder Fill Density (kg/cu.m.): 708.50 |
| Total Amount of Agent (Kgs): | 260.82 | Percent of Agent in Pipe: 15.20% |
| Altitude Relative to Sea Level (M): | 610 | Average Discharge Time (sec): 9.78 |
| Type of Cylinder: | Lv 900 Cylinder | Cyl. Volume (liters): 368.12 |

Page 1 (Continued)



Your gateway to a new kind of service.



Janus Fire Systems FM-200 Hydraulic Flow Calculation Program
Result Printout
 Calculation Program Version 2.10.3.18

Hazard Characteristics

| | |
|--|----------------------------------|
| Enclosure Name: Sala - 2371-Ss-201 | Fire Type: Class C Fire |
| Design Concentration: 7 | Hazard Temperature (C): 21.1 |
| Nozzle(s) Used: 301 - 360° Nozzle, Brass | Dimensions (M): 20.0 X 8.0 X 3.2 |
| 302 - 360° Nozzle, Brass | Total Volume (Cu.m.): 512 |
| | Total Agent Required: 260.74 kgs |

Piping Network Input

| -- Section -- | Cyl. | Pipe | | | | | | | | Tee or | Cplng/ | Nozzle |
|---------------|------|------|--------|-----------|--------|------|------|-------|-------|--------|--------|--------|
| Start | End | Qty | Length | Elevation | Sched. | Size | 90's | Bends | Valve | Union | Drill | |
| 1 | 2 | 1 | 0.00 | 1.50 | SCH 40 | 80 | 0 | 0 | None | 0 | 0 | |
| 2 | 3 | 0 | 1.60 | 1.60 | SCH 40 | 80 | 1 | 0 | None | 1 | 0 | |
| 3 | 4 | 0 | 1.86 | 0.00 | SCH 40 | 50 | 1 | 0 | None | 0 | 0 | |
| 4 | 5 | 0 | 8.50 | 0.00 | SCH 40 | 50 | 1 | 0 | None | 0 | 0 | |
| 5 | 6 | 0 | 1.74 | 0.00 | SCH 40 | 50 | 1 | 0 | None | 0 | 0 | |
| 6 | 7 | 0 | 5.00 | 0.00 | SCH 40 | 50 | 0 | 0 | Side | 0 | 0 | |
| 7 | 301 | 0 | 0.20 | -0.20 | SCH 40 | 50 | 1 | 0 | None | 0 | 0.9062 | |
| 6 | 8 | 0 | 5.00 | 0.00 | SCH 40 | 50 | 0 | 0 | Side | 0 | 0 | |
| 8 | 302 | 0 | 0.20 | -0.20 | SCH 40 | 50 | 1 | 0 | None | 0 | 0.9062 | |

Manifold Dead Leg: - Length: 0; Pipe Schedule: ; Pipe Size:

Piping Network Results

| Section | Pipe Size | Length | Elevation | EQL | Tee or | Start | Term | Flow | |
|---------|-----------|-----------------|-----------|------|--------|-------|------|-----------|-------|
| Start | End | M | M | M | Valve | BAR | BAR | (kgs/sec) | |
| 1 | 2 | 3 (80) - SCH 40 | .00 | 1.50 | 5.18 | None | 15.8 | 15.4 | 30.40 |

Page 2 (Continued)



Your gateway to a new kind of service.



Janus Fire Systems FM-200 Hydraulic Flow Calculation Program
Result Printout
 Calculation Program Version 2.10.3.18

Piping Network Results (Continued)

| Section Start | Section End | Pipe Size in(mm) sch | Length M | Elevation M | EQL M | Tee or Valve | Start BAR | Term BAR | Flow (kgs/sec) |
|---------------|-------------|----------------------|----------|-------------|-------|--------------|-----------|----------|----------------|
| 2 | 3 | 3 (80) - SCH 40 | 1.60 | 1.60 | 4.33 | None | 15.4 | 15.0 | 30.40 |
| 3 | 4 | 2 (50) - SCH 40 | 1.86 | .00 | 3.43 | None | 15.0 | 13.0 | 30.40 |
| 4 | 5 | 2 (50) - SCH 40 | 8.50 | .00 | 10.08 | None | 13.0 | 9.3 | 30.40 |
| 5 | 6 | 2 (50) - SCH 40 | 1.74 | .00 | 3.32 | None | 9.3 | 7.2 | 30.40 |
| 6 | 7 | 2 (50) - SCH 40 | 5.00 | .00 | 8.15 | Bull | 7.2 | 6.2 | 15.20 |
| 7 | 301 | 2 (50) - SCH 40 | .20 | -.20 | 1.78 | None | 6.2 | 5.9 | 15.20 |
| 6 | 8 | 2 (50) - SCH 40 | 5.00 | .00 | 8.15 | Bull | 7.2 | 6.2 | 15.20 |
| 8 | 302 | 2 (50) - SCH 40 | .20 | -.20 | 1.78 | None | 6.2 | 5.9 | 15.20 |

Nozzle Performance

| Nozzle ID | Nozzle Size mm (in) | Stock Number | Nozzle Type | Drill Dia (inches) | Drill Size | Total Orifice Area (sq.cm.) | Discharged (kg) |
|-----------|---------------------|--------------|--------------------|--------------------|------------|-----------------------------|-----------------|
| 301 | 50 mm (2") | 18513-133 | 360° Nozzle, Brass | 0.9062 | 29/32 | 16.644 | 130.41 |
| 302 | 50 mm (2") | 18513-133 | 360° Nozzle, Brass | 0.9062 | 29/32 | 16.644 | 130.41 |

Hazard Concentration Summary

| Enclosure Name | Enclosure Volume (cu.m) | Agent Required (kg) | Agent Discharged (kg) | Concentration Requested / Achieved | Pass or Fail |
|--------------------|-------------------------|---------------------|-----------------------|------------------------------------|--------------|
| Sala - 2371-Ss-205 | 12 cu.M | 260.74 | 260.82 | 7.00 7.00 | Pass |





Janus Fire Systems FM-200 Hydraulic Flow Calculation Program
Result Printout
 Calculation Program Version 2.10.3.18

Venting Estimate

| Enclosure Name | Leakage Area Known | Relative Humidity | Safety Factor | Max. Positive Pressure - Pa | Max. Negative Pressure - Pa | Pos. ELA (sq.cm) | Neg. ELA (sq.cm) |
|--------------------|--------------------|-------------------|---------------|-----------------------------|-----------------------------|------------------|------------------|
| Sala - 2371-Ss-201 | No | 36% | 1 | 239 | 239 | 1432.9 | 2783.87 |

Design / Error Messages

1. - Hydraulic calculation was successful.
2. - Version dated 1/1/2012
3. - Pipe Sizes & Nozzle Diameters are fixed.
4. The designer has determined that additional gas for tees, per NFPA 2001 5.5.3.1.1 is not required.
5. - * System Is designed To meet Underwriters Laboratory design criteria.
6. - All agent requirements were calculated based On NFPA 2001, Table A.5.5.1(j).

Statistics of Piping Used

(Note: Only U.S Standard Values are used by the math module)

Piping information for Pipe Type: -SCH 40

| Pipe Size (in) | Metric Size (mm) | English ID (in) | Metric ID (mm) | English lbs/ft | Metric kgs/M | Type of Joint |
|----------------|------------------|-----------------|----------------|----------------|--------------|---------------|
| 2 | 50 | 2.067 | 52.5018 | 3.65 | 5.4318 | Threaded |
| 3 | 80 | 3.068 | 77.9272 | 7.58 | 11.2803 | Threaded |

Note: For Pipe Schedule(s): -SCH 40; these Pipes conform to ANSI A-53/A-106, grade A-ERW or better

Data File: C:\Users\ProductManager\Fitflow Peru SRL\FF - PRODUCT MANAGER\SUPRESION\COT FF 2018 - 0017 - ABB (MINA JUSTA)\INGENIERÍA ABB - MINA JUSTA\02.- Memoria descriptiva y hojas de calculos\Cálculo de Agente Limpio (FM200)\2373-SS-203_GA\CALCULO - 2019.JDF



ANEXO 4



Janus Fire Systems FM-200 Hydraulic Flow Calculation Program
Agent Calculation Requirements
Calculation Program Version 2.10.3.18

Calculated by: FITFLOW PERÚ SRL
Calle. 1 Lt. 6 Mz. X Urb. Las Vertientes
Villa el Salvador, Lima 15800
Peru
Phone: 2527890
Fax: 2522222
Designed By: Omar Vargas Zumaeta

Project Name: **MINA JUSTA**
Project Number: **COT FF SEAL 2018 - 0017 - ABB**

Hazard Agent Requirements

Enclosure Name: SALA ELÉCTRICA 2374-SS-204: Sala - 2371-Ss-204
Design Concentration: 7
Fire Type: Class C Fire
Hazard Temperature (C): 21.1
Total Volume (Cu.m.): 272
Altitude: 610

Agent Requirement Formula for FM200:

$W = (V/s (C/(100 - C))) * \text{Altitude Correction Factor}$

Where:

W = Weight of agent required

V = Volume (Cu.m.)

s = $0.1269 + 0.0005(t)$

t = Temperature (C)

C = Design Concentration

s = 0.13745

Altitude Correction Factor: 0.93

$W = 272 / 0.13745 (7 / (100 - 7)) * 0.93$

Total quantity of FM200 required is: **138.52 Kgs**

Page 1 (End of Report)



Your gateway to a new kind of service.



Janus Fire Systems FM-200 Hydraulic Flow Calculation Program
Result Printout
Calculation Program Version 2.10.3.18

Calculated by: FITFLOW PERÚ SRL
Calle. 1 Lt. 6 Mz. X Urb. Las Vertientes
Villa el Salvador, Lima 15800
Peru
Phone: 2527890
Fax: 2522222
Designed By: Omar Vargas Zumaeta

Project Name: MINA JUSTA
Project Number: COT FF SEAL 2018 - 0017 - ABB

Designed For: ABB S.A
Av. Argentina 3120
Lima Industrial
Lima, Lima
ATTN: Ing. Fernando Delgado
Phone: 986-674-150
Fax: 415-5100-ext.-1615

System Constraints

| | | |
|---------------------------------------|----------------------------|--|
| Name of Hazard | SALA ELÉCTRICA 2374-SS-204 | |
| Storage Pressure (kg/sq.cm.): | 24.8 BAR | Calculation Report Date: 5/7/2019 |
| Initial Cyl. Storage Temperature (C): | 21.1° | Calculation Revision: |
| Qty of Main Cylinders: | 1 | Mid Discharge Cyl.Pressure: 14.1 BAR |
| Qty of Reserve Cylinders: | 0 | Cylinder Fill Density (kg/cu.m.): 813.06 |
| Total Amount of Agent (Kgs): | 138.8 | Percent of Agent in Pipe: 18.55% |
| Altitude Relative to Sea Level (M): | 610 | Average Discharge Time (sec): 8.76 |
| Type of Cylinder: | Mv 420 Cylinder | Cyl. Volume (liters): 171.03 |

Page 1 (Continued)



Your gateway to a new kind of service.



Janus Fire Systems FM-200 Hydraulic Flow Calculation Program
Result Printout
 Calculation Program Version 2.10.3.18

Hazard Characteristics

| | |
|--|----------------------------------|
| Enclosure Name: Sala - 2371-Ss-204 | Fire Type: Class C Fire |
| Design Concentration: 7 | Hazard Temperature (C): 21.1 |
| Nozzle(s) Used: 301 - 360° Nozzle, Brass | Dimensions (M): 17.0 X 5.0 X 3.2 |
| | Total Volume (Cu.m.): 272 |
| | Total Agent Required: 138.52 kgs |

Piping Network Input

| -- Section -- | | Cyl. | Pipe | | | | | | | Tee or | Cplng/ | Nozzle |
|---------------|-----|------|--------|-----------|--------|------|------|-------|-------|--------|--------|--------|
| Start | End | Qty | Length | Elevation | Sched. | Size | 90's | Bends | Valve | Union | Drill | |
| 1 | 2 | 1 | 0.00 | 1.58 | SCH 40 | 50 | 0 | 0 | None | 0 | 0 | |
| 2 | 3 | 0 | 1.50 | 1.50 | SCH 40 | 50 | 1 | 0 | None | 1 | 0 | |
| 3 | 4 | 0 | 1.80 | 0.00 | SCH 40 | 50 | 1 | 0 | None | 0 | 0 | |
| 4 | 5 | 0 | 8.50 | 0.00 | SCH 40 | 50 | 1 | 0 | None | 0 | 0 | |
| 5 | 301 | 0 | 0.20 | -0.20 | SCH 40 | 50 | 1 | 0 | None | 0 | 0.75 | |

Manifold Dead Leg: - Length: 0; Pipe Schedule: ; Pipe Size:

Piping Network Results

| Section | Pipe Size | Length | Elevation | EQL | Tee or | Start | Term | Flow | |
|---------|-----------|-----------------|-----------|------|--------|-------|------|-----------|-------|
| Start | End | M | M | M | Valve | BAR | BAR | (kgs/sec) | |
| 1 | 2 | 2 (50) - SCH 40 | .00 | 1.58 | 3.66 | None | 14.1 | 13.0 | 19.67 |
| 2 | 3 | 2 (50) - SCH 40 | 1.50 | 1.50 | 3.34 | None | 13.0 | 12.4 | 19.67 |
| 3 | 4 | 2 (50) - SCH 40 | 1.80 | .00 | 3.38 | None | 12.4 | 11.9 | 19.67 |
| 4 | 5 | 2 (50) - SCH 40 | 8.50 | .00 | 10.08 | None | 11.9 | 10.4 | 19.67 |
| 5 | 301 | 2 (50) - SCH 40 | .20 | -.20 | 1.78 | None | 10.4 | 10.1 | 19.67 |

Page 2 (Continued)



Your gateway to a new kind of service.



Janus Fire Systems FM-200 Hydraulic Flow Calculation Program
Result Printout
Calculation Program Version 2.10.3.18

Nozzle Performance

| Nozzle ID | Nozzle Size mm (in) | Stock Number | Nozzle Type | Drill Dia (inches) | Drill Size | Total Orifice Area (sq.cm.) | Discharged (kg) |
|-----------|---------------------|--------------|--------------------|--------------------|------------|-----------------------------|-----------------|
| 301 | 50 mm (2") | 18513-123 | 360° Nozzle, Brass | 0.7500 | 3/4 | 11.401 | 138.8 |

Hazard Concentration Summary

| Enclosure Name | Enclosure Volume (cu.m) | Agent Required (kg) | Agent Discharged (kg) | Concentration Requested / Achieved | Pass or Fail |
|--------------------|-------------------------|---------------------|-----------------------|------------------------------------|--------------|
| Sala - 2371-Ss-204 | 172 cu.M | 138.52 | 138.8 | 7.00 7.01 | Pass |

Venting Estimate

| Enclosure Name | Leakage Area Known | Relative Humidity | Safety Factor | Max. Positive Pressure - Pa | Max. Negative Pressure - Pa | Pos. ELA (sq.cm) | Neg. ELA (sq.cm) |
|--------------------|--------------------|-------------------|---------------|-----------------------------|-----------------------------|------------------|------------------|
| Sala - 2371-Ss-204 | No | 36% | 1 | 239 | 239 | 850.97 | 1653.55 |

Design / Error Messages

1. - Hydraulic calculation was successful.
2. - Version dated 1/1/2012
3. - Pipe Sizes & Nozzle Diameters are fixed.
4. The designer has determined that additional gas for tees, per NFPA 2001 5.5.3.1.1 is not required.
5. - * System Is designed To meet Underwriters Laboratory design criteria.
6. - All agent requirements were calculated based On NFPA 2001, Table A.5.5.1(j).

Page 3 (Continued)



Your gateway to a new kind of service.



Janus Fire Systems FM-200 Hydraulic Flow Calculation Program
Result Printout
Calculation Program Version 2.10.3.18

Statistics of Piping Used

(Note: Only U.S Standard Values are used by the math module)

Piping information for Pipe Type: -SCH 40

| Pipe Size (in) | Metric Size (mm) | English ID (in) | Metric ID (mm) | English lbs/ft | Metric kgs/M | Type of Joint |
|----------------|------------------|-----------------|----------------|----------------|--------------|---------------|
| 2 | 50 | 2.067 | 52.5018 | 3.65 | 5.4318 | Threaded |

Note: For Pipe Schedule(s): -SCH 40; these Pipes conform to ANSI A-53/A-106, grade A-ERW or better

Data File: C:\Users\ProductManager\Fitflow Peru SRL\FF - PRODUCT MANAGER\SUPRESION\COT FF 2018 - 0017 - ABB (MINA JUSTA)\INGENIERÍA ABB - MINA JUSTA\02.- Memoria descriptiva y hojas de calculos\Cálculo de Agente Limpio (FM200)\2374-SS-204_GA\CALCULO - 2374-SS-204.JDF

The data input file shown here may not agree with the data used for the flow calculation. The data input file may have been changed since the calculation was performed.



ANEXO 5

MODULO I



Janus Fire Systems FM-200 Hydraulic Flow Calculation Program
Agent Calculation Requirements
Calculation Program Version 2.10.0.0

Calculated by: FITFLOW PERÚ SRL
Calle. 1 Lt. 6 Mz. X Urb. Las Vertientes
Villa el Salvador, Lima 15800
Peru
Phone: 2527890
Fax: 2522222
Designed By: Omar Vargas Zumaeta

Project Name: MINA JUSTA
Project Number: COT FF SEAL 2018 - 0017 - ABB

Hazard Agent Requirements

Enclosure Name: SALA ELÉCTRICA 3560-SS-300 (MODULO - I): 3560-Ss-300 (Modulo- I)
Design Concentration: 7
Fire Type: Class C Fire
Hazard Temperature (C): 21.1
Total Volume (Cu.m.): 208
Altitude: 2000

Agent Requirement Formula for FM200:

$W = (V/s (C/(100 - C))) * \text{Altitude Correction Factor}$

Where:

W = Weight of agent required

V = Volume (Cu.m.)

$s = 0.1269 + 0.0005(t)$

t = Temperature (C)

C = Design Concentration

$s = 0.13745$

Altitude Correction Factor: 0.93

$W = 208 / 0.13745 (7 / (100 - 7)) * 0.93$

Total quantity of FM200 required is: **105.93 Kgs**

Page 1 (End of Report)



Your gateway to a new kind of service.



Janus Fire Systems FM-200 Hydraulic Flow Calculation Program
Result Printout
Calculation Program Version 2.10.0.0

Calculated by: FITFLOW PERÚ SRL
Calle. 1 Lt. 6 Mz. X Urb. Las Vertientes
Villa el Salvador, Lima 15800
Peru
Phone: 2527890
Fax: 2522222
Designed By: Omar Vargas Zumaeta

Project Name: MINA JUSTA
Project Number: COT FF SEAL 2018 - 0017 - ABB

Designed For: ABB S.A
Av. Argentina 3120
Lima Industrial
Lima, Lima
ATTN: Ing. Fernando Delgado
Phone: 986-674-150
Fax: 415-5100-ext.-1615

System Constraints

| | | |
|---------------------------------------|---|--|
| Name of Hazard | SALA ELÉCTRICA 3560-SS-300 (MODULO - I) | |
| Storage Pressure (kg/sq.cm.): | 24.8 BAR | Calculation Report Date: 1/2/2019 |
| Initial Cyl. Storage Temperature (C): | 21.1° | Calculation Revision: A |
| Qty of Main Cylinders: | 1 | Mid Discharge Cyl.Pressure: 16.3 BAR |
| Qty of Reserve Cylinders: | 0 | Cylinder Fill Density (kg/cu.m.): 621.75 |
| Total Amount of Agent (Kgs): | 106.14 | Percent of Agent in Pipe: 8.54% |
| Altitude Relative to Sea Level (M): | 610 | Average Discharge Time (sec): 9.68 |
| Type of Cylinder: | Mv 420 Cylinder | Cyl. Volume (liters): 171.03 |

Page 1 (Continued)



Your gateway to a new kind of service.



Janus Fire Systems FM-200 Hydraulic Flow Calculation Program
Result Printout
 Calculation Program Version 2.10.0.0

Hazard Characteristics

| | | |
|--|-------------------------|------------------|
| Enclosure Name: 3560-Ss-300 (Modulo- I) | Fire Type: | Class C Fire |
| Design Concentration: 7 | Hazard Temperature (C): | 21.1 |
| Nozzle(s) Used: 301 - 180° Nozzle, Brass | Dimensions (M): | 13.0 X 5.0 X 3.2 |
| | Total Volume (Cu.m.): | 208 |
| | Total Agent Required: | 105.93 kgs |

Piping Network Input

| -- Section -- | Cyl. | Pipe | | | | | | | | Tee or | Cplng/ | Nozzle |
|---------------|------|------|--------|-----------|--------|------|------|-------|-------|--------|---------|--------|
| Start | End | Qty | Length | Elevation | Sched. | Size | 90's | Bends | Valve | Union | Weight | |
| 1 | 2 | 1 | 0.00 | 1.58 | SCH 40 | 50 | 0 | 0 | None | 0 | 0.000 | |
| 2 | 3 | 0 | 1.50 | 1.50 | SCH 40 | 50 | 1 | 0 | None | 1 | 0.000 | |
| 3 | 4 | 0 | 3.00 | 0.00 | SCH 40 | 50 | 1 | 0 | None | 0 | 0.000 | |
| 4 | 301 | 0 | 0.20 | -0.20 | SCH 40 | 50 | 1 | 0 | None | 0 | 105.930 | |

Manifold Dead Leg: - Length: 0; Pipe Schedule: ; Pipe Size:

Piping Network Results

| Section | Pipe Size | Length | Elevation | EQL | Tee or | Start | Term | Flow | |
|---------|-----------|-----------------|-----------|------|--------|-------|------|-----------|-------|
| Start | End | in(mm) sch | M | M | M | Valve | BAR | (kgs/sec) | |
| 1 | 2 | 2 (50) - SCH 40 | .00 | 1.58 | 3.66 | None | 16.3 | 15.8 | 10.85 |
| 2 | 3 | 2 (50) - SCH 40 | 1.50 | 1.50 | 3.34 | None | 15.8 | 15.6 | 10.85 |
| 3 | 4 | 2 (50) - SCH 40 | 3.00 | .00 | 4.57 | None | 15.6 | 15.4 | 10.85 |
| 4 | 301 | 2 (50) - SCH 40 | .20 | -.20 | 1.78 | None | 15.4 | 15.3 | 10.85 |

Page 2 (Continued)



Your gateway to a new kind of service.



Janus Fire Systems FM-200 Hydraulic Flow Calculation Program
Result Printout
Calculation Program Version 2.10.0.0

Nozzle Performance

| Nozzle ID | Nozzle Size mm (in) | Stock Number | Nozzle Type | Drill Dia (inches) | Drill Size | Total Orifice Area (sq.cm.) | Discharged (kg) |
|-----------|---------------------|--------------|--------------------|--------------------|------------|-----------------------------|-----------------|
| 301 | 50 mm (2") | 18506-116 | 180° Nozzle, Brass | 0.6406 | 41/64 | 4.159 | 106.14 |

Hazard Concentration Summary

| Enclosure Name | Enclosure Volume (cu.m) | Agent Required (kg) | Agent Discharged (kg) | Concentration Requested / Achieved | Pass or Fail |
|-------------------------|-------------------------|---------------------|-----------------------|------------------------------------|--------------|
| 3560-Ss-300 (Modulo- I) | 208 cu.M | 105.93 | 106.14 | 7.00 7.01 | Pass |

Venting Estimate

| Enclosure Name | Leakage Area Known | Relative Humidity | Safety Factor | Max. Positive Pressure - Pa | Max. Negative Pressure - Pa | Pos. ELA (sq.cm) | Neg. ELA (sq.cm) |
|-------------------------|--------------------|-------------------|---------------|-----------------------------|-----------------------------|------------------|------------------|
| 3560-Ss-300 (Modulo- I) | No | 36% | 1 | 239 | 239 | 589.03 | 1144.51 |

Design / Error Messages

1. - Hydraulic calculation was successful.
2. - Version dated 1/1/2012
3. The designer has determined that additional gas for tees, per NFPA 2001 5.5.3.1.1 is not required.
4. - * System Is designed To meet Underwriters Laboratory design criteria.
5. - All agent requirements were calculated based On NFPA 2001, Table A.5.5.1(j).





Janus Fire Systems FM-200 Hydraulic Flow Calculation Program
Result Printout
Calculation Program Version 2.10.0.0

Statistics of Piping Used

(Note: Only U.S Standard Values are used by the math module)

Piping information for Pipe Type: -SCH 40

| Pipe Size (in) | Metric Size (mm) | English ID (in) | Metric ID (mm) | English lbs/ft | Metric kgs/M | Type of Joint |
|----------------|------------------|-----------------|----------------|----------------|--------------|---------------|
| 2 | 50 | 2.067 | 52.5018 | 3.65 | 5.4318 | Threaded |

Note: For Pipe Schedule(s): -SCH 40; these Pipes conform to ANSI A-53/A-106, grade A-ERW or better

Data File: C:\Users\ProductManager\Fitflow Peru SRL\FF - PRODUCT MANAGER\SUPRESION\COT FF 2018 - 0017 - ABB (MINA JUSTA)\ACTUALIZACIÓN DICIEMBRE - 2018\JU-001-06-0201A-3560-04-LOU-0007_3560-SS-300_GAI\3560-SS-300 (MODULO - I) - (CALCULO - AGENTE LIMPIO).JDF

The data input file shown here may not agree with the data used for the flow calculation. The data input file may have been changed since the calculation was performed.



MODULO II



Janus Fire Systems FM-200 Hydraulic Flow Calculation Program
Agent Calculation Requirements
Calculation Program Version 2.10.0.0

Calculated by: FITFLOW PERÚ SRL
Calle. 1 Lt. 6 Mz. X Urb. Las Vertientes
Villa el Salvador, Lima 15800
Peru
Phone: 2527890
Fax: 2522222
Designed By: Omar Vargas Zumaeta

Project Name: MINA JUSTA
Project Number: COT FF SEAL 2018 - 0017 - ABB

Hazard Agent Requirements

Enclosure Name: SALA ELÉCTRICA 3560-SS-300 (MODULO - II): 3560-Ss-300(Modulo-I I)
Design Concentration: 7
Fire Type: Class C Fire
Hazard Temperature (C): 21.1
Total Volume (Cu.m.): 176
Altitude: 610

Agent Requirement Formula for FM200:

$W = (V/s (C/(100 - C))) * \text{Altitude Correction Factor}$

Where:

W = Weight of agent required

V = Volume (Cu.m.)

$s = 0.1269 + 0.0005(t)$

t = Temperature (C)

C = Design Concentration

$s = 0.13745$

Altitude Correction Factor: 0.93

$W = 176 / 0.13745 (7 / (100 - 7)) * 0.93$

Total quantity of FM200 required is: 89.63 Kgs

Page 1 (End of Report)



Your gateway to a new kind of service.



Janus Fire Systems FM-200 Hydraulic Flow Calculation Program
Result Printout
Calculation Program Version 2.10.0.0

Calculated by: FITFLOW PERÚ SRL
Calle. 1 Lt. 6 Mz. X Urb. Las Vertientes
Villa el Salvador, Lima 15800
Peru
Phone: 2527890
Fax: 2522222
Designed By: Omar Vargas Zumaeta

Project Name: MINA JUSTA
Project Number: COT FF SEAL 2018 - 0017 - ABB

Designed For: ABB S.A
Av. Argentina 3120
Lima Industrial
Lima, Lima
ATTN: Ing. Fernando Delgado
Phone: 986-674-150
Fax: 415-5100-ext.-1615

System Constraints

| | | |
|---------------------------------------|--|--|
| Name of Hazard | SALA ELÉCTRICA 3560-SS-300 (MODULO - II) | |
| Storage Pressure (kg/sq.cm.): | 24.8 BAR | Calculation Report Date: 1/2/2019 |
| Initial Cyl. Storage Temperature (C): | 21.1° | Calculation Revision: A |
| Qty of Main Cylinders: | 1 | Mid Discharge Cyl.Pressure: 14.4 BAR |
| Qty of Reserve Cylinders: | 0 | Cylinder Fill Density (kg/cu.m.): 881.01 |
| Total Amount of Agent (Kgs): | 89.81 | Percent of Agent in Pipe: 13.71% |
| Altitude Relative to Sea Level (M): | 610 | Average Discharge Time (sec): 9.99 |
| Type of Cylinder: | Mv 250 Cylinder | Cyl. Volume (liters): 101.94 |

Page 1 (Continued)



Your gateway to a new kind of service.



Janus Fire Systems FM-200 Hydraulic Flow Calculation Program
Result Printout
 Calculation Program Version 2.10.0.0

Hazard Characteristics

| | | |
|--|----------------------------------|--|
| Enclosure Name: 3560-Ss-300(Modulo-I I) | Fire Type: Class C Fire | |
| Design Concentration: 7 | Hazard Temperature (C): 21.1 | |
| Nozzle(s) Used: 301 - 180° Nozzle, Brass | Dimensions (M): 11.0 X 5.0 X 3.2 | |
| | Total Volume (Cu.m.): 176 | |
| | Total Agent Required: 89.63 kgs | |

Piping Network Input

| -- Section -- | | Cyl. Qty | ----- Pipe ----- | | | | | | | Tee or Valve | Cplng/ Union | Nozzle Weight |
|---------------|-----|-------------|------------------|-----------|--------|------|------|-------|------|-----------------|-----------------|------------------|
| Start | End | | Length | Elevation | Sched. | Size | 90's | Bends | | | | |
| 1 | 2 | 1 | 0.00 | 1.01 | SCH 40 | 50 | 0 | 0 | None | 0 | 0.000 | |
| 2 | 3 | 0 | 2.10 | 2.10 | SCH 40 | 50 | 1 | 0 | None | 1 | 0.000 | |
| 3 | 4 | 0 | 4.20 | 0.00 | SCH 40 | 50 | 1 | 0 | None | 0 | 0.000 | |
| 4 | 301 | 0 | 0.20 | -0.20 | SCH 40 | 50 | 1 | 0 | None | 0 | 89.630 | |

Manifold Dead Leg: - Length: 0; Pipe Schedule: ; Pipe Size:

Piping Network Results

| Section | | Pipe Size in(mm) sch | Length M | Elevation M | EQL M | Tee or Valve | Start BAR | Term | Flow (kgs/sec) |
|---------|-----|-------------------------|-------------|----------------|----------|-----------------|--------------|------|-------------------|
| Start | End | | | | | | | | |
| 1 | 2 | 2 (50) - SCH 40 | .00 | 1.01 | 3.66 | None | 14.4 | 14.0 | 12.45 |
| 2 | 3 | 2 (50) - SCH 40 | 2.10 | 2.10 | 3.94 | None | 14.0 | 13.5 | 12.45 |
| 3 | 4 | 2 (50) - SCH 40 | 4.20 | .00 | 5.78 | None | 13.5 | 13.2 | 12.45 |
| 4 | 301 | 2 (50) - SCH 40 | .20 | -.20 | 1.78 | None | 13.2 | 13.0 | 12.45 |

Page 2 (Continued)



Your gateway to a new kind of service.



Janus Fire Systems FM-200 Hydraulic Flow Calculation Program
Result Printout
Calculation Program Version 2.10.0.0

Nozzle Performance

| Nozzle ID | Nozzle Size mm (in) | Stock Number | Nozzle Type | Drill Dia (inches) | Drill Size | Total Orifice Area (sq.cm.) | Discharged (kg) |
|-----------|---------------------|--------------|--------------------|--------------------|------------|-----------------------------|-----------------|
| 301 | 50 mm (2") | 18506-122 | 180° Nozzle, Brass | 0.7344 | 47/64 | 5.466 | 89.81 |

Hazard Concentration Summary

| Enclosure Name | Enclosure Volume (cu.m) | Agent Required (kg) | Agent Discharged (kg) | Concentration Requested / Achieved | Pass or Fail |
|-------------------------|-------------------------|---------------------|-----------------------|------------------------------------|--------------|
| 3560-Ss-300(Modulo-I I) | 176 cu.M | 89.63 | 89.81 | 7.00 7.01 | Pass |

Venting Estimate

| Enclosure Name | Leakage Area Known | Relative Humidity | Safety Factor | Max. Positive Pressure - Pa | Max. Negative Pressure - Pa | Pos. ELA (sq.cm) | Neg. ELA (sq.cm) |
|-------------------------|--------------------|-------------------|---------------|-----------------------------|-----------------------------|------------------|------------------|
| 3560-Ss-300(Modulo-I I) | No | 36% | 1 | 239 | 239 | 483.22 | 938.06 |

Design / Error Messages

1. - Hydraulic calculation was successful.
2. - Version dated 1/1/2012
3. The designer has determined that additional gas for tees, per NFPA 2001 5.5.3.1.1 is not required.
4. - * System Is designed To meet Underwriters Laboratory design criteria.
5. - All agent requirements were calculated based On NFPA 2001, Table A.5.5.1(j).





Janus Fire Systems FM-200 Hydraulic Flow Calculation Program
Result Printout
Calculation Program Version 2.10.0.0

Statistics of Piping Used

(Note: Only U.S Standard Values are used by the math module)

Piping information for Pipe Type: -SCH 40

| Pipe Size (in) | Metric Size (mm) | English ID (in) | Metric ID (mm) | English lbs/ft | Metric kgs/M | Type of Joint |
|----------------|------------------|-----------------|----------------|----------------|--------------|---------------|
| 2 | 50 | 2.067 | 52.5018 | 3.65 | 5.4318 | Threaded |

Note: For Pipe Schedule(s): -SCH 40; these Pipes conform to ANSI A-53/A-106, grade A-ERW or better

Data File: C:\Users\ProductManager\Fitflow Peru SRL\FF - PRODUCT
MANAGER\SUPRESION\COT FF 2018 - 0017 - ABB (MINA JUSTA)\ACTUALIZACIÓN
DICIEMBRE - 2018\JU-001-06-0201A-3560-04-LOU-0007_3560-SS-300_GAI\3560-SS-300
(MODULO - II) - (CALCULO - AGENTE LIMPIO).JDF



ANEXO 6



Janus Fire Systems FM-200 Hydraulic Flow Calculation Program
Agent Calculation Requirements
Calculation Program Version 2.10.3.18

Calculated by: FITFLOW PERÚ SRL
Calle. 1 Lt. 6 Mz. X Urb. Las Vertientes
Villa el Salvador, Lima 15800
Peru
Phone: 2527890
Fax: 2522222
Designed By: Omar Vargas Zumaeta

Project Name: **MINA JUSTA**
Project Number: **COT FF SEAL 2018 - 0017 - ABB**

Hazard Agent Requirements

Enclosure Name: SALA ELÉCTRICA 3561-SS-301: Sala - 3561-Ss-301
Design Concentration: 7
Fire Type: Class C Fire
Hazard Temperature (C): 21.1
Total Volume (Cu.m.): 304
Altitude: 610

Agent Requirement Formula for FM200:

$W = (V/s (C/(100 - C))) * \text{Altitude Correction Factor}$

Where:

W = Weight of agent required

V = Volume (Cu.m.)

$s = 0.1269 + 0.0005(t)$

t = Temperature (C)

C = Design Concentration

s = 0.13745

Altitude Correction Factor: 0.93

$W = 304 / 0.13745 (7 / (100 - 7)) * 0.93$

Total quantity of FM200 required is: **154.82 Kgs**

Page 1 (End of Report)



Your gateway to a new kind of service.



Janus Fire Systems FM-200 Hydraulic Flow Calculation Program
Result Printout
Calculation Program Version 2.10.3.18

Calculated by: FITFLOW PERÚ SRL
Calle. 1 Lt. 6 Mz. X Urb. Las Vertientes
Villa el Salvador, Lima 15800
Peru
Phone: 2527890
Fax: 2522222
Designed By: Omar Vargas Zumaeta

Project Name: MINA JUSTA
Project Number: COT FF SEAL 2018 - 0017 - ABB

Designed For: ABB S.A
Av. Argentina 3120
Lima Industrial
Lima, Lima
ATTN: Ing. Fernando Delgado
Phone: 986-674-150
Fax: 415-5100-ext.-1615

System Constraints

| | | |
|---------------------------------------|----------------------------|--|
| Name of Hazard | SALA ELÉCTRICA 3561-SS-301 | |
| Storage Pressure (kg/sq.cm.): | 24.8 BAR | Calculation Report Date: 5/7/2019 |
| Initial Cyl. Storage Temperature (C): | 21.1° | Calculation Revision: |
| Qty of Main Cylinders: | 1 | Mid Discharge Cyl.Pressure: 11.8 BAR |
| Qty of Reserve Cylinders: | 0 | Cylinder Fill Density (kg/cu.m.): 908.72 |
| Total Amount of Agent (Kgs): | 155.13 | Percent of Agent in Pipe: 26.47% |
| Altitude Relative to Sea Level (M): | 610 | Average Discharge Time (sec): 8.78 |
| Type of Cylinder: | Mv 420 Cylinder | Cyl. Volume (liters): 171.03 |

Page 1 (Continued)



Your gateway to a new kind of service.



Janus Fire Systems FM-200 Hydraulic Flow Calculation Program
Result Printout
 Calculation Program Version 2.10.3.18

Hazard Characteristics

| | | |
|--|----------------------------------|--|
| Enclosure Name: Sala - 3561-Ss-301 | Fire Type: Class C Fire | |
| Design Concentration: 7 | Hazard Temperature (C): 21.1 | |
| Nozzle(s) Used: 301 - 360° Nozzle, Brass | Dimensions (M): 19.0 X 5.0 X 3.2 | |
| 302 - 360° Nozzle, Brass | Total Volume (Cu.m.): 304 | |
| | Total Agent Required: 154.82 kgs | |

Piping Network Input

| -- Section -- | | Cyl. Qty | ----- Pipe ----- | | | | | | Tee or Valve | Cplng/ Union | Nozzle Drill |
|---------------|-----|----------|------------------|-----------|--------|------|------|-------|--------------|--------------|--------------|
| Start | End | | Length | Elevation | Sched. | Size | 90's | Bends | | | |
| 1 | 2 | 1 | 0.00 | 1.58 | SCH 40 | 50 | 0 | 0 | None | 0 | 0 |
| 2 | 3 | 0 | 1.50 | 1.50 | SCH 40 | 50 | 1 | 0 | None | 1 | 0 |
| 3 | 4 | 0 | 1.72 | 0.00 | SCH 40 | 50 | 1 | 0 | None | 0 | 0 |
| 4 | 5 | 0 | 7.80 | 0.00 | SCH 40 | 50 | 1 | 0 | None | 0 | 0 |
| 5 | 6 | 0 | 0.50 | 0.00 | SCH 40 | 50 | 1 | 0 | None | 0 | 0 |
| 6 | 7 | 0 | 4.50 | 0.00 | SCH 40 | 50 | 0 | 0 | Side | 0 | 0 |
| 7 | 301 | 0 | 0.20 | -0.20 | SCH 40 | 50 | 1 | 0 | None | 0 | 0.625 |
| 6 | 8 | 0 | 5.00 | 0.00 | SCH 40 | 50 | 0 | 0 | Side | 0 | 0 |
| 8 | 302 | 0 | 0.20 | -0.20 | SCH 40 | 50 | 1 | 0 | None | 0 | 0.625 |

Manifold Dead Leg: - Length: 0; Pipe Schedule: ; Pipe Size:

Piping Network Results

| Section Start | Section End | Pipe Size in(mm) sch | Length M | Elevation M | EQL M | Tee or Valve | Start BAR | Term BAR | Flow (kgs/sec) |
|---------------|-------------|----------------------|----------|-------------|-------|--------------|-----------|----------|----------------|
| 1 | 2 | 2 (50) - SCH 40 | .00 | 1.58 | 3.66 | None | 11.8 | 10.7 | 19.90 |

Page 2 (Continued)



Your gateway to a new kind of service.



Janus Fire Systems FM-200 Hydraulic Flow Calculation Program
Result Printout
 Calculation Program Version 2.10.3.18

Piping Network Results (Continued)

| Section Start | Section End | Pipe Size in(mm) sch | Length M | Elevation M | EQL M | Tee or Valve | Start BAR | Term BAR | Flow (kgs/sec) |
|---------------|-------------|----------------------|----------|-------------|-------|--------------|-----------|----------|----------------|
| 2 | 3 | 2 (50) - SCH 40 | 1.50 | 1.50 | 3.34 | None | 10.7 | 10.1 | 19.90 |
| 3 | 4 | 2 (50) - SCH 40 | 1.72 | .00 | 3.29 | None | 10.1 | 9.6 | 19.90 |
| 4 | 5 | 2 (50) - SCH 40 | 7.80 | .00 | 9.37 | None | 9.6 | 8.0 | 19.90 |
| 5 | 6 | 2 (50) - SCH 40 | .50 | .00 | 2.07 | None | 8.0 | 7.5 | 19.90 |
| 6 | 7 | 2 (50) - SCH 40 | 4.50 | .00 | 7.65 | Bull | 7.5 | 7.2 | 9.90 |
| 7 | 301 | 2 (50) - SCH 40 | .20 | -.20 | 1.78 | None | 7.2 | 7.1 | 9.90 |
| 6 | 8 | 2 (50) - SCH 40 | 5.00 | .00 | 8.15 | Bull | 7.5 | 7.2 | 10.00 |
| 8 | 302 | 2 (50) - SCH 40 | .20 | -.20 | 1.78 | None | 7.2 | 7.2 | 10.00 |

Nozzle Performance

| Nozzle ID | Nozzle Size mm (in) | Stock Number | Nozzle Type | Drill Dia (inches) | Drill Size | Total Orifice Area (sq.cm.) | Discharged (kg) |
|-----------|---------------------|--------------|--------------------|--------------------|------------|-----------------------------|-----------------|
| 301 | 50 mm (2") | 18513-115 | 360° Nozzle, Brass | 0.6250 | 5/8 | 7.917 | 76.86 |
| 302 | 50 mm (2") | 18513-115 | 360° Nozzle, Brass | 0.6250 | 5/8 | 7.917 | 78.27 |

Hazard Concentration Summary

| Enclosure Name | Enclosure Volume (cu.m) | Agent Required (kg) | Agent Discharged (kg) | Concentration Requested / Achieved | Pass or Fail |
|----------------------|-------------------------|---------------------|-----------------------|------------------------------------|--------------|
| Sala - 3561-Ss-30304 | 304 cu.M | 154.82 | 155.13 | 7.00 / 7.01 | Pass |





Janus Fire Systems FM-200 Hydraulic Flow Calculation Program
Result Printout
 Calculation Program Version 2.10.3.18

Venting Estimate

| Enclosure Name | Leakage Area Known | Relative Humidity | Safety Factor | Max. Positive Pressure - Pa | Max. Negative Pressure - Pa | Pos. ELA (sq.cm) | Neg. ELA (sq.cm) |
|--------------------|--------------------|-------------------|---------------|-----------------------------|-----------------------------|------------------|------------------|
| Sala - 3561-Ss-301 | No | 36% | 1 | 239 | 239 | 949.03 | 1843.87 |

Design / Error Messages

1. - Hydraulic calculation was successful.
2. - Version dated 1/1/2012
3. - Pipe Sizes & Nozzle Diameters are fixed.
4. The designer has determined that additional gas for tees, per NFPA 2001 5.5.3.1.1 is not required.
5. - * System Is designed To meet Underwriters Laboratory design criteria.
6. - All agent requirements were calculated based On NFPA 2001, Table A.5.5.1(j).

Statistics of Piping Used

(Note: Only U.S Standard Values are used by the math module)

Piping information for Pipe Type: -SCH 40

| Pipe Size (in) | Metric Size (mm) | English ID (in) | Metric ID (mm) | English lbs/ft | Metric kgs/M | Type of Joint |
|----------------|------------------|-----------------|----------------|----------------|--------------|---------------|
| 2 | 50 | 2.067 | 52.5018 | 3.65 | 5.4318 | Threaded |

Note: For Pipe Schedule(s): -SCH 40; these Pipes conform to ANSI A-53/A-106, grade A-ERW or better

Data File: C:\Users\ProductManager\Fitflow Peru SRL\FF - PRODUCT MANAGER\SUPRESION\COT FF 2018 - 0017 - ABB (MINA JUSTA)\INGENIERÍA ABB - MINA JUSTA\02.- Memoria descriptiva y hojas de calculos\Cálculo de Agente Limpio (FM200)\3561-SS-301_GA\CALCULO 3561-SS-301.JDF

The data input file shown here may not agree with the data used for the flow calculation. The data input file may have been changed since the calculation was performed.



ANEXO 7



Janus Fire Systems FM-200 Hydraulic Flow Calculation Program
Agent Calculation Requirements
Calculation Program Version 2.10.3.18

Calculated by: FITFLOW PERÚ SRL
Calle. 1 Lt. 6 Mz. X Urb. Las Vertientes
Villa el Salvador, Lima 15800
Peru
Phone: 2527890
Fax: 2522222
Designed By: Omar Vargas Zumaeta

Project Name: **MINA JUSTA**
Project Number: **COT FF SEAL 2018 - 0017 - ABB**

Hazard Agent Requirements

Enclosure Name: SALA ELÉCTRICA 3562-SS-302: Sala - 3562-Ss-302
Design Concentration: 7
Fire Type: Class C Fire
Hazard Temperature (C): 21.1
Total Volume (Cu.m.): 608
Altitude: 610

Agent Requirement Formula for FM200:

$W = (V/s (C/(100 - C))) * \text{Altitude Correction Factor}$

Where:

W = Weight of agent required

V = Volume (Cu.m.)

$s = 0.1269 + 0.0005(t)$

t = Temperature (C)

C = Design Concentration

s = 0.13745

Altitude Correction Factor: 0.93

$W = 608 / 0.13745 (7 / (100 - 7)) * 0.93$

Total quantity of FM200 required is: **309.64 Kgs**

Page 1 (End of Report)



Your gateway to a new kind of service.



Janus Fire Systems FM-200 Hydraulic Flow Calculation Program
Result Printout
Calculation Program Version 2.10.3.18

Calculated by: FITFLOW PERÚ SRL
Calle. 1 Lt. 6 Mz. X Urb. Las Vertientes
Villa el Salvador, Lima 15800
Peru
Phone: 2527890
Fax: 2522222
Designed By: Omar Vargas Zumaeta

Project Name: MINA JUSTA
Project Number: COT FF SEAL 2018 - 0017 - ABB

Designed For: ABB S.A
Av. Argentina 3120
Lima Industrial
Lima, Lima
ATTN:
Phone:
Fax:

System Constraints

| | | |
|---------------------------------------|----------------------------|--|
| Name of Hazard | SALA ELÉCTRICA 3562-SS-302 | |
| Storage Pressure (kg/sq.cm.): | 24.8 BAR | Calculation Report Date: 5/7/2019 |
| Initial Cyl. Storage Temperature (C): | 21.1° | Calculation Revision: |
| Qty of Main Cylinders: | 1 | Mid Discharge Cyl.Pressure: 13.4 BAR |
| Qty of Reserve Cylinders: | 0 | Cylinder Fill Density (kg/cu.m.): 682.56 |
| Total Amount of Agent (Kgs): | 309.81 | Percent of Agent in Pipe: 52.70% |
| Altitude Relative to Sea Level (M): | 610 | Average Discharge Time (sec): 9.61 |
| Type of Cylinder: | Lv 1000 Cylinder | Cyl. Volume (liters): 454.2 |

Page 1 (Continued)



Your gateway to a new kind of service.



Janus Fire Systems FM-200 Hydraulic Flow Calculation Program
Result Printout
 Calculation Program Version 2.10.3.18

Hazard Characteristics

| | |
|--|----------------------------------|
| Enclosure Name: Sala - 3562-Ss-302 | Fire Type: Class C Fire |
| Design Concentration: 7 | Hazard Temperature (C): 21.1 |
| Nozzle(s) Used: 301 - 360° Nozzle, Brass | Dimensions (M): 38.0 X 5.0 X 3.2 |
| 302 - 360° Nozzle, Brass | Total Volume (Cu.m.): 608 |
| 303 - 360° Nozzle, Brass | Total Agent Required: 309.64 kgs |
| 304 - 360° Nozzle, Brass | |

Piping Network Input

| -- Section -- | | Cyl. Qty | Pipe | | | | Tee or Valve | Cplng/ Union | Nozzle Drill | | |
|---------------|-----|----------|--------|-----------|--------|------|--------------|--------------|--------------|---|--------|
| Start | End | | Length | Elevation | Sched. | Size | | | | | |
| 1 | 2 | 1 | 0.00 | 1.35 | SCH 40 | 80 | 0 | 0 | None | 0 | 0 |
| 2 | 3 | 0 | 1.60 | 1.60 | SCH 40 | 80 | 1 | 0 | None | 1 | 0 |
| 3 | 4 | 0 | 0.89 | 0.00 | SCH 40 | 80 | 1 | 0 | None | 0 | 0 |
| 4 | 5 | 0 | 18.60 | 0.00 | SCH 40 | 80 | 1 | 0 | None | 0 | 0 |
| 5 | 6 | 0 | 0.91 | 0.00 | SCH 40 | 80 | 1 | 0 | None | 0 | 0 |
| 6 | 7 | 0 | 10.00 | 0.00 | SCH 40 | 50 | 0 | 0 | Side | 0 | 0 |
| 7 | 8 | 0 | 0.50 | 0.00 | SCH 40 | 50 | 1 | 0 | None | 0 | 0 |
| 8 | 9 | 0 | 5.00 | 0.00 | SCH 40 | 50 | 0 | 0 | Side | 0 | 0 |
| 9 | 301 | 0 | 0.20 | -0.20 | SCH 40 | 50 | 1 | 0 | None | 0 | 0.625 |
| 8 | 10 | 0 | 5.00 | 0.00 | SCH 40 | 50 | 0 | 0 | Side | 0 | 0 |
| 10 | 302 | 0 | 0.20 | -0.20 | SCH 40 | 50 | 1 | 0 | None | 0 | 0.625 |
| 6 | 11 | 0 | 9.00 | 0.00 | SCH 40 | 50 | 0 | 0 | Side | 0 | 0 |
| 11 | 12 | 0 | 0.50 | 0.00 | SCH 40 | 50 | 1 | 0 | None | 0 | 0 |
| 12 | 13 | 0 | 4.00 | 0.00 | SCH 40 | 50 | 0 | 0 | Side | 0 | 0 |
| 13 | 303 | 0 | 0.20 | -0.20 | SCH 40 | 50 | 1 | 0 | None | 0 | 0.625 |
| 12 | 14 | 0 | 4.00 | 0.00 | SCH 40 | 50 | 0 | 0 | Side | 0 | 0 |
| 14 | 304 | 0 | 0.20 | -0.20 | SCH 40 | 50 | 1 | 0 | None | 0 | 0.5156 |

Manifold Dead Leg: - Length: 0; Pipe Schedule: ; Pipe Size:





Janus Fire Systems FM-200 Hydraulic Flow Calculation Program
Result Printout
 Calculation Program Version 2.10.3.18

Piping Network Results

| Section Start | Section End | Pipe Size in(mm) sch | Length M | Elevation M | EQL M | Tee or Valve | Start BAR | Term | Flow (kgs/sec) |
|------------------|----------------|-------------------------|-------------|----------------|----------|-----------------|--------------|------|-------------------|
| 1 | 2 | 3 (80) - SCH 40 | .00 | 1.35 | 5.18 | None | 13.4 | 12.7 | 36.09 |
| 2 | 3 | 3 (80) - SCH 40 | 1.60 | 1.60 | 4.33 | None | 12.7 | 12.3 | 36.09 |
| 3 | 4 | 3 (80) - SCH 40 | .89 | .00 | 3.23 | None | 12.3 | 12.1 | 36.09 |
| 4 | 5 | 3 (80) - SCH 40 | 18.60 | .00 | 20.94 | None | 12.1 | 10.7 | 36.09 |
| 5 | 6 | 3 (80) - SCH 40 | .91 | .00 | 3.25 | None | 10.7 | 10.5 | 36.09 |
| 6 | 7 | 2 (50) - SCH 40 | 10.00 | .00 | 13.15 | Bull | 10.5 | 8.1 | 18.64 |
| 7 | 8 | 2 (50) - SCH 40 | .50 | .00 | 2.07 | None | 8.1 | 7.7 | 18.64 |
| 8 | 9 | 2 (50) - SCH 40 | 5.00 | .00 | 8.15 | Bull | 7.7 | 7.4 | 9.32 |
| 9 | 301 | 2 (50) - SCH 40 | .20 | -.20 | 1.78 | None | 7.4 | 7.4 | 9.32 |
| 8 | 10 | 2 (50) - SCH 40 | 5.00 | .00 | 8.15 | Bull | 7.7 | 7.4 | 9.32 |
| 10 | 302 | 2 (50) - SCH 40 | .20 | -.20 | 1.78 | None | 7.4 | 7.4 | 9.32 |
| 6 | 11 | 2 (50) - SCH 40 | 9.00 | .00 | 12.15 | Bull | 10.5 | 8.5 | 17.46 |
| 11 | 12 | 2 (50) - SCH 40 | .50 | .00 | 2.07 | None | 8.5 | 8.3 | 17.46 |
| 12 | 13 | 2 (50) - SCH 40 | 4.00 | .00 | 7.15 | Bull | 8.3 | 8.0 | 10.17 |
| 13 | 303 | 2 (50) - SCH 40 | .20 | -.20 | 1.78 | None | 8.0 | 8.0 | 10.17 |
| 12 | 14 | 2 (50) - SCH 40 | 4.00 | .00 | 7.15 | Bull | 8.3 | 8.2 | 7.28 |
| 14 | 304 | 2 (50) - SCH 40 | .20 | -.20 | 1.78 | None | 8.2 | 8.2 | 7.28 |

Nozzle Performance

| Nozzle ID | Nozzle Size mm (in) | Stock Number | Nozzle Type | Drill Dia (inches) | Drill Size | Total Orifice Area (sq.cm.) | Discharged (kg) |
|--------------|------------------------|-----------------|--------------------|-----------------------|---------------|--------------------------------|--------------------|
| 301 | 50 mm (2") | 18513-115 | 360° Nozzle, Brass | 0.6250 | 5/8 | 7.917 | 80.08 |
| 302 | 50 mm (2") | 18513-115 | 360° Nozzle, Brass | 0.6250 | 5/8 | 7.917 | 80.08 |
| 303 | 50 mm (2") | 18513-115 | 360° Nozzle, Brass | 0.6250 | 5/8 | 7.917 | 86.26 |
| 304 | 50 mm (2") | 18513-108 | 360° Nozzle, Brass | 0.5156 | 33/64 | 5.388 | 63.39 |





Janus Fire Systems FM-200 Hydraulic Flow Calculation Program
Result Printout
 Calculation Program Version 2.10.3.18

Hazard Concentration Summary

| Enclosure Name | Enclosure Volume (cu.m) | Agent Required (kg) | Agent Discharged (kg) | Concentration Requested / Achieved | | Pass or Fail |
|--------------------|-------------------------|---------------------|-----------------------|------------------------------------|------|--------------|
| Sala - 3562-Ss-302 | 008 cu.M | 309.64 | 309.81 | 7.00 | 7.00 | Pass |

Venting Estimate

| Enclosure Name | Leakage Area Known | Relative Humidity | Safety Factor | Max. Positive Pressure - Pa | Max. Negative Pressure - Pa | Pos. ELA (sq.cm) | Neg. ELA (sq.cm) |
|--------------------|--------------------|-------------------|---------------|-----------------------------|-----------------------------|------------------|------------------|
| Sala - 3562-Ss-302 | No | 36% | 1 | 239 | 239 | 1731.61 | 3363.86 |

Design / Error Messages

1. - Hydraulic calculation was successful.
2. - Version dated 1/1/2012
3. - Pipe Sizes & Nozzle Diameters are fixed.
4. The designer has determined that additional gas for tees, per NFPA 2001 5.5.3.1.1 is not required.
5. - * System Is designed To meet Underwriters Laboratory design criteria.
6. - All agent requirements were calculated based On NFPA 2001, Table A.5.5.1(j).

Statistics of Piping Used

(Note: Only U.S Standard Values are used by the math module)

Piping information for Pipe Type: -SCH 40

| Pipe Size (in) | Metric Size (mm) | English ID (in) | Metric ID (mm) | English lbs/ft | Metric kgs/M | Type of Joint |
|----------------|------------------|-----------------|----------------|----------------|--------------|---------------|
| 2 | 50 | 2.067 | 52.5018 | 3.65 | 5.4318 | Threaded |





Janus Fire Systems FM-200 Hydraulic Flow Calculation Program
Result Printout
Calculation Program Version 2.10.3.18

Statistics of Piping Used (Continued)

(Note: Only U.S Standard Values are used by the math module)

| Pipe Size (in) | Metric Size (mm) | English ID (in) | Metric ID (mm) | English lbs/ft | Metric kgs/M | Type of Joint |
|----------------|------------------|-----------------|----------------|----------------|--------------|---------------|
| 3 | 80 | 3.068 | 77.9272 | 7.58 | 11.2803 | Threaded |

Note: For Pipe Schedule(s): -SCH 40; these Pipes conform to ANSI A-53/A-106, grade A-ERW or better

Data File: C:\Users\ProductManager\Fitflow Peru SRL\FF - PRODUCT MANAGER\SUPRESION\COT FF 2018 - 0017 - ABB (MINA JUSTA)\INGENIERÍA ABB - MINA JUSTA\02.- Memoria descriptiva y hojas de calculos\Cálculo de Agente Limpio (FM200)\3562-SS-302_GA\CALCULO 3562-SS-302.JDF

The data input file shown here may not agree with the data used for the flow calculation. The data input file may have been changed since the calculation was performed.



ANEXO 8



Janus Fire Systems FM-200 Hydraulic Flow Calculation Program
Agent Calculation Requirements
Calculation Program Version 2.10.3.18

Calculated by: FITFLOW PERÚ SRL
Calle. 1 Lt. 6 Mz. X Urb. Las Vertientes
Villa el Salvador, Lima 15800
Peru
Phone: 2527890
Fax: 2522222
Designed By: Omar Vargas Zumaeta

Project Name: **MINA JUSTA**
Project Number: **COT FF SEAL 2018 - 0017 - ABB**

Hazard Agent Requirements

Enclosure Name: SALA ELÉCTRICA 3563-SS-303: Sala - 3563-Ss-303
Design Concentration: 7
Fire Type: Class C Fire
Hazard Temperature (C): 21.1
Total Volume (Cu.m.): 240
Altitude: 610

Agent Requirement Formula for FM200:

$W = (V/s (C/(100 - C))) * \text{Altitude Correction Factor}$

Where:

W = Weight of agent required

V = Volume (Cu.m.)

$s = 0.1269 + 0.0005(t)$

t = Temperature (C)

C = Design Concentration

s = 0.13745

Altitude Correction Factor: 0.93

$W = 240 / 0.13745 (7 / (100 - 7)) * 0.93$

Total quantity of FM200 required is: **122.23 Kgs**

Page 1 (End of Report)



Your gateway to a new kind of service.



Janus Fire Systems FM-200 Hydraulic Flow Calculation Program
Result Printout
Calculation Program Version 2.10.3.18

Calculated by: FITFLOW PERÚ SRL
Calle. 1 Lt. 6 Mz. X Urb. Las Vertientes
Villa el Salvador, Lima 15800
Peru
Phone: 2527890
Fax: 2522222
Designed By: Omar Vargas Zumaeta

Project Name: **MINA JUSTA**
Project Number: **COT FF SEAL 2018 - 0017 - ABB**

Designed For: **ABB S.A**
Av. Argentina 3120
Lima Industrial
Lima, Lima
ATTN:
Phone:
Fax:

System Constraints

| | | |
|---------------------------------------|----------------------------|--|
| Name of Hazard | SALA ELÉCTRICA 3563-SS-303 | |
| Storage Pressure (kg/sq.cm.): | 24.8 BAR | Calculation Report Date: 5/7/2019 |
| Initial Cyl. Storage Temperature (C): | 21.1° | Calculation Revision: |
| Qty of Main Cylinders: | 1 | Mid Discharge Cyl.Pressure: 15.8 BAR |
| Qty of Reserve Cylinders: | 0 | Cylinder Fill Density (kg/cu.m.): 717.41 |
| Total Amount of Agent (Kgs): | 122.47 | Percent of Agent in Pipe: 15.22% |
| Altitude Relative to Sea Level (M): | 610 | Average Discharge Time (sec): 8.35 |
| Type of Cylinder: | Mv 420 Cylinder | Cyl. Volume (liters): 171.03 |

Page 1 (Continued)



Your gateway to a new kind of service.



Janus Fire Systems FM-200 Hydraulic Flow Calculation Program
Result Printout
 Calculation Program Version 2.10.3.18

Hazard Characteristics

| | | |
|--|----------------------------------|--|
| Enclosure Name: Sala - 3563-Ss-303 | Fire Type: Class C Fire | |
| Design Concentration: 7 | Hazard Temperature (C): 21.1 | |
| Nozzle(s) Used: 301 - 360° Nozzle, Brass | Dimensions (M): 15.0 X 5.0 X 3.2 | |
| | Total Volume (Cu.m.): 240 | |
| | Total Agent Required: 122.23 kgs | |

Piping Network Input

| -- Section -- | | Cyl. Qty | ----- Pipe ----- | | | | | | Tee or Valve | Cplng/ Union | Nozzle Drill |
|---------------|-----|-------------|------------------|-----------|--------|------|------|-------|-----------------|-----------------|-----------------|
| Start | End | | Length | Elevation | Sched. | Size | 90's | Bends | | | |
| 1 | 2 | 1 | 0.00 | 1.58 | SCH 40 | 50 | 0 | 0 | None | 0 | 0 |
| 2 | 3 | 0 | 1.50 | 1.50 | SCH 40 | 50 | 1 | 0 | None | 1 | 0 |
| 3 | 4 | 0 | 1.90 | 0.00 | SCH 40 | 50 | 1 | 0 | None | 0 | 0 |
| 4 | 5 | 0 | 6.20 | 0.00 | SCH 40 | 50 | 1 | 0 | None | 0 | 0 |
| 5 | 301 | 0 | 0.20 | -0.20 | SCH 40 | 50 | 1 | 0 | None | 0 | 0.625 |

Manifold Dead Leg: - Length: 0; Pipe Schedule: ; Pipe Size:

Piping Network Results

| Section Start | Section End | Pipe Size in(mm) sch | Length M | Elevation M | EQL M | Tee or Valve | Start BAR | Term BAR | Flow (kgs/sec) |
|------------------|----------------|-------------------------|-------------|----------------|----------|-----------------|--------------|-------------|-------------------|
| 1 | 2 | 2 (50) - SCH 40 | .00 | 1.58 | 3.66 | None | 15.8 | 15.0 | 17.29 |
| 2 | 3 | 2 (50) - SCH 40 | 1.50 | 1.50 | 3.34 | None | 15.0 | 14.4 | 17.29 |
| 3 | 4 | 2 (50) - SCH 40 | 1.90 | .00 | 3.47 | None | 14.4 | 14.0 | 17.29 |
| 4 | 5 | 2 (50) - SCH 40 | 6.20 | .00 | 7.77 | None | 14.0 | 13.1 | 17.29 |
| 5 | 301 | 2 (50) - SCH 40 | .20 | -.20 | 1.78 | None | 13.1 | 13.0 | 17.29 |

Page 2 (Continued)



Your gateway to a new kind of service.



Janus Fire Systems FM-200 Hydraulic Flow Calculation Program
Result Printout
 Calculation Program Version 2.10.3.18

Nozzle Performance

| Nozzle ID | Nozzle Size mm (in) | Stock Number | Nozzle Type | Drill Dia (inches) | Drill Size | Total Orifice Area (sq.cm.) | Discharged (kg) |
|-----------|---------------------|--------------|--------------------|--------------------|------------|-----------------------------|-----------------|
| 301 | 50 mm (2") | 18513-115 | 360° Nozzle, Brass | 0.6250 | 5/8 | 7.917 | 122.47 |

Hazard Concentration Summary

| Enclosure Name | Enclosure Volume (cu.m) | Agent Required (kg) | Agent Discharged (kg) | Concentration Requested / Achieved | Pass or Fail |
|--------------------|-------------------------|---------------------|-----------------------|------------------------------------|--------------|
| Sala - 3563-Ss-303 | 340 cu.M | 122.23 | 122.47 | 7.00 / 7.01 | Pass |

Venting Estimate

| Enclosure Name | Leakage Area Known | Relative Humidity | Safety Factor | Max. Positive Pressure - Pa | Max. Negative Pressure - Pa | Pos. ELA (sq.cm) | Neg. ELA (sq.cm) |
|--------------------|--------------------|-------------------|---------------|-----------------------------|-----------------------------|------------------|------------------|
| Sala - 3563-Ss-303 | No | 36% | 1 | 239 | 239 | 787.74 | 1530.32 |

Design / Error Messages

1. - Hydraulic calculation was successful.
2. - Version dated 1/1/2012
3. - Pipe Sizes & Nozzle Diameters are fixed.
4. The designer has determined that additional gas for tees, per NFPA 2001 5.5.3.1.1 is not required.
5. - * System Is designed To meet Underwriters Laboratory design criteria.
6. - All agent requirements were calculated based On NFPA 2001, Table A.5.5.1(j).





Janus Fire Systems FM-200 Hydraulic Flow Calculation Program
Result Printout
Calculation Program Version 2.10.3.18

Statistics of Piping Used

(Note: Only U.S Standard Values are used by the math module)

Piping information for Pipe Type: -SCH 40

| Pipe Size (in) | Metric Size (mm) | English ID (in) | Metric ID (mm) | English lbs/ft | Metric kgs/M | Type of Joint |
|----------------|------------------|-----------------|----------------|----------------|--------------|---------------|
| 2 | 50 | 2.067 | 52.5018 | 3.65 | 5.4318 | Threaded |

Note: For Pipe Schedule(s): -SCH 40; these Pipes conform to ANSI A-53/A-106, grade A-ERW or better

Data File: C:\Users\ProductManager\Fitflow Peru SRL\FF - PRODUCT
MANAGER\SUPRESIONCOT FF 2018 - 0017 - ABB (MINA JUSTA)\INGENIERÍA ABB - MINA
JUSTA\02.- Memoria descriptiva y hojas de calculos\Cálculo de Agente Limpio
(FM200)\3563-SS-303_GA\CALCULO 3563-SS-303.JDF



ANEXO 9



Janus Fire Systems FM-200 Hydraulic Flow Calculation Program
Agent Calculation Requirements
Calculation Program Version 2.10.3.18

Calculated by: FITFLOW PERÚ SRL
Calle. 1 Lt. 6 Mz. X Urb. Las Vertientes
Villa el Salvador, Lima 15800
Peru
Phone: 2527890
Fax: 2522222
Designed By: Omar Vargas Zumaeta

Project Name: **MINA JUSTA**
Project Number: **COT FF SEAL 2018 - 0017 - ABB**

Hazard Agent Requirements

Enclosure Name: SALA ELÉCTRICA 3565-SS-305: Sala - 3565-Ss-305
Design Concentration: 7
Fire Type: Class C Fire
Hazard Temperature (C): 21.1
Total Volume (Cu.m.): 272
Altitude: 610

Agent Requirement Formula for FM200:

$W = (V/s (C/(100 - C))) * \text{Altitude Correction Factor}$

Where:

W = Weight of agent required

V = Volume (Cu.m.)

$s = 0.1269 + 0.0005(t)$

t = Temperature (C)

C = Design Concentration

s = 0.13745

Altitude Correction Factor: 0.93

$W = 272 / 0.13745 (7 / (100 - 7)) * 0.93$

Total quantity of FM200 required is: **138.52 Kgs**

Page 1 (End of Report)



Your gateway to a new kind of service.



Janus Fire Systems FM-200 Hydraulic Flow Calculation Program
Result Printout
Calculation Program Version 2.10.3.18

Calculated by: FITFLOW PERÚ SRL
Calle. 1 Lt. 6 Mz. X Urb. Las Vertientes
Villa el Salvador, Lima 15800
Peru
Phone: 2527890
Fax: 2522222
Designed By: Omar Vargas Zumaeta

Project Name: **MINA JUSTA**
Project Number: **COT FF SEAL 2018 - 0017 - ABB**

Designed For: **ABB S.A**
Av. Argentina 3120
Lima Industrial
Lima, Lima
ATTN:
Phone:
Fax:

System Constraints

| | | |
|---------------------------------------|----------------------------|--|
| Name of Hazard | SALA ELÉCTRICA 3565-SS-305 | |
| Storage Pressure (kg/sq.cm.): | 24.8 BAR | Calculation Report Date: 5/7/2019 |
| Initial Cyl. Storage Temperature (C): | 21.1° | Calculation Revision: |
| Qty of Main Cylinders: | 1 | Mid Discharge Cyl.Pressure: 16.4 BAR |
| Qty of Reserve Cylinders: | 0 | Cylinder Fill Density (kg/cu.m.): 563.40 |
| Total Amount of Agent (Kgs): | 138.8 | Percent of Agent in Pipe: 14.38% |
| Altitude Relative to Sea Level (M): | 610 | Average Discharge Time (sec): 7.79 |
| Type of Cylinder: | Lv 600 Cylinder | Cyl. Volume (liters): 246.36 |

Page 1 (Continued)



Your gateway to a new kind of service.



Janus Fire Systems FM-200 Hydraulic Flow Calculation Program
Result Printout
 Calculation Program Version 2.10.3.18

Hazard Characteristics

| | | |
|--|-------------------------|------------------------------|
| Enclosure Name: Sala - 3565-Ss-305 | Fire Type: Class C Fire | Hazard Temperature (C): 21.1 |
| Design Concentration: 7 | | |
| Nozzle(s) Used: 301 - 360° Nozzle, Brass | Dimensions (M): | 17.0 X 5.0 X 3.2 |
| | Total Volume (Cu.m.): | 272 |
| | Total Agent Required: | 138.52 kgs |

Piping Network Input

| -- Section -- | Cyl. | Pipe | | | | | | | Tee or | Cplng/ | Nozzle |
|---------------|------|------|--------|-----------|--------|------|------|-------|--------|--------|--------|
| Start | End | Qty | Length | Elevation | Sched. | Size | 90's | Bends | Valve | Union | Drill |
| 1 | 2 | 1 | 0.00 | 1.08 | SCH 40 | 80 | 0 | 0 | None | 0 | 0 |
| 2 | 3 | 0 | 1.53 | 1.53 | SCH 40 | 50 | 1 | 0 | None | 1 | 0 |
| 3 | 4 | 0 | 1.88 | 0.00 | SCH 40 | 50 | 1 | 0 | None | 0 | 0 |
| 4 | 5 | 0 | 6.80 | 0.00 | SCH 40 | 50 | 1 | 0 | None | 0 | 0 |
| 5 | 301 | 0 | 0.20 | -0.20 | SCH 40 | 50 | 1 | 0 | None | 0 | 0.625 |

Manifold Dead Leg: - Length: 0; Pipe Schedule: ; Pipe Size:

Piping Network Results

| Section | Pipe Size | Length | Elevation | EQL | Tee or | Start | Term | Flow | |
|---------|-----------|-----------------|-----------|------|--------|-------|------|-----------|-------|
| Start | End | M | M | M | Valve | BAR | BAR | (kgs/sec) | |
| 1 | 2 | 3 (80) - SCH 40 | .00 | 1.08 | 5.18 | None | 16.4 | 16.1 | 17.99 |
| 2 | 3 | 2 (50) - SCH 40 | 1.53 | 1.53 | 3.37 | None | 16.1 | 15.2 | 17.99 |
| 3 | 4 | 2 (50) - SCH 40 | 1.88 | .00 | 3.46 | None | 15.2 | 14.8 | 17.99 |
| 4 | 5 | 2 (50) - SCH 40 | 6.80 | .00 | 8.38 | None | 14.8 | 13.9 | 17.99 |
| 5 | 301 | 2 (50) - SCH 40 | .20 | -.20 | 1.78 | None | 13.9 | 13.6 | 17.99 |

Page 2 (Continued)



Your gateway to a new kind of service.



Janus Fire Systems FM-200 Hydraulic Flow Calculation Program
Result Printout
Calculation Program Version 2.10.3.18

Nozzle Performance

| Nozzle ID | Nozzle Size mm (in) | Stock Number | Nozzle Type | Drill Dia (inches) | Drill Size | Total Orifice Area (sq.cm.) | Discharged (kg) |
|-----------|---------------------|--------------|--------------------|--------------------|------------|-----------------------------|-----------------|
| 301 | 50 mm (2") | 18513-115 | 360° Nozzle, Brass | 0.6250 | 5/8 | 7.917 | 138.8 |

Hazard Concentration Summary

| Enclosure Name | Enclosure Volume (cu.m) | Agent Required (kg) | Agent Discharged (kg) | Concentration Requested / Achieved | Pass or Fail |
|--------------------|-------------------------|---------------------|-----------------------|------------------------------------|--------------|
| Sala - 3565-Ss-305 | 272 cu.M | 138.52 | 138.8 | 7.00 7.01 | Pass |

Venting Estimate

| Enclosure Name | Leakage Area Known | Relative Humidity | Safety Factor | Max. Positive Pressure - Pa | Max. Negative Pressure - Pa | Pos. ELA (sq.cm) | Neg. ELA (sq.cm) |
|--------------------|--------------------|-------------------|---------------|-----------------------------|-----------------------------|------------------|------------------|
| Sala - 3565-Ss-305 | No | 36% | 1 | 239 | 239 | 957.42 | 1859.35 |

Design / Error Messages

1. - Hydraulic calculation was successful.
2. - Version dated 1/1/2012
3. - Pipe Sizes & Nozzle Diameters are fixed.
4. The designer has determined that additional gas for tees, per NFPA 2001 5.5.3.1.1 is not required.
5. - * System Is designed To meet Underwriters Laboratory design criteria.
6. - All agent requirements were calculated based On NFPA 2001, Table A.5.5.1(j).





Janus Fire Systems FM-200 Hydraulic Flow Calculation Program
Result Printout
Calculation Program Version 2.10.3.18

Statistics of Piping Used

(Note: Only U.S Standard Values are used by the math module)

Piping information for Pipe Type: -SCH 40

| Pipe Size (in) | Metric Size (mm) | English ID (in) | Metric ID (mm) | English lbs/ft | Metric kgs/M | Type of Joint |
|----------------|------------------|-----------------|----------------|----------------|--------------|---------------|
| 2 | 50 | 2.067 | 52.5018 | 3.65 | 5.4318 | Threaded |
| 3 | 80 | 3.068 | 77.9272 | 7.58 | 11.2803 | Threaded |

Note: For Pipe Schedule(s): -SCH 40; these Pipes conform to ANSI A-53/A-106, grade A-ERW or better

Data File: C:\Users\ProductManager\Fitflow Peru SRL\FF - PRODUCT
MANAGER\SUPRESION\COT FF 2018 - 0017 - ABB (MINA JUSTA)\INGENIERÍA ABB - MINA
JUSTA\02.- Memoria descriptiva y hojas de calculos\Cálculo de Agente Limpio
(FM200)\3565-SS-305_GA\CALCULO 3565-SS-305.JDF



ANEXO 10



Janus Fire Systems FM-200 Hydraulic Flow Calculation Program
Agent Calculation Requirements
Calculation Program Version 2.10.3.18

Calculated by: FITFLOW PERÚ SRL
Calle. 1 Lt. 6 Mz. X Urb. Las Vertientes
Villa el Salvador, Lima 15800
Peru
Phone: 2527890
Fax: 2522222
Designed By: Omar Vargas Zumaeta

Project Name: MINA JUSTA
Project Number: COT FF SEAL 2018 - 0017 - ABB

Hazard Agent Requirements

Enclosure Name: SALA ELÉCTRICA 3566-SS-306: Sala - 3566-Ss-306
Design Concentration: 7
Fire Type: Class C Fire
Hazard Temperature (C): 21.1
Total Volume (Cu.m.): 288
Altitude: 610

Agent Requirement Formula for FM200:

$W = (V/s (C/(100 - C))) * \text{Altitude Correction Factor}$

Where:

W = Weight of agent required

V = Volume (Cu.m.)

$s = 0.1269 + 0.0005(t)$

t = Temperature (C)

C = Design Concentration

$s = 0.13745$

Altitude Correction Factor: 0.93

$W = 288 / 0.13745 (7 / (100 - 7)) * 0.93$

Total quantity of FM200 required is: **146.67 Kgs**

Page 1 (End of Report)



Your gateway to a new kind of service.



Janus Fire Systems FM-200 Hydraulic Flow Calculation Program
Result Printout
Calculation Program Version 2.10.3.18

Calculated by: FITFLOW PERÚ SRL
Calle. 1 Lt. 6 Mz. X Urb. Las Vertientes
Villa el Salvador, Lima 15800
Peru
Phone: 2527890
Fax: 2522222
Designed By: Omar Vargas Zumaeta

Project Name: **MINA JUSTA**
Project Number: **COT FF SEAL 2018 - 0017 - ABB**

Designed For: **ABB S.A**
Av. Argentina 3120
Lima Industrial
Lima, Lima
ATTN:
Phone:
Fax:

System Constraints

| | | |
|---------------------------------------|----------------------------|--|
| Name of Hazard | SALA ELÉCTRICA 3566-SS-306 | |
| Storage Pressure (kg/sq.cm.): | 24.8 BAR | Calculation Report Date: 5/7/2019 |
| Initial Cyl. Storage Temperature (C): | 21.1° | Calculation Revision: |
| Qty of Main Cylinders: | 1 | Mid Discharge Cyl.Pressure: 16.3 BAR |
| Qty of Reserve Cylinders: | 0 | Cylinder Fill Density (kg/cu.m.): 596.54 |
| Total Amount of Agent (Kgs): | 146.97 | Percent of Agent in Pipe: 15.07% |
| Altitude Relative to Sea Level (M): | 610 | Average Discharge Time (sec): 8.64 |
| Type of Cylinder: | Lv 600 Cylinder | Cyl. Volume (liters): 246.36 |

Page 1 (Continued)



Your gateway to a new kind of service.



Janus Fire Systems FM-200 Hydraulic Flow Calculation Program
Result Printout
 Calculation Program Version 2.10.3.18

Hazard Characteristics

| | |
|--|----------------------------------|
| Enclosure Name: Sala - 3566-Ss-306 | Fire Type: Class C Fire |
| Design Concentration: 7 | Hazard Temperature (C): 21.1 |
| Nozzle(s) Used: 301 - 360° Nozzle, Brass | Dimensions (M): 18.0 X 5.0 X 3.2 |
| | Total Volume (Cu.m.): 288 |
| | Total Agent Required: 146.67 kgs |

Piping Network Input

| -- Section -- | | Cyl. Qty | Pipe | | | | | | | Tee or Valve | Cplng/ Union | Nozzle Drill |
|---------------|-----|----------|--------|-----------|--------|------|------|-------|------|--------------|--------------|--------------|
| Start | End | | Length | Elevation | Sched. | Size | 90's | Bends | | | | |
| 1 | 2 | 1 | 0.00 | 1.08 | SCH 40 | 80 | 0 | 0 | None | 0 | 0 | |
| 2 | 3 | 0 | 1.50 | 1.50 | SCH 40 | 50 | 1 | 0 | None | 1 | 0 | |
| 3 | 4 | 0 | 1.88 | 0.00 | SCH 40 | 50 | 1 | 0 | None | 0 | 0 | |
| 4 | 5 | 0 | 8.00 | 0.00 | SCH 40 | 50 | 1 | 0 | None | 0 | 0 | |
| 5 | 301 | 0 | 0.20 | -0.20 | SCH 40 | 50 | 1 | 0 | None | 0 | 0.625 | |

Manifold Dead Leg: - Length: 0; Pipe Schedule: ; Pipe Size:

Piping Network Results

| Section Start | Section End | Pipe Size in(mm) sch | Length M | Elevation M | EQL M | Tee or Valve | Start BAR | Term BAR | Flow (kgs/sec) |
|---------------|-------------|----------------------|----------|-------------|-------|--------------|-----------|----------|----------------|
| 1 | 2 | 3 (80) - SCH 40 | .00 | 1.08 | 5.18 | None | 16.3 | 16.1 | 17.72 |
| 2 | 3 | 2 (50) - SCH 40 | 1.50 | 1.50 | 3.34 | None | 16.1 | 15.3 | 17.72 |
| 3 | 4 | 2 (50) - SCH 40 | 1.88 | .00 | 3.46 | None | 15.3 | 14.9 | 17.72 |
| 4 | 5 | 2 (50) - SCH 40 | 8.00 | .00 | 9.58 | None | 14.9 | 13.8 | 17.72 |
| 5 | 301 | 2 (50) - SCH 40 | .20 | -.20 | 1.78 | None | 13.8 | 13.6 | 17.72 |

Page 2 (Continued)



Your gateway to a new kind of service.



Janus Fire Systems FM-200 Hydraulic Flow Calculation Program
Result Printout
 Calculation Program Version 2.10.3.18

Nozzle Performance

| Nozzle ID | Nozzle Size mm (in) | Stock Number | Nozzle Type | Drill Dia (inches) | Drill Size | Total Orifice Area (sq.cm.) | Discharged (kg) |
|-----------|---------------------|--------------|--------------------|--------------------|------------|-----------------------------|-----------------|
| 301 | 50 mm (2") | 18513-115 | 360° Nozzle, Brass | 0.6250 | 5/8 | 7.917 | 146.97 |

Hazard Concentration Summary

| Enclosure Name | Enclosure Volume (cu.m) | Agent Required (kg) | Agent Discharged (kg) | Concentration Requested / Achieved | Pass or Fail |
|----------------------|-------------------------|---------------------|-----------------------|------------------------------------|--------------|
| Sala - 3566-Ss-30888 | cu.M | 146.67 | 146.97 | 7.00 / 7.01 | Pass |

Venting Estimate

| Enclosure Name | Leakage Area Known | Relative Humidity | Safety Factor | Max. Positive Pressure - Pa | Max. Negative Pressure - Pa | Pos. ELA (sq.cm) | Neg. ELA (sq.cm) |
|--------------------|--------------------|-------------------|---------------|-----------------------------|-----------------------------|------------------|------------------|
| Sala - 3566-Ss-306 | No | 36% | 1 | 239 | 239 | 913.55 | 1774.84 |

Design / Error Messages

1. - Hydraulic calculation was successful.
2. - Version dated 1/1/2012
3. - Pipe Sizes & Nozzle Diameters are fixed.
4. The designer has determined that additional gas for tees, per NFPA 2001 5.5.3.1.1 is not required.
5. - * System Is designed To meet Underwriters Laboratory design criteria.
6. - All agent requirements were calculated based On NFPA 2001, Table A.5.5.1(j).





Janus Fire Systems FM-200 Hydraulic Flow Calculation Program
Result Printout
Calculation Program Version 2.10.3.18

Statistics of Piping Used

(Note: Only U.S Standard Values are used by the math module)

Piping information for Pipe Type: -SCH 40

| Pipe Size (in) | Metric Size (mm) | English ID (in) | Metric ID (mm) | English lbs/ft | Metric kgs/M | Type of Joint |
|----------------|------------------|-----------------|----------------|----------------|--------------|---------------|
| 2 | 50 | 2.067 | 52.5018 | 3.65 | 5.4318 | Threaded |
| 3 | 80 | 3.068 | 77.9272 | 7.58 | 11.2803 | Threaded |

Note: For Pipe Schedule(s): -SCH 40; these Pipes conform to ANSI A-53/A-106, grade A-ERW or better

Data File: C:\Users\ProductManager\Fitflow Peru SRL\FF - PRODUCT MANAGER\SUPRESION\COT FF 2018 - 0017 - ABB (MINA JUSTA)\INGENIERÍA ABB - MINA JUSTA\02.- Memoria descriptiva y hojas de calculos\Cálculo de Agente Limpio (FM200)\3565-SS-305_GA\CALCULO 3565-SS-305.JDF





Janus Fire Systems FM-200 Hydraulic Flow Calculation Program
Agent Calculation Requirements
Calculation Program Version 2.10.3.18

Calculated by: FITFLOW PERÚ SRL
Calle. 1 Lt. 6 Mz. X Urb. Las Vertientes
Villa el Salvador, Lima 15800
Peru
Phone: 2527890
Fax: 2522222
Designed By: Omar Vargas Zumaeta

Project Name: MINA JUSTA
Project Number: COT FF SEAL 2018 - 0017 - ABB

Hazard Agent Requirements

Enclosure Name: SALA ELÉCTRICA 4310-SS-407: Sala - 4310-Ss-407
Design Concentration: 7
Fire Type: Class C Fire
Hazard Temperature (C): 21.1
Total Volume (Cu.m.): 187.2
Altitude: 610

Agent Requirement Formula for FM200:

$W = (V/s (C/(100 - C))) * \text{Altitude Correction Factor}$

Where:

W = Weight of agent required

V = Volume (Cu.m.)

$s = 0.1269 + 0.0005(t)$

t = Temperature (C)

C = Design Concentration

$s = 0.13745$

Altitude Correction Factor: 0.93

$W = 187.2 / 0.13745 (7 / (100 - 7)) * 0.93$

Total quantity of FM200 required is: 95.34 Kgs



Janus Fire Systems FM-200 Hydraulic Flow Calculation Program
Result Printout
Calculation Program Version 2.10.3.18

Calculated by: FITFLOW PERÚ SRL
Calle. 1 Lt. 6 Mz. X Urb. Las Vertientes
Villa el Salvador, Lima 15800
Peru
Phone: 2527890
Fax: 2522222
Designed By: Omar Vargas Zumaeta

Project Name: MINA JUSTA
Project Number: COT FF SEAL 2018 - 0017 - ABB

Designed For: ABB S.A
Av. Argentina 3120
Lima Industrial
Lima, Lima
ATTN:
Phone:
Fax:

System Constraints

| | | |
|---------------------------------------|----------------------------|--|
| Name of Hazard | SALA ELÉCTRICA 4310-SS-407 | |
| Storage Pressure (kg/sq.cm.): | 24.8 BAR | Calculation Report Date: 5/7/2019 |
| Initial Cyl. Storage Temperature (C): | 21.1° | Calculation Revision: |
| Qty of Main Cylinders: | 1 | Mid Discharge Cyl.Pressure: 16.1 BAR |
| Qty of Reserve Cylinders: | 0 | Cylinder Fill Density (kg/cu.m.): 560.64 |
| Total Amount of Agent (Kgs): | 95.71 | Percent of Agent in Pipe: 20.14% |
| Altitude Relative to Sea Level (M): | 610 | Average Discharge Time (sec): 7.39 |
| Type of Cylinder: | Mv 420 Cylinder | Cyl. Volume (liters): 171.03 |





Janus Fire Systems FM-200 Hydraulic Flow Calculation Program
Result Printout
 Calculation Program Version 2.10.3.18

Hazard Characteristics

| | |
|--|----------------------------------|
| Enclosure Name: Sala - 4310-Ss-407 | Fire Type: Class C Fire |
| Design Concentration: 7 | Hazard Temperature (C): 21.1 |
| Nozzle(s) Used: 301 - 360° Nozzle, Brass | Dimensions (M): 13.0 X 4.5 X 3.2 |
| | Total Volume (Cu.m.): 187.2 |
| | Total Agent Required: 95.34 kgs |

Piping Network Input

| -- Section -- | Cyl. | ----- Pipe ----- | | | | | | | | Tee or | Cplng/ | Nozzle |
|---------------|------|------------------|--------|-----------|--------|------|------|-------|-------|--------|--------|--------|
| Start | End | Qty | Length | Elevation | Sched. | Size | 90's | Bends | Valve | Union | Drill | |
| 1 | 2 | 1 | 0.00 | 1.58 | SCH 40 | 50 | 0 | 0 | None | 0 | 0 | |
| 2 | 3 | 0 | 1.50 | 1.50 | SCH 40 | 50 | 1 | 0 | None | 1 | 0 | |
| 3 | 4 | 0 | 1.70 | 0.00 | SCH 40 | 50 | 1 | 0 | None | 0 | 0 | |
| 4 | 5 | 0 | 5.30 | 0.00 | SCH 40 | 50 | 1 | 0 | None | 0 | 0 | |
| 5 | 301 | 0 | 0.20 | -0.20 | SCH 40 | 50 | 1 | 0 | None | 0 | 0.5156 | |

Manifold Dead Leg: - Length: 0; Pipe Schedule: ; Pipe Size:

Piping Network Results

| Section | Pipe Size | Length | Elevation | EQL | Tee or | Start | Term | Flow | |
|---------|-----------|-----------------|-----------|------|--------|-------|------|-----------|-------|
| Start | End | in(mm) sch | M | M | M | Valve | BAR | (kgs/sec) | |
| 1 | 2 | 2 (50) - SCH 40 | .00 | 1.58 | 3.66 | None | 16.1 | 15.4 | 13.07 |
| 2 | 3 | 2 (50) - SCH 40 | 1.50 | 1.50 | 3.34 | None | 15.4 | 15.2 | 13.07 |
| 3 | 4 | 2 (50) - SCH 40 | 1.70 | .00 | 3.28 | None | 15.2 | 15.0 | 13.07 |
| 4 | 5 | 2 (50) - SCH 40 | 5.30 | .00 | 6.88 | None | 15.0 | 14.7 | 13.07 |
| 5 | 301 | 2 (50) - SCH 40 | .20 | -.20 | 1.78 | None | 14.7 | 14.6 | 13.07 |

Page 2 (Continued)



Your gateway to a new kind of service.



Janus Fire Systems FM-200 Hydraulic Flow Calculation Program
Result Printout
 Calculation Program Version 2.10.3.18

Nozzle Performance

| Nozzle ID | Nozzle Size mm (in) | Stock Number | Nozzle Type | Drill Dia (inches) | Drill Size | Total Orifice Area (sq.cm.) | Discharged (kg) |
|-----------|---------------------|--------------|--------------------|--------------------|------------|-----------------------------|-----------------|
| 301 | 50 mm (2") | 18513-108 | 360° Nozzle, Brass | 0.5156 | 33/64 | 5.388 | 95.71 |

Hazard Concentration Summary

| Enclosure Name | Enclosure Volume (cu.m) | Agent Required (kg) | Agent Discharged (kg) | Concentration Requested / Achieved | Pass or Fail |
|--------------------|-------------------------|---------------------|-----------------------|------------------------------------|--------------|
| Sala - 4310-Ss-407 | 177.2 cu.M | 95.34 | 95.71 | 7.00 / 7.02 | Pass |

Venting Estimate

| Enclosure Name | Leakage Area Known | Relative Humidity | Safety Factor | Max. Positive Pressure - Pa | Max. Negative Pressure - Pa | Pos. ELA (sq.cm) | Neg. ELA (sq.cm) |
|--------------------|--------------------|-------------------|---------------|-----------------------------|-----------------------------|------------------|------------------|
| Sala - 4310-Ss-407 | No | 36% | 1 | 239 | 239 | 695.48 | 1350.97 |

Design / Error Messages

1. - Hydraulic calculation was successful.
2. - Version dated 1/1/2012
3. - Pipe Sizes & Nozzle Diameters are fixed.
4. The designer has determined that additional gas for tees, per NFPA 2001 5.5.3.1.1 is not required.
5. - * System Is designed To meet Underwriters Laboratory design criteria.
6. - All agent requirements were calculated based On NFPA 2001, Table A.5.5.1(j).





Janus Fire Systems FM-200 Hydraulic Flow Calculation Program
Result Printout
Calculation Program Version 2.10.3.18

Statistics of Piping Used

(Note: Only U.S Standard Values are used by the math module)

Piping information for Pipe Type: -SCH 40

| Pipe Size (in) | Metric Size (mm) | English ID (in) | Metric ID (mm) | English lbs/ft | Metric kgs/M | Type of Joint |
|----------------|------------------|-----------------|----------------|----------------|--------------|---------------|
| 2 | 50 | 2.067 | 52.5018 | 3.65 | 5.4318 | Threaded |

Note: For Pipe Schedule(s): -SCH 40; these Pipes conform to ANSI A-53/A-106, grade A-ERW or better

Data File: C:\Users\ProductManager\Fitflow Peru SRL\FF - PRODUCT MANAGER\SUPRESION\COT FF 2018 - 0017 - ABB (MINA JUSTA)\INGENIERÍA ABB - MINA JUSTA\02.- Memoria descriptiva y hojas de calculos\Cálculo de Agente Limpio (FM200)\4310-SS-407_GA\CALCULO 4310-SS-407.JDF

The data input file shown here may not agree with the data used for the flow calculation. The data input file may have been changed since the calculation was performed.

ANEXO 12



Janus Fire Systems FM-200 Hydraulic Flow Calculation Program
Agent Calculation Requirements
Calculation Program Version 2.10.3.18

Calculated by: FITFLOW PERÚ SRL
Calle. 1 Lt. 6 Mz. X Urb. Las Vertientes
Villa el Salvador, Lima 15800
Peru
Phone: 2527890
Fax: 2522222
Designed By: Omar Vargas Zumaeta

Project Name: MINA JUSTA
Project Number: COT FF SEAL 2018 - 0017 - ABB

Hazard Agent Requirements

Enclosure Name: SALA ELÉCTRICA 5821-SS-501: Sala - 5821-Ss-501
Design Concentration: 7
Fire Type: Class C Fire
Hazard Temperature (C): 21.1
Total Volume (Cu.m.): 320
Altitude: 0

Agent Requirement Formula for FM200:

$W = (V/s (C/(100 - C))) * \text{Altitude Correction Factor}$

Where:

W = Weight of agent required

V = Volume (Cu.m.)

$s = 0.1269 + 0.0005(t)$

t = Temperature (C)

C = Design Concentration

$s = 0.13745$

Altitude Correction Factor: 1

$W = 320 / 0.13745 (7 / (100 - 7)) * 1$

Total quantity of FM200 required is: 175.23 Kgs

Page 1 (End of Report)



Your gateway to a new kind of service.



Janus Fire Systems FM-200 Hydraulic Flow Calculation Program
Result Printout
Calculation Program Version 2.10.3.18

Calculated by: FITFLOW PERÚ SRL
Calle. 1 Lt. 6 Mz. X Urb. Las Vertientes
Villa el Salvador, Lima 15800
Peru
Phone: 2527890
Fax: 2522222
Designed By: Omar Vargas Zumaeta

Project Name: **MINA JUSTA**
Project Number: **COT FF SEAL 2018 - 0017 - ABB**

Designed For: **ABB S.A**
Av. Argentina 3120
Lima Industrial
Lima, Lima
ATTN:
Phone:
Fax:

System Constraints

| | | |
|---------------------------------------|----------------------------|--|
| Name of Hazard | SALA ELÉCTRICA 5821-SS-501 | |
| Storage Pressure (kg/sq.cm.): | 24.8 BAR | Calculation Report Date: 5/7/2019 |
| Initial Cyl. Storage Temperature (C): | 21.1° | Calculation Revision: |
| Qty of Main Cylinders: | 1 | Mid Discharge Cyl.Pressure: 15.2 BAR |
| Qty of Reserve Cylinders: | 0 | Cylinder Fill Density (kg/cu.m.): 712.54 |
| Total Amount of Agent (Kgs): | 175.54 | Percent of Agent in Pipe: 26.14% |
| Altitude Relative to Sea Level (M): | 0 | Average Discharge Time (sec): 8.43 |
| Type of Cylinder: | Lv 600 Cylinder | Cyl. Volume (liters): 246.36 |

Page 1 (Continued)



Your gateway to a new kind of service.



Janus Fire Systems FM-200 Hydraulic Flow Calculation Program
Result Printout
 Calculation Program Version 2.10.3.18

Hazard Characteristics

| | | |
|--|----------------------------------|--|
| Enclosure Name: Sala - 5821-Ss-501 | Fire Type: Class C Fire | |
| Design Concentration: 7 | Hazard Temperature (C): 21.1 | |
| Nozzle(s) Used: 301 - 360° Nozzle, Brass | Dimensions (M): 20.0 X 5.0 X 3.2 | |
| 302 - 360° Nozzle, Brass | Total Volume (Cu.m.): 320 | |
| | Total Agent Required: 175.23 kgs | |

Piping Network Input

| -- Section -- | | Cyl. Qty | Pipe | | | | | | | Tee or Valve | Cplng/ Union | Nozzle Drill |
|---------------|-----|----------|--------|-----------|--------|------|------|-------|------|--------------|--------------|--------------|
| Start | End | | Length | Elevation | Sched. | Size | 90's | Bends | | | | |
| 1 | 2 | 1 | 0.00 | 1.08 | SCH 40 | 80 | 0 | 0 | None | 0 | 0 | |
| 2 | 3 | 0 | 1.60 | 1.60 | SCH 40 | 50 | 1 | 0 | None | 1 | 0 | |
| 3 | 4 | 0 | 0.90 | 0.00 | SCH 40 | 50 | 1 | 0 | None | 0 | 0 | |
| 4 | 5 | 0 | 8.00 | 0.00 | SCH 40 | 50 | 1 | 0 | None | 0 | 0 | |
| 5 | 6 | 0 | 0.90 | 0.00 | SCH 40 | 50 | 1 | 0 | None | 0 | 0 | |
| 6 | 7 | 0 | 5.00 | 0.00 | SCH 40 | 50 | 0 | 0 | Side | 0 | 0 | |
| 7 | 301 | 0 | 0.20 | -0.20 | SCH 40 | 50 | 1 | 0 | None | 0 | 0.625 | |
| 6 | 8 | 0 | 5.00 | 0.00 | SCH 40 | 50 | 0 | 0 | Side | 0 | 0 | |
| 8 | 302 | 0 | 0.20 | -0.20 | SCH 40 | 50 | 1 | 0 | None | 0 | 0.625 | |

Manifold Dead Leg: - Length: 0; Pipe Schedule: ; Pipe Size:

Piping Network Results

| Section Start | Section End | Pipe Size in(mm) sch | Length M | Elevation M | EQL M | Tee or Valve | Start BAR | Term BAR | Flow (kgs/sec) |
|---------------|-------------|----------------------|----------|-------------|-------|--------------|-----------|----------|----------------|
| 1 | 2 | 3 (80) - SCH 40 | .00 | 1.08 | 5.18 | None | 15.2 | 14.8 | 24.46 |

Page 2 (Continued)



Your gateway to a new kind of service.



Janus Fire Systems FM-200 Hydraulic Flow Calculation Program
Result Printout
 Calculation Program Version 2.10.3.18

Piping Network Results (Continued)

| Section Start | Section End | Pipe Size in(mm) sch | Length M | Elevation M | EQL M | Tee or Valve | Start BAR | Term BAR | Flow (kgs/sec) |
|---------------|-------------|----------------------|----------|-------------|-------|--------------|-----------|----------|----------------|
| 2 | 3 | 2 (50) - SCH 40 | 1.60 | 1.60 | 3.44 | None | 14.8 | 13.3 | 24.46 |
| 3 | 4 | 2 (50) - SCH 40 | .90 | .00 | 2.47 | None | 13.3 | 12.7 | 24.46 |
| 4 | 5 | 2 (50) - SCH 40 | 8.00 | .00 | 9.58 | None | 12.7 | 10.5 | 24.46 |
| 5 | 6 | 2 (50) - SCH 40 | .90 | .00 | 2.47 | None | 10.5 | 9.9 | 24.46 |
| 6 | 7 | 2 (50) - SCH 40 | 5.00 | .00 | 8.15 | Bull | 9.9 | 9.5 | 12.23 |
| 7 | 301 | 2 (50) - SCH 40 | .20 | -.20 | 1.78 | None | 9.5 | 9.4 | 12.23 |
| 6 | 8 | 2 (50) - SCH 40 | 5.00 | .00 | 8.15 | Bull | 9.9 | 9.5 | 12.23 |
| 8 | 302 | 2 (50) - SCH 40 | .20 | -.20 | 1.78 | None | 9.5 | 9.4 | 12.23 |

Nozzle Performance

| Nozzle ID | Nozzle Size mm (in) | Stock Number | Nozzle Type | Drill Dia (inches) | Drill Size | Total Orifice Area (sq.cm.) | Discharged (kg) |
|-----------|---------------------|--------------|--------------------|--------------------|------------|-----------------------------|-----------------|
| 301 | 50 mm (2") | 18513-115 | 360° Nozzle, Brass | 0.6250 | 5/8 | 7.917 | 87.77 |
| 302 | 50 mm (2") | 18513-115 | 360° Nozzle, Brass | 0.6250 | 5/8 | 7.917 | 87.77 |

Hazard Concentration Summary

| Enclosure Name | Enclosure Volume (cu.m) | Agent Required (kg) | Agent Discharged (kg) | Concentration Requested / Achieved | Pass or Fail |
|-------------------|-------------------------|---------------------|-----------------------|------------------------------------|--------------|
| Sala - 5821-Ss-50 | 120 cu.M | 175.23 | 175.54 | 7.00 7.01 | Pass |





Janus Fire Systems FM-200 Hydraulic Flow Calculation Program
Result Printout
 Calculation Program Version 2.10.3.18

Venting Estimate

| Enclosure Name | Leakage Area Known | Relative Humidity | Safety Factor | Max. Positive Pressure - Pa | Max. Negative Pressure - Pa | Pos. ELA (sq.cm) | Neg. ELA (sq.cm) |
|--------------------|--------------------|-------------------|---------------|-----------------------------|-----------------------------|------------------|------------------|
| Sala - 5821-Ss-501 | No | 36% | 1 | 239 | 239 | 1040.64 | 2021.29 |

Design / Error Messages

1. - Hydraulic calculation was successful.
2. - Version dated 1/1/2012
3. - Pipe Sizes & Nozzle Diameters are fixed.
4. The designer has determined that additional gas for tees, per NFPA 2001 5.5.3.1.1 is not required.
5. - * System Is designed To meet Underwriters Laboratory design criteria.
6. - All agent requirements were calculated based On NFPA 2001, Table A.5.5.1(j).

Statistics of Piping Used

(Note: Only U.S Standard Values are used by the math module)

Piping information for Pipe Type: -SCH 40

| Pipe Size (in) | Metric Size (mm) | English ID (in) | Metric ID (mm) | English lbs/ft | Metric kgs/M | Type of Joint |
|----------------|------------------|-----------------|----------------|----------------|--------------|---------------|
| 2 | 50 | 2.067 | 52.5018 | 3.65 | 5.4318 | Threaded |
| 3 | 80 | 3.068 | 77.9272 | 7.58 | 11.2803 | Threaded |

Note: For Pipe Schedule(s): -SCH 40; these Pipes conform to ANSI A-53/A-106, grade A-ERW or better

Data File: C:\Users\ProductManager\Fitflow Peru SRL\FF - PRODUCT MANAGER\SUPRESION\COT FF 2018 - 0017 - ABB (MINA JUSTA)\INGENIERÍA ABB - MINA JUSTA\02.- Memoria descriptiva y hojas de calculos\Cálculo de Agente Limpio (FM200)\5821-SS-501_GA\CALCULO 5821-SS-501.JDF

The data input file shown here may not agree with the data used for the flow calculation. The data input file may have been changed since the calculation was performed.

Page 4 (End of Report)



Your gateway to a new kind of service.