

UNIVERSIDAD NACIONAL TECNOLÓGICA DE LIMA SUR
FACULTAD DE INGENIERÍA Y GESTIÓN
ESCUELA PROFESIONAL DE INGENIERÍA MECÁNICA ELÉCTRICA



**“REDISEÑO DEL SISTEMA DE ACCIONAMIENTOS DE LAS BANDAS
TRANSPORTADORAS DE CAJAS PARA EL PACKING EN LA PLANTA
DE PRODUCCIÓN DE LA EMPRESA AGRÍCOLA DON RICARDO - ICA”**

TRABAJO DE SUFICIENCIA PROFESIONAL

Para optar el Título Profesional de

INGENIERO MECÁNICO ELECTRICISTA

PRESENTADO POR EL BACHILLER

ABANTO LEON, JHONY ELVIS

**Villa El Salvador
2019**

Dedicatoria:

Este trabajo está dedicado a mi pequeña hija que es la fuente de inspiración y quien me motiva a ser más fuerte cada día, a mi madre que con su apoyo incondicional a pesar de tantas adversidades ha sabido guiarme todos estos años, a mi hermano y por su constante apoyo y a todos los miembros de mi familia y entorno que creen mí.

Agradecimientos:

Agradezco a mi Institución de Formación la Universidad Nacional Tecnológica de Lima Sur y a todos mis docentes que gracias a ellos he concluido mi formación académica para afrontar los retos del día a día laboral y personal. Agradezco al Ingeniero Cesar Augusto Santos Mejía por el tiempo y dedicación prestada para la culminación de este trabajo.

ÍNDICE

INTRODUCCIÓN.....Pág. VII

CAPÍTULO I: PLANTEAMIENTO DEL PROBLEMA

1.1. Descripción de la Realidad Problemática.....	Pag. 8
1.2. Justificación del Problema	Pag. 9
1.3. Delimitación del Proyecto.....	Pag. 10
1.3.1.-Teórica	
1.3.2.-Temporal	
1.3.3.-Espacial	
1.4. Formulación del Problema.....	Pag. 11
1.4.1 Problema General	
1.4.2.-Problemas específicos	
1.5. Objetivos.....	Pag. 12
1.5.1. Objetivo General.....	Pag. 12
1.5.2. Objetivos Específicos.....	Pag. 12

CAPÍTULO II: MARCO TEÓRICO

2.1 Antecedentes.....	Pag. 13
2.2 Bases Teóricas.....	Pag. 16
2.3 Definición de términos básicos.....	Pag. 78

CAPÍTULO III: DESARROLLO DEL TRABAJO DE SUFICIENCIA

PROFESIONAL

3.1. Descripción del Proceso.....	Pag. 80
3.2. Modelo de solución	Pag. 86
3.3. Resultados	Pag.125

CONCLUSIONES..... Pag. 126

RECOMENDACIONES..... Pag. 127

BIBLIOGRAFÍA..... Pag. 128

ANEXOS.....Pag. 130

LISTA DE FIGURAS

Figura 1. Ubicación de la Empresa Agrícola Don Ricardo	11
Figura 2. Partes de Un motor eléctrico de Corriente Continua	18
Figura 3. Partes de un motor Síncrono	20
Figura 4. Esquema por fase de un motor asíncrono polifásico	22
Figura 5. Partes de un Motor Trifásico Industrial para propósito general	24
Figura 6. Comportamiento del deslizamiento y corriente	27
Figura 7. Sistema Trifásico	31
Figura 8. Esquema Conexionado Serie – Paralelo	33
Figura 9. Esquema Conexionado Serie – Paralelo	34
Figura. 10 Límites de Variaciones de Temperatura y Frecuencia	36
Figura 11. Evolución de la temperatura de un Motor eléctrico	38
Figura 12. Potencia permitida en porcentaje de la potencia nominal	42
Figura 13. Corriente y conjugado para arranque estrella-triángulo	45
Figura 14. Caso en que no se puede hacer el arranque de estrella triángulo	46
Figura 15. Esquema detallado de tensiones arranque Estrella-Triángulo	47
Figura 16. Encoder Incremental	51
Figura 17. Comparativa de eficiencia Motores Eléctricos	53
Figura 18. Clases de Aislamiento de motores eléctricos	54
Figura 19. Eje Tipo Sin fin y Corona de Bronce	59
Figura 20. Reductor Sinfín Corona	59
Figura 21. Reductor de engranajes cónicos	62
Figura 22. Motorreductor de ejes paralelos	62
Figura 23. Motorreductor Coaxial de ejes Helicoidales	63
Figura 24. Reductor Planetario	63
Figura 25. Consumo relativo de potencia en función del flujo	66
Figura 26. Esquema modular de un variador electrónico de velocidad PWM	68
Figura 27. Cargabilidad de un motor con un convertidor de frecuencia	70
Figura 28. Curvas de Costos de Ciclo de Vida	76
Figura 29. Balance del enfoque en la Gestión de Activos	77
Figura 30. Procesos de recepción y preparación de empaque de frutas	80
Figura 31. Caja con fruta de packing para ser comercializada	81
Figura 32. Plano del proceso del transportador de la zona de empaque	83

LISTA DE TABLAS

Tabla 1. Polos y Velocidades de motores eléctricos	25
Tabla 2. Normativas Eléctricas y electrónicas a nivel mundial	29
Tabla 3. Aislamientos térmicos en equipos eléctricos y electrónicos	29
Tabla 4. Valor de inercia térmica para cada motor según potencia	39
Tabla 5. Disponibilidad de arranques por tensión	48
Tabla 6. Clasificación por polos para motores de dos velocidades	50
Tabla 7. Clasificación de Tipo de trabajos según aplicación	60
Tabla 8. Comparativa de estado y características de Banda Transportadora 1 ...	91
Tabla 9. Comparativa de estado y características de Banda Transportadora 2 ...	96
Tabla 10. Comparativa de estado y características de Banda Transportadora 3 .	101
Tabla 11. Comparativa de estado y características de Banda Transportadora 4 .	106
Tabla 12. Comparativa de estado y características de Banda Transportadora 5 .	111
Tabla 13. Comparativa de propuestas económicas	113
Tabla 14. Costo en reparación de equipo cada 5000 horas trabajo normal	114
Tabla 15. Costos de transportador nº 1 - reductores sin fin corona	115
Tabla 16. Costo de transportador nº 1- reductores Hipoidales	116
Tabla 17. Costos de transportador nº 2 - reductores sin fin corona	117
Tabla 18. Costo de transportador nº 2 - reductores Hipoidales	118
Tabla 19. Costos de transportador nº 3 - reductores sin fin corona	119
Tabla 20. Costo de transportador nº 3 - reductores Hipoidales	120
Tabla 21. Costos de transportador nº 4 - reductores sin fin corona	121
Tabla 22. Costo de transportador nº 4 - reductores Hipoidales	122
Tabla 23. Costos de transportador nº 5 - reductores sin fin corona	123
Tabla 24. Costo de transportador nº 5 - reductores Hipoidales	124

INTRODUCCION

El presente trabajo de investigación lleva por título “Rediseño del sistema de accionamiento de las bandas transportadoras de cajas para el packing en la planta de producción de la empresa Agrícola Don Ricardo – Ica”, para optar por el título de ingeniero mecánico y eléctrico presentado por el bachiller Jhony Elvis Abanto León.

La presente tesina desarrolla un estudio respecto a la mejora del diseño y selección de los equipos motorreductores de las bandas transportadoras en la sección de empaques para la mejora de funcionamiento frente a las fallas recurrentes del sistema de accionamiento electromecánico existente de la empre Agrícola Don Ricardo – Ica.

Este trabajo se enfoca en plantear una alternativa que tenga mejores características y conserve las capacidades mecánicas con una mayor eficiencia entregada por el propio fabricante. Además de hacer un análisis económico de la nueva implementación frente a mantener el mismo sistema que viene trabajando.

Se obtuvieron resultados de las capacidades mecánicas requeridas en los motores eléctricos y las características mínimas de los nuevos reductores a instalar, determinando que equipos podrían ser utilizados y que equipos deberían ser retirados de la línea de transmisión para no incrementar el costo de la mejora, se usaron los cálculos y análisis determinados por fabricantes y los principios de ingeniería mecánica eléctrica, además de la comparación económica incluyendo los costos de la planificación de mantenimiento preventivo que están intrínsecos en su programa.

CAPÍTULO I: PLANTEAMIENTO DEL PROBLEMA

1.1. Descripción de la realidad problemática:

En la actualidad en la banda transportadora de cajas de frutos procesados de la Empresa Agrícola Don Ricardo se empaican dos tipos distintos de frutos en distinta temporada, como son las uvas y los arándanos, por lo cual se manejan distintas velocidades reguladas mediante un Variador de Frecuencia, que disminuye la velocidad para el empaque manual de arándanos y aumenta en el caso de las uvas. Esta variación ocasiona una condición adversa al funcionamiento óptimo del motorreductor con el que fue diseñado inicialmente para el procesamiento de un solo tipo de frutas con una velocidad determinada, ya que conlleva a funcionar a altas temperaturas, desgastes prematuros de los equipos de accionamientos como el motor y el reductor tipo corona sinfín que mueve la banda transportadora.

Se puede determinar que el sobre costo por desgastes prematuros, las fugas de aceite por altas temperaturas o desgaste de retenes y la baja confiabilidad con la que se encuentra operando este equipo, es producto de las condiciones fuera de los estándares para los que está diseñada la línea de transporte de packing y principalmente el motorreductor por sus altas temperaturas de operación, generando costos elevados de mantenimiento y posibles problemas que obligan a tener fuera de línea a los equipos. El proceso que se busca bajo condiciones normales de funcionamiento en los equipos está en el rango de 750 – 850 cajas/hora, sin embargo, al tener restricciones con los motorreductores del actual accionamiento electromecánico, obliga a los operadores a trabajar por debajo de este flujo, lo cual genera perjuicios en el proceso productivo además de costos elevados para el mantenimiento de estos equipos.

1.2. Justificación del Problema:

El estudio del presente proyecto tiene como propósito determinar con qué tipo de equipos podría trabajar de manera que se cumplan con los objetivos de producción que obedecen a la creciente demanda del mercado internacional que año a año viene desarrollándose positivamente además de no ver perjudicado el presupuesto de mantenimiento. Si tenemos en cuenta la creciente e importante participación del Perú en la exportación de uvas, que en la presente campaña 2018-2019 al mes de octubre a sumado US\$ 63 Millones, siendo esto 94.6 % más que en el mismo mes del año 2017. Además, teniendo en cuenta el índice de exportación, Ica se encuentra dentro de los 3 Departamentos con mayor exportación, siendo el volumen de exportación al mes de octubre del 2018 un 110% más que en el mismo mes del 2017. Cualquier empresa que tenga como objetivo ser parte de este mercado necesita contar con un sistema óptimo en todas sus etapas de producción, por ello, se requiere trabajar en el mejor funcionamiento en todos sus procesos, en este caso en particular en el de empaque, partiendo de una alternativa al sistema de accionamiento de arranques intermitentes comandados mediante un Variador de Frecuencia que recibe señales por los sensores del sistema de transito de packing, se podrá transportar de manera óptima y en condiciones adecuadas para los equipos, la mercadería que se procesa en la Agrícola Don Ricardo de Ica.

Esta modificación en el diseño de la línea transportadora, basado en la mejora de la disposición y la reducción de fallas para no perjudicar la producción, garantizando un menor costo en el mantenimiento recurrente y disminuir los tiempos perdidos por deficiencias en los motorreductores.

1.3 Delimitación del Proyecto:

1.3.1 Delimitación Teórica:

Ante la situación de las fallas recurrentes y la necesidad de adquisición de nuevos equipos, sean del mismo tipo o de un modelo distinto, del accionamiento electromecánico por los motorreductores que dan movimiento a las bandas modulares, surge la necesidad de analizar un nuevo diseño de equipos motorreductores para mejorar la confiabilidad del sistema, y sobretodo aminorar los costos de mantenimiento y los perjuicios en la producción, por lo que se requiere un análisis de las alternativas según las capacidades electromecánicas de mejora que no impliquen realizar cambios sustanciales en la estructura del transportador, y un análisis económico que confirme la viabilidad de esta mejora en función de los gastos de mantenibilidad y la misma implementación.

1.3.2 Delimitación Temporal:

La ejecución del proyecto tiene una duración de 2 mes desde la toma de información el diseño y la importación de los equipos por parte del proveedor para el reemplazo.

1.3.3 Delimitación Espacial:

La Empresa Agrícola Don Ricardo situada en Mza. a Lote. 77
Caserio Santa Rosa - San José de los Molinos – Ica - Perú.

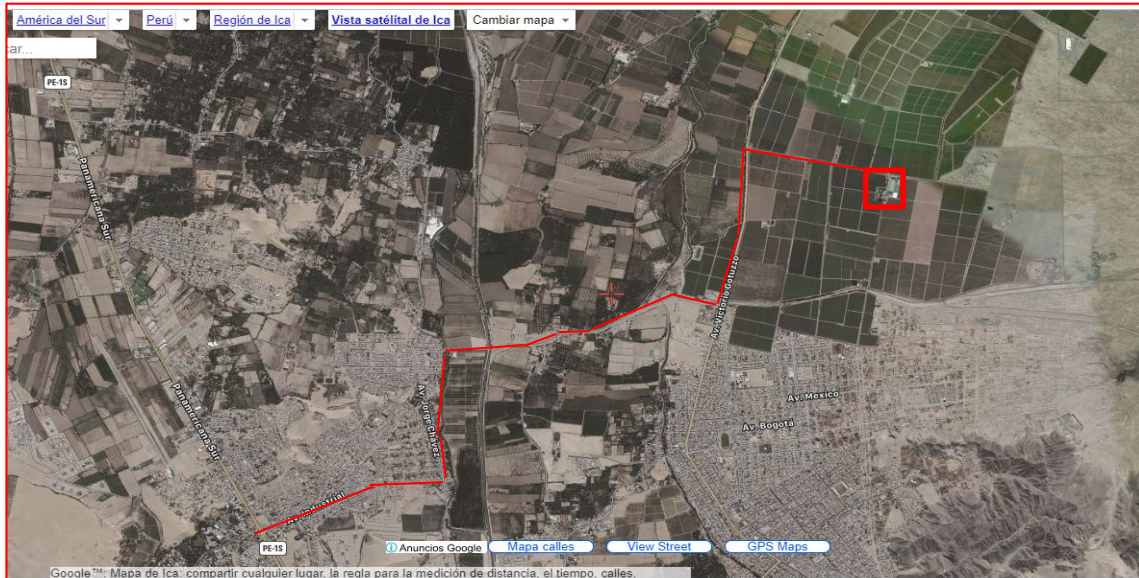


Figura 1. Ubicación de la Empresa Agrícola Don Ricardo

1.4 Formulación del Problema:

1.4.1 Problema General:

¿Con que nuevo diseño del sistema de accionamiento de las bandas transportadoras del proceso de packing, se podrá mejorar el rendimiento de producción y los costos de mantenimiento de la empresa agrícola Don Ricardo - Ica?

1.4.2 Problemas específicos:

¿Seleccionando e instalando un nuevo sistema accionamiento del proceso de packing se mejorará la cantidad de unidades producidas en la Empresa Agrícola Don Ricardo – Ica?

¿Implementando un nuevo sistema de accionamiento podrá disminuir los costos de mantenimiento en el proceso de packing en la Empresa Agrícola Don Ricardo – Ica?

1.5 Objetivos:

1.5.1 Objetivo General:

Diseñar un nuevo sistema de accionamiento de las bandas transportadoras del proceso de packing para garantizar una mejor producción y disminuir los costos de mantenimiento de la Empresa Agrícola Don Ricardo – Ica.

1.5.2. Objetivos Específicos:

Seleccionar e instalar un nuevo sistema de accionamiento del proceso de packing para mejorar la cantidad de unidades producidas en la Empresa Agrícola Don Ricardo – Ica

Implementar un nuevo diseño del sistema de accionamiento para disminuir los costos de mantenimiento en el proceso de packing de la Empresa Agrícola Don Ricardo – Ica.

CAPÍTULO II: MARCO TEÓRICO

2.1 Antecedentes:

Ramos J. (2017). *Control automático de velocidad de una banda transportadora mediante variador de frecuencia en la fábrica Cementos Sur S.A.* (tesis de pregrado). Universidad Nacional Tecnológica de Lima Sur.

Los motores son ampliamente utilizados en la industria moderna, especialmente los motores eléctricos, debido a sus buenas características de rendimiento y a su baja contaminación, un aspecto que se tiene muy en cuenta en nuestros días. Además, estos motores suelen trabajar a velocidades variables para obtener la máxima productividad en cada momento, así como un importante ahorro energético. Por lo tanto, es necesario un control riguroso de la velocidad para este tipo de máquinas, entre las que cabe destacar cintas transportadoras, bombas, ventiladores, ascensores. La automatización juega un papel importante dentro de los procesos de una planta que se encargan de fabricar cemento. La forma como se realiza este producto exige cada vez de controles óptimos para obtener resultados acordes a las necesidades del cliente. Lo cual implica tener el control de cada una de las etapas o fases que hacen parte de la elaboración del cemento, en ese sentido por medio de la automatización, se logra que se presente menos errores en la calidad del producto final. Para realizar este control usamos el variador de frecuencia (también llamado variador de velocidad o inversor), un equipo totalmente extendido en nuestra industria. Podemos hacer uso de un PLC que trabaje con el variador de frecuencia o actuar directamente con él. En el mercado disponemos de muchos fabricantes y modelos para poder adaptar nuestro variador de frecuencia a las exigencias de la aplicación.

Vega A. (2013). *Diseño de una maquina seleccionadora de truchas*. (tesis pregrado). Pontificia Universidad Católica del Perú.

El presente proyecto tuvo como objetivo el diseño de una máquina seleccionadora de truchas que clasifique a las truchas por tamaño con la finalidad de permitir una mejor crianza de los peces en sus diferentes criaderos. Cabe hacer mención que la máquina se diseñó para ser utilizada en lugares cercanos a los criaderos y se consideró que debe ser transportable para sus diferentes fines. Para lograr el objetivo se ha utilizado el método de diseño recomendado por la VDI 2225 cuya finalidad fue proporcionar un procedimiento estructurado para el diseño de la máquina. Como resultado, se obtuvo la propuesta de diseño de una máquina seleccionadora de truchas, la cual presenta los siguientes beneficios: Rapidez de selección, mayor capacidad de selección, mejor eficiencia de selección y un mayor abastecimiento de peces.

Maldonado D. (2018). *Calculo, selección y simulación de accionamiento de motor eléctrico – banda transportadora industrial*. (tesis de pregrado). Universidad Nacional de San Agustín de Arequipa

El desarrollo del cálculo y diseño de parámetros eléctricos para el accionamiento de una banda transportadora industrial es una solución a una necesidad de buscar una metodología de diseño en la ingeniería creando una herramienta como un software que ayude a reducir los tiempos de cálculo en la selección de motor eléctrico y elementos de protección de la banda transportadora. El control y diseño de estos equipos de transporte ha evolucionado con las mejoras en la parte electrónica y mecánica convirtiéndose una parte esencial en las industrias y distribución de materiales y productos, es por ello que vemos la necesidad de conocer su funcionamiento, mejorar las formas de cálculo para las diversas tareas que se le puede aplicar. Las Fajas Transportadoras son elementos esenciales en todo transporte de materiales como minería, construcción, agroindustria e industria en general ya que constituye la forma más económica de trasladar los materiales de un punto a otro, existiendo en el mercado una gran variedad de modelos y tipos dependiendo del material o equipos para movilizar.

2.2 Bases Teóricas:

2.2.1. Motores Eléctricos:

WEG, MOTORES ELÉCTRICOS, GUÍA DE ESPECIFICACIÓN.

El motor eléctrico es la máquina destinada a transformar energía eléctrica en energía mecánica. El motor de inducción es el más usado de todos los tipos de motores, ya que combina las ventajas de la utilización de energía eléctrica - bajo costo, facilidad de transporte, limpieza, simplicidad de comando - con su construcción simple y su gran versatilidad de adaptación a las cargas de los más diversos tipos y mejores rendimientos. Los tipos más comunes de motores eléctricos son:

- Motores de Corriente Continua: Son motores de costo más elevado y, además de eso, precisan una fuente de corriente continua, o un dispositivo que convierta la corriente alterna común en continua. Pueden funcionar con velocidad ajustable, entre amplios límites y se prestan a controles de gran flexibilidad y precisión. Por eso, su uso es restringido a casos especiales en que estas exigencias compensan el costo mucho más alto de la instalación y del mantenimiento.

San José, C.R. (2011): Manual Técnico Motores Eléctricos

No obstante, los motores de corriente directa necesitan una alimentación especial diferente a la que suministran las empresas eléctricas, por ello utilizan equipos adicionales como rectificadores de potencia, con los que la corriente alterna es convertida a directa; así como en ocasiones baterías de reserva lo cual incrementa los costos del mismo motor y la instalación complementaria. Por las grandes ventajas que tiene recibir la corriente alterna, la gran mayoría de los equipos que

requieren de un motor eléctrico utilizan motores de corriente alterna, preferentemente en forma trifásica, aunque existen muchos motores de baja potencia que reciben sólo una fase eléctrica (monofásicos). Actualmente, producto del alto desarrollo tecnológico, los motores de corriente alterna también pueden variar la velocidad y torque que entregan al equipo acoplado, para ello deben instalarse en combinación con un regulador electrónico de velocidad variable, conocidos en el lenguaje industrial como “Drivers”, “Variadores de Frecuencia” ó “Convertidores de Frecuencia Variable”, según se explica en la Sección VIII. Esta poderosa ventaja está haciendo que los motores de corriente directa sean paulatinamente reemplazados por motores de corriente alterna con variador de velocidad integrado. De hecho, gran parte de la maquinaria nueva ya no incluye motores de corriente directa. Otra desventaja de los motores de corriente directa es que precisan un mantenimiento mayor que los motores de corriente alterna y cada mantenimiento es bastante costoso. El colector y las escobillas necesitan mucha atención y cuidados.

Los motores de corriente continua presentan la ventaja de una gran capacidad para la regulación de la velocidad, lo cual los hace necesarios en ciertos tipos de aplicaciones, en los cuales se precisa un ajuste fino de la velocidad y del torque del motor. Sin embargo, presentan los siguientes inconvenientes:

- Alimentación. La generación y distribución de energía eléctrica se realiza en corriente alterna. Estos motores necesitan una alimentación especial, mediante equipos rectificadores de potencia, así como en ocasiones baterías de reserva, lo cual incrementa los costos de la instalación.

- Mantenimiento. Precisan un mantenimiento mayor que los motores de corriente alterna y son bastante más costosos. El colector y las escobillas necesitan mucha atención y cuidados. Los colectores deben tener una superficie lisa y girar de forma completamente circular. Debe evitarse la aparición de fuego o chispas debajo de las escobillas, que pueden ser ocasionadas por la marcha no circular del colector, vibraciones, escobillas gastadas, etc. El colector se debe tornerar periódicamente y los granos de polvo pueden rayarlo. Estas circunstancias los hacen poco adecuados para trabajar en atmósferas sucias o ambientes explosivos. (p. 4)

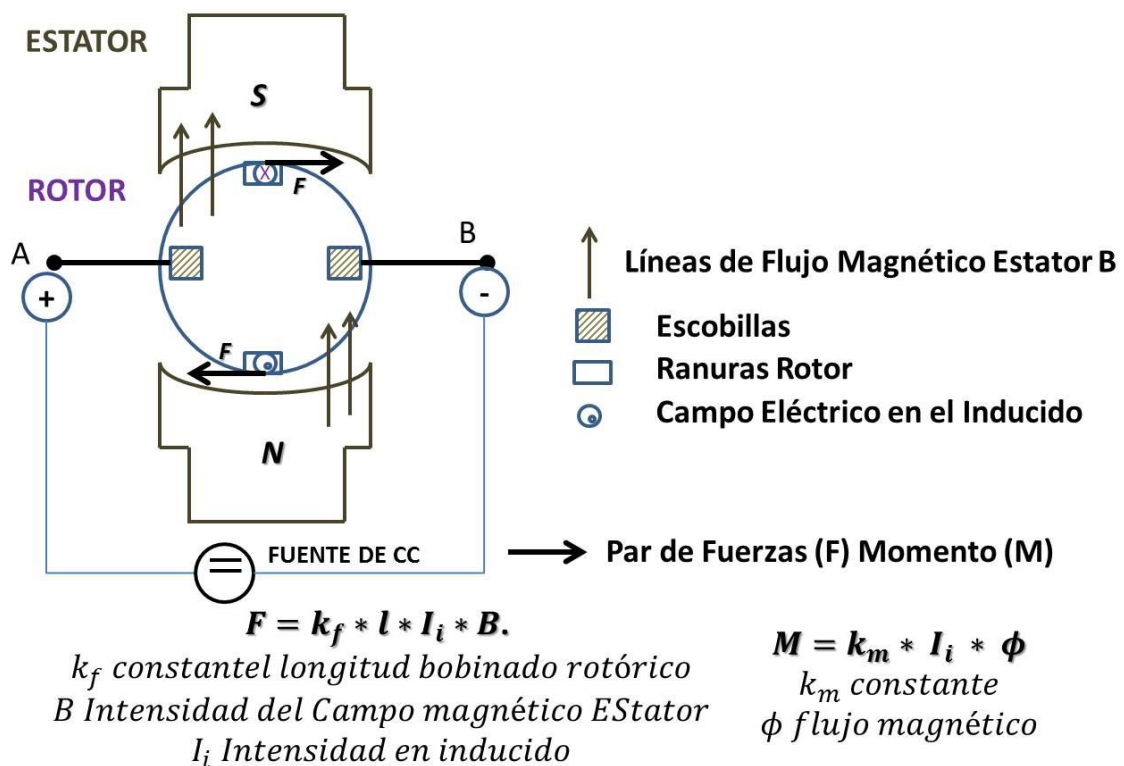


Figura 2. Partes de Un motor eléctrico de Corriente Continua

San José, C.R. (2011): Manual Técnico Motores Eléctricos

- Motores de Corriente Alterna: Los motores de corriente alterna son los más empleados, dada la gran ventaja de funcionar con la forma de corriente que suministran las empresas eléctricas, no requieren pasar la corriente alterna a corriente directa, por tanto, son de menor costo. Se clasifican en motores asíncronos (o de inducción) y motores síncronos. En los síncronos el eje gira a la misma velocidad que lo hace el campo magnético, en los asíncronos el eje se revoluciona a una velocidad poco menor a la del campo magnético. Existen dos tipos de Motores de Corriente Alterna:

Cembranos, F. (2014). Motores Síncronos. Revista Digital de ACTA. Recuperado de:

https://www.acta.es/medios/articulos/ciencias_y_tecnologia/029001.pdf

- Motor Síncrono. Los motores síncronos son llamados así, porque la velocidad del rotor y la velocidad del campo magnético del estator son iguales. Los motores síncronos se han usado en máquinas grandes que tienen una carga variable y necesitan una velocidad constante. Su arranque ha sido siempre complicado, por lo que su uso ha estado muy limitado. Actualmente se han encontrado nuevos sistemas de arranque de los motores síncronos y nuevos diseños, por lo que el motor síncrono comienza a tener un nuevo auge. La máquina de tipo síncrona más extendida es el alternador.

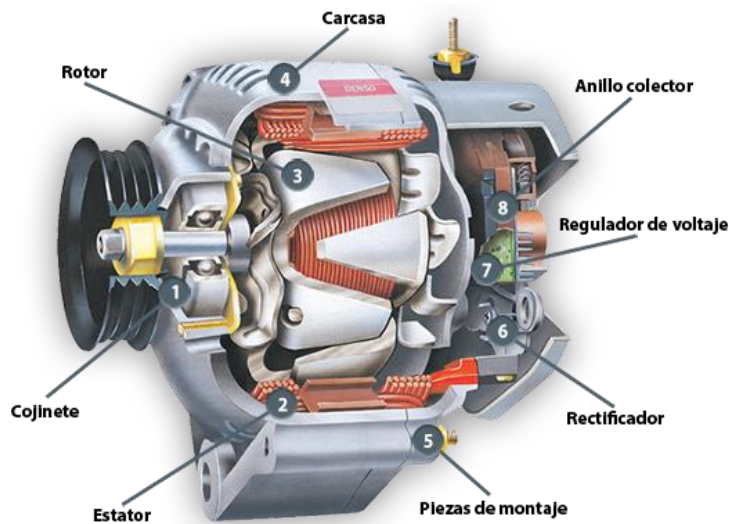


Figura 3. Partes de un motor Síncrono.

Rodríguez M. A. *Máquinas Eléctricas I - G862*. Universidad de Cantabria.

- **Motor Asíncrono.** En este tipo de máquina el bobinado del estator está recorrido por un sistema equilibrado de corrientes que da lugar, en virtud del Teorema de Ferraras, a un campo magnético giratorio cuya velocidad es la conocida como velocidad de sincronismo. Cuando esta velocidad se mide en revoluciones por minuto (r.p.m.) se la denomina n_1 y se calcula a partir de la frecuencia f_1 de las corrientes del estator mediante este cociente.

$$n_1 = \frac{60 f_1}{p}$$

Como el rotor gira a una velocidad diferente de la del campo magnético del estator, sus bobinas están sometidas a la acción de un flujo magnético variable y se inducen f.e.m.s de rotación en ellas. El devanado del rotor está en cortocircuito, luego estas f.e.m.s producen la circulación de corrientes en el rotor que, al interactuar con el campo magnético del estator, originan

un par en el eje de la máquina. Por la Ley de Lenz, este par mecánico intentará reducir las variaciones de flujo magnético en el devanado del rotor y, por lo tanto, tratará de hacerlo girar a la misma velocidad que el campo magnético giratorio (ya que las variaciones de flujo en las bobinas del rotor son debidas al movimiento relativo del campo giratorio con respecto al rotor), pero sin conseguirlo nunca, ya que entonces no habría corrientes en el rotor ni, por consiguiente, par en el eje de la máquina. La velocidad de estas máquinas es, pues, ligeramente distinta de la de sincronismo, de ahí su nombre de asíncronas. Por otra parte, las corrientes que circulan por el rotor aparecen por inducción electromagnética, de ahí su otro nombre de máquinas de inducción.

Cuando la máquina actúa como motor, su funcionamiento más habitual, la velocidad del rotor es inferior a la de sincronismo y se genera un par motor. Para que esta máquina actúe como generador es preciso moverla con una máquina motriz externa de forma que su velocidad supere a la de sincronismo. En este caso aparece un par de frenado en su eje. Se denomina deslizamiento s a la siguiente relación:

$$s = \frac{n_1 - n}{n_1} = \frac{\Omega_1 - \Omega}{\Omega_1}$$

En donde:

N_1 : Es la velocidad de sincronismo medida en RPM

Ω_1 : Es la velocidad de sincronismo medida en rad/s

N : Es la velocidad de giro del rotor medida en RPM

Ω : Es la velocidad de giro del rotor medida en rad/s

En estos convenios de signos se está presuponiendo que el flujo de potencia se dirige desde el estator hacia el rotor; es decir, que la máquina está actuando como motor. Esta es la

forma de funcionamiento más frecuente en las máquinas de inducción y, por esta razón, a partir de ahora en los siguientes apartados, salvo indicación contraria, se va a seguir suponiendo que la máquina actúa como motor.

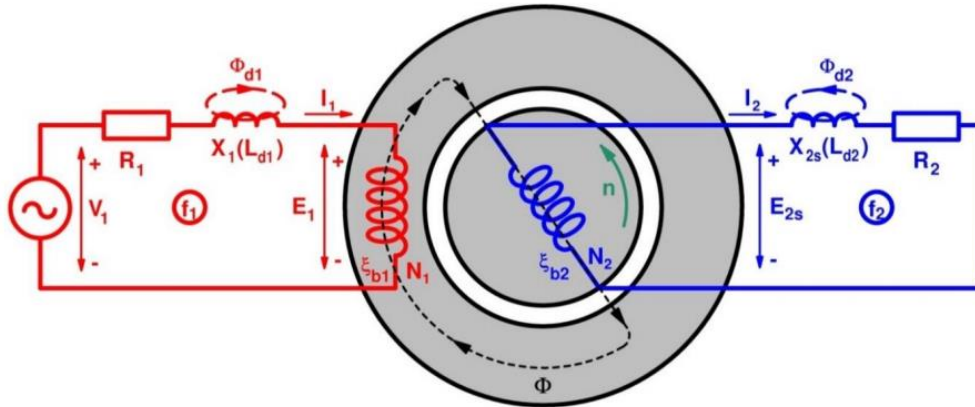


Figura 4. Esquema por fase de un motor asíncrono polifásico

Recuérdese que en el esquema de la Fig. 9 las magnitudes del rotor f_2 , E_{2s} y X_{2s} son funciones del deslizamiento s y, en consecuencia, varían con la velocidad de giro n de la máquina. En el caso de que el motor esté parado, estas magnitudes pasan a ser, f_1 , E_2 y X_2 , respectivamente.

WEG, MOTORES ELÉCTRICOS, GUÍA DE ESPECIFICACIÓN.

El motor de inducción trifásico está compuesto fundamentalmente por las siguientes partes:

- Estator:

- (1) Carcasa: Es la estructura soporte del conjunto de construcción robusta en hierro fundido, acero o aluminio inyectado, resistente a corrosión y normalmente con aletas.

- (2) Núcleo de chapas: Las chapas son de acero magnético.
- (8) Devanado trifásico: Tres conjuntos iguales de bobinas, una para cada fase, formando un sistema trifásico equilibrado ligado a red trifásica de alimentación.

- Rotor:
 - (7) Eje: Transmite la potencia mecánica desarrollada por el motor.
 - (3) Núcleo de chapas: Las chapas poseen las mismas características de las chapas del estator
 - (12) Barras y anillos de cortocircuito: Son de aluminio inyectado sobre presión en una única pieza.

- Otros:
 - (4) Tapa
 - (5) Ventilador
 - (6) Tapa defleitora
 - (9) Caja de conexión
 - (10) Terminales
 - (11) Rodamientos

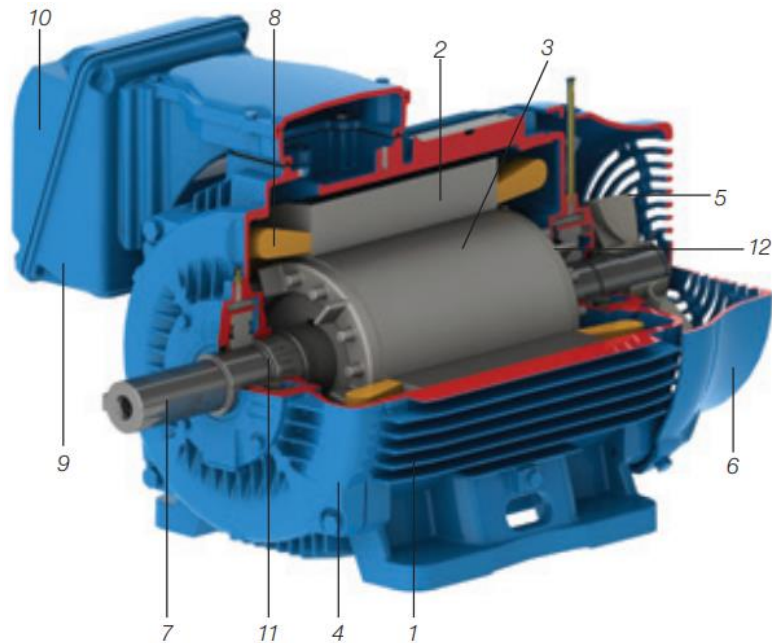


Figura 5. Partes de un Motor Trifásico Industrial para propósito general

Los motores asíncronos basan su funcionamiento en la creación de un campo magnético giratorio en el entrehierro, debido a la circulación de corriente alterna por los devanados trifásicos y la influencia de los polos magnéticos del estator. La velocidad de giro de este campo magnético en revoluciones por minuto (r.p.m.), es:

$$n_s = \frac{120xf}{p}$$

f = Frecuencia de alimentación

p = Número de polos del devanado del estator.

n_s = Velocidad de giro, en revoluciones por minuto.

Por ejemplo, si se suministra energía eléctrica a un motor de 20 HP de dos polos a una frecuencia de 60 Hz, ¿cuál será la velocidad sincrónica del motor?

$$n_s = \frac{120xf}{p} = \frac{120 \times 60}{2} = 3600 \text{ RPM}$$

La velocidad de giro de un motor eléctrico está determinada por el número de polos magnéticos, entre más polos el motor revolucionará más lentamente. La Tabla 1 indica la velocidad de giro del campo magnético en función del número de polos para una frecuencia de 60 Hz.

Tabla 1

Polos y Velocidades de motores eléctricos

Polos	2	4	6	8	10	12
Velocidad en RPM	3600	1800	1200	900	720	600

La razón para utilizar motores de menor velocidad es para incrementar el torque o par que puede entregar el motor. Este término se refiere al equivalente de fuerza por distancia que es capaz de ejercer un motor en cada giro. El giro de un motor tiene dos características: el par motor y la velocidad de giro. El par motor se expresa y mide en Newton-metro (Nm); un par de 20 Nm, es igual al esfuerzo de tracción de 20 Newtons, aplicado a un radio de un metro. Un ejemplo práctico para comprender la diferencia entre par y potencia se observa en los pedales de una bicicleta; en donde el motor sería la persona que pedalea, y el par motor, en ese caso, la presión o fuerza que ejerce sobre los pedales. Si la persona conduce su bicicleta a una determinada velocidad fija, por ejemplo, unos 15 km/h, con un engrane grande, dando 30 vueltas por minuto; estaría generando una potencia determinada; ahora sí reduce la velocidad de giro a 15 revoluciones por minuto, para generar la misma potencia tendría que emplear el doble de par; pues deberá hacer el doble de fuerza con cada pedaleada para mantener la velocidad de 15 km/h. La potencia puede ser calculada si se conoce el torque requerido por el equipo, mediante la siguiente ecuación:

$$Potencia = \frac{Torque (Nm o Pie - Lib) \times RPM}{K}$$

Potencia será expresada en HP o kW, dependiendo de las unidades empleadas K es una constante, igual a 7,124 si T está en Nm; y 5,250 si T está pie-libra. Por ejemplo, si el torque requerido para un agitador es de 15 Nm, y se requiere una velocidad de 3,600 r.p.m, ¿cuál será la potencia nominal del motor para satisfacer esta carga?

$$HP = \frac{15 Nm \times 3600 RPM}{7,124} = 7.58 HP$$

El fenómeno del deslizamiento, ya se mencionó que los motores asíncronos no giran a la velocidad del campo magnético, llamada sincronía, sino que lo hacen a una velocidad muy próxima. Se llama deslizamiento “S”, a la diferencia entre la velocidad de sincronismo n_s y la del rotor n , expresada como un porcentaje de la velocidad de sincronismo:

$$S = \frac{n_s - n}{n_s} \times 100 = S$$

Por ejemplo, si un motor de 2 polos a 60 Hz tiene una velocidad a plena carga de 3,550 r.p.m. el deslizamiento del mismo es:

$$S = \frac{3600 - 3550}{3600} \times 100 = 1.39\%$$

O sea, el motor de este ejemplo gira a una velocidad del 1.39% de la velocidad de sincronía cuando entrega su potencia nominal. Por este motivo, los motores asíncronos no pueden funcionar a cualquier velocidad, sino a una serie de velocidades cercanas a la de sincronismo, como lo indica el Gráfico 1. A medida que el motor ocupa menos carga su

deslizamiento es menor, su velocidad de rotación se aproxima más a la de sincronismo; igualmente la corriente nominal sólo se demanda cuando la carga es del 100%, en la medida que el motor esté a menor carga se solicita menos corriente, cuando se queda en vacío puede demandar más del 25% de su corriente de placa.

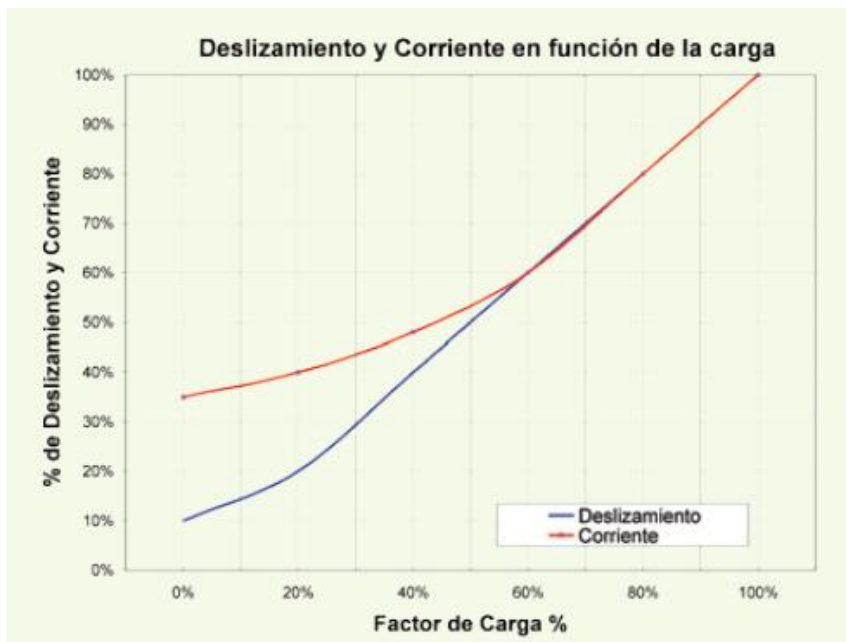


Figura 6. Comportamiento del deslizamiento y corriente

- Materiales y Sistemas de Aislamiento

Siendo el motor de inducción, una máquina robusta y de construcción simple, su vida útil depende casi exclusivamente de la vida útil del aislamiento del devanado.

La misma es afectada por muchos factores, como humedad, vibraciones, ambientes corrosivos y otros. Entre todos los factores, el más importante es, sin duda, la temperatura soportada por los materiales aislantes empleados. Un aumento de 8 a 10 grados por encima del límite de la clase térmica de la temperatura del aislamiento puede reducir la vida útil del devanado por la mitad. Para un mayor tiempo de vida

del motor eléctrico recomendamos la utilización de sensores térmicos para protección del devanado. Cuando hablamos de disminución de la vida útil del motor, no nos referimos a temperaturas elevadas, cuando el aislante se quema y el devanado es destruido repentinamente. La vida útil del aislamiento (en términos de temperatura de trabajo, sensiblemente por debajo de aquella en que el material se quema), se refiere al envejecimiento gradual del aislante, que se va tornando reseco, perdiendo el poder aislante, hasta que no soporta más la tensión aplicada y produzca el cortocircuito.

La experiencia muestra que el aislamiento tiene una duración prácticamente ilimitada, si su temperatura es mantenida por debajo del límite de su clase térmica. Por encima de este valor, la vida útil del aislamiento se torna cada vez más corta, a medida que la temperatura de trabajo es más alta. Este límite de temperatura es mucho más bajo que la temperatura de “quema” del aislante y depende del tipo de material empleado. Esta limitación de temperatura se refiere al punto más caliente del aislamiento y no necesariamente a todo el devanado. Evidentemente, basta un “punto débil” en el interior de la bobina para que el devanado quede inutilizado. Con el uso cada vez más intenso de convertidores de frecuencia, para variación de velocidad de los motores de inducción, también deben ser observados otros criterios de la aplicación para la preservación de la vida del sistema de aislamiento del motor. Más detalles pueden ser vistos en el ítem “Influencia del convertidor en el aislamiento del motor”.

Como la temperatura en productos electromecánicos es frecuentemente el factor predominante para el envejecimiento del material aislante y del sistema de aislamiento, ciertas clasificaciones térmicas básicas son útiles y reconocidas mundialmente.

Tabla 2

Normativas Eléctricas y electrónicas a nivel mundial

Materiales	Sistemas	Materiales y Sistemas
UL 746B	UL 1446	IEC 60085
IEC 60216	UL 1561 / 1562	-
-	IEC 60505	-
-	IEEE 117	-

Los materiales y sistemas aislantes son clasificados conforme la resistencia a la temperatura por largo período de tiempo. Las normas citadas a seguir se refieren a la clasificación de materiales y sistemas aislantes. Las clases térmicas definidas para los materiales y sistemas aislantes son las siguientes:

Tabla 3.

Aislamientos térmicos en equipos eléctricos y electrónicos

Temperatura °C	IEC 60085	UL 1446
90	Y (90 °C)	-
105	A (105 °C)	-
120	E (120 ° C)	120 (E)
130	B (130° C)	130 (B)
155	F (155 ° C)	155 (F)
180	H (180 °C)	180 (H)
200	N (200 °C)	200 (N)
220	R (220 °C)	220 (R)
240	-	240 (S)
Por encima de 240 ° C	-	Por encima de
250 °C	250	240 °C

Nota. International Electrotechnical Commission – Organización Internacional no Gubernamental de normas del área eléctrica, electrónica y de tecnologías relacionadas.

UL: Underwriters Laboratories – Entidad Norteamericana de Certificación de Productos.

Se especifica que, en un equipamiento electromecánico, la clase térmica representa la temperatura máxima que el equipamiento puede alcanzar en su punto más caliente, al estar operando en carga nominal, sin disminución de la vida útil. La clasificación térmica de un material, o sistema, está basada en la comparación con sistemas o material de referencia conocidos. Sin embargo, en los casos en que no se conoce ningún material de referencia, la clase térmica puede ser obtenida extrapolando la curva de durabilidad térmica (Gráfico de Arrhenius) para un dado tiempo (IEC 216 especifica 20.000 horas).

- Red de alimentación:

Generalmente, el sistema de alimentación puede ser monofásico o trifásico. El sistema monofásico es utilizado en servicios domésticos, comerciales y rurales, mientras que el sistema trifásico se utiliza en aplicaciones industriales, ambos con frecuencia de red en 50 o 60 Hz.

- Red Trifásica:

Las tensiones trifásicas más usadas en las redes industriales son: Baja tensión (220 V, 380 V, 440 V) Alta tensión: (2.300 V, 4.160 V, 6.600 V)

El sistema trifásico estrella de baja tensión, consiste en tres conductores de fase (L1, L2, L3) y el conductor neutro (N), siendo éste, conectado al punto estrella del generador o al devanado secundario de los transformadores, conforme muestra la figura:

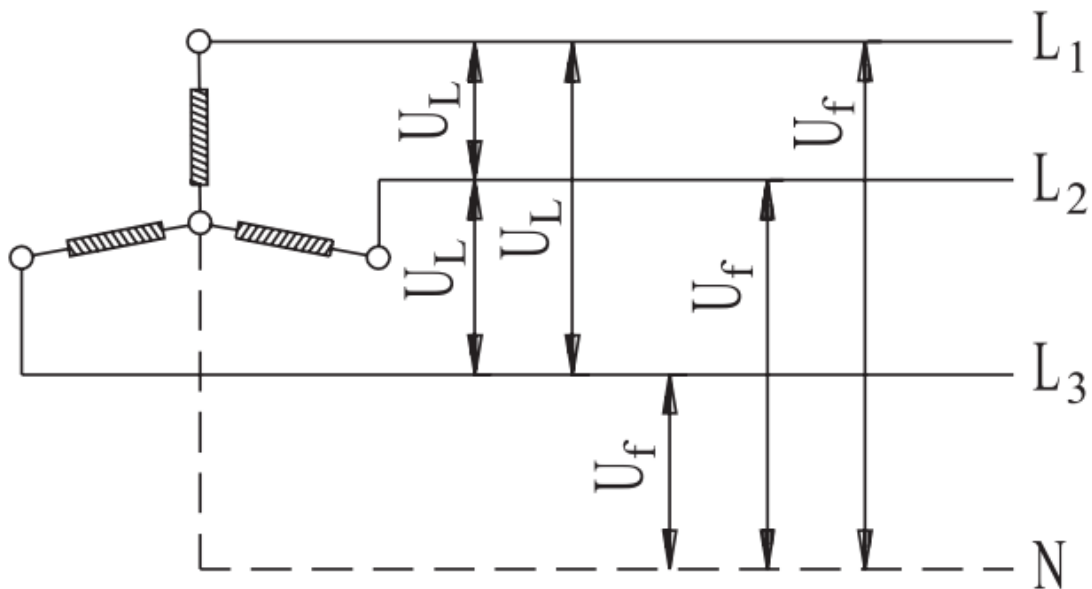


Figura 7. Sistema Trifásico

- Red Monofásica:

Las tensiones monofásicas estandarizadas más comunes son las de 127 V y 220 V. Los motores monofásicos son conectados a dos fases (tensión de línea U_L) o a una fase y neutro (tensión de fase U_f). De esta forma, la tensión nominal del motor monofásico deberá ser igual a la tensión U_L o U_f del sistema. Cuando varios motores monofásicos son conectados al sistema trifásico (formado por tres sistemas monofásicos), se debe tener cuidado para distribuirlos de manera uniforme, evitando así, desequilibrio de carga entre las fases.

- Tensión Nominal:

Es la tensión para la cual fue proyectado el motor. La gran mayoría de los motores es suministrada con diferentes tipos de conexión, de modo de que puedan funcionar en redes de por lo menos dos tensiones diferentes.

- Tipos de Arranque de motores eléctricos:

- Conexión serie-paralelo:

El devanado de cada fase está dividido en dos partes (vale recordar que el número de polos es siempre par, de modo que este tipo de conexión es siempre posible):

Conectando las dos mitades en serie, cada mitad que dará con la mitad de la tensión de fase nominal del motor.

Conectando las dos mitades en paralelo, el motor podrá ser alimentado con una tensión igual a la mitad de la tensión de la condición anterior, sin que se altere la tensión aplicada a cada bobina. Vea los ejemplos de la Figura 8.

Este tipo de conexión exige nueve terminales en el motor y la tensión nominal (doble) más común, es 220/440 V, o sea, el motor es reconectado a la conexión paralela cuando es alimentado con 220 V y en la conexión en serie cuando es alimentado en 440 V. La Figura 8 muestran la numeración normal de los terminales y los esquemas de conexión para estos tipos de motores, tanto para motores conectados en estrella como en triángulo. Los mismos esquemas sirven para otras dos tensiones cualesquiera, desde que una sea el doble de la otra, por ejemplo, 230/460 V.

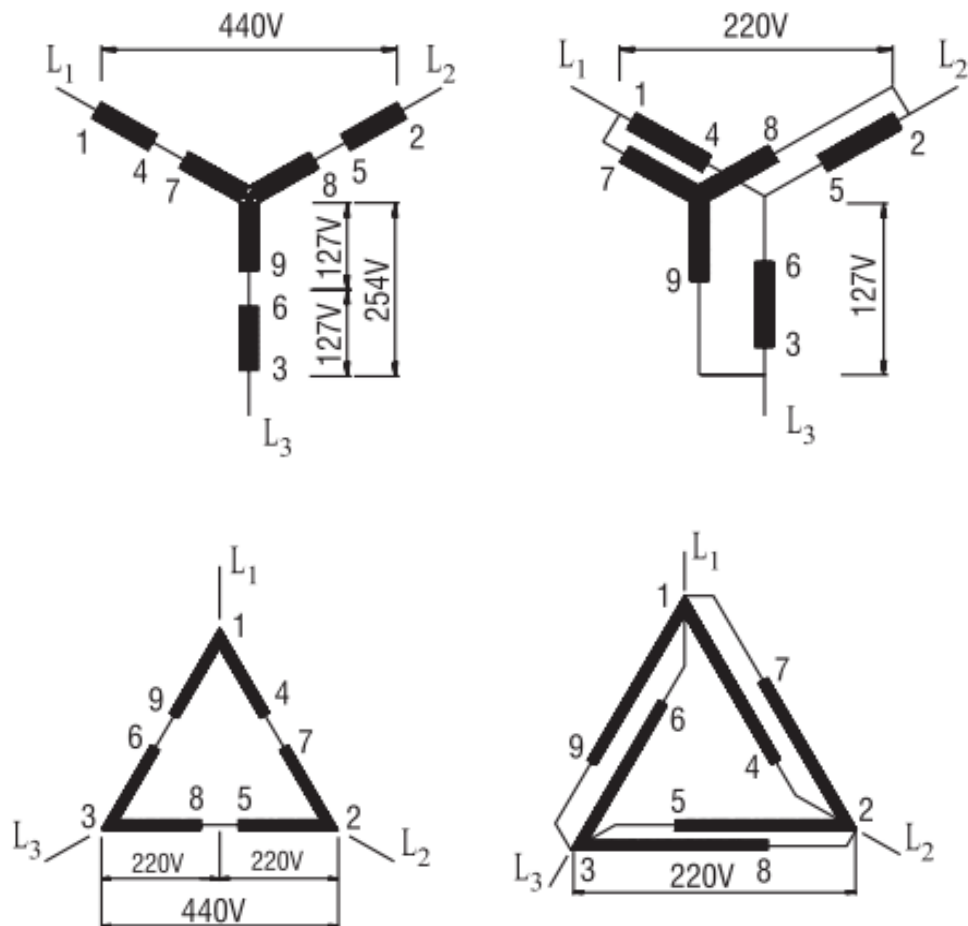


Figura 8. Esquema Conexión Serie – Paralelo.

○ Conexión estrella-triángulo:

El devanado de cada fase tiene las dos puntas conducidas hacia fuera del motor. Si conectamos las tres fases en triángulo, cada fase recibirá la tensión de la línea, por ejemplo, 220 V (Figura 9). Si conectamos las tres fases en estrella, el motor puede ser conectado a una tensión igual a $220 \times 3 = 380$ V. Con eso, no hay alteración en la tensión del devanado, que continua igual a 220 Volts por fase:

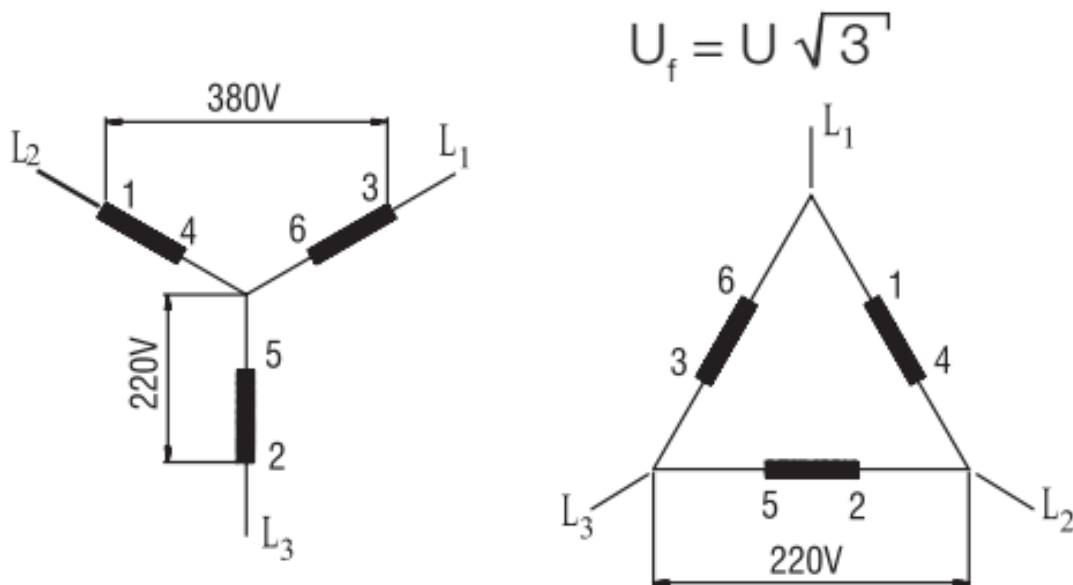


Figura 9. Esquema Conexionado Serie – Paralelo.

Este tipo de conexión exige seis terminales en el motor y sirve para cualquier tensión nominal doble, desde que la segunda sea igual a la primera multiplicada por la $\sqrt{3}$.

- Triple tensión nominal:

Podemos combinar los dos casos anteriores: el devanado de cada fase es dividido en dos mitades para conexión serie-paralelo. Además de eso, todos los terminales son accesibles para poder conectar las tres fases en estrella o triángulo.

- Frecuencia Nominal:

Es la frecuencia de la red para la cual el motor fue proyectado. Motores trifásicos devanados para 50 Hz podrán ser conectados también en red de 60 Hz:

- Conectando el motor de 50 Hz, con la misma tensión, en 60 Hz:
 - La potencia del motor será la misma
 - La corriente nominal es la misma
 - La corriente de arranque disminuye en 17%
 - C_p/C_n disminuye en 17%
 - C_m/C_n disminuye en 17%
 - La velocidad nominal aumenta en 20%

- Si se altera la tensión en proporción a la frecuencia:
 - Aumenta a potencia del motor 20%.
 - La corriente nominal es la misma.
 - La corriente de arranque será aproximadamente la misma.
 - El conjugado de arranque será aproximadamente el mismo.
 - El conjugado máximo será aproximadamente el mismo.
 - La rotación nominal aumenta 20%.

- Tolerancia de Variación de Tensión y Frecuencia:

Conforme la norma IEC 60034-1, para los motores de inducción, las combinaciones de las variaciones de tensión y de frecuencia son clasificadas como Zona A o Zona B. Un motor debe ser capaz de desempeñar su función principal continuamente en la Zona A, pero puede no atender completamente sus características de desempeño a tensión y frecuencia nominales (ver punto de características nominales en la figura siguiente), presentando algunos desvíos. Las elevaciones de temperatura pueden ser superiores a aquellas a tensión y frecuencia nominales. Un motor debe ser capaz de desempeñar su función principal en la Zona B, pero puede

presentar desvíos superiores a aquellos de la Zona A, en lo que se refiere las características de desempeño a tensión y frecuencia nominal.

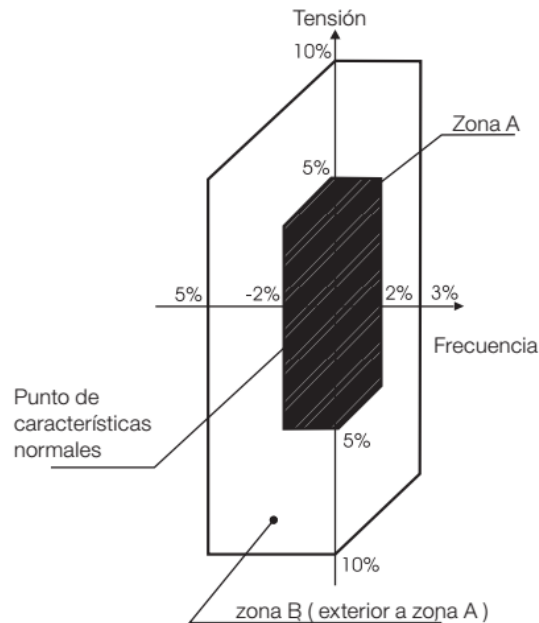


Figura 10. Límites de Variaciones de Temperatura y Frecuencia.

Las elevaciones de temperatura pueden ser superiores a las verificadas con tensión y frecuencia nominales y muy probablemente superiores a aquellas de la Zona A. El funcionamiento prolongado en la periferia de la Zona B no es recomendado.

- Limitación de la Corriente de Arranque en Motores Trifásicos:

El arranque de un motor trifásico de jaula deberá ser directo, por medio de contactores. Se debe tener en cuenta que, para un determinado motor, las curvas de conjugado y corriente son fijas, independientemente de la carga, para una tensión constante. En caso de que la corriente de arranque del motor sea elevada podrán ocurrir las siguientes consecuencias perjudiciales:

- Elevada caída de tensión en el sistema de alimentación de la red. En función de esto, provoca la interferencia en equipos instalados en el sistema.
- El sistema de protección (cables, contactores) deberá ser sobredimensionado, ocasionando un costo elevado.
- La imposición de las concesionarias de energía eléctrica que limitan la caída de tensión de la red.

En caso de que el arranque directo no sea posible, debido a los problemas citados arriba, se puede usar el sistema de arranque indirecto, para reducir la corriente de arranque:

- Llave estrella-triángulo.
- Llave compensadora.
- Llave serie-paralelo.
- Arranque electrónico (Soft-starter).

APLICACIÓN INDUSTRIAL DE MOTORES DE INDUCCIÓN.
Clases de servicio. Puche Panadero R., Departamento de Ingeniería Eléctrica, Universidad Politécnica de Valencia.

- Calentamiento del motor asíncrono y determinación de las clases de servicio:

Las variaciones de temperatura que experimenta el motor no son instantáneas, dependen de las capacidades térmicas de los materiales que lo componen. La ecuación 1 rige el proceso de calentamiento, representado en la figura:

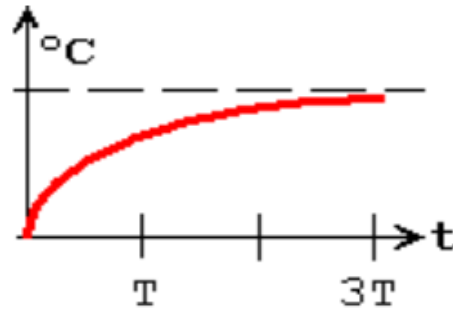


Figura 11. Evolución de la temperatura de un Motor eléctrico.

$$Q_I - Q_E = M \cdot C_e \cdot \frac{\Delta\theta}{\Delta t}$$

Dónde:

- Q_I es el calor interno generado.
- Q_E es el calor evacuado
- M es la masa del motor
- C_e el calor específico
- θ es el incremento de temperatura respecto al ambiente.

Por tanto, el salto de temperatura no es instantáneo. El motor tiene una “inercia térmica” que determina la velocidad de calentamiento y enfriamiento. Para cada motor, el fabricante proporciona el valor de su inercia térmica mediante una constante en minutos “T”. Cuando se alcanza un tiempo de 3 veces el de la constante proporcionada por el fabricante el motor ha alcanzado aproximadamente el 95% de su temperatura final. En la tabla 4, se dan las características de ciertos motores:

Tabla 4.

Valor de inercia térmica para cada motor según potencia.

Motor	Potencia nominal (kW)	Peso (kgs)	“T” (minutos)
1LA7053	0.09	3	11
1LA7107	3	26	12
1LA7133	5.5	45	14
1LA7163	11	76	19
1LA7207	30	170	35
1LA7110	110	830	55

La variable “T” de la última columna de la tabla 1 es la constante térmica de calentamiento del motor. Además, esta constante, será distinta para el calentamiento que, para el enfriamiento, ya que en este caso actúa el ventilador (normalmente va acoplado al eje). Por ejemplo, para motores de hasta 25 Kw, la constante de enfriamiento es unas 9 veces menor que la de calentamiento. Por lo tanto, como se ha indicado anteriormente en el cálculo de la temperatura del motor hay que tener en cuenta su variable “T” de calentamiento y naturalmente su régimen de trabajo, denominado como “CLASE DE SERVICIO”. Es fácil de entender que hay tantas clases de servicio como posibles aplicaciones industriales, pero se han agrupado y normalizado atendiendo a criterios de semejanza. En la norma UNE 20-113-73 se especifican 10 clases de servicio.

SIEMENS, Motores Eléctricos Industriales.

- Tipos de Servicio:

Según la IEC 60034-1, es el grado de regularidad de la carga a la que el motor es sometido. Los motores normales son proyectados para régimen continuo, (la carga es constante), por tiempo indefinido, e igual a la potencia nominal del motor. La indicación del régimen del motor debe ser realizada por el comprador de la forma más exacta posible. En los casos en que la carga no varía o en los cuales varía de forma previsible, el régimen podrá ser indicado numéricamente o por medio de gráficos que representan la variación en función del tiempo de las grandezas variables. Cuando la secuencia real de los valores en el tiempo sea indeterminada, deberá ser indicada una secuencia ficticia no menos severa que la real.

- Servicio continuo S1:

Según VDE 0530, el servicio continuo se define como el servicio prestado bajo carga constante (potencia nominal), durante un tiempo que baste para alcanzar la temperatura de equilibrio térmico (Variaciones de temperatura menores a 1°C en intervalos de 30 minutos).

En VDE 0530, no se han previsto sobrepasos permanentes del valor de la potencia nominal. Solo es admitida una sobrecarga de máximo el 150% de la corriente nominal, durante 2 minutos. Si las sobrecargas son superiores, por ejemplo, durante el arranque, el tiempo tendrá que acortarse proporcionalmente.

La red de baja tensión se alimenta directamente con un generador o por medio de un transformador conectado, a su vez, a la red de alta tensión. La potencia nominal del generador o del transformador, medida en kVA, tiene que ser, como mínimo, igual a la suma de las

potencias aparentes de todos los motores que en el caso más desfavorable, se encuentren simultáneamente en servicio.

La potencia de los motores que puedan conectarse directamente a la red, considerando su corriente y potencia de arranque, está determinada por la caída de tensión admisible si la alimentación se hace a través de un transformador o un generador.

La potencia nominal del motor debe aproximarse lo más posible a la demanda de potencia de la máquina accionada. Si el motor está dimensionado en exceso, se puede repercutir en las siguientes consecuencias,

Mayor corriente de arranque, por lo cual se necesitarán fusibles de mayor capacidad y una mayor sección en el conductor; servicio antieconómico, puesto que el factor de potencia y, bajo ciertas circunstancias, el rendimiento a carga parcial es menor que a plena carga. Entre $3/4$ y $1/1$ de la carga, varía poco el rendimiento.

- Servicio de corta duración S2, servicio intermitente S3 y servicio continuo con carga Intermitente S6:

Durante el servicio de corta duración, el motor alcanza en el tiempo determinado (por ejemplo, 10, 30, 60 o 90 minutos) la sobretemperatura límite; la pauta que se establezca a continuación tiene que permitir que el motor se vuelva a enfriar hasta alcanzar la temperatura del medio refrigerante.

En el servicio intermitente o en el servicio continuo con carga intermitente, a los tiempos de conexión o de

carga suceden las pausas durante las cuales el motor está en reposo (S3) o marcha en vacío (S6). Los tiempos de carga y reposo o bien marcha en vacío, son tan breves, que no se alcanzan las temperaturas de equilibrio.

Servicio periodo breve, S2	Polos	Potencia permitida en % de la potencia nominal en S1, servicio continuo para motores tamaño:		
		63-100	112-250	280-400
30 minutos	2	105	125	130
	4-8	110	130	130
60 minutos	2-8	100	110	115
Servicio intermitente, S3	Polos	Potencia permitida en % de la potencia nominal en S1, servicio continuo para motores tamaño:		
		63-100	112-250	280-400
15%	2	115	145	140
	4	140	145	140
	6, 8	140	140	140
25%	2	110	130	130
	4	130	130	130
	6, 8	135	125	130
40%	2	110	110	120
	4	120	110	120
	6, 8	125	108	120
60%	2	105	107	110
	4	110	107	110

Figura 12. Potencia permitida en porcentaje de la potencia nominal

La sobretemperatura media a que se llega en el estado final no debe sobrepasar la sobretemperatura límite. La duración del ciclo (tiempo de conexión más pausa) asciende a 10 min, si no se ha convenido nada en contrario. La duración relativa de conexión es la relación existente entre el tiempo bajo carga y el ciclo de trabajo; normalmente, los valores de esta relación son: 15%, 25%, 40% y 60%. Además de la duración relativa de conexión, tienen que conocerse las cargas, que en la mayoría de las ocasiones son variables, el momento de inercia adicional de la máquina adicionada y el número de maniobras por hora.

Los motores normales previstos para servicio permanente pueden utilizarse también para los servicios de corta duración e intermitente. Dentro de ciertos

límites puede elevarse la potencia si se acepta la reducción de la capacidad de sobrecarga que esto trae consigo. Los motores para los mecanismos elevadores están proyectados especialmente para servicio intermitente.

MAQUINAS ELÉCTRICAS I – G862. Miguel Angel Rodríguez.

- El arranque:

Es el proceso de puesta en marcha de un motor que lo lleva desde una velocidad nula a la del punto de funcionamiento estable que corresponda al par resistente de la carga que tiene que mover.

Para que pueda realizarse esta maniobra debe cumplirse la condición de arranque: durante el arranque el par del motor debe ser superior al par resistente. De no cumplirse esta condición, el par motor es insuficiente para mover la carga mecánica que tiene acoplada y no se puede producir el arranque.

En el instante de iniciar el arranque, cuando la velocidad todavía es nula y el deslizamiento entonces vale 1, la corriente que demanda el motor es elevada, varias veces superior a la asignada.

Esta corriente elevada puede provocar caídas de tensión en la instalación eléctrica a la que está conectado el motor afectando a otros aparatos conectados a ella. Por esta razón existen normas que establecen las máximas corrientes de arranque permitidas (en Baja Tensión estos límites vienen fijados en función de la potencia útil del motor en la instrucción ITC-BT-47 del Reglamento Electrotécnico de Baja Tensión).

Esto obliga a utilizar en muchas ocasiones procedimientos que reduzcan la corriente de arranque con respecto a la del arranque directo.

- Arranque Directo:

Este método de arranque es el más sencillo y se emplea en motores de pequeña potencia (o en motores grandes si están conectados a una red eléctrica independiente de tal manera que su corriente de arranque no afecte a otros consumidores). Consiste en arrancar el motor conectándolo a su tensión asignada.

Como la corriente de arranque directo es varias veces superior a la asignada (entre 4 y 8 veces la intensidad asignada), en este caso sí que se puede despreciar la corriente de vacío y aceptar que la corriente del estator es igual a la del rotor reducido al estator. Esta corriente de arranque se puede obtener entonces de la relación en la que se le da a la tensión de fase V_1 el valor asignado V_{1N} y al deslizamiento s el valor 1.

$$I_a = I'_{2a} = \frac{V_{1N}}{\sqrt{(R_1 + \frac{R'_2}{s})^2 + X_{cc}^2}} = \frac{V_{1N}}{\sqrt{R_{cc}^2 + X_{cc}^2}}$$

En un motor trifásico la corriente de línea de arranque directo I_{aL} se deduce de la de fase I_a teniendo en cuenta la forma de conexión de las fases del estator:

- Estrella: $I_{aL} = I_a$
- Triángulo: $I_{aL} = \sqrt{3} * I_a$

WEG, MOTORES ELÉCTRICOS, GUÍA DE ESPECIFICACIÓN.

○ Arranque con Llave Estrella-Triángulo (Y - Δ):

Es fundamental, para el arranque, que el motor tenga la posibilidad de conexión en doble tensión, o sea, en 220/380 V, en 380/660 V o 440/760 V. Los motores deberán tener como mínimo seis bornes de conexión.

El arranque estrella-triángulo podrá ser usado cuando la curva de conjugado del motor sea suficientemente elevada para poder garantizar la aceleración de la máquina con la corriente reducida. En la conexión estrella, la corriente queda reducida en 25% a 33% de la corriente de arranque en la conexión triángulo. El conjugado resistente de la carga no podrá sobrepasar el conjugado de arranque del motor como se ve en la siguiente figura:

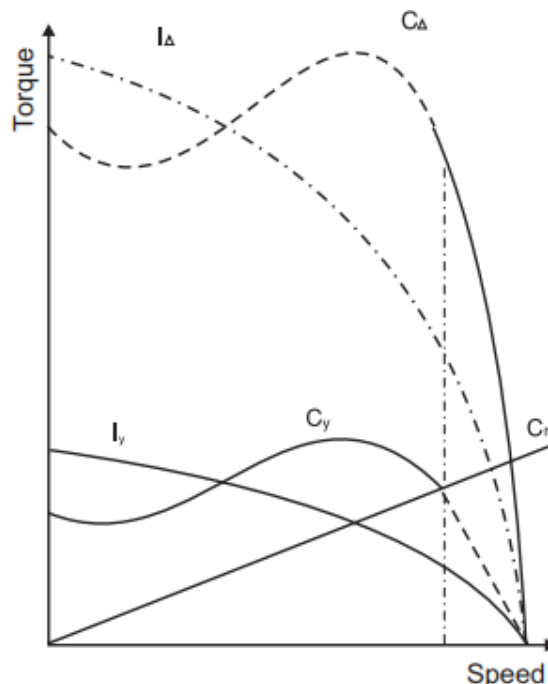


Figura 13. Corriente y conjugado para arranque estrella-triángulo

Donde:

- I_{Δ} – Corriente en triángulo
- I_Y – Corriente en estrella
- C_Y – Conjugado en estrella
- C_{Δ} – Conjugado en estrella
- C_R – Conjugado resistente

Y la corriente en el instante del cambio a triángulo podrá ser de valor inaceptable. Existen casos donde este sistema de arranque no puede ser usado, conforme lo demuestra la figura siguiente:

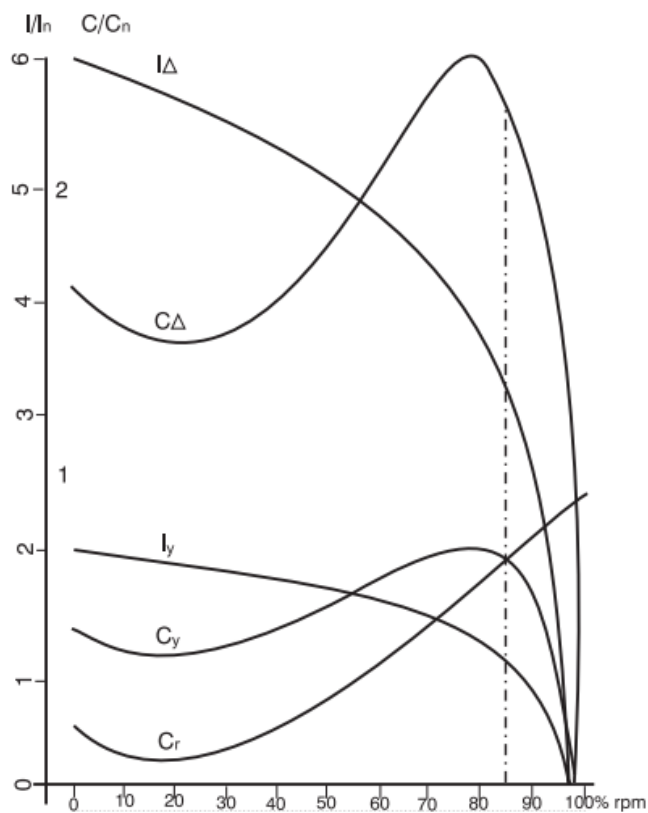


Figura 14. Caso en que no se puede hacer el arranque de estrella triángulo.

Esquemáticamente, la conexión estrella-triángulo en un motor para una red de 220 V es hecha de la manera indicada en la figura a continuación, notándose que la tensión por fase durante el arranque es reducida a 127 V.

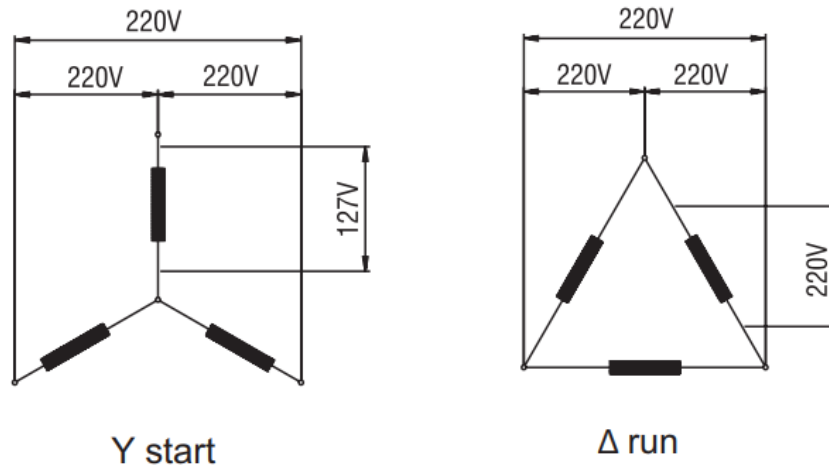


Figura 15. Esquema detallado de tensiones arranque Estrella-Triángulo

- Arranque Electrónico (Soft-Starter):

El avance de la electrónica permitió la creación de la llave de arranque a estado sólido, la cual consiste en un conjunto de pares de tiristores (SCR) (o combinaciones de tiristores/ diodos), uno en cada borne de potencia del motor. El ángulo de disparo de cada par de tiristores es controlado electrónicamente para aplicar una tensión variable a los terminales del motor durante la aceleración. Al final del período de arranque, ajustable típicamente entre 2 y 30 segundos, la tensión alcanza su valor pleno tras una aceleración suave o una rampa ascendente, en vez de ser sometido a incrementos o saltos repentinos. Con eso, se logra mantener la corriente de arranque (en la línea) próxima de la nominal y con una suave variación. Además de la ventaja del control de la tensión (corriente) durante el arranque, la

llave electrónica presenta, también, la ventaja de no poseer partes móviles o que generen arco, como en las llaves mecánicas. Este es uno de los puntos fuertes de las llaves electrónicas, ya que su vida útil se torna más larga.

Tabla 5.

Disponibilidad de arranques por tensión

Tensiones del motor	Tensiones del servicio	Arranque con Y-Δ	Arranque Llave Compr	Arranque Serie-Paralelo	Arranque con Soft-Starter
220/380 V	220 V	Si	Si	No	Si
	380 V	No	Si	No	Si
220/440 V	220 V	No	Si	Si	Si
	440 V	No	Si	No	Si
380/660 V	380 V	Si	Si	No	Si
	220 V	Si	Si	Si	Si
220/380/440 V	380 V	No	Si	Si	Si
	440 V	Si	Si	No	Si

MULTI SPEED MOTORS – Nord Gear Technical Manual. Nord Gear Corp. (2015). Alemania.

- Motores de dos velocidades:

El nombre "motor de varias velocidades" indica que un motor puede funcionar a más de una velocidad. Multi velocidad Los motores suelen estar enrollados a dos (2) velocidades diferentes. Al igual que con los motores de una sola velocidad, multi-velocidad los motores pueden operar en ambas direcciones cambiando una de las fases provenientes de la

fuente de energía. Los motores con combinaciones de polos $2/4$ y $4/8$ se suministran generalmente con un solo devanado. Esto significa que para ambas velocidades se utiliza el bobinado completo del motor. Los motores tienen los llamados "tapping". devanados Al conectar los devanados de una manera diferente pero específica, estos motores de velocidad múltiple pueden operar a dos (2) velocidades diferentes. Estos motores requieren estatores de motor de polo consecuentes. Los motores con combinaciones de polos $2/6$, $2/8$, $2/12$ y $4/6$ siempre se suministran con devanados separados. Devanados separados significa que un estator del motor tiene dos (2) devanados diferentes en su alojamiento. Podemos Supongamos que hay dos motores diferentes en un cuadro del motor. Cuando se activa el devanado de alta velocidad, El bobinado de baja velocidad está desconectado y no tiene influencia en la acción del motor. Se aplica lo contrario cuando se activa el devanado de baja velocidad, se desactiva el devanado de alta velocidad.

Los tamaños de motores de varias velocidades suelen ser un tamaño más grande que los motores de una sola velocidad con potencia y velocidad. Se necesita más espacio en el motor para acomodar los devanados de cobre. Los motores de varias velocidades casi siempre se consideran motores de par constante en las diferentes velocidades (a plena potencia - carga). Encontramos, sin embargo, que los pares de arranque difieren en las velocidades, pero esto generalmente no es consecuencia. Los motores están etiquetados o indicados por nombres tales como motores de 2 velocidades, motores de 3 velocidades, de velocidad múltiple motores o por el número de polos que tienen, tales como motores de $4/8$ polos, motores de $2/6$ polos, etc. En el caso de tres velocidades, se indicarían como motores de $2/4/8$ o $4/8/12$ polos, etc. Los motores de varias velocidades son motores de un solo voltaje. Esto

significa que un motor solo puede funcionar a una tensión Nivel para el que está específicamente diseñado. Estos motores no son de doble voltaje como la velocidad única. Los motores pueden ser diseñados para 230 / 460V, 60 Hz. Un solo voltaje puede ser para cualquiera de los norteamericanos. Fuentes de alimentación, como 230V, 460V, 575V, 200 / 208V, 60 Hz.

Tabla 6.

Clasificación por polos para motores de dos velocidades

Motores de Bobinado Simple	Motores de Bobinado Separado
2/4 Polos – 3600 / 1800 RPM	2/6 Polos – 3600 / 1200 RPM
4/8 Polos – 1800 / 900 RPM	2/8 Polos – 3600 / 900 RPM
	2/12 Polos – 3600 / 600 RPM
	4/6 Polos – 1800 / 1200 RPM

- Retroalimentación mediante señal de encoder:

Algunas aplicaciones requieren retroalimentación con respecto al eje del motor, como la indicación de velocidad o la rotación. posición. Dependiendo de la precisión de la aplicación, existen diferentes opciones para transmitir los datos. Los codificadores son muy comunes y tienen una amplia variedad de opciones, pero son relativamente costosos. Una menos La forma costosa de realimentación del eje del motor es mediante el uso de un sistema de sensor electrónico que simplemente consiste De dos componentes: un engranaje y un pick up electrónico. El engranaje se fija en el eje del motor en el que girará a la misma velocidad. Los engranajes vienen en diferentes Diámetros y número de dientes según la aplicación. Hay una variedad de sensores que se pueden usar, como magnéticos, capacitivos o fotosensibles. El sensor electrónico se montará cerca del engranaje de acuerdo con el espacio de aire del fabricante. especificación. Cada vez que un diente

pasa por el sensor, el sensor enviará un pulso al dispositivo que está contando. Este dispositivo, ya sea un programa de computadora o un inversor, almacenará los datos donde se puede utilizar para Parámetros del sistema como velocidad del motor o posición.



Figura 16. Encoder Incremental.

MANUAL TÉCNICO MOTORES ELÉCTRICOS. (2011). San José, C.R.

- Eficiencia:

La eficiencia de un motor es la relación entre la potencia mecánica de salida y la potencia eléctrica de entrada. Este es el concepto más importante desde el punto de vista del consumo de energía y del costo de operación de un motor eléctrico. La eficiencia se puede expresar de las siguientes maneras:

$$Eficiencia = \frac{Potencia\ Mecanica\ de\ Salida}{Potencia\ Electrica\ que\ entra}$$

$$Eficiencia = \frac{Potencia\ Electrica\ que\ entra - Perdidas}{Potencia\ Electrica\ que\ entra}$$

El valor más alto de eficiencia es la unidad (1), en el caso ideal si las pérdidas fueran cero, como lo indica la segunda expresión. Los fabricantes de motores hacen innovaciones tecnológicas tendientes a disminuir las pérdidas al máximo posible empleando materiales de alta calidad y un proceso de mejora continua en la fabricación.

Según la eficiencia, los motores eléctricos se clasifican en tres tipos:

- Motores de eficiencia estándar:

No consideran la eficiencia como la principal cualidad, más bien privilegian la funcionalidad y precio, prácticamente los motores con más de 15 años podrían considerarse de eficiencia estándar.

- Motor de alta eficiencia:

Surge en la década de los años noventa, como consecuencia de contrarrestar los altos precios de la energía y por la necesidad evidente de hacer un uso eficiente y racional de la energía.

- Motor Premium:

La innovación de los motores premium se basa en elevar aún más la eficiencia de los motores eléctricos, para ello se ha perfeccionado su proceso de manufactura y se utilizan materiales de alta calidad, lo cual implica que su costo es también más elevado.

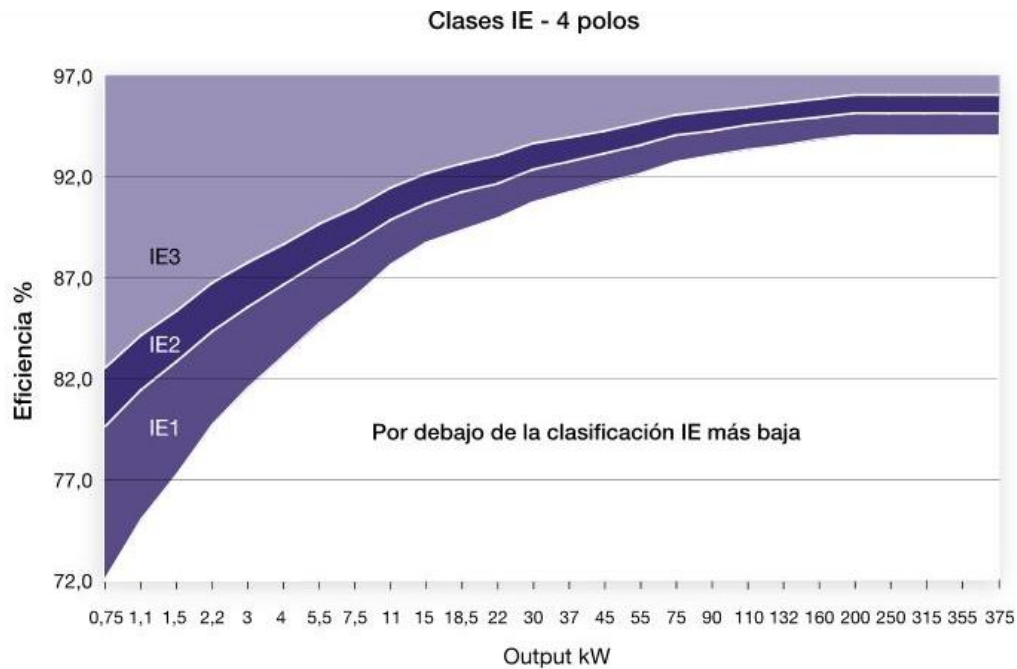


Figura 17. Comparativa de eficiencia Motores Eléctricos.

- Aislamiento:

La temperatura ambiente juega un papel importante en la capacidad y selección del tamaño de un motor, ya que la temperatura ambiente influye en la elevación permisible de temperatura por sobre los 40° C normales, lo cual depende en gran medida en el tipo de aislamiento. Por ejemplo, un motor que trabaje a una temperatura ambiente de 75° C empleando aislamiento clase B tiene un aumento permisible de temperatura de 55° C. Si trabajara a su temperatura ambiente normal de 40 ° C, se podría permitir un aumento de temperatura de 90° C, sin dañar su aislamiento.

Los materiales empleados en aislamientos de motores y máquinas eléctricas pueden ser diferentes tipos, según se detallan en la tabla siguiente:

Clase de Aislamiento	Productos empleados	Medio aglomerante o impregnante	Temperatura máxima de empleo (°C)
A	Esmaltes de acetato de polivinilo, poliuretano. Aglomerado con celulosa	Melamina con formaldehído, fenol con formaldehído	120
B	Fibras de vidrio, productos de mica, esmaltes de politeraftalatos, films de policarbonato	Goma, laca, compuestos asfálticos o bituminosos, resinas alquídicas, resinas de poliéster, melamina y formaldehídos	130
F	Fibras de vidrio, amianto, productos de mica, fibras de poliamidas aromáticas, films de poliéster – imida	Resina epoxi Resinas de Poliuretano Resinas de silicona	155
H	Fibras de vidrio, amianto, productos de mica, fibras de poliamidas aromáticas y de poliamida, polietrafluoroetileno, cauchos silicona	Resinas de silicona	180
C	Porcelana, mica, cuarzo, vidrio u otro material cerámico, polietrafluoroetileno	Resinas de silicona	> 180

Figura 18. Clases de Aislamiento de motores eléctricos.

2.2.2 Reductores y Motorreductores

COMPAÑÍA LEVANTINA DE REDUCTORES, ESPAÑA.

El uso de cualquier motorreductor surge de la simple necesidad de automatizar o transmitir un movimiento sin importar el tipo de este. Según las características del movimiento a realizar se deberá utilizar uno u otro modelo de reductor junto a sus diferentes accesorios.

Estos mecanismos de accionamiento pueden realizar movimientos lineales, rotatorios, alternativos y oscilantes, según su combinación con ciertos componentes. Ejemplos:

- Lineales: uso de cremalleras dentadas o levas.

- Rotarios: mecanismos basados en el movimiento circular.
- Alternativos: Basados en sistemas de electrónica de control.
- Oscilantes: Accionamientos que, mediante un encoder o motor paso a paso, controlan el rango de giro oscilante necesario.

Como parte de un buen diseño se debe tener una serie de criterios para la selección de equipos:

- Requisitos Técnicos para la selección:

Recogen los datos más básicos y son el primer filtro a la hora de escoger un motorreductor o diseñar uno específico en función de nuestras necesidades. El motorreductor que accione el mecanismo deberá ser capaz de superar todos estos valores recogidos durante la fase de proyección:

- Torque o par máximo a la salida en kg-m o Nm:

Se conoce como la fuerza que ejerce un motor sobre el eje de transmisión. Así, el valor de fuerza mide la capacidad de giro de un objeto alrededor de un eje y permite valorar la capacidad de un motor para producir un trabajo. De esta manera, si sabemos que par necesitamos para mover la carga y a cuál es su velocidad de giro óptima, podemos calcular el motorreductor y la potencia del motor necesarias. Junto a este dato, hay que analizar los pares de aceleración o frenada, el par de aceleración de salida o el par medio.

- Velocidad o RPM:

Aquí, el trabajo de la caja reductora permite que la velocidad de entrada se regule, para que acabe emitiendo una velocidad de salida perfecta para la

operación.

- Potencia:

Expresada en caballos de fuerza (HP) o KW: La potencia siempre aumenta sustancialmente cuando se incrementa la relación de reducción. Debemos considerar este hecho a la hora de elegir la potencia del motor. La dificultad en este punto es conseguir unos valores de transmisión uniformes.

- Relación de reducción necesaria.

El estudio de la relación de reducción es fundamental porque condiciona la potencia de salida de la máquina. Un mal cálculo de esta relación puede provocar un exceso de potencia y un mal funcionamiento del motorreductor.

- Rendimiento mecánico:

Para terminar, este valor mide la cantidad de trabajo mecánico útil entregado por una máquina por unidad de tiempo. Para definir las magnitudes que pueden entregarse en la salida de una máquina motriz debe incluirse el concepto de pérdidas: por calor, pérdidas por fricción, pérdidas asociadas al tipo de rodamiento empleado, etc.

- Tipo de acople entre la máquina motriz, reductor y salida

Se pueden montar un gran número de acoples o elementos de transmisión en los ejes de salida para transmitir el movimiento a la máquina final del cliente.

- Acoplamientos fijos:

Se emplean a la hora de acoplar ejes que requieren una alineación muy buena o exacta. Los más habituales son los de brida o manguito partido.

- Acoplamientos móviles:

Permiten una pequeña desalineación de los ejes. Aquí podemos encontrar una amplia tipología según nuestras necesidades de movimiento: de cruceta, perfect, muelles múltiplex, de engranaje interno, de cadena, etc. También existen algunos más especiales cómo el limitador de par tipo fricción o el de tipo tambor de freno, entre otros.

Para terminar, las unidades de acoplamiento han de montarse de forma muy cuidadosa sobre los ejes para no dañar los rodamientos. También deberá situarse de la forma más cercana posible a la carcasa para evitar posibles cargas de flexión sobre los ejes.

- Número de arranques por hora y tipo de carga

Todas las máquinas no trabajan a una velocidad y con una carga constantes. De forma habitual se producen paros y arranques. También es normal que la velocidad y el par de trabajo varíen. El par transmitido también puede aumentar cuando hay cambios en la velocidad o en la carga (uniforme, continua o con choque). La forma tradicional de tomar en cuenta todas estas pequeñas variaciones es mediante la aplicación de factores de servicio. Estos se multiplican por el par de trabajo para establecer el par de selección (o par de diseño). Gracias a este dato podemos elegir un motor mucho más preciso para nuestra aplicación.

Los fabricantes de piezas de transmisión publican tablas donde recogen precisamente esos factores de servicio según el tipo de motor, el número de arranques por hora, las variaciones de par en funcionamiento o el número total de horas que el equipo va a trabajar cada día.

- **Requisitos Ambientales:**

El ambiente en el que trabaje la máquina puede condicionar su rendimiento diario y, como consecuencia de ello, su durabilidad. Por esta razón es muy importante considerar estos factores para elegir materiales más resistentes o aplicar tratamientos externos que ayuden a contrarrestar estos problemas.

- Niveles de polvo.
- Humedad ambiental.
- Temperatura ambiente.
- Atmósfera (ubicación ventilada y libre de gases corrosivos).

- **Motorreductor Sinfín Corona:**

El eje del motor y del reductor se sitúan a 90°. Cuenta con una corona dentada que está en contacto permanente con un husillo en forma de tornillo sin-fin. Cada vuelta del tornillo sin fin provoca el avance de un diente de la corona y en consecuencia la reducción de velocidad.



Figura 19. Eje Tipo Sin fin y Corona de Bronce.

- Ventajas: Es el tipo más sencillo y económico.
- Desventajas: Menor rendimiento energético y menor precisión por pérdidas de tiempo entre ciclos.



Figura 20. Reductor Sinfín Corona

Dependiendo de la aplicación se pueden distinguir la siguiente clasificación con respecto al rendimiento:

Tabla 7

Clasificación de Tipo de trabajos según aplicación

Tipo de Carga	Aplicación
C Funcionamiento irregular, cargas fuertes, masas grandes a acelerar	Cintas transportadoras con fuertes sacudidas; compresores y bombas alternativas de uno o más cilindros; maquinaria para ladrillos; tejas y cerámica; amasadoras; fresadoras; elevadores de cangilones; hornos; ventiladores pesados o aplicaciones de minería; mezcladores de materiales pesados; máquina herramienta; lijadoras; sierras; cortadoras; máquinas de resiliencia; máquinas vibratorias; trituradoras; mesas giratorias.
B Arranques con cargas moderadas, condiciones de funcionamiento irregulares, masas medianas a acelerar	Cintas transportadoras de carga variable; máquinas elevadoras; agitadores y mezcladores para líquidos de viscosidad y densidad variable; máquinas para industria alimentaria (amasadoras, picadoras, rebanadoras, etc.); tamizadoras; máquinas para industria textil; grúas; rascadores de fertilizante; hormigoneras; plegadoras; cabrestantes; mecanismos de grúa.
A Arranque suave, funcionamiento uniforme Masas pequeñas a acelerar	Cintas transportadoras para material ligero; bombas centrífugas; bombas rotativas de engranes; tornillos sinfín para materiales ligeros; elevadores; embotelladoras; controles auxiliares en máquinas herramienta; ventiladores; generadores; llenadoras; agitadores pequeños

La temperatura óptima de funcionamiento depende de numerosos factores como, por ejemplo:

- El tipo de trabajo que desarrolla la transmisión.
- El tipo y la cantidad de lubricante.

- Las características estructurales del reductor.
- La velocidad, la relación de velocidad y la potencia aplicada.
- La forma constructiva del reductor.
- El ambiente en el que se desarrolla el trabajo.

Para un reductor sin fin corona en particular, el campo de temperatura operativa aceptable, puede ser de 50° por encima de la temperatura ambiente, hasta un límite de 100° Para un reductor sin fin corona estándar la máxima temperatura interna aceptable en condiciones de suministro estándar (retenes, tipo de aceite, etc.) no debe superar los 80°. Para trabajar a temperaturas superiores (hasta 100°), hay que considerar el cambio de retenes y el tipo de lubricante básicamente.

El factor de servicio indica lo infra dimensionado o supra dimensionado que está un motorreductor para una aplicación en particular, hay que tener en cuenta las tablas adjuntas, ya que el reductor sufre más en unas condiciones de trabajo que en otras y esto determinara que el conjunto tenga un factor de servicio mayor o menor. Un factor de servicio (F.S.) 1,00 indica que está trabajando durante 8 horas de trabajo diarias en servicio continuo. No es lo mismo una cinta transportadora que trabaja una hora al día que un reductor con arrancadas, cambios de giro y paradas bruscas y sucesivas. Detallado en el Anexo 3.

- Motorreductor de engranajes:

Utilizan uno o varios pares de engranajes para realizar la reducción de velocidad. Existe un gran número de modelos. Estos son los más extendidos:

- Cónicos:

El eje del motor y del reductor están a 90°. Transmisión con engranajes cónicos.



Figura 21. Reductor de engranajes cónicos

- De ejes paralelos:

El eje del motor y del reductor están en planos paralelos. Permiten múltiples ejes de salida.



Figura 22. Motorreductor de ejes paralelos.

- Coaxiales:

El eje del motor y del reductor se mantienen alineados. Utilizan engranajes rectos. Su eje de salida siempre es recto.



Figura 23. Motorreductor Coaxial de ejes Helicoidales

-

Tiene las ventajas de que la relación de transmisión constante e independiente de la carga; seguridad de funcionamiento; mayor duración; dimensiones reducidas y elevado rendimiento. Sus principales desventajas son Elevado nivel sonoro debido a su importante fricción. Son algo más costosos que los sinfin corona.

- Motorreductores Planetarios:

Se caracterizan por la disposición de hasta tres engranajes satélites que engranan con el central (sol) ofreciendo una reducción más uniforme y precisa.



Figura 24. Reductor Planetario.

Se caracterizan por su bajo nivel sonoro de trabajo. Además, ofrecen mayor precisión y eficiencia, con un tamaño más reducido. Su coste es más elevado.

- Motorreductores cicloidales o paso a paso:

Utilizan un motor paso a paso. Este convierte la señal de impulso eléctrico en un desplazamiento angular preciso y concreto. Mientras tanto, la caja reductora limita la velocidad y aumenta su torque.

Son los más precisos del mercado, ideales para aplicaciones donde la fiabilidad y la precisión del movimiento son imprescindibles. Son los que menor ruido y vibración emiten. Existe la necesidad de emplear un encoder para situar el motor en la posición inicial antes de arrancar, ya que nunca se puede saber la orientación del eje al inicio. También destacan por su precio más elevado.

2.2.3 Variadores de Frecuencia:

Percy Viego, Motores con variadores de frecuencia.

Después de los motores eléctricos, las bombas y los ventiladores son las máquinas más utilizadas en el mundo. Esto significa que una combinación de motor y bomba, o de motor y ventilador, constituyen áreas importantes en que el uso de la energía puede hacerse más eficiente. Así, hay una gran cantidad de ventajas que se pueden lograr, en parte asegurando que el sistema esté correctamente dimensionado, y en parte usándolo racionalmente. Otros tipos de cargas (elevadores, grúas, compresores, transportadores, máquinas herramienta, extrusoras, máquinas textiles, etc.) también ofrecen actualmente un importante

campo para el ahorro, utilizando adecuadamente equipos eficientes.

Un área que brinda grandes oportunidades de ahorro es en los casos en que se controla el flujo de agua o de aire por métodos de estrangulamiento (válvulas o compuertas) y se sustituye por métodos en que se varía la velocidad del motor que acciona la bomba. El método más eficaz y eficiente para la variación de velocidad es hoy en día el uso de variadores de frecuencia aplicados a los motores asíncronos, principalmente aquellos que emplean el principio de control por modulación del ancho de pulso (PWM).

- Control por variación de velocidad

Con el estrangulamiento, la reducción de flujo se obtiene al precio de un incremento en las pérdidas, mientras que con el control por velocidad variable resulta posible ajustar las características de la bomba sin apenas incrementar las pérdidas; y los requerimientos de potencia son radicalmente reducidos según la velocidad disminuye.

En la figura siguiente se muestra una comparación aproximada entre el porcentaje de la potencia requerida para distintos porcentajes de flujo con diferentes tipos de control. Como puede observarse, el control por frecuencia resulta el más efectivo y la reducción que se logra en comparación con el estrangulamiento es sustancial.

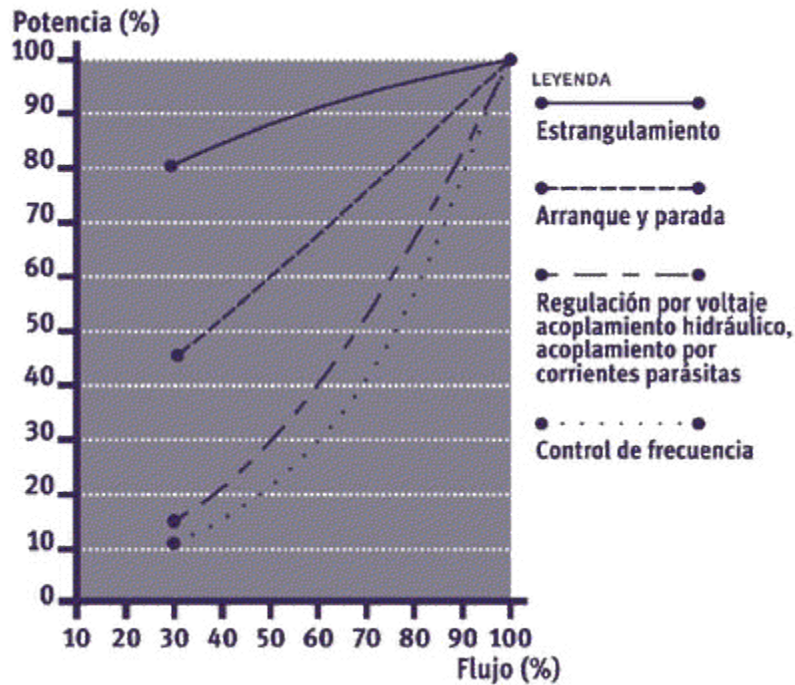


Figura 25. Consumo relativo de potencia en función del flujo.

- Método de control por frecuencia:

El método se fundamenta en que la velocidad sincrónica del campo magnético rotatorio de un motor asíncrono puede ser controlada por medio de la variación de la frecuencia de la línea, ya que:

$$n_s = \frac{120 * f}{P}$$

Donde:

- n_s : Velocidad sincrónica, RPM.
- f : Frecuencia de la línea en Hz.
- P : Número de polos.

Pero a fin de mantener la densidad de flujo aproximadamente constante y que no haya afectaciones en el momento que desarrolla el motor, la tensión de línea debe

variarse también proporcionalmente a la frecuencia, es decir, U_1/f debe ser aproximadamente constante.

A veces es aconsejable una desviación con respecto a esta regla en los casos en que el momento de la carga disminuya marcadamente con la reducción de la velocidad, por ejemplo, en los accionamientos de cargas centrífugas, como bombas y ventiladores.

En este caso, al disminuir la tensión en mayor proporción que la frecuencia, se produce una reducción del flujo y mejoran los indicadores energéticos del motor, al mismo tiempo que la disminución del momento máximo no es peligrosa desde el punto de vista de la capacidad de sobrecarga.

En adición a su función de regular la velocidad, los convertidores de frecuencia actuales ofrecen otras características ventajosas. Una nueva generación de accionamientos de velocidad variable, que permite que los motores asincrónicos sean tan controlables y eficientes como sus contrapartes de corriente directa, ha evolucionado rápidamente con los avances de la electrónica del estado sólido y sin los grandes costos que anteriormente implicaba. Los nuevos sistemas de accionamiento, como los que emplean control por modulación del ancho del pulso (PWM), permiten lograr la regulación de la velocidad con una alta eficacia y eficiencia. En la figura a continuación se muestra un esquema modular de un sistema de este tipo.

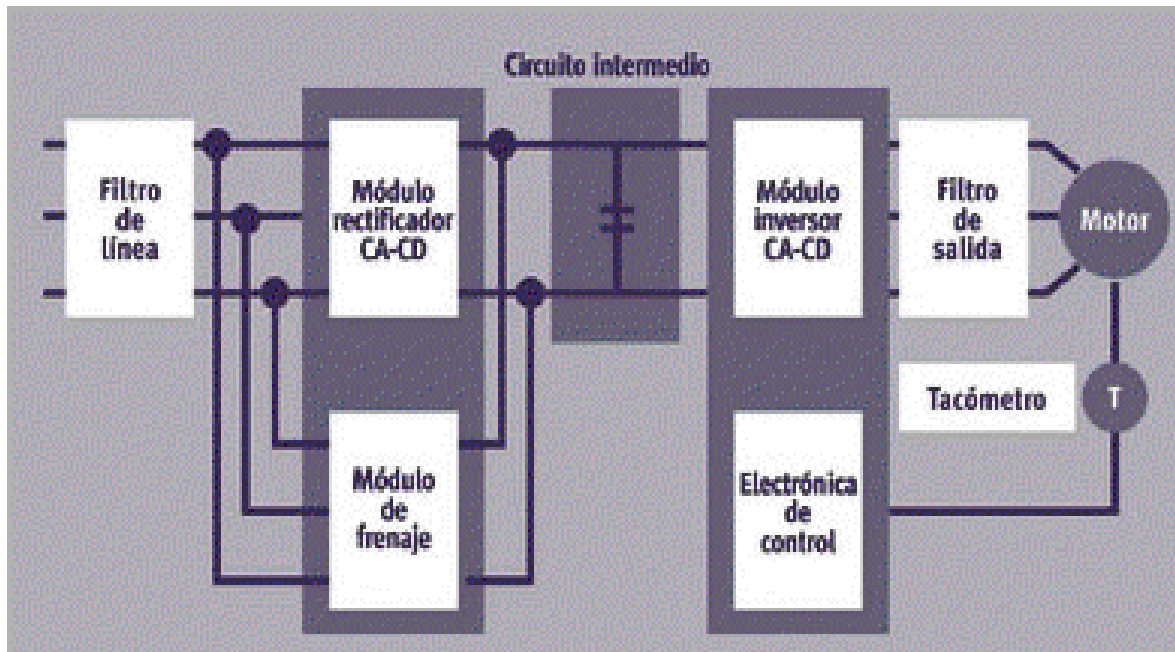


Figura 26. Esquema modular de un variador electrónico de velocidad PWM

Sin embargo, no siempre el variador y el motor se adquieren en el mercado como un todo, en el cual el fabricante ha compatibilizado adecuadamente los requerimientos, características y parámetros de cada uno de esos dos equipos. Es frecuente que se adquiera un convertidor de frecuencia para aplicárselo a un motor convencional existente, con el propósito de controlar su velocidad para, por ejemplo, cumplir el mencionado objetivo de sustituir un sistema de control de flujo de agua que emplea válvulas de estrangulamiento.

En esos casos hay que tener en cuenta una serie de aspectos relacionados con las características del accionamiento y del motor, que de no hacerlo puede conducir a costosas fallas. A continuación, se brindan algunas orientaciones que, aplicándolas, evitan que se presenten problemas operacionales y fallas.

- Cargabilidad del motor:

Cuando se utiliza un motor asincrónico con convertidor de frecuencia, en adición a los criterios generales de selección, se deben considerar los aspectos siguientes:

- La tensión (y la corriente) con la cual el convertidor alimenta al motor no es puramente sinusoidal, lo cual, como resultado, incrementa las pérdidas, las vibraciones y el ruido de los motores. Distintos convertidores con diferentes frecuencias de corte y de modulación proporcionan comportamientos distintos para el mismo motor. Por esta razón, no resulta recomendable utilizar métodos empíricos generales para determinar la cargabilidad del motor.

Se debe hacer la selección a partir de las curvas de cargabilidad del motor, correspondientes a los distintos tipos específicos de convertidores de frecuencia que suministran los fabricantes.

En la figura siguiente se aprecia una curva de cargabilidad con un convertidor de frecuencia. Este tipo de curva muestra el momento máximo continuo con respecto al momento nominal (en unidades relativas: M/M_n), para un motor totalmente cerrado con ventilación forzada (TEFC), en función de la frecuencia. Operando en las condiciones que establece esta curva, no se sobrepasa el calentamiento nominal que alcanza el motor cuando trabaja alimentado de una red a frecuencia y tensión sinusoidal nominales, y a plena carga. Además, en la gráfica se observa la zona de operación a bajas velocidades que requiere ventilación separada, así como los momentos que pueden

desarrollarse en el proceso de arranque y las sobrecargas de corto tiempo permisibles.

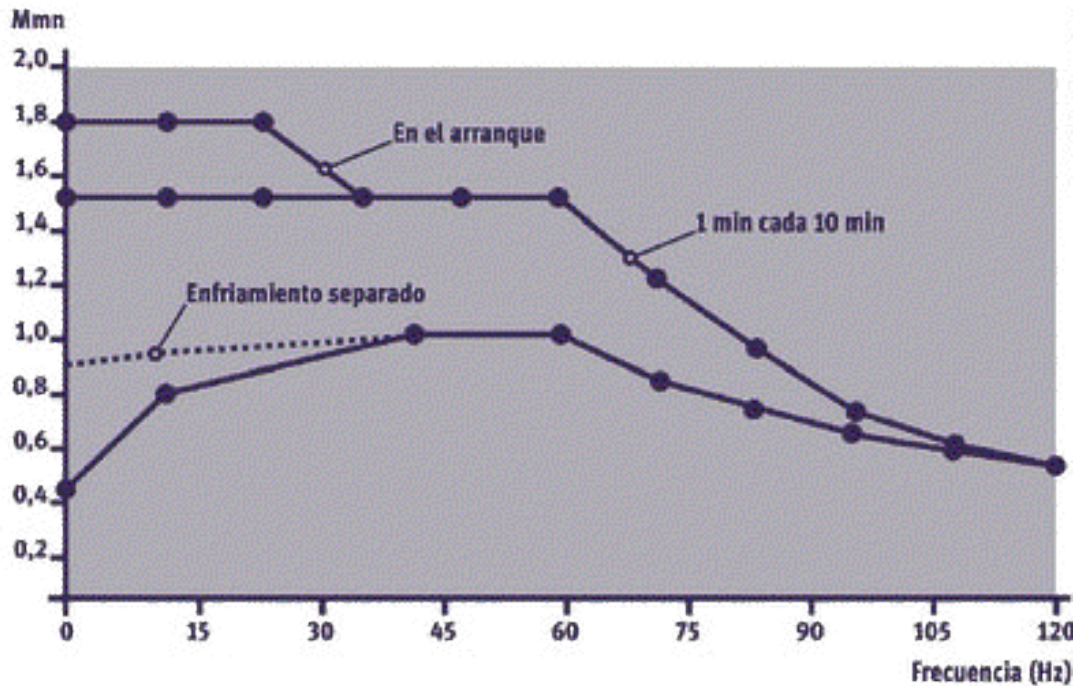


Figura 27. Cargabilidad de un motor con un convertidor de frecuencia

Es recomendable, debido a los esfuerzos eléctricos y térmicos a los que son sometidos los motores accionados por convertidores de frecuencia, el empleo de sistemas de aislamiento reforzados utilizando aislamiento de clase H en los conductores, y de clase F para el resto del sistema. De esto resulta un aislamiento equivalente a clase F. Estas condiciones en muchas ocasiones no se cumplen en los motores a los cuales se les va a aplicar el convertidor, por lo que se debe tener en cuenta la inevitable reducción de la vida útil que esto significa.

- Criterios generales de selección. Las principales cuestiones que hay que considerar son:

- Verificar la tensión de suministro y las tensiones nominales del convertidor y del motor. Seleccionar el convertidor adecuado a la potencia nominal del motor.
- Comprobar también que la corriente nominal del convertidor sea igual o mayor que la del motor seleccionado y verificar el tipo de característica de momento de la carga (constante, tipo centrífugo, etc.).
- La banda transportadora con el sistema de accionamiento con el que viene trabajando tiene las siguientes deficiencias que afectan al proceso de producción y el rendimiento:
 - Bajo rendimiento de producción medida por cajas transportadas por hora, el valor actual es de 550 cajas/hora a 650 cajas/hora. Lo normalmente requerido para cumplir los objetivos está entre 750 cajas/hora a 800 cajas/hora.
 - Recalentamiento de equipos alterando la viscosidad del lubricante con el que trabajan, la alta temperatura alcanzada por la regulación de la velocidad mediante el variador de frecuencia ocasiona que el lubricante contenido pierda viscosidad y genere filtraciones por los retenes de la caja reductora, situación que genera desgaste prematuro de las piezas del reductor.
 - Observaciones recurrentes por parte del Departamento de Calidad, las filtraciones de aceite dejan manchas en el piso de la zona de empaque, esto es una falta grave por la misma naturaleza del proceso de empaque ya que las normas y regulaciones de trabajo exigen que sea netamente sanitario.

- La banda transportadora con el sistema de accionamiento con el que viene trabajando tiene las siguientes deficiencias económicas que afectan al presupuesto del departamento de mantenimiento:
 - Recurrencia en las fallas de las piezas mecánicas del reductor, la pérdida de lubricante recurrente genera un desgaste prematuro que afecta las partes mecánicas por lo que se recurre a la reparación de las coronas de bronce del reductor, siendo esto parte de trabajos de maestranza fina, con un costo alto en referencia a lo que costaría un reemplazo de equipo.
 - Pérdida de lubricante debe ser reemplazado, cuando se pierde el lubricante por las filtraciones en las que incurre el proceso, es necesario revisar el nivel de aceite y completarlo de ser el caso después de cada media campaña (5 meses) lo que ocasione gastos superiores a lo estimado para la mantenibilidad de un equipo que no es de alto costo.
 - Costo de Horas/Hombre implicadas en las reparaciones, las intervenciones que se realizan para este tipo de equipos son asumidas por el Departamento de Mantenimiento lo que ocasiona que se designe personal al control y monitoreo de los equipos, además de los tiempos por reparación de los mismos.
 - Costes de Operación y logística, como sabemos la generación de una Orden de Compra y/o una Orden de Servicio debe realizarse para cualquier trabajo interno o del proveedor lo que implica un tiempo de gestión recurrente y redundante.

2.2.4 Fundamentos del análisis del reemplazo de equipos:

“Decisión de Reemplazo o Reparación de un Equipo” - Caso de estudio basado en Métodos y Normas Vigentes.

La decisión de reemplazar o continuar manteniendo un determinado equipo representa uno de los elementos fundamentales de la estrategia de desarrollo de una industria o empresa. Un reemplazo postergado más tiempo del razonable puede elevar los costos de producción debido a una serie de problemas fáciles de identificar. Un reemplazo prematuro puede ocasionar el desvío de recursos que pudieran tener otras prioridades para la empresa, además de los costos de oportunidad que implican no trabajar con adecuadas estructuras y óptimos costos y riesgos.

El estudio de las inversiones de modernización por la vía del reemplazo es el más simple de realizar, la metodología a aplicar en este artículo, es el análisis económico del costo de ciclo de vida, la cual se basa en estimar o pronosticar todos los posibles “flujos de caja” durante toda la vida útil de un activo, sistema o proceso; incluyendo todas las fases desde el diseño, procura, construcción, operación, mantenimiento hasta su desincorporación y en la conversión de estos flujos de caja proyectados o futuros, a un valor económicamente comparable considerando el valor del dinero en el tiempo para equipo con vida diferente.

- Fundamentos del reemplazo de equipos – PAS 55:

La necesidad de llevar a cabo un análisis de reemplazo surge a partir de una o varias de las siguientes razones:

- Desempeño disminuido. Cuando debido al deterioro físico, el desempeño esperado a un nivel de productividad (funcionar a un nivel dado de calidad, cantidad y eficiencia) se ve disminuido, trayendo esto consecuencias al negocio. Esto se manifiesta por una disminución de la producción y/o por un aumento de los costos de producción.
- Requisitos alterados. El equipo existente no puede cumplir con los nuevos requisitos legales o regulatorios bien sea a nivel de empresa, leyes locales o requisitos de los clientes. En este caso el cambio es prácticamente mandatorio y el estudio se reduce a la evaluación de la mejor opción de reemplazo.
- Gastos de capital: En este caso mantener el equipo en operación requiere de inversiones grandes y surge la necesidad de evaluar la factibilidad de reemplazo del equipo.
- Restricciones. En este caso el estudio surge debido a que el equipo no puede cumplir con los planes de producción y es un “cuello de botella” presente o futuro.
- Imagen o intangibles. En este caso la inversión se justifica por la imagen deteriorada o por otros intangibles que han de justificarse financieramente.

La determinación del horizonte de evaluación de activos con distinta vida óptima es una tarea importante para calcular la conveniencia de la sustitución. En muchos casos, las vidas óptimas de los activos que se comparan son distintas. Se requieren evaluar económicamente las opciones de No Reemplazar el equipo versus la opción de Reemplazo Óptimo y seleccionar la mejor de ambas.

Cuando difícilmente se puede suponer que la tecnología antigua será reemplazada por otra de similares características al final de su vida remanente, existiendo ya una opción mejorada, la decisión comúnmente se toma entre cambiar hoy la tecnología o hacerlo al final de su vida óptima. Por otra parte, se debe tener en consideración que si bien el proyecto de hacer el reemplazo pudiera recuperar una parte del valor del activo reemplazado, este valor se debe considerar al calcular el costo del reemplazo.

El método consiste en calcular las consecuencias de no reemplazar y los costos de reemplazar a lo largo de un horizonte de comparación, este horizonte pudiera ser definido o indefinido. Indefinido cuando no se visualiza un cese de la necesidad de del equipo en cuestión, definido cuando se sabe por cuánto tiempo se usará el equipo y la inversión ha de recuperarse en ese intervalo de tiempo definido.

Si bien se supone que el equipo NUEVO es mejor que el equipo instalado este podrá ser similar al equipo instalado (cuando era nuevo) o por uno SUPERIOR (Upgrade), ambas situaciones se deben evaluar en términos técnico financieros incluyendo como lo sugiere PAS 55 en los requisitos de Gestión de Riesgo y Gestión de Cambio.

También es requisito de PAS 55 que para establecer el Plan de Integridad Operacional de los activos físicos y lograr la continuidad operativa, preservar sus funciones, cumplimiento de los compromisos establecidos en producción, seguridad, ambiente y garantizar el desarrollo sustentable es necesario determinar el ciclo de vida óptima del activo.

Se deben incorporar las prácticas de confiabilidad durante todo el ciclo de vida, aun cuando esto añada tiempo y costos al desarrollo, llegando a un nivel de inversión considerando la óptima relación de Costos-Riesgos-Beneficios al comparar los Costos de Capital vs los Costos de Operación, evitando ir a los extremos que se muestran en la siguiente gráfica:



Figura 28. Curvas de Costos de Ciclo de Vida.

XXXI CONGRESO TECNICO FICEM - Santo Domingo, República Dominicana, Federación Internacional del Cemento – Carlos Mario Bedoya Ríos.

- Fundamentos del reemplazo de equipos – ISO 55000:

La aplicación de un sistema de gestión de activos, bajo los requerimientos establecidos en la ISO 55000, asegura que los objetivos, en cuanto al desempeño de sus activos, serán alcanzados consistente y sosteniblemente en el tiempo, ofreciendo los métodos de control.

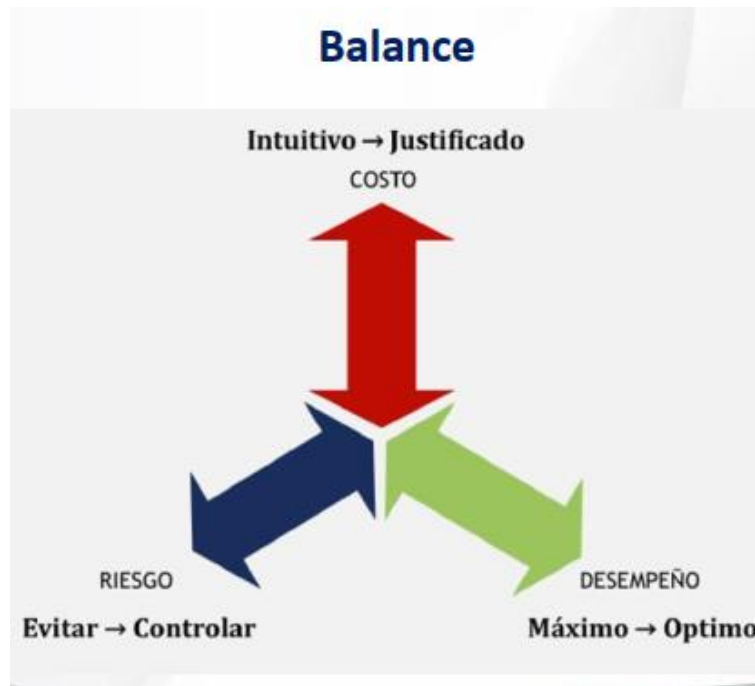


Figura 29. Balance del enfoque en la Gestión de Activos.

Beneficios de la Gestión de Activos:

- Asegurar retorno de inversión de los activos.
- Optimizar uso de la capacidad instalada.
- Controlar riesgos de los activos durante todo su ciclo de vida.
- Alargar la vida útil y optimizar los costos de los activos.
- Maximizar el conocimiento de la organización alrededor de sus activos.

2.3. Definición de términos básicos

- a. Motor Eléctrico: Máquina rotativa que transforma la energía eléctrica en movimiento mecánico.
- b. Secuencia Lógica: Acciones programadas que obedecen a un patrón ordenado que recibe señales y emite órdenes.
- c. Reductor sinfín corona: Componente mecánico que reduce la velocidad mediante una corona y un eje tipo sinfín.
- d. Controlador Lógico Programable: computadora utilizada en la ingeniería automática o automatización industrial, para automatizar procesos electromecánicos.
- e. Corriente de Arranque: Corriente pico alcanzada al energizar una máquina eléctrica.
- f. Reducción o Ratio: Valor al cual se está dividiendo la velocidad.
- g. Packing: Proceso por el cual se embala distintas mercaderías para ser transportadas a un consumidor final o un distribuidor.
- h. Banda Transportadora: Elemento de PVC, plásticas o metálicas para transportar mercadería entre dos puntos o procesos.
- i. Sensores: Dispositivos que detectan una condición y emiten una señal.
- j. Rodamientos: Elementos que sirven para facilitar la rotación de un eje.
- k. Variación de Frecuencia: Disminución o aumento de frecuencia de la tensión suministrada para variar la velocidad.
- l. Corrientes armónicas: Perturbación de la onda sinusoidal de la tensión provocada por el retorno de corriente en una red.
- m. Automatización: Aplicación de máquinas o de procedimientos automáticos en la realización de un proceso o en una industria.
- n. Corrientes Parasitas: Corrientes que se forman en el núcleo de las maquinas eléctricas
- o. Periodo: Es la medida del tiempo que dura una oscilación.
- p. Rendimiento: Es el trabajo obtenido en función del trabajo suministrado.

- q. Eficiencia: Capacidad para realizar o cumplir adecuadamente una función.
- r. Sobrecarga: Carga en exceso, demanda un mayor consumo de corriente, que puede traer como consecuencia recalentamiento del bobinado, y en casos extremos, incendio si las protecciones eléctricas no son adecuadas.
- s. Temperatura de trabajo: Temperatura a la cual alcanza un equipo durante su funcionamiento.
- t. Retroalimentación: Dirigir señales a un sistema de control para mejorar su accionamiento y rendimiento según el tipo de Proceso parametrado.
- u. Sensor: Dispositivo que detecta una señal de distinta naturaleza, para emitir una señal tipo binaria.
- v. Variador de Frecuencia: Equipo que permite regular la frecuencia de las ondas sinusoidales de la tensión suministrada.
- w. PAS 55: Establece en 28 puntos, a través de claras definiciones y requerimientos específicos, el marco de trabajo para establecer y verificar un sistema optimizado de gestión para todo tipo de activos físicos en cualquier tipo de instalación.
- x. ISO 55000: Actividades coordinadas de una organización para materializar el valor de sus activos.

CAPÍTULO III: DESARROLLO DEL TRABAJO DE SUFICIENCIA PROFESIONAL

3.1 Descripción del Proceso:

En la Planta Agrícola Don Ricardo, los procesos para la preparación de fruta para su exportación son los siguientes:

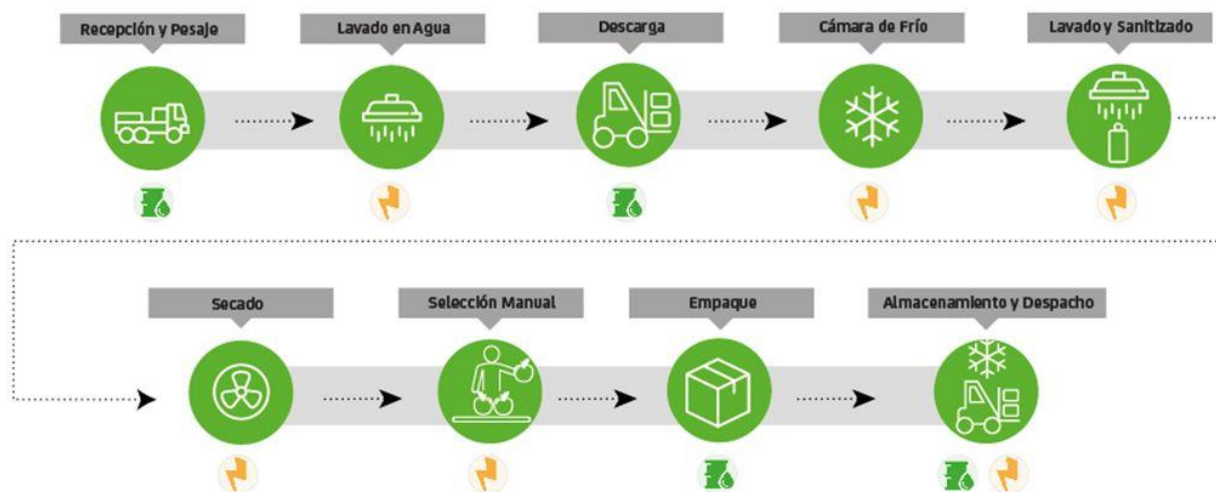


Figura 30. Procesos de recepción y preparación de empaque de frutas.

Todos estos procesos requieren ciertos estándares de calidad por la misma naturaleza del propósito final que es la alimentación, además de las normativas de los mercados a los que es exportada la mercadería como los EE.UU. usando el TLC vigente desde el año 2009, siendo la entidad del Departamento de Agricultura de los Estados Unidos (USDA por sus siglas en inglés) su ente de mayor fiscalización con los servicios respectivos. Por ello surge la necesidad de adaptarse a mejoras continuas en los procesos productivos.

3.1.1 Características de funcionamiento de la banda transportadora:

En este caso en particular, surge la necesidad de mejorar el sistema de accionamiento en el proceso de Empaque de la mercadería terminada, en esta sección de empaque se pueden

encontrar las siguientes características actuales de funcionamiento:

- Dimensiones de las cajas transportadas:
 - Longitud: 600 mm. / Profundidad: 400 mm. / Altura: 200 mm.



Figura 31. Caja con fruta de packing para ser comercializada.

- Peso de Cajas: 10 Kg.
- Dimensiones de la banda Transportadora N°01 Ingreso de Cajas:
 - 650 mm. Ancho x 3000 mm. Largo.
- Dimensiones de la banda Transportadora N°02 Ingreso de Cajas:
 - 700 mm. Ancho x 2200 mm. Largo.
- Dimensiones de la banda Transportadora N°03 Recirculación de Cajas:
 - 675 mm. Ancho x 1150 mm. Largo.
- Dimensiones de la banda Transportadora N°04 Recirculación de Cajas:
 - 650 mm. Ancho x 3000 mm. Largo.

- Dimensiones de la banda Transportadora N°05 Recirculación de Cajas:
 - 675 mm. Ancho x 1150 mm. Largo.

- Descripción de la estructura de la Banda Transportadora:
 - Material de la banda: Faja Sanitaria PVC.
 - Transmisión mediante polines de 90 mm para el Transportador N° 01, N° 02 y N° 03.
 - Transmisión mediante piñones de 152.4 mm para el Transportador por cadena de tablillas N° 04 y N° 05.
 - Accionamiento del transportador mediante Motorreductores Sinfín Corona controlados por Variador de Frecuencia.
 - Soporte de ejes por Chumaceras de Pie UCP205 en Fierro Fundido.

- Capacidad del proceso de empaque:

En la actualidad son procesadas 500 a 600 cajas/hora ya que la regulación de velocidad realizada por los operarios para el ingreso de cajas no puede ser tan exigente por el recalentamiento de los motorreductores al acelerar el tránsito con el Variador de Frecuencia además de verse afectados por las altas temperaturas de las condiciones de trabajo. Las velocidades de trabajo para las cuales el transportador fue diseñado inicialmente son las siguientes:

Velocidad lineal a 60 Hz en el reductor de eje 25 mm:

$$13 \frac{\text{metros}}{\text{min}} * \frac{1 \text{ min}}{60 \text{ segundos}} = 0.217 \frac{\text{metros}}{\text{segundos}}$$

$$\therefore \text{Velocidad en RPM} = \frac{0.217 \frac{m}{s} * 60}{\pi * 0.025 m} = 166 \text{ RPM}$$

Para las aplicaciones por el tipo de producto que es procesado en la actualidad, el equipo es regulado a una velocidad mayor mediante el variador de frecuencia de la siguiente manera:

Velocidad lineal máxima alcanzada según operadores:

$$17.5 \frac{\text{metros}}{\text{min}} * \frac{1 \text{ min}}{60 \text{ segundos}} = 0.2917 \frac{\text{metros}}{\text{segundos}}$$

$$\therefore \text{Velocidad en RPM} = \frac{0.2917 \frac{\text{m}}{\text{s}} * 60}{\pi * 0.025 \text{ m}} = 223 \text{ RPM}$$

A esta velocidad permite el ingreso de al menos 600 cajas/hora para ser detectadas y etiquetadas al ingreso del transportador, las indicaciones del fabricante indican que no se debe trabajar a más del 30% de la frecuencia regular del sistema de manera permanente por ocasionar un mayor desgaste en los componentes mecánicos y elevadas temperaturas de trabajo, por otro lado, esta cantidad de cajas limita al área de producción a colocar más personal de empaque y cumplir con los plazos de entrega de producción.

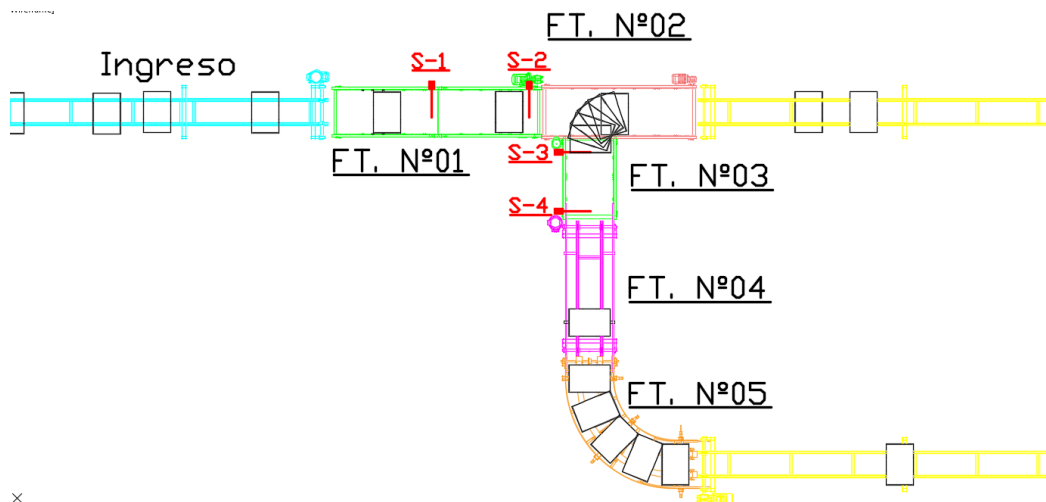


Figura 32. Plano del proceso del transportador de la zona de empaque.

1. Ingresan las cajas a la banda transportadora, el Sensor Capacitivo S-1 al detectar la presencia de la caja de empaque vacía, envía la señal al PLC para accionar el primer motorreductor de la banda de ingreso.
2. El Sensor Capacitivo S-2 al detectar la presencia de la caja vacía para empaque lista para entrar a la banda de carga de mercadería, envía una señal que acciona el segundo motorreductor al área de llenado
3. Aquí el operario retira las cajas vacías y coloca las frutas ya previamente seleccionadas manteniendo cierto criterio de orden además de asegurándose de no colocar frutas en mal estado y fuera del margen de tamaños permitidos por SENASA.
4. Se procede a pesar las cajas para cerciorarse de la cantidad de mercadería que se está despachando.
5. Al terminar de llenar la mercadería, las cajas son nuevamente colocados a la banda para continuar su recorrido por la rotonda y regresar para ser retirados y almacenados según el destino a donde se dirigen.

Al emitirse señales constantes por parte de los sensores que detectan las cajas, ordenan al controlador lógico a realizar los arranques reiterativos de los motorreductores, generando una situación de arranque constante para lo cual inicialmente los equipos trabajaban sin problemas bajo ciertas condiciones de trabajo, sin embargo, no habían sido consideradas las condiciones ambientales y el factor de corrección respectivo para la selección de equipos.

En consulta con el departamento de Mantenimiento se recopiló información del histograma de fallas por sobret temperatura por los motores y las veces que habían sido reparados y/o cambiados los reductores desde el vencimiento

de la garantía de la entrega del transportador en su conjunto.
Donde detallaron los siguientes tipos de fallas:



A estas fallas hay que adicionar el servicio de reparaciones a las cuales son recurridos los equipos, se puede considerar los siguientes trabajos adicionales:

- Maestranza fina para la fabricación de Coronas.
- Compra de aceite para el reemplazo Aceite ISO VG 320 Grado alimenticio.
- Tiempo de inoperancia del equipo.
- Horas Hombre al desmontar y montar el equipo.

El departamento de producción realizó un reporte de horas paradas por discontinuidad del sistema de embalaje, si bien es cierto existen unidades de backup para la reposición y puesta en línea nuevamente, esto implica tiempos de parada

imprevistos y que afectan la producción, siendo difícil prevenir las fallas ya que pueden ser de manera aleatoria.

Otros datos importantes que fueron recabados son las condiciones de trabajo con respecto a las horas de trabajo, problemas frecuentes, entre otros a continuación:

- Temperatura de Trabajo: 80 a 85 ° C.
- Tiempo de trabajo por día: 16 Horas/día.
- Se detectó la pérdida de aceite en la parte de la tapa lateral del reductor.
- Se detectó que más de uno empezó a filtrar aceite entre la brida de acoplamiento del Motor con el Reductor.

3.2 Modelo solución:

En el caso de los motorreductores instalados en la Banda transportadora de Empaques no hemos encontrado antecedentes de las características técnicas de los reductores, por tanto, se ha procedido a recabar información de detalles técnicos en conjunto con catálogos.

Para evaluar que adquisición es la más adecuada en función de la aplicación y los problemas que ya se han denotado de manera permanente, se analizará opciones con similares características de funcionamiento que cumplan con el mismo proceso sin repercutir en el diseño estructural de los transportadores de manera sustancial, y puedan solucionar ciertos problemas que viene enfrentando el área de mantenimiento y producción, para ello, se presentará una revisión de los costos que implican la mantención, adquisición, procesos de trabajos, materiales e insumos, horas/hombre, etc. El propósito de esto es denotar que opción es la más pertinente, inclusive analizar si es factible seguir trabajando con los equipos que están instalados, basándonos en los fundamentos del análisis de reemplazo validando caso a caso, teniendo en cuenta que son equipos similares características.

- Análisis del Desempeño disminuido:
Según e
- Motorreductor 1 de Fajas para ingreso de cajas:
 - Numero de arranques por hora: 35
 - Temperatura ambiente de trabajo: 30 – 35 °C
 - Corriente Nominal: 2.532 Amp.
 - Corriente a plena carga: 2.33 Amp.
 - Tipo de Arranque: Estrella - Triángulo.
 - Trabajo con carga variable.
 - Soportar salpicaduras de agua durante la limpieza de zona de trabajos.
 - En el motorreductor inicial se conoce que la capacidad es de 1.50 HP (1.1 KW) con una velocidad de 4 Polos, Por el tipo de trabajo se puede asumir la siguiente clasificación de Clase de Servicio: “S3: 30 %, 10 min, 1.1 KW”.
 - Análisis de la Potencia Mecánica del motor de 1.1 Kw:

$$P_{Carga\ Máx} \leq \frac{T_{máx}}{1.8 * T_{nom}} * P_{nominal}$$

$$P_{Carga\ Máx} \leq \frac{2.2}{1.8} * 1.1\ Kw = 1.34\ Kw$$

Según los cálculos realizados, los motores que se usan para la aplicación cumplen la necesidad de potencia. Estos datos calculados están dentro de los márgenes considerados por el fabricante ABB en el Anexo 2 nos entrega un valor de 130%.

Por tanto, se determina que los motores serán usados para la aplicación existente, aminorando los costos de re-implementación.

- Análisis de la Potencia Térmica: Se recogen los siguientes datos de donde se puede deducir que “T” es el valor entre arranque según la Selección de Clase. “K₀” es un valor extraído de las tablas de constante térmica de motores asíncronos. Y “T_r” un valor del porcentaje de marcha.

$$P_{th} = P_n \sqrt{1 + \frac{(1 - t_r) * h}{(1 - k_0) * t_r}}$$

Donde:

T=10 min (según tabla) < 3*10 = 30 min.

Valor de K₀ = 0.45

Tr = Porcentaje de marcha = 30% = 0.3.

$$\therefore P_{th} = 1.1 \sqrt{1 + \frac{(1 - 0.3) * 0.4}{(1 - 0.45) * 0.3}} = 1.80 \text{ Kw}$$

Con esto queda demostrado que el motor de 1.1 Kw tiene la capacidad de potencia térmica puede ser usado según las condiciones de arranque y trabajo.

- Velocidad de tránsito (aproximado):

La velocidad de transito del transportador es de 13 m/min en condiciones normales (60 Hz) y de 17.5 m/min como máximo regulado con el Variador de Frecuencia (80 Hz).

- Cálculo del torque entregado por el equipo por la reducción de velocidad:

$$\text{Torque Nominal} = \frac{\text{Potencia (Kw)} * 9550 * \text{Eficiencia}}{\text{Velocidad (RPM)}}$$

Al no tener el dato exacto de que modelo de caja reductora está instalada, hemos optado por tomar el valor más alto de eficiencia para realizar los cálculos de Torque entregado nominal logrado con la reducción de velocidad. Por otra parte, necesitamos la velocidad nominal que entrega el reductor, tenemos el dato del rango de la velocidad lineal, haremos la conversión a Revoluciones Por Minuto (RPM) usando la velocidad entregada a la frecuencia de la red (60 Hz). Además, debemos tener en cuenta el diámetro del eje accionado a la salida del motorreductor usando la fórmula de conversión a velocidad angular:

$$RPM = \frac{13 \frac{m}{min} * \frac{1 min}{60 s} * 60}{\pi * 0,025 m}$$

$$RPM = 166 RPM$$

Con estos datos ya podríamos calcular el Torque entregado por el motorreductor instalado:

$$\text{Torque Nominal (Nm)} = \frac{1.1 (Kw) * 9550 * 0.9}{166 (RPM)}$$

$$\text{Torque Nominal (Nm)} = 56.9 Nm$$

Para la selección del nuevo reductor es importante tener en claro la reducción con la que trabaja actualmente y la velocidad con la que se quiere trabajar nominalmente para no recurrir al Variador de Frecuencia por encima a los límites permitidos. Calcularemos la reducción actualmente instalada:

$$\text{Reducción reductor(actual)} = \frac{1680 \text{ RPM}}{166 \text{ RPM}}$$

$$\text{Reducción reductor(actual)} = 10.12 \cong 10:1$$

A continuación, calcularemos la reducción del reductor que se necesita según la aplicación y la información referida anteriormente al inicio de este capítulo:

$$\text{Reducción reductor(requerida)} = \frac{1680 \text{ RPM}}{223 \text{ RPM}}$$

$$\text{Reducción reductor(requerida)} = 7.53 \cong 7.5:1$$

Por tanto, el rediseño en este equipo de accionamiento electromecánico, lo que buscará es la selección de un reemplazo que pueda cumplir con la necesidad 56.9 Nm con una reducción de 7.5:1 para que en el trabajo a realizar no se hagan regulaciones fuera de lo recomendado por el fabricante en función de la velocidad mediante el Variador de Frecuencia.

Tabla 8.

Comparativa de estado y características de Banda Transportadora 1

Motorreductor 1 de Fajas de ingreso	Equipo instalado	Equipo propuesto
Modelo	FCNDK 63	WAH 63
Potencia de trabajo	1.1 KW	1.1 KW
Eficiencia (teórica)	0.90	0.92
Reducción	10:1	7.5:1
Torque (Catálogo - Nm)	56.9	82
Factor de Servicio (según tabla)	2.42	1.3
Diámetro de eje de entrada	19.00 mm	19.00 mm
Diámetro de eje hueco de salida	25.00 mm	25.00 mm
Temperatura máxima de trabajo	80 ° C	90 ° C
Capacidad de Aceite requerido	0.25 L	0.3 L
Tipo de aceite	Sintético ISO VG320 – Grado alimenticio	Sintético ISO VG320 – Grado alimenticio
Tipo de montaje a la estructura	Por Flange de Salida	Por Flange de Salida
Diámetro entre pernos de brida para montaje de reductor	150.00 mm	150.00 mm
Rendimiento de procesamiento de Cajas	600 Cajas/Hora	750 Cajas/Hora
Vida útil en condiciones normales	2,500 horas	5,000 horas

Teniendo en cuenta la Eficiencia del reductor y la potencia con la que cuenta el sistema descrito, calculamos la potencia del motor que requiere el motor:

$$Potencia\ de\ Motor = P_{1n} = \frac{P_n}{\eta}$$

$$Potencia\ de\ Motor = \frac{1.1}{0.92} = 1.19\ Kw$$

- Motorreductor 2 de Fajas para ingreso de cajas:
 - Numero de arranques por hora: 35
 - Temperatura ambiente de trabajo: 30 – 35 °C
 - Corriente Nominal: 2.532 Amp.
 - Corriente a plena carga: 2.33 Amp.
 - Tipo de Arranque: Estrella - Triángulo.
 - Trabajo con carga variable.
 - Soportar salpicaduras de agua durante la limpieza de zona de trabajos.
 - En el motorreductor inicial se conoce que la capacidad es de 1.50 HP (1.1 KW) con una velocidad de 4 Polos, Por el tipo de trabajo se puede asumir la siguiente clasificación de Clase de Servicio: “S3: 30 %, 10 min, 1.1 KW”.
 - Análisis de la Potencia Mecánica del motor de 1.1 Kw:

$$P_{Carga\ Máx} \leq \frac{T_{máx}}{1.8 * T_{nom}} * P_{nominal}$$

$$P_{Carga\ Máx} \leq \frac{2.2}{1.8} * 1.1\ Kw = 1.34\ Kw$$

Según los cálculos realizados, los motores que se usan para la aplicación cumplen la necesidad de potencia. Estos datos calculados están dentro de los márgenes considerados por el fabricante ABB en el Anexo 2 nos entrega un valor de 130%.

Por tanto, se determina que los motores serán usados para la aplicación existente, aminorando los costos de re-implementación.

- Análisis de la Potencia Térmica: Se recogen los siguientes datos de donde se puede deducir que “T” es el valor entre arranque según la Selección de Clase. “K₀” es un valor extraído de las tablas de constante térmica de motores asíncronos. Y “T_r” un valor del porcentaje de marcha.

$$P_{th} = P_n \sqrt{1 + \frac{(1 - t_r) * h}{(1 - k_0) * t_r}}$$

Donde:

T=10 min (según tabla) < 3*10 = 30 min.

Valor de K₀ = 0.45

T_r = Porcentaje de marcha = 30% = 0.3.

$$\therefore P_{th} = 1.1 \sqrt{1 + \frac{(1 - 0.3) * 0.4}{(1 - 0.45) * 0.3}} = 1.80 \text{ Kw}$$

Con esto queda demostrado que el motor de 1.1 Kw tiene la capacidad de potencia térmica puede ser usado según las condiciones de arranque y trabajo.

- Velocidad de tránsito (aproximado):

La velocidad de transito del transportador es de 13 m/min en condiciones normales (60 Hz) y de 17.5 m/min como máximo regulado con el Variador de Frecuencia (80 Hz).

- Cálculo del torque entregado por el equipo por la reducción de velocidad:

$$\text{Torque Nominal} = \frac{\text{Potencia (Kw)} * 9550 * \text{Eficiencia}}{\text{Velocidad (RPM)}}$$

Al no tener el dato exacto de que modelo de caja reductora está instalada, hemos optado por tomar el valor más alto de eficiencia para realizar los cálculos de Torque entregado nominal logrado con la reducción de velocidad. Por otra parte, necesitamos la velocidad nominal que entrega el reductor, tenemos el dato del rango de la velocidad lineal, haremos la conversión a Revoluciones Por Minuto (RPM) usando la velocidad entregada a la frecuencia de la red (60 Hz). Además, debemos tener en cuenta el diámetro del eje accionado a la salida del motorreductor usando la fórmula de conversión a velocidad angular:

$$RPM = \frac{13 \frac{m}{min} * \frac{1 min}{60 s} * 60}{\pi * 0,025 m}$$

$$RPM = 166 RPM$$

Con estos datos ya podríamos calcular el Torque entregado por el motorreductor instalado:

$$\text{Torque Nominal (Nm)} = \frac{1.1 (Kw) * 9550 * 0.9}{166 (RPM)}$$

$$\text{Torque Nominal (Nm)} = 56.9 Nm$$

Para la selección del nuevo reductor es importante tener en claro la reducción con la que trabaja actualmente y la velocidad con la que se quiere trabajar

nominalmente para no recurrir al Variador de Frecuencia por encima a los límites permitidos. Calcularemos la reducción actualmente instalada:

$$\text{Reducción reductor(actual)} = \frac{1680 \text{ RPM}}{166 \text{ RPM}}$$

$$\text{Reducción reductor(actual)} = 10.12 \cong 10:1$$

A continuación, calcularemos la reducción del reductor que se necesita según la aplicación y la información referida anteriormente al inicio de este capítulo:

$$\text{Reducción reductor(requerida)} = \frac{1680 \text{ RPM}}{223 \text{ RPM}}$$

$$\text{Reducción reductor(actual)} = 7.53 \cong 7.5:1$$

Por tanto, el rediseño en este equipo de accionamiento electromecánico, lo que buscará es la selección de un reemplazo que pueda cumplir con la necesidad 56.9 Nm con una reducción de 7.5:1 para que en el trabajo a realizar no se hagan regulaciones fuera de lo recomendado por el fabricante en función de la velocidad mediante el Variador de Frecuencia.

Tabla 9.

Comparativa de estado y características de Banda Transportadora 2.

Motorreductor 2 de Fajas de ingreso	Equipo instalado	Equipo propuesto
Modelo	FCNDK 63	WAH 63
Potencia de trabajo	1.1 KW	1.1 KW
Eficiencia (teórica)	0.90	0.92
Reducción	10:1	7.5:1
Torque (Catálogo - Nm)	56.9	82
Factor de Servicio (según tabla)	2.42	1.3
Diámetro de eje de entrada	19.00 mm	19.00 mm
Diámetro de eje hueco de salida	25.00 mm	25.00 mm
Temperatura máxima de trabajo	80 ° C	90 ° C
Capacidad de Aceite requerido	0.25 L	0.3 L
Tipo de aceite	Sintético ISO VG320 – Grado alimenticio	Sintético ISO VG320 – Grado alimenticio
Tipo de montaje a la estructura	Por Flange de Salida	Por Flange de Salida
Diámetro entre pernos de brida para montaje de reductor	150.00 mm	150.00 mm
Rendimiento de procesamiento de Cajas	600 Cajas/Hora	750 Cajas/Hora
Vida útil en condiciones normales	2,500 horas	5,000 horas

Teniendo en cuenta la Eficiencia del reductor y la potencia con la que cuenta el sistema descrito, calculamos la potencia del motor que requiere el motor:

$$Potencia\ de\ Motor = P_{1n} = \frac{P_n}{\eta}$$

$$Potencia\ de\ Motor = \frac{1.1}{0.92} = 1.19\ Kw$$

- Motorreductor 3 de Fajas para recirculación de cajas:
 - Numero de arranques por hora: 35
 - Temperatura ambiente de trabajo: 30 – 35 °C
 - Corriente Nominal de funcionamiento: 3.70 Amp.
 - Corriente a plena carga: 3.25 Amp.
 - Tipo de Arranque: Estrella - Triángulo.
 - Trabajo con carga variable.
 - Soportar salpicaduras de agua durante la limpieza de zona de trabajos.
 - En el motorreductor inicial se conoce que la capacidad es de 2.00 HP (1.5 KW) con una velocidad de 4 Polos, Por el tipo de trabajo se puede asumir la siguiente clasificación de Clase de Servicio: “S3: 30 %, 10 min, 1.5 KW”. Por lo cual requiere hacer los siguientes análisis de carga:
 - Análisis de la Potencia Mecánica del motor de 1.5 Kw:

$$P_{Carga\ Máx} \leq \frac{T_{máx}}{1.8 * T_{nom}} * P_{nominal}$$

$$P_{Carga\ Máx} \leq \frac{2.8}{1.8} * 1.5\ Kw = 2.33\ Kw$$

Según los cálculos realizados, los motores que se usan para la aplicación cumplen la necesidad de potencia. Estos datos calculados están dentro de los

márgenes considerados por el fabricante ABB en el Anexo 2 nos entrega un valor de 130%.

Por tanto, se determina que los motores serán usados para la aplicación existente, aminorando los costos de re-implementación.

○ Análisis de la Potencia Térmica:

Se recogen los siguientes datos de donde se puede deducir que “T” es el valor entre arranque según la Selección de Clase. “K₀” es un valor extraído de las tablas de constante térmica de motores asíncronos. Y “T_r” un valor del porcentaje de marcha.

$$P_{th} = P_n \sqrt{1 + \frac{(1 - t_r) * h}{(1 - k_0) * t_r}}$$

Donde:

T=10 min (según tabla) < 3*10 = 30 min.

Valor de K₀ = 0.45

Tr = Porcentaje de marcha = 30% = 0.3.

$$\therefore P_{th} = 1.5 \sqrt{1 + \frac{(1 - 0.3) * 0.4}{(1 - 0.45) * 0.3}} = 2.46 \text{ Kw}$$

Con esto queda demostrado que el motor de 1.5 Kw tiene la capacidad de potencia térmica puede ser usado según las condiciones de arranque y trabajo.

- o Velocidad de tránsito (aproximado):

La velocidad de tránsito del transportador es de 13 m/min en condiciones normales (60 Hz) y de 17.5 m/min como máximo regulado con el Variador de Frecuencia (80 Hz).

- o Cálculo del torque entregado por el equipo por la reducción de velocidad:

$$\text{Torque Nominal} = \frac{\text{Potencia (Kw)} * 9550 * \text{Eficiencia}}{\text{Velocidad (RPM)}}$$

Al no tener el dato exacto de que modelo de caja reductora está instalada, hemos optado por tomar el valor más alto de eficiencia para realizar los cálculos de Torque entregado nominal logrado con la reducción de velocidad. Por otra parte, necesitamos la velocidad nominal que entrega el reductor, tenemos el dato del rango de la velocidad lineal, haremos la conversión a Revoluciones Por Minuto (RPM) usando la velocidad entregada a la frecuencia de la red (60 Hz). Además, debemos tener en cuenta el diámetro del eje accionado a la salida del motorreductor usando la fórmula de conversión a velocidad angular:

$$RPM = \frac{13 \frac{m}{min} * \frac{1 min}{60 s} * 60}{\pi * 0,025 m}$$

$$RPM = 166 RPM$$

Con estos datos ya podríamos calcular el Torque entregado por la reducción de la caja reductora Sinfín Corona:

$$\text{Torque Nominal (Nm)} = \frac{1.5 \text{ (Kw)} * 9550 * 0.9}{166 \text{ (RPM)}}$$

$$\text{Torque Nominal} = 78 \text{ (Nm)}$$

Adicionalmente para la selección del reductor debemos calcular la reducción adecuada para lograr la velocidad de 166 RPM:

$$\text{Reducción nominal (ratio)} = \frac{1680 \text{ RPM}}{166 \text{ RPM}}$$

$$\text{Reducción nominal (ratio)} = 10.12 \cong 10:1$$

A continuación, calcularemos la reducción del reductor que se necesita según la aplicación y la información referida anteriormente al inicio de este capítulo:

$$\text{Reducción reductor(requerida)} = \frac{1680 \text{ RPM}}{223 \text{ RPM}}$$

$$\text{Reducción nominal (ratio)} = 7.53 \cong 7.5:1$$

Por tanto, el rediseño en este equipo de accionamiento electromecánico, lo que buscará es la selección de un reemplazo que pueda cumplir con la necesidad 56.9 Nm con una reducción de 7.5:1 para que en el trabajo a realizar no se hagan regulaciones fuera de lo recomendado por el fabricante en función de la velocidad mediante el Variador de Frecuencia.

Tabla 10.

Comparativa de estado y características de Banda Transportadora 3.

Motorreductor 3 de Fajas de ingreso	Equipo instalado	Equipo propuesto
Modelo	FCNDK 75	WAH 75
Potencia de trabajo	1.5 KW	1.5 KW
Eficiencia (teórica)	0.90	0.92
Reducción	10:1	7.5:1
Torque (Catálogo - Nm)	76.39	78
Factor de Servicio (según tabla)	1.68	1.8
Diámetro de eje de entrada	24.00 mm	24.00 mm
Diámetro de eje hueco de salida	28.00 mm	28.00 mm
Temperatura máxima de trabajo	80 ° C	90 ° C
Capacidad de Aceite requerido	0.25 L	0.3 L
Tipo de aceite	Sintético ISO VG320 – Grado alimenticio	Sintético ISO VG320 – Grado alimenticio
Tipo de montaje a la estructura	Por Flange de Salida	Por Flange de Salida
Diámetro entre pernos de brida para montaje de reductor	165.00 mm	165.00 mm
Rendimiento de procesamiento de Cajas	600 Cajas/Hora	750 Cajas/Hora
Vida útil en condiciones normales	2,500 horas	5,000 horas

Teniendo en cuenta la Eficiencia del reductor y la potencia con la que cuenta el sistema descrito, calculamos la potencia del motor que requiere el motor:

$$Potencia\ de\ Motor = P_{1n} = \frac{P_n}{\eta}$$

$$Potencia\ de\ Motor = \frac{1.5}{0.92} = 1.63\ Kw$$

- Motorreductor 4 de Fajas para recirculación de cajas:
 - Numero de arranques por hora: 35
 - Temperatura ambiente de trabajo: 30 – 35 °C
 - Corriente Nominal de funcionamiento: 3.70 Amp.
 - Corriente a plena carga: 3.25 Amp.
 - Tipo de Arranque: Estrella - Triángulo.
 - Trabajo con carga variable.
 - Soportar salpicaduras de agua durante la limpieza de zona de trabajos.
 - En el motorreductor inicial se conoce que la capacidad es de 2.00 HP (1.5 KW) con una velocidad de 4 Polos, Por el tipo de trabajo se puede asumir la siguiente clasificación de Clase de Servicio: “S3: 30 %, 10 min, 1.5 KW”. Por lo cual requiere hacer los siguientes análisis de carga:
 - Análisis de la Potencia Mecánica del motor de 1.5 Kw:

$$P_{Carga\ Máx} \leq \frac{T_{máx}}{1.8 * T_{nom}} * P_{nominal}$$

$$P_{Carga\ Máx} \leq \frac{2.8}{1.8} * 1.5\ Kw = 2.33\ Kw$$

Según los cálculos realizados, los motores que se usan para la aplicación cumplen la necesidad de

potencia. Estos datos calculados están dentro de los márgenes considerados por el fabricante ABB en el Anexo 2 nos entrega un valor de 130%.

Por tanto, se determina que los motores serán usados para la aplicación existente, aminorando los costos de re-implementación.

○ Análisis de la Potencia Térmica:

Se recogen los siguientes datos de donde se puede deducir que “T” es el valor entre arranque según la Selección de Clase. “K₀” es un valor extraído de las tablas de constante térmica de motores asíncronos. Y “T_r” un valor del porcentaje de marcha.

$$P_{th} = P_n \sqrt{1 + \frac{(1 - t_r) * h}{(1 - k_0) * t_r}}$$

Donde:

T=10 min (según tabla) < 3*10 = 30 min.

Valor de K₀ = 0.45

Tr = Porcentaje de marcha = 30% = 0.3.

$$\therefore P_{th} = 1.5 \sqrt{1 + \frac{(1 - 0.3) * 0.4}{(1 - 0.45) * 0.3}} = 2.46 \text{ Kw}$$

Con esto queda demostrado que el motor de 1.5 Kw tiene la capacidad de potencia térmica puede ser usado según las condiciones de arranque y trabajo.

- Velocidad de tránsito (aproximado):

La velocidad de tránsito del transportador es de 13 m/min en condiciones normales (60 Hz) y de 17.5 m/min como máximo regulado con el Variador de Frecuencia (80 Hz).

- Cálculo del torque entregado por el equipo por la reducción de velocidad:

$$\text{Torque Nominal} = \frac{\text{Potencia (Kw)} * 9550 * \text{Eficiencia}}{\text{Velocidad (RPM)}}$$

Al no tener el dato exacto de que modelo de caja reductora está instalada, hemos optado por tomar el valor más alto de eficiencia para realizar los cálculos de Torque entregado nominal logrado con la reducción de velocidad. Por otra parte, necesitamos la velocidad nominal que entrega el reductor, tenemos el dato del rango de la velocidad lineal, haremos la conversión a Revoluciones Por Minuto (RPM) usando la velocidad entregada a la frecuencia de la red (60 Hz). Además, debemos tener en cuenta el diámetro del eje accionado a la salida del motorreductor usando la fórmula de conversión a velocidad angular:

$$RPM = \frac{13 \frac{m}{min} * \frac{1 min}{60 s} * 60}{\pi * 0,025 m}$$

$$RPM = 166 RPM$$

Con estos datos ya podríamos calcular el Torque entregado por la reducción de la caja reductora Sinfín Corona:

$$\text{Torque Nominal (Nm)} = \frac{1.5 \text{ (Kw)} * 9550 * 0.9}{166 \text{ (RPM)}}$$

$$\text{Torque Nominal} = 78 \text{ (Nm)}$$

Adicionalmente para la selección del reductor debemos calcular la reducción adecuada para lograr la velocidad de 166 RPM:

$$\text{Reducción nominal (ratio)} = \frac{1680 \text{ RPM}}{166 \text{ RPM}}$$

$$\text{Reducción nominal (ratio)} = 10.12 \cong 10:1$$

A continuación, calcularemos la reducción del reductor que se necesita según la aplicación y la información referida anteriormente al inicio de este capítulo:

$$\text{Reducción reductor(requerida)} = \frac{1680 \text{ RPM}}{223 \text{ RPM}}$$

$$\text{Reducción nominal (ratio)} = 7.53 \cong 7.5:1$$

Por tanto, el rediseño en este equipo de accionamiento electromecánico, lo que buscará es la selección de un reemplazo que pueda cumplir con la necesidad 56.9 Nm con una reducción de 7.5:1 para que en el trabajo a realizar no se hagan regulaciones fuera de lo recomendado por el fabricante en función de la velocidad mediante el Variador de Frecuencia.

Tabla 11.

Comparativa de estado y características de Banda Transportadora 4.

Motorreductor 4 de Fajas de ingreso	Equipo instalado	Equipo propuesto
Modelo	FCNDK 75	WAH 75
Potencia de trabajo	1.5 KW	1.5 KW
Eficiencia (teórica)	0.90	0.92
Reducción	10:1	7.5:1
Torque (Catálogo - Nm)	76.39	78
Factor de Servicio (según tabla)	1.68	1.8
Diámetro de eje de entrada	24.00 mm	24.00 mm
Diámetro de eje hueco de salida	28.00 mm	28.00 mm
Temperatura máxima de trabajo	80 ° C	90 ° C
Capacidad de Aceite requerido	0.25 L	0.3 L
Tipo de aceite	Sintético ISO VG320 – Grado alimenticio	Sintético ISO VG320 – Grado alimenticio
Tipo de montaje a la estructura	Por Flange de Salida	Por Flange de Salida
Diámetro entre pernos de brida para montaje de reductor	165.00 mm	165.00 mm
Rendimiento de procesamiento de Cajas	600 Cajas/Hora	750 Cajas/Hora
Vida útil en condiciones normales	2,500 horas	5,000 horas

Teniendo en cuenta la Eficiencia del reductor y la potencia con la que cuenta el sistema descrito, calculamos la potencia del motor que requiere el motor:

$$Potencia\ de\ Motor = P_{1n} = \frac{P_n}{\eta}$$

$$Potencia\ de\ Motor = \frac{1.5}{0.92} = 1.63\ Kw$$

- Motorreductor 5 de Fajas para recirculación de cajas:
 - Numero de arranques por hora: 35
 - Temperatura ambiente de trabajo: 30 – 35 °C
 - Corriente Nominal de funcionamiento: 3.70 Amp.
 - Corriente a plena carga: 3.25 Amp.
 - Tipo de Arranque: Estrella - Triángulo.
 - Trabajo con carga variable.
 - Soportar salpicaduras de agua durante la limpieza de zona de trabajos.
 - En el motorreductor inicial se conoce que la capacidad es de 2.00 HP (1.5 KW) con una velocidad de 4 Polos, Por el tipo de trabajo se puede asumir la siguiente clasificación de Clase de Servicio: “S3: 30 %, 10 min, 1.5 KW”. Por lo cual requiere hacer los siguientes análisis de carga:
 - Análisis de la Potencia Mecánica del motor de 1.5 Kw:

$$P_{Carga\ Máx} \leq \frac{T_{máx}}{1.8 * T_{nom}} * P_{nominal}$$

$$P_{Carga\ Máx} \leq \frac{2.8}{1.8} * 1.5\ Kw = 2.33\ Kw$$

Según los cálculos realizados, los motores que se usan para la aplicación cumplen la necesidad de potencia. Estos datos calculados están dentro de los

márgenes considerados por el fabricante ABB en el Anexo 2 nos entrega un valor de 130%.

Por tanto, se determina que los motores serán usados para la aplicación existente, aminorando los costos de re-implementación.

○ Análisis de la Potencia Térmica:

Se recogen los siguientes datos de donde se puede deducir que “T” es el valor entre arranque según la Selección de Clase. “K₀” es un valor extraído de las tablas de constante térmica de motores asíncronos. Y “T_r” un valor del porcentaje de marcha.

$$P_{th} = P_n \sqrt{1 + \frac{(1 - t_r) * h}{(1 - k_0) * t_r}}$$

Donde:

T=10 min (según tabla) < 3*10 = 30 min.

Valor de K₀ = 0.45

Tr = Porcentaje de marcha = 30% = 0.3.

$$\therefore P_{th} = 1.5 \sqrt{1 + \frac{(1 - 0.3) * 0.4}{(1 - 0.45) * 0.3}} = 2.46 Kw$$

Con esto queda demostrado que el motor de 1.5 Kw tiene la capacidad de potencia térmica puede ser usado según las condiciones de arranque y trabajo.

- o Velocidad de tránsito (aproximado):

La velocidad de tránsito del transportador es de 13 m/min en condiciones normales (60 Hz) y de 17.5 m/min como máximo regulado con el Variador de Frecuencia (80 Hz).

- o Cálculo del torque entregado por el equipo por la reducción de velocidad:

$$\text{Torque Nominal} = \frac{\text{Potencia (Kw)} * 9550 * \text{Eficiencia}}{\text{Velocidad (RPM)}}$$

Al no tener el dato exacto de que modelo de caja reductora está instalada, hemos optado por tomar el valor más alto de eficiencia para realizar los cálculos de Torque entregado nominal logrado con la reducción de velocidad. Por otra parte, necesitamos la velocidad nominal que entrega el reductor, tenemos el dato del rango de la velocidad lineal, haremos la conversión a Revoluciones Por Minuto (RPM) usando la velocidad entregada a la frecuencia de la red (60 Hz). Además, debemos tener en cuenta el diámetro del eje accionado a la salida del motorreductor usando la fórmula de conversión a velocidad angular:

$$RPM = \frac{13 \frac{m}{min} * \frac{1 min}{60 s} * 60}{\pi * 0,025 m}$$

$$RPM = 166 RPM$$

Con estos datos ya podríamos calcular el Torque entregado por la reducción de la caja reductora Sinfín Corona:

$$\text{Torque Nominal (Nm)} = \frac{1.5 \text{ (Kw)} * 9550 * 0.9}{166 \text{ (RPM)}}$$

$$\text{Torque Nominal} = 78 \text{ (Nm)}$$

Adicionalmente para la selección del reductor debemos calcular la reducción adecuada para lograr la velocidad de 166 RPM:

$$\text{Reducción nominal (ratio)} = \frac{1680 \text{ RPM}}{166 \text{ RPM}}$$

$$\text{Reducción nominal (ratio)} = 10.12 \cong 10:1$$

A continuación, calcularemos la reducción del reductor que se necesita según la aplicación y la información referida anteriormente al inicio de este capítulo:

$$\text{Reducción reductor(requerida)} = \frac{1680 \text{ RPM}}{223 \text{ RPM}}$$

$$\text{Reducción nominal (ratio)} = 7.53 \cong 7.5:1$$

Por tanto, el rediseño en este equipo de accionamiento electromecánico, lo que buscará es la selección de un reemplazo que pueda cumplir con la necesidad 56.9 Nm con una reducción de 7.5:1 para que en el trabajo a realizar no se hagan regulaciones fuera de lo recomendado por el fabricante en función de la velocidad mediante el Variador de Frecuencia.

Tabla 12.

Comparativa de estado y características de Banda Transportadora 5.

Motorreductor 5 de Fajas de ingreso	Equipo instalado	Equipo propuesto
Modelo	FCNDK 75	WAH 75
Potencia de trabajo	1.5 KW	1.5 KW
Eficiencia (teórica)	0.90	0.92
Reducción	10:1	7.5:1
Torque (Catálogo - Nm)	76.39	78
Factor de Servicio (según tabla)	1.68	1.8
Diámetro de eje de entrada	24.00 mm	24.00 mm
Diámetro de eje hueco de salida	28.00 mm	28.00 mm
Temperatura máxima de trabajo	80 ° C	90 ° C
Capacidad de Aceite requerido	0.25 L	0.3 L
Tipo de aceite	Sintético ISO VG320 – Grado alimenticio	Sintético ISO VG320 – Grado alimenticio
Tipo de montaje a la estructura	Por Flange de Salida	Por Flange de Salida
Diámetro entre pernos de brida para montaje de reductor	165.00 mm	165.00 mm
Rendimiento de procesamiento de Cajas	600 Cajas/Hora	750 Cajas/Hora
Vida útil en condiciones normales	2,500 horas	5,000 horas

Teniendo en cuenta la Eficiencia del reductor y la potencia con la que cuenta el sistema descrito, calculamos la potencia del motor que requiere el motor:

$$Potencia\ de\ Motor = P_{1n} = \frac{P_n}{\eta} = \frac{1.5}{0.92} = 1.63\ Kw$$

$$Potencia\ de\ Motor = \frac{1.5}{0.92} = 1.63\ Kw$$

3.2.1. Análisis del costo de mantenibilidad de los equipos y costo de la implementación:

A continuación, analizaremos los costos de la adquisición de los equipos para cada línea, sabiendo que de cualquier forma se tendrán que adquirir nuevos equipos para el reemplazo de los equipos defectuosos, analizando los precios de las distintas marcas con las que se cuentan en el mercado con entrega inmediata.

Tabla 13.

Comparativa de propuestas económicas

Modelo	Precio Kraftman	Precio Nord Technik
Motorreductor 1 de Fajas para ingreso de cajas		
FCNDK 63 80 B5 10:1	S/. 329,24	S/. 353,10
WAH 63 80 B5 7.5:1	S/. 553,90	S/. 588,00
Motorreductor 2 de Fajas para ingreso de cajas		
FCNDK 63 80 B5 10:1	S/. 329,24	S/. 353,10
WAH 63 80 B5 7.5:1	S/. 553,90	S/. 588,00
Motorreductor 3 de Fajas para ingreso de cajas		
FCNDK 75 90 B5 10:1	S/. 448,00	S/. 435,60
WAH 75 90 B5 7.5:1	S/. 620,05	S/. 656,00
Motorreductor 4 de Fajas para ingreso de cajas		
FCNDK 75 90 B5 10:1	S/. 448,00	S/. 435,60
WAH 75 90 B5 7.5:1	S/. 620,05	S/. 656,00
Motorreductor 5 de Fajas para ingreso de cajas		
FCNDK 75 90 B5 10:1	S/. 448,00	S/. 435,60
WAH 75 90 B5 7.5:1	S/. 620,05	S/. 656,00

Otro tipo de gastos que están implicados en esta selección son los de la mantenibilidad de equipos, teniendo en cuenta el tiempo de vida útil de los equipos en condiciones óptimas, se ha hecho un análisis de los materiales y las horas dedicadas a estos trabajos para determinar volver a poner operativos los equipos, sin considerar las implicancias de que los equipos salgan de funcionamiento de manera que afectan la producción proyectada

con fallos repentinos como los que ya se vienen presentando con los equipos que tienen 3 años instalados.

Tabla 14.

Costo en reparación de equipo cada 5000 horas trabajo normal

Mantenimiento de FCNDK		Mantenimiento de WAH	
1.1 Reparación Corona de Bronce - Mecanizado fino	S/. 300,00	1.1 Kit de repuesto	S/. 65,34
1.2 Reemplazo de Aceite sintético	S/. 14,55	1.2 Reemplazo de Aceite sintético	S/. 14,55
Montaje de FCNDK		Montaje de WAH	
2.1 Costo de H/H para desmontaje	S/. 28,50	2.1 Costo de H/H para desmontaje	S/. 9,50
2.2 Costo de H/H para reparación	S/. 57,00	2.2 Costo de H/H para reparación	S/. 19,00
2.3 Costo de H/H para montaje	S/. 28,50	2.3 Costo de H/H para montaje	S/. 9,50
2.4 Costo de H/H para pruebas	S/. 19,00	2.4 Costo de H/H para pruebas	S/. 19,00
Costo Unitario	S/. 447,55	Costo Unitario	S/. 136,89
Costo Total de 05 equipos	S/. 2.237,75	Costo Total de 05 equipos	S/. 958,23

Nota. Análisis de costo de mantenimiento por insumos, materiales y Horas/Hombre por equipo.

Por tanto, se calcula cuanto es que sería la inversión a realizar en función de cada equipo a instalar y del tipo de reparación que implica en cada caso, para determinar la viabilidad de la nueva propuesta se denota los balances económicos y costeos por cada transportador en las tablas siguientes:

Tabla 15.

Costos de transportador n° 1 - reductores sin fin corona

Actividad / Proceso	Unidad	Horas por OS/OC	Frecuencia Anual	Costo Unitario (S/)	Costo Anual (S/)
1. Mantenibilidad					
1.1 Horas/Hombre del proceso de mantenimiento					
1.1.1 Espera de Orden de Trabajo	Horas	0,25	2,00	9,50	4,75
1.1.2 Desmontaje de Equipo	Horas	1,00	2,00	9,50	19,00
1.1.3 Traslado de equipo	Horas	0,25	2,00	9,50	4,75
1.1.4 Análisis y revisión de estado	Horas	2,00	2,00	9,50	38,00
1.1.5 Solicitud de Materiales	Horas	0,30	2,00	9,50	5,70
1.1.6 Ejecución de reparación	Horas	2,00	2,00	9,50	38,00
1.1.7 Montaje	Horas	0,50	2,00	9,50	9,50
1.1.8 Pruebas	Horas	0,50	2,00	9,50	9,50
1.2 Repuestos requeridos para reparaciones					
1.2.1 Repuestos	Und	1,00	2,00	300,00	600,00
1.2.2 Lubricante	Und	1,00	2,00	14,55	29,10
2. Implementación					
2.1 Costo de compra por Modelo	Und	1,00	1,00	329,24	329,24
3. Proceso Logístico					
3.1 Generación de Orden de Servicio	Horas	1,00	2,00	12,50	25,00
3.2 Generación de Orden de Compra	Horas	1,00	2,00	12,50	25,00
3.3 Generación de Orden de Trabajo	Horas	1,00	2,00	12,50	25,00
3.4 Solicitud de cotización a proveedores	Horas	1,00	2,00	12,50	25,00
Total					1.187,54

Tabla 16.

Costo de transportador n° 1- reductores Hipoidales

Actividad / Proceso	Unidad	Horas por OS/OC	Frecuencia Anual	Costo Unitario (S/)	Costo Anual (S/)
1. Mantenibilidad					
1.1 Horas/Hombre del proceso de mantenimiento					
1.1.1 Espera de Orden de Trabajo	Horas	0,25	1,00	9,50	2,38
1.1.2 Desmontaje de Equipo	Horas	1,00	1,00	9,50	9,50
1.1.3 Traslado de equipo	Horas	0,25	1,00	9,50	2,38
1.1.4 Análisis y revisión de estado	Horas	2,00	1,00	9,50	19,00
1.1.5 Solicitud de Materiales	Horas	0,30	1,00	9,50	2,85
1.1.6 Ejecución de reparación	Horas	2,00	1,00	9,50	19,00
1.1.7 Montaje	Horas	0,50	1,00	9,50	4,75
1.1.8 Pruebas	Horas	0,50	1,00	9,50	4,75
1.2 Repuestos requeridos para reparaciones					
1.2.1 Repuestos	Und	1,00	1,00	65,34	65,34
1.2.2 Lubricante	Und	1,00	1,00	14,55	14,55
2. Implementación					
2.1 Costo de compra por Modelo	Und	1,00	1,00	553,90	553,90
3. Proceso Logístico					
3.1 Generación de Orden de Servicio	Horas	1,00	1,00	12,50	12,50
3.2 Generación de Orden de Compra	Horas	1,00	1,00	12,50	12,50
3.3 Generación de Orden de Trabajo	Horas	1,00	1,00	12,50	12,50
3.4 Solicitud de cotización a proveedores	Horas	1,00	1,00	12,50	12,50
Total					748,39

Tabla 17.

Costos de transportador n° 2 - reductores sin fin corona

Actividad / Proceso	Unidad	Horas por OS/OC	Frecuencia Anual	Costo Unitario (S/)	Costo Anual (S/)
1. Mantenibilidad					
1.1 Horas/Hombre del proceso de mantenimiento					
1.1.1 Espera de Orden de Trabajo	Horas	0,25	2,00	9,50	4,75
1.1.2 Desmontaje de Equipo	Horas	1,00	2,00	9,50	19,00
1.1.3 Traslado de equipo	Horas	0,25	2,00	9,50	4,75
1.1.4 Análisis y revisión de estado	Horas	2,00	2,00	9,50	38,00
1.1.5 Solicitud de Materiales	Horas	0,30	2,00	9,50	5,70
1.1.6 Ejecución de reparación	Horas	2,00	2,00	9,50	38,00
1.1.7 Montaje	Horas	0,50	2,00	9,50	9,50
1.1.8 Pruebas	Horas	0,50	2,00	9,50	9,50
1.2 Repuestos requeridos para reparaciones					
1.2.1 Repuestos	Und	1,00	2,00	300,00	600,00
1.2.2 Lubricante	Und	1,00	2,00	14,55	29,10
2. Implementación					
2.1 Costo de compra por Modelo	Und	1,00	1,00	329,24	329,24
3. Proceso Logístico					
3.1 Generación de Orden de Servicio	Horas	1,00	2,00	12,50	25,00
3.2 Generación de Orden de Compra	Horas	1,00	2,00	12,50	25,00
3.3 Generación de Orden de Trabajo	Horas	1,00	2,00	12,50	25,00
3.4 Solicitud de cotización a proveedores	Horas	1,00	2,00	12,50	25,00
Total					1.187,54

Tabla 18.

Costo de transportador n° 2 - reductores Hipoidales

Actividad / Proceso	Unidad	Horas por OS/OC	Frecuencia Anual	Costo Unitario (S/)	Costo Anual (S/)
1. Mantenibilidad					
1.1 Horas/Hombre del proceso de mantenimiento					
1.1.1 Espera de Orden de Trabajo	Horas	0,25	1,00	9,50	2,38
1.1.2 Desmontaje de Equipo	Horas	1,00	1,00	9,50	9,50
1.1.3 Traslado de equipo	Horas	0,25	1,00	9,50	2,38
1.1.4 Análisis y revisión de estado	Horas	2,00	1,00	9,50	19,00
1.1.5 Solicitud de Materiales	Horas	0,30	1,00	9,50	2,85
1.1.6 Ejecución de reparación	Horas	2,00	1,00	9,50	19,00
1.1.7 Montaje	Horas	0,50	1,00	9,50	4,75
1.1.8 Pruebas	Horas	0,50	1,00	9,50	4,75
1.2 Repuestos requeridos para reparaciones					
1.2.1 Repuestos	Und	1,00	1,00	65,34	65,34
1.2.2 Lubricante	Und	1,00	1,00	14,55	14,55
2. Implementación					
2.1 Costo de compra por Modelo	Und	1,00	1,00	553,90	553,90
3. Proceso Logístico					
3.1 Generación de Orden de Servicio	Horas	1,00	1,00	12,50	12,50
3.2 Generación de Orden de Compra	Horas	1,00	1,00	12,50	12,50
3.3 Generación de Orden de Trabajo	Horas	1,00	1,00	12,50	12,50
3.4 Solicitud de cotización a proveedores	Horas	1,00	1,00	12,50	12,50
Total					748,39

Tabla 19.

Costos de transportador n° 3 - reductores sin fin corona

Actividad / Proceso	Unidad	Horas por OS/OC	Frecuencia Anual	Costo Unitario (S/)	Costo Anual (S/)
1. Mantenibilidad					
1.1 Horas/Hombre del proceso de mantenimiento					
1.1.1 Espera de Orden de Trabajo	Horas	0,25	2,00	9,50	4,75
1.1.2 Desmontaje de Equipo	Horas	1,00	2,00	9,50	19,00
1.1.3 Traslado de equipo	Horas	0,25	2,00	9,50	4,75
1.1.4 Análisis y revisión de estado	Horas	2,00	2,00	9,50	38,00
1.1.5 Solicitud de Materiales	Horas	0,30	2,00	9,50	5,70
1.1.6 Ejecución de reparación	Horas	2,00	2,00	9,50	38,00
1.1.7 Montaje	Horas	0,50	2,00	9,50	9,50
1.1.8 Pruebas	Horas	0,50	2,00	9,50	9,50
1.2 Repuestos requeridos para reparaciones					
1.2.1 Repuestos	Und	1,00	2,00	300,00	600,00
1.2.2 Lubricante	Und	1,00	2,00	14,55	29,10
2. Implementación					
2.1 Costo de compra por Modelo	Und	1,00	1,00	448,00	448,00
3. Proceso Logístico					
3.1 Generación de Orden de Servicio	Horas	1,00	2,00	12,50	25,00
3.2 Generación de Orden de Compra	Horas	1,00	2,00	12,50	25,00
3.3 Generación de Orden de Trabajo	Horas	1,00	2,00	12,50	25,00
3.4 Solicitud de cotización a proveedores	Horas	1,00	2,00	12,50	25,00
Total					1.306,30

Tabla 20.

Costo de transportador n° 3 - reductores Hipoidales

Actividad / Proceso	Unidad	Horas por OS/OC	Frecuencia Anual	Costo Unitario (S/)	Costo Anual (S/)
1. Mantenibilidad					
1.1 Horas/Hombre del proceso de mantenimiento					
1.1.1 Espera de Orden de Trabajo	Horas	0,25	1,00	9,50	2,38
1.1.2 Desmontaje de Equipo	Horas	1,00	1,00	9,50	9,50
1.1.3 Traslado de equipo	Horas	0,25	1,00	9,50	2,38
1.1.4 Análisis y revisión de estado	Horas	2,00	1,00	9,50	19,00
1.1.5 Solicitud de Materiales	Horas	0,30	1,00	9,50	2,85
1.1.6 Ejecución de reparación	Horas	2,00	1,00	9,50	19,00
1.1.7 Montaje	Horas	0,50	1,00	9,50	4,75
1.1.8 Pruebas	Horas	0,50	1,00	9,50	4,75
1.2 Repuestos requeridos para reparaciones					
1.2.1 Repuestos	Und	1,00	1,00	65,34	65,34
1.2.2 Lubricante	Und	1,00	1,00	14,55	14,55
2. Implementación					
2.1 Costo de compra por Modelo	Und	1,00	1,00	620,00	620,00
3. Proceso Logístico					
3.1 Generación de Orden de Servicio	Horas	1,00	1,00	12,50	12,50
3.2 Generación de Orden de Compra	Horas	1,00	1,00	12,50	12,50
3.3 Generación de Orden de Trabajo	Horas	1,00	1,00	12,50	12,50
3.4 Solicitud de cotización a proveedores	Horas	1,00	1,00	12,50	12,50
Total					814,49

Tabla 21.

Costos de transportador n° 4 - reductores sin fin corona

Actividad / Proceso	Unidad	Horas por OS/OC	Frecuencia Anual	Costo Unitario (S/)	Costo Anual (S/)
1. Mantenibilidad					
1.1 Horas/Hombre del proceso de mantenimiento					
1.1.1 Espera de Orden de Trabajo	Horas	0,25	2,00	9,50	4,75
1.1.2 Desmontaje de Equipo	Horas	1,00	2,00	9,50	19,00
1.1.3 Traslado de equipo	Horas	0,25	2,00	9,50	4,75
1.1.4 Análisis y revisión de estado	Horas	2,00	2,00	9,50	38,00
1.1.5 Solicitud de Materiales	Horas	0,30	2,00	9,50	5,70
1.1.6 Ejecución de reparación	Horas	2,00	2,00	9,50	38,00
1.1.7 Montaje	Horas	0,50	2,00	9,50	9,50
1.1.8 Pruebas	Horas	0,50	2,00	9,50	9,50
1.2 Repuestos requeridos para reparaciones					
1.2.1 Repuestos	Und	1,00	2,00	300,00	600,00
1.2.2 Lubricante	Und	1,00	2,00	14,55	29,10
2. Implementación					
2.1 Costo de compra por Modelo	Und	1,00	1,00	448,00	448,00
3. Proceso Logístico					
3.1 Generación de Orden de Servicio	Horas	1,00	2,00	12,50	25,00
3.2 Generación de Orden de Compra	Horas	1,00	2,00	12,50	25,00
3.3 Generación de Orden de Trabajo	Horas	1,00	2,00	12,50	25,00
3.4 Solicitud de cotización a proveedores	Horas	1,00	2,00	12,50	25,00
Total					1.306,30

Tabla 22.

Costo de transportador n° 4 - reductores hipoidales

Actividad / Proceso	Unidad	Horas por OS/OC	Frecuencia Anual	Costo Unitario (S/)	Costo Anual (S/)
1. Mantenibilidad					
1.1 Horas/Hombre del proceso de mantenimiento					
1.1.1 Espera de Orden de Trabajo	Horas	0,25	1,00	9,50	2,38
1.1.2 Desmontaje de Equipo	Horas	1,00	1,00	9,50	9,50
1.1.3 Traslado de equipo	Horas	0,25	1,00	9,50	2,38
1.1.4 Análisis y revisión de estado	Horas	2,00	1,00	9,50	19,00
1.1.5 Solicitud de Materiales	Horas	0,30	1,00	9,50	2,85
1.1.6 Ejecución de reparación	Horas	2,00	1,00	9,50	19,00
1.1.7 Montaje	Horas	0,50	1,00	9,50	4,75
1.1.8 Pruebas	Horas	0,50	1,00	9,50	4,75
1.2 Repuestos requeridos para reparaciones					
1.2.1 Repuestos	Und	1,00	1,00	65,34	65,34
1.2.2 Lubricante	Und	1,00	1,00	14,55	14,55
2. Implementación					
2.1 Costo de compra por Modelo	Und	1,00	1,00	620,00	620,00
3. Proceso Logístico					
3.1 Generación de Orden de Servicio	Horas	1,00	1,00	12,50	12,50
3.2 Generación de Orden de Compra	Horas	1,00	1,00	12,50	12,50
3.3 Generación de Orden de Trabajo	Horas	1,00	1,00	12,50	12,50
3.4 Solicitud de cotización a proveedores	Horas	1,00	1,00	12,50	12,50
Total					814,49

Tabla 23.

Costos de transportador n° 5 - reductores sin fin corona

Actividad / Proceso	Unidad	Horas por OS/OC	Frecuencia Anual	Costo Unitario (S/)	Costo Anual (S/)
1. Mantenibilidad					
1.1 Horas/Hombre del proceso de mantenimiento					
1.1.1 Espera de Orden de Trabajo	Horas	0,25	2,00	9,50	4,75
1.1.2 Desmontaje de Equipo	Horas	1,00	2,00	9,50	19,00
1.1.3 Traslado de equipo	Horas	0,25	2,00	9,50	4,75
1.1.4 Análisis y revisión de estado	Horas	2,00	2,00	9,50	38,00
1.1.5 Solicitud de Materiales	Horas	0,30	2,00	9,50	5,70
1.1.6 Ejecución de reparación	Horas	2,00	2,00	9,50	38,00
1.1.7 Montaje	Horas	0,50	2,00	9,50	9,50
1.1.8 Pruebas	Horas	0,50	2,00	9,50	9,50
1.2 Repuestos requeridos para reparaciones					
1.2.1 Repuestos	Und	1,00	2,00	300,00	600,00
1.2.2 Lubricante	Und	1,00	2,00	14,55	29,10
2. Implementación					
2.1 Costo de compra por Modelo	Und	1,00	1,00	448,00	448,00
3. Proceso Logístico					
3.1 Generación de Orden de Servicio	Horas	1,00	2,00	12,50	25,00
3.2 Generación de Orden de Compra	Horas	1,00	2,00	12,50	25,00
3.3 Generación de Orden de Trabajo	Horas	1,00	2,00	12,50	25,00
3.4 Solicitud de cotización a proveedores	Horas	1,00	2,00	12,50	25,00
Total					1.306,30

Tabla 24.

Costo de transportador n° 5 - reductores hipoidales

Actividad / Proceso	Unidad	Horas por OS/OC	Frecuencia Anual	Costo Unitario (S/)	Costo Anual (S/)
1. Mantenibilidad					
1.1 Horas/Hombre del proceso de mantenimiento					
1.1.1 Espera de Orden de Trabajo	Horas	0,25	1,00	9,50	2,38
1.1.2 Desmontaje de Equipo	Horas	1,00	1,00	9,50	9,50
1.1.3 Traslado de equipo	Horas	0,25	1,00	9,50	2,38
1.1.4 Análisis y revisión de estado	Horas	2,00	1,00	9,50	19,00
1.1.5 Solicitud de Materiales	Horas	0,30	1,00	9,50	2,85
1.1.6 Ejecución de reparación	Horas	2,00	1,00	9,50	19,00
1.1.7 Montaje	Horas	0,50	1,00	9,50	4,75
1.1.8 Pruebas	Horas	0,50	1,00	9,50	4,75
1.2 Repuestos requeridos para reparaciones					
1.2.1 Repuestos	Und	1,00	1,00	65,34	65,34
1.2.2 Lubricante	Und	1,00	1,00	14,55	14,55
2. Implementación					
2.1 Costo de compra por Modelo	Und	1,00	1,00	620,00	620,00
3. Proceso Logístico					
3.1 Generación de Orden de Servicio	Horas	1,00	1,00	12,50	12,50
3.2 Generación de Orden de Compra	Horas	1,00	1,00	12,50	12,50
3.3 Generación de Orden de Trabajo	Horas	1,00	1,00	12,50	12,50
3.4 Solicitud de cotización a proveedores	Horas	1,00	1,00	12,50	12,50
Total					814,49

3.3 Resultados:

- Se realizaron cálculos respectivos de los motorreductores determinando la potencia efectiva de funcionamiento de los motores es de 1,34 Kw y una capacidad de potencia térmica de 1.8 Kw, por tanto, los motores pueden seguir siendo usados para la aplicación para las dos primeras bandas de entradas de cajas. Se realizaron cálculos respectivos de los motorreductores determinando la potencia efectiva de funcionamiento de los motores es de 2,33 Kw y una capacidad de potencia térmica de 2,46 Kw, por tanto, los motores pueden seguir siendo usados para la aplicación para las tres bandas finales de tránsito de cajas.
- Se seleccionó los nuevos equipos del tipo hipoidal que cumplan las capacidades técnicas para lograr una producción mínima de 750 cajas/hora con una velocidad de salida que se ajuste mejor a este requerimiento, un proceso más rápido sin ser regulado con el VDF de manera estricta y hasta cierto punto perjudicial. Para obedecer dicha exigencia el equipo ha sido seleccionado con las características técnicas suficientes como la temperatura máxima de trabajo constante, torque entregado, horas de trabajo al día, similares dimensiones para un rápido montaje sin tener que reemplazar los motores que serán reusados, y el montaje en la estructura sin cambios sustanciales que impliquen mayor tiempo y costos.
- El costo de la implementación de los equipos helicoidales es 48% mayor al costo de mantener el mismo tipo de equipos con el sistema tipo Sinfín – Corona, sin embargo, al evaluar la repercusión en los costos de mantenimiento preventivo para el mismo tiempo de trabajo bajo condiciones óptimas de un equipo Hipoidal representa el 23% de lo que cuesta el mantenimiento de un equipo Sinfín Corona.

CONCLUSIONES:

- Se diseñó un nuevo sistema de accionamiento para las bandas transportadoras de las líneas de empaque garantizando una mejora en el funcionamiento de los motorreductores y su disposición para trabajar en los transportadores de la empresa Agrícola Don Ricardo – Ica.
- El diseño de un nuevo sistema de accionamiento tendrá un resultado de 150 cajas más procesadas en el empaque por cada hora de trabajo durante la temporada vigente de procesamiento de uvas sin ser regulado de forma drástica por el VDF ni perjudicar los equipos electromecánicos.
- El análisis de las cargas de diseño existente y las capacidades mecánicas de los equipos ya montados nos ayudaron a determinar un nuevo sistema de accionamiento del tipo hipoidal que se ajusta de mejor forma a las condiciones de trabajo de las líneas de empaques, usando los motores ya existentes para aminorar los gastos de implementación que ya se debía realizar por el estado de deterioro de los motorreductores para la siguiente campaña, dando como resultado que los nuevos equipos propuestos tienen menor costo de mantenimiento en función del tiempo de operación, lo cual demuestra que es un cambio conveniente, para el beneficio de los costos de operación y la mantenibilidad.

RECOMENDACIONES:

- El área de mantenimiento debe realizar el monitoreo de condiciones para el tren completo de la transmisión, revisando los tiempos de lubricación de las chumaceras, la temperatura de los equipos motorreductores, el deslizamiento de la banda transportadora y la lubricación de los ejes transmisores para evitar la corrosión; además de implementar el mantenimiento autónomo con los operadores
- Realizar la implementación de un pequeño programa de PLC que se integre en el Variador para controlar las sobrecargas y las malas prácticas de parte de los operarios.
- Evaluar la mejora de la banda transportadora existente del tipo PVC al tipo Modular, siendo esta de mayor duración y completamente sanitaria con certificación de fabricación sanitaria a nivel mundial con las normas más reconocidas.
- Evaluar la instalación de Chumaceras de Material Inoxidable o termoplástico para reducir el nivel de oxidación en los ejes y no perjudicar el sistema de transmisión ni el desmontaje del motorreductor cuando se requiera retirarlo de su posición de funcionamiento.

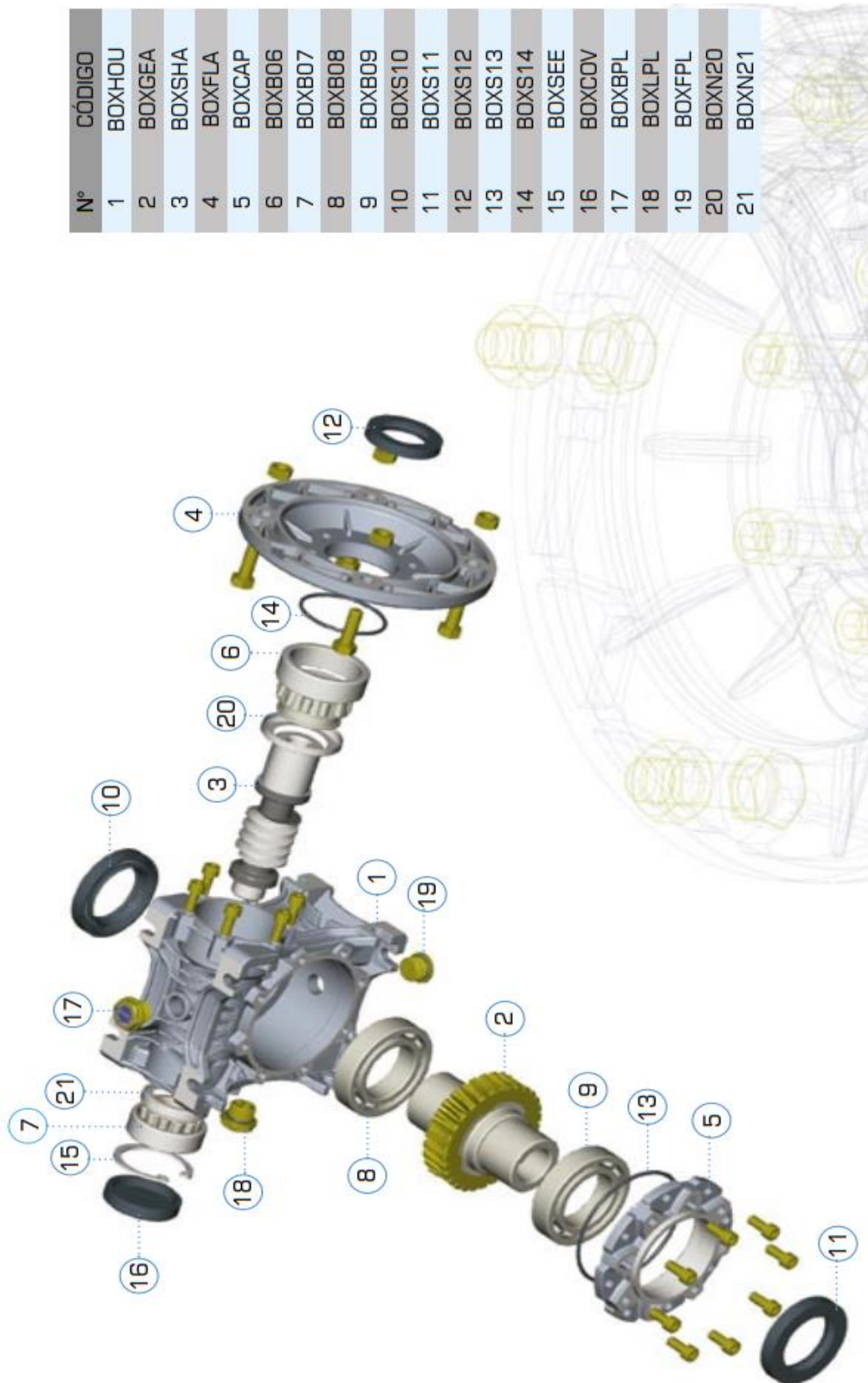
BIBLIOGRAFÍA:

- Videla. *Manual de motores eléctricos*. Recuperado de:
<http://kimerius.com/app/download/5783169262/Manual+de+motores+el%C3%A9ctricos.pdf>
- Ramos J. (2017). *Control automático de velocidad de una banda transportadora mediante variador de frecuencia en la fábrica Cementos Sur S.A.* (tesis de pregrado). Universidad Nacional Tecnológica de Lima Sur.
- Vega A. (2013). *Diseño de una maquina seleccionadora de truchas.* (tesis pregrado). Pontificia Universidad Católica del Perú.
- Maldonado D. (2018). *Calculo, selección y simulación de accionamiento de motor eléctrico – banda transportadora industrial.* (tesis de pregrado). Universidad Nacional de San Agustín de Arequipa
- Manual Técnico Motores Eléctricos. (2011). San José, C.R.
- Lopez R. (2014) *Motores de CC. Maquinas Eléctricas*, Recuperado de <https://sites.google.com/site/tecnorlopez33/tema4-maquinas-electricas/04-motores-de-cc>
- Anónimo *Motores con Excitación compuesta o Compound.* Recuperado de:
<http://motores.nichese.com/excitacioncompuesta.htm>
- Cembranos, F. (2014). *Motores Síncronos.* Revista Digital de ACTA. Recuperado de:
https://www.acta.es/medios/articulos/ciencias_y_tecnologia/029001.pdf

- Multi Speed Motors – Nord Gear Technical Manual. Nord Gear Corp. (2015). Alemania.
- “Decisión de Reemplazo o Reparación de un Equipo” - Caso de estudio basado en Métodos y Normas Vigentes. IPEMAN.
- XXXI CONGRESO TECNICO FICEM - Santo Domingo, República Dominicana, Federación Internacional del Cemento – Carlos Mario Bedoya Ríos.
- Norma ISO 55001 Asset management. 2014.

ANEXOS:

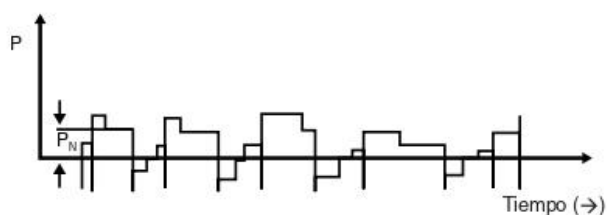
Anexo 1. Despiece de Motorreductor Sinfín Corona



Anexo 2. Catálogo ABB de potencia permitida según tipo de Servicio

4. Diseño Eléctrico

4.4 Tipos de servicio



S9 Servicio con variaciones no periódicas de la carga y de la velocidad

Servicio en el cual, generalmente, la carga y la velocidad tienen una variación no periódica dentro del margen de funcionamiento permitido. Este servicio presenta con frecuencia sobrecargas que pueden exceder ampliamente los valores en plena carga. Para este tipo de servicio, el concepto de sobrecarga debería basarse en valores adecuados de plena carga.

4.5 Incremento de potencia

Debido al menor aumento de la temperatura del motor en un períodos breves o en servicio intermitente, generalmente es posible pedir una potencia más elevada al motor en estos tipos de servicio que en el servicio continuo. Las tablas a continuación son un ejemplo de ello:

Servicio periodo breve, S2	Polos	Potencia permitida en % de la potencia nominal en S1, servicio continuo para motores tamaño:		
		63-100	112-250	280-400
30 minutos	2	105	125	130
	4-8	110	130	130
60 minutos	2-8	100	110	115
Servicio intermitente, S3	Polos	Potencia permitida en % de la potencia nominal en S1, servicio continuo para motores tamaño:		
		63-100	112-250	280-400
15%	2	115	145	140
	4	140	145	140
	6, 8	140	140	140
25%	2	110	130	130
	4	130	130	130
	6, 8	135	125	130
40%	2	110	110	120
	4	120	110	120
	6, 8	125	108	120
60%	2	105	107	110
	4	110	107	110
	6, 8	115	105	110

Anexo 3. Catálogo REM – Reductores Sinfín Corona, selección de equipos

7. SELECCIÓN DEL REDUCTOR

Algunas consideraciones que hay que tener en cuenta para decidir que moto reductor hay que montar en una aplicación en particular:

1. **Par de fuerza necesario en la aplicación**, no confundir (que es muy habitual con la potencia del motor). El par de fuerza se mide en Nm y se calcula con la siguiente formula:

$$\text{Par (Nm)} = (9.550 * \text{Rendimiento -Rd-} * \text{Potencia -Kw-}) / \text{Revoluciones de salida-rpm.}$$

- 9.550 es un factor constante.
 - Rendimiento; es la eficiencia del reductor. Se obtienen en las tablas de selección que se muestran a continuación. Básicamente indica la pérdida de energía que provoca el funcionamiento del reductor a través de sus órganos-sinfín corona, engranajes, etc.
 - El rendimiento es más alto, nivel de eficiencia mayor, en los reductores de engranajes y es menor; nivel de eficiencia menor, en los reductores sinfín corona. También influye la relación de velocidad, en reductores con relaciones bajas, 1:7,5, 1:10, etc.. el rendimiento es alto, e inversamente en los reductores con relaciones altas, el rendimiento, baja.
 - Potencia: Es la que aporta el motor y se expresa en Kilowatios.
 - N2: revoluciones de salida del moto reductor: numero de revoluciones de entrada dividido entre la relación.
2. **Dimensionamiento del moto reductor:** Lo da lógicamente el espacio donde debe trabajar, tener en cuenta en particular:
 - El diámetro del eje lento.
 - El tipo de amarre a la bancada.
 - La posición de montaje, para que el reductor internamente tenga una correcta lubricación.
 3. **Tipo de trabajo que va a realizar el reductor.** Está directamente vinculado al concepto de **factor de servicio**.

El factor de servicio indica lo infradimensionado o supradimensionado que está un moto reductor para una aplicación en particular, hay que tener en cuenta las tablas adjuntas, ya que el reductor sufre más en unas condiciones de trabajo que en otras y esto determinara que el conjunto tenga un factor de servicio mayor o menor.

Un factor de servicio (sf) 1,00 indica que esta trabajando durante 8 horas de trabajo diarias en servicio continuo.

No es lo mismo una cinta transportadora que trabaja una hora al día que un reductor con arrancadas, cambios de giro y paradas bruscas y sucesivas.

Número de paradas y arrancadas mayor que 10

Naturaleza del tipo de trabajo	n° de horas que trabaja al día		
	< 2	2 - 8	8 - 24
Trabajo continuo.	sf 1,0	sf 1,25	sf 1,75
Paradas y arrancadas moderadas. Cambios de giro reducidos.	sf 1,5	sf 1,75	sf 2,0
Paradas y arrancadas constantes. Cambios de giro constantes.	sf 1,75	sf 2,0	sf 2,25

Número de paradas y arrancadas menor que 10

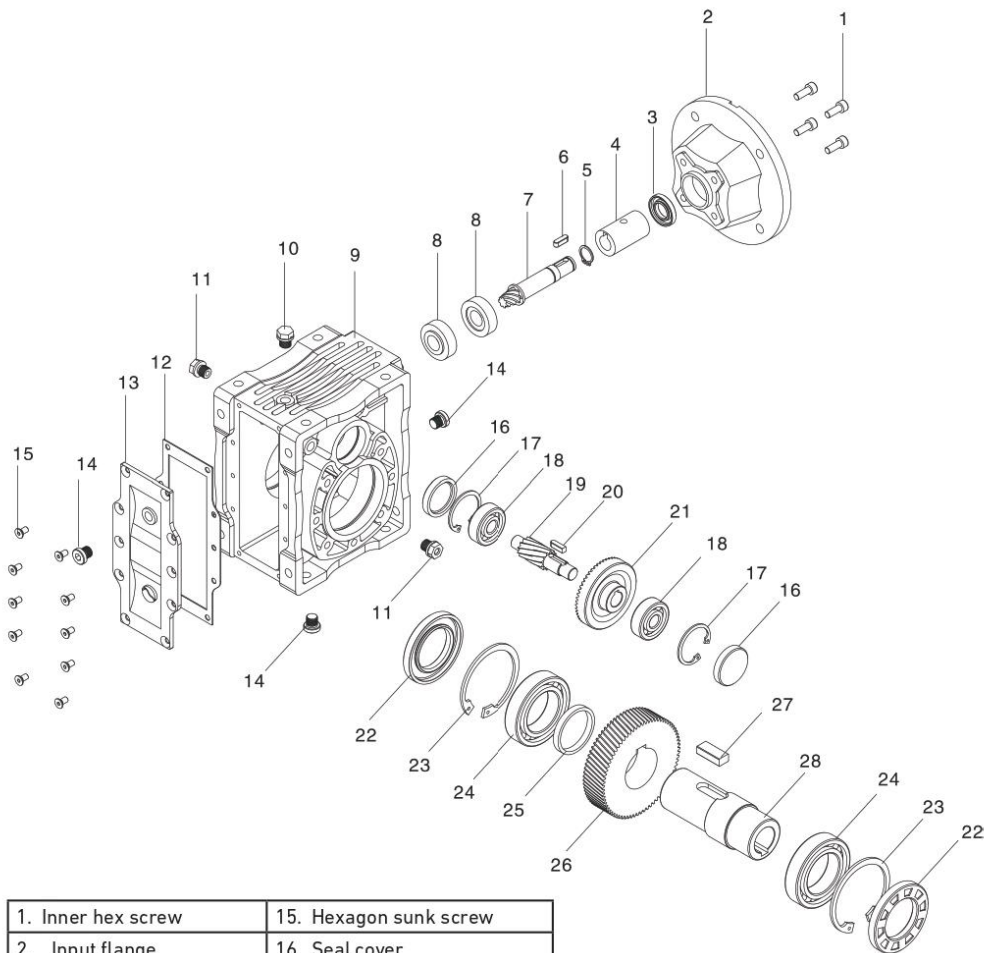
Naturaleza del tipo de trabajo	n° de horas que trabaja al día		
	< 2	2 - 8	8 - 24
Trabajo continuo.	sf 0,8	sf 1,00	sf 1,25
Paradas y arrancadas moderadas. Cambios de giro reducidos.	sf 1,0	sf 1,25	sf 1,5
Paradas y arrancadas constantes. Cambios de giro constantes.	sf 1,25	sf 1,5	sf 1,75

Anexo 4. Catálogo Reductores Hipoidales – Despiece y dimensiones

Arhburg Reducer

2. BASIC STRUCTURE

2.1. WAH B / Basic Structure



1. Inner hex screw	15. Hexagon sunk screw
2. Input flange	16. Seal cover
3. Oil seal	17. Hole circlip
4. Input adapter	18. Bearing
5. Shaft circlip	19. Gear shaft
6. Key	20. Key
7. Gear shaft	21. Gear
8. Bearing	22. Oil Seal
9. Housing	23. Hole circlip
10. Breather	24. Bearing
11. Oil Plug	25. Distance collar
12. Rubber gasket	26. Gear
13. Cover	27. Key
14. Oil drain plug	28. Hollow shaft

Arhburg Reducer

Three load classifications are considered depending on the inertia coefficient. You can read off the service factor applicable to your application in following Figure.

The service factor selected using this diagram must be less than or equal to the service factor as given in the performance parameter table.

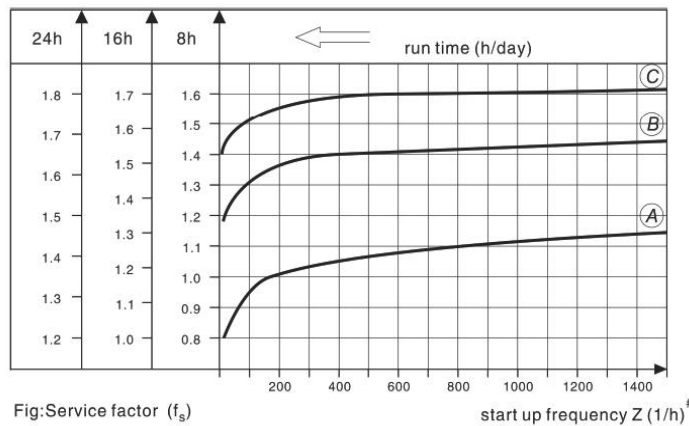


Fig: Service factor (f_s) start up frequency Z (1/h) #

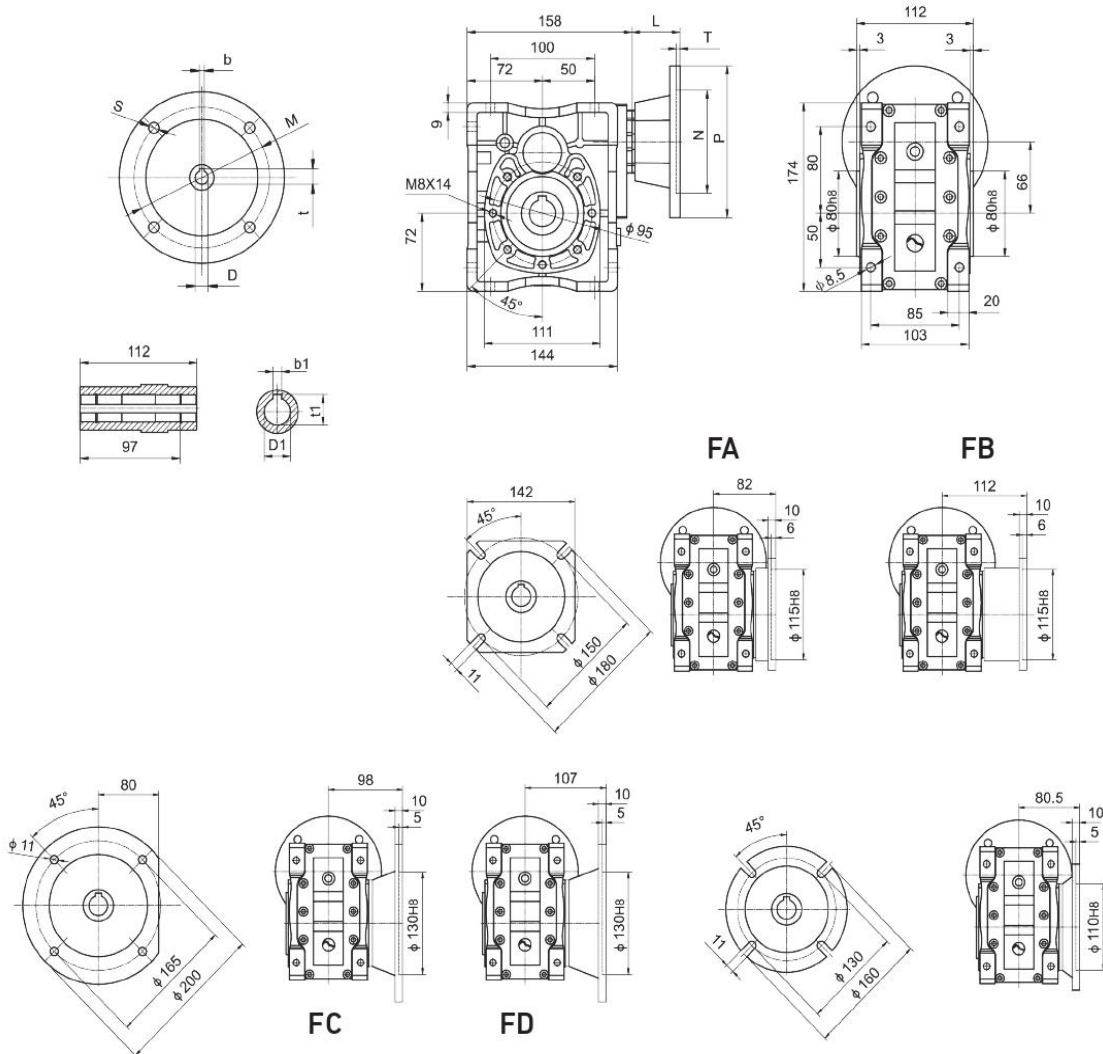
4.5.1 Load Classifications

- A Uniform shock load, permitted mass acceleration factor $f_a \geq 0.2$
- B Moderate shock load, permitted mass acceleration factor $f_a \geq 3$
- C Heavy shock load, permitted mass acceleration factor $f_a \geq 10$

Load classifications:

- A Screw feeders, fans, assembly lines, conveyor belts, small mixers, lifts, cleaning machines, fillers, control machines.
- B Winding devices, woodworking machine feeders, goods lifts, balancers, threading machines, medium mixers, conveyor belts for heavy materials, winches, sliding doors, fertilizer scrapers, packing machines, concrete mixers, crane mechanisms, milling cutters, folding machines, gear pumps.
- C Mixers for heavy materials, shears, presses, centrifuges, rotating supports, winches and lifts for heavy materials, grinding lathes, stone mills, bucket elevators, drilling machines, hammer mills, cam presses, folding machines, turntables, tumbling barrels, vibrators, shredders.

WAH 63B

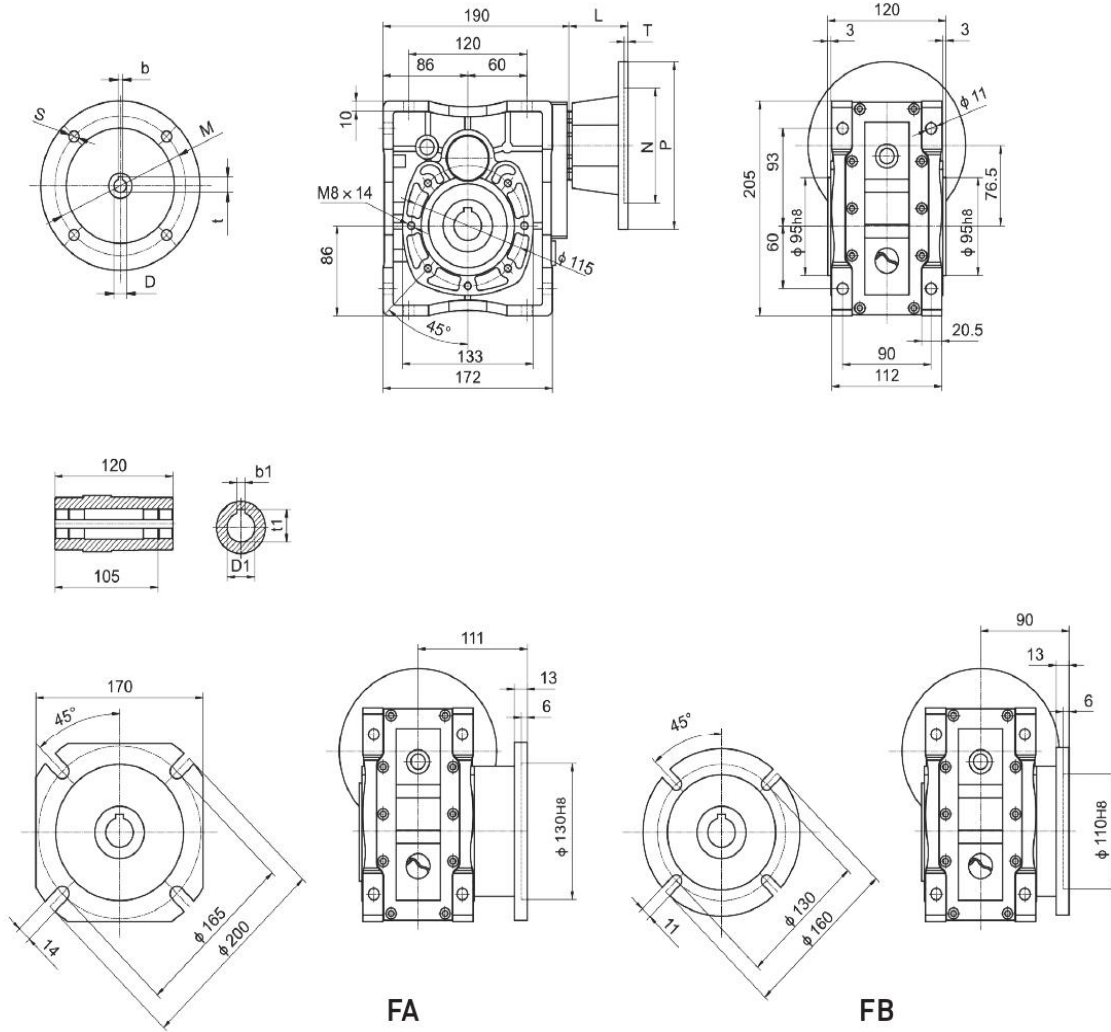


IEC	D_{FB}	b	t	P	M	N	S	T	L
63B5	11	4	12.8	140	115	95	9	3.5	46
71B5	14	5	16.3	160	130	110	9	4	53
71B14	14	5	16.3	105	85	70	7	3	53
80B5	19	6	21.8	200	165	130	11	4	73
80B14	19	6	21.8	120	100	80	7	3.5	63
90B5	24	8	27.3	200	165	130	11	4	73
90B14	24	8	27.3	140	115	95	9	3.5	73

D_{1H7}	b_1	t_1
25	8	28.3

Weight without motor
6kg

WAH 75B



IEC	D _{Fr}	b	t	P	M	N	S	T	L
63B5	11	4	12.8	140	115	95	9	3.5	53
71B5	14	5	16.3	160	130	110	9	4	60
80B5	19	6	21.8	200	165	130	11	4	80
80B14	19	6	21.8	120	100	80	6.5	3.5	80
90B5	24	8	27.3	200	165	130	11	4	80
90B14	24	8	27.3	140	115	95	9	3.5	80
100/112B5	28	8	31.3	250	215	180	13.5	4	90
100/112B14	28	8	31.3	160	130	110	9	4.5	90

D _{1H7}	b ₁	t ₁
28	8	31.3
30*	8*	33.3*
35*	10*	38.3*

*Only on Request

Weight without motor
9.2kg