

**UNIVERSIDAD NACIONAL TECNOLÓGICA DE LIMA SUR**

**FACULTAD DE INGENIERÍA Y GESTIÓN**

**ESCUELA PROFESIONAL DE INGENIERÍA MECÁNICA Y ELÉCTRICA**



**“REDISEÑO DEL SISTEMA DE UTILIZACIÓN ELÉCTRICA, PARA  
EQUILIBRAR LAS CARGAS EN UNA EDIFICACIÓN DE VILLA  
MARÍA DEL TRIUNFO - 2019.”**

**TRABAJO DE SUFICIENCIA PROFESIONAL**

Para optar el Título Profesional de

**INGENIERO MECÁNICO ELECTRICISTA**

**PRESENTADO POR EL BACHILLER**

HUAMAN ESPINOZA, RUDY ERICK

**Villa El Salvador**

**2019**

## **DEDICATORIA**

A toda mi familia por el apoyo anímico que me brindaron, a la Universidad Nacional Tecnológica de Lima Sur por brindarme muchos conocimientos, a dios por brindarme muchas oportunidades a lo largo de mi vida.

## **AGRADECIMIENTO**

A dios porque siempre me ha acompañado en muchos pasajes de mi vida, a mi madre porque gracias a ella he podido estudiar y conseguir muchos logros, a mi padre por todos sus consejos, ahora él está cuidándome desde el cielo, a mi tío rene por apoyarme en mis estudios, a mis profesores que me ayudaron en mi formación universitaria y a todos los que de algún u otro manera me brindaron su apoyo.

## INDICE

<b>DEDICATORIA .....</b>	<b>ii</b>
<b>AGRADECIMIENTO .....</b>	<b>iii</b>
<b>LISTA DE TABLAS .....</b>	<b>x</b>
<b>LISTA DE FIGURAS.....</b>	<b>xi</b>
<b>LISTA DE ANEXOS.....</b>	<b>xii</b>
<b>INTRODUCCIÓN .....</b>	<b>1</b>
<b>CAPITULO I.....</b>	<b>2</b>
<b>PLANTEAMIENTO DEL PROBLEMA.....</b>	<b>2</b>
1.1 Descripción de la realidad problemática .....	2
1.2 Justificación del problema.....	2
1.3 Delimitación de la investigación .....	3
1.3.1 Teórica .....	3
1.3.2 Espacial.....	3
1.3.3 Temporal .....	3
1.4 Formulación del problema.....	3
1.4.1 Problema General .....	3
1.4.2 Problemas Específicos.....	4
1.5 Objetivos.....	4
1.5.1 Objetivos Generales.....	4
1.5.2 Objetivos Específicos .....	4
<b>CAPITULO II.....</b>	<b>5</b>
<b>MARCO TEÓRICO .....</b>	<b>5</b>
2.1 Antecedentes del estudio.....	5
2.2 Bases teóricas .....	7
2.2.1 Sistema eléctrico de utilización .....	7
2.2.1.1 Medidor eléctrico.....	7

2.2.1.2	Alimentador.....	8
2.2.1.3	Circuitos derivados .....	9
2.2.1.4	Tablero general o de distribución.....	9
2.2.1.5	Interruptor termo magnético.....	9
2.2.1.6	Interruptor Diferencial .....	10
2.2.1.7	Circuito de alumbrado.....	11
2.2.1.8	Circuitos de tomacorriente uso variado.....	11
2.2.1.9	Circuitos para alimentar terma eléctrica, lavadora y lavavajillas. .....	12
2.2.1.10	Interruptores de salida de luz.....	12
2.2.1.11	Interruptor conmutador de salida de luz.....	12
2.2.1.12	Tomacorrientes .....	13
2.2.1.13	Cajas y accesorios para canalización .....	14
2.2.1.14	Tubería PVC .....	14
2.2.1.15	Conductores eléctricos .....	15
2.2.1.16	Cálculo de caída de tensión.....	17
2.2.1.17	Cálculo de ITM y de sección del conductor por intensidad y Máxima Demanda.....	18
2.2.1.18	Tabla de capacidad de conductores comerciales de Perú.....	19
2.2.1.19	Puesta tierra .....	19
2.2.2	Evaluación de la máxima demanda y carga contratada .....	20
2.2.2.1	Carga fija .....	20
2.2.2.2	Carga contratada .....	21
2.2.2.3	Carga instalada.....	21
2.2.2.4	Máxima demanda .....	21
2.3	Conceptos básicos.....	21
<b>CAPITULO III.....</b>		<b>23</b>
DESARROLLO DEL REDISEÑO DEL SISTEMA DE UTILIZACIÓN.....		23

3.1	Modelo del rediseño del sistema de utilización de una edificación. ....	23
3.1.1	Características de la edificación .....	23
3.1.1.1	Composición de áreas de la 1era planta.....	23
3.1.1.2	Composición de áreas de la 2da planta.....	24
3.1.1.3	Composición de áreas de la 3era planta.....	25
3.1.2	Máxima demanda, conductores e interruptores de protección encontrados en el plano eléctrico. ....	27
3.1.3	Distribuciones existentes de las cargas e intensidades en la fase de los tableros de distribución: .....	28
3.1.4	Elaboración de nuevo cuadros de cargas y máxima demanda .....	30
3.1.4.1	Cuadro de cargas para el cálculo de las máximas demandas de las mini viviendas de la 2da planta y 3era planta.....	31
3.1.4.2	Cuadro de cargas para el cálculo de servicios comunes de las mini viviendas .....	33
3.1.4.3	Cuadro de cargas para los locales comerciales ubicados en la primera planta.....	34
3.1.4.4	Cuadro de cargas de servicios comunes de los locales comerciales ubicados en la primera planta.....	35
3.1.4.5	Cuadro de sumatoria total de todas las máximas demandas de la edificación.....	35
3.1.5	Cálculo de capacidad de corriente para la selección de dispositivos de protección. ....	36
3.1.6	Selección de cables teniendo en cuenta la caída de tensión .....	40
3.1.7	Balanceo de cargas en las fases de los tableros .....	43
3.2	Resultados de máxima demanda, sección de cables, capacidad de dispositivos de protección, número de polos de cada tablero de distribución. ....	45
3.2.1	Comparación de las máximas demandas existentes con las nuevas máximas demandas calculadas.....	45

3.2.1.1	Comparativa de máximas demandas del TG-F .....	46
3.2.1.2	Comparativa de máximas demandas del TD-1, TD-2, TD-3, TD-4, TD-5.....	46
3.2.1.3	Comparativa de máximas demandas del TSC-R.....	46
3.2.1.4	Comparativa de máximas demandas del TG-A .....	46
3.2.1.5	Comparativa de máximas demandas del TD-A1 .....	47
3.2.1.6	Comparativa de máximas demandas del TD-A2 .....	47
3.2.1.7	Comparativa de máximas demandas del TSC-1 .....	47
3.2.1.8	Comparativa de máximas demandas del TG-B .....	48
3.2.1.9	Comparativa de máximas demandas del TD-B1 .....	48
3.2.1.10	Comparativa de máximas demandas del TD-B2 .....	48
3.2.2	Comparación de conductores existentes con los conductores propuestos.....	48
3.2.2.1	Comparación del conductor alimentador del tablero TG-F existente frente al alimentador propuesto del TG-F .....	49
3.2.2.2	Comparación del conductor alimentador del tablero TD-1 existente frente al alimentador propuesto del TD-1 .....	50
3.2.2.3	Comparación del conductor alimentador del tablero TSC-R existente frente al alimentador propuesto del TSC-R .....	50
3.2.2.4	Comparación del conductor alimentador del tablero TG-A existente frente al alimentador propuesto del TG-A.....	50
3.2.2.5	Comparación del conductor alimentador del tablero TD-A1 existente frente al alimentador propuesto del TD-A1 .....	51
3.2.2.6	Comparación del conductor alimentador del tablero TD-A2 existente frente al alimentador propuesto del TD-A2 .....	51
3.2.2.7	Comparación del conductor alimentador del tablero TSC-1 existente frente al alimentador propuesto del TSC-1 .....	51
3.2.2.8	Comparación del conductor alimentador del tablero TG-B existente frente al alimentador propuesto del TG-B.....	52

3.2.2.9	Comparación del conductor alimentador del tablero TD-B1 existente frente al alimentador propuesto del TD-B1 .....	52
3.2.2.10	Comparación del conductor alimentador del tablero TD-B2 existente frente al alimentador propuesto del TD-B2 .....	52
3.2.3	Comparación de dispositivos de protección existentes con los dispositivos propuestos. ....	53
3.2.3.1	Comparación de los dispositivos de protección existentes frente a los dispositivos de protección propuestos para el tablero general TG-F. ....	53
3.2.3.2	Comparación de los dispositivos de protección existentes frente a los dispositivos de protección propuestos para el tablero TD-1. ....	54
3.2.3.3	Comparación de los dispositivos de protección existentes frente a los dispositivos de protección propuestos para el tablero TSC-R. ....	54
3.2.3.4	Comparación de los dispositivos de protección existentes frente a los dispositivos de protección propuestos para el tablero TG-A. ....	54
3.2.3.5	Comparación de los dispositivos de protección existentes frente a los dispositivos de protección propuestos para el tablero TD-A1. ....	55
3.2.3.6	Comparación de los dispositivos de protección existentes frente a los dispositivos de protección propuestos para el tablero TD-A2. ....	55
3.2.3.7	Comparación de los dispositivos de protección existentes frente a los dispositivos de protección propuestos para el tablero TSC-1. ....	55
3.2.3.8	Comparación de los dispositivos de protección existentes frente a los dispositivos de protección propuestos para el tablero TG-B. ....	56
3.2.3.9	Comparación de los dispositivos de protección existentes frente a los dispositivos de protección propuestos para el tablero TD-B1. ....	56
3.2.3.10	Comparación de los dispositivos de protección existentes frente a los dispositivos de protección propuestos para el tablero TD-B2. ....	57
3.2.4	Distribución de cargas en las fases existentes y propuestos .....	57
3.2.5	Número de polos para los tableros generales y de distribución. ...	58
<b>CONCLUSIONES .....</b>		<b>59</b>



<b>RECOMENDACIONES .....</b>	<b>61</b>
<b>BIBLIOGRAFÍA .....</b>	<b>62</b>
<b>ANEXOS .....</b>	<b>64</b>

## LISTA DE TABLAS

Tabla 1	Capacidad de conductores eléctricos.....	19
Tabla 2	Áreas de plantas de la edificación y tableros .....	23
Tabla 3	Áreas de ambiente de la 1era planta y tableros. ....	24
Tabla 4	Áreas de los ambientes de la 2da planta y tableros. ....	24
Tabla 5	Áreas de las mini viviendas en sección A1 de la 2da planta y tableros..	25
Tabla 6	Áreas de las mini viviendas en sección A2 de la 2da planta y tableros..	25
Tabla 7	Áreas de los ambientes de la 3era planta y tableros. ....	26
Tabla 8	Áreas de las viviendas en sección B1 de la 3era planta y tableros. ....	26
Tabla 9	Áreas de las viviendas en sección B2 de la 3era planta y tableros. ....	26
Tabla 10	Máxima demanda por cada planta. ....	27
Tabla 11	Máxima demanda por cada ambiente. ....	27
Tabla 12	Especificación de cables y dispositivos de protección existentes. ....	28
Tabla 13	Especificación de cable y dispositivo de protección existente en mini viviendas. ....	28
Tabla 14	Distribución de las intensidades existentes en las fases. ....	29
Tabla 15	Tableros de distribución para la 1era planta, 2da planta y 3era planta.	31
Tabla 16	Cuadro de cargas para la sección A1 y sección B1. ....	32
Tabla 17	Cuadro de cargas para la sección A2 y sección B2. ....	33
Tabla 18	Cuadro de cargas para servicios comunes de la 1era y 2da planta. ....	34
Tabla 19	Cuadro de cargas para TD-1, TD-2, TD-3, TD-4 y TD-5. ....	34
Tabla 20	Cuadro de cargas para los servicios comunes de la 1era planta. ....	35
Tabla 21	Sumatoria de todas las máximas demandas de la edificación. ....	35
Tabla 22	Tabla de dispositivos de protección propuestos.....	39
Tabla 23	Tabla de dispositivos de protección para mini vivienda propuesta. ....	40
Tabla 24	Tabla de sección de cable para alimentadores. ....	43
Tabla 25	Tabla de selección de cables para alimentadores de mini viviendas. ...	43
Tabla 26	Balanceo de intensidades de cargas por fase.....	43
Tabla 27	Máxima demanda existente y máxima demanda propuesta.....	45
Tabla 28	Sección de cables alimentadores existentes y propuestas. ....	49
Tabla 29	Dispositivos de protección existentes y propuestos. ....	53
Tabla 30	Intensidades por fase existentes y propuestos.....	57
Tabla 31	Número de polos de los tableros generales y distribución. ....	58

## LISTA DE FIGURAS

Figura 1 Medidor de energía electromecánica.....	8
Figura 2 Alimentador.....	8
Figura 3 Circuitos derivados.....	9
Figura 4 Interruptor termo magnético trifásico.....	10
Figura 5 Interruptor diferencial.....	11
Figura 6 Interruptor de un polo.....	12
Figura 7 Interruptor conmutador de salida de luz.....	13
Figura 8 Tomacorriente.....	13
Figura 9 Cajas de conexión.....	14
Figura 10 Tubo PVC.....	15
Figura 11 Conductor eléctrico.....	16
Figura 12 Caída de tensión permisible en un circuito.....	17
Figura 13 Puesta a tierra.....	20
Figura 14 Distribución de cargas en el tablero TD-A1 e TD-B1.....	29
Figura 15 Distribución de cargas en el tablero TD-A2 e TD-B2.....	30
Figura 16 Balanceo de cargas para el TD-A1 e TD-B1.....	44
Figura 17 Balanceo de cargas para el TDA2- e TD-B2.....	44

## LISTA DE ANEXOS

Anexo 1 Detalle de banco de medidores para tableros gene.....	64
Anexo 2 Detalle de montante para tableros generales.....	65
Anexo 3 Detalle de montante para el tablero TG-F.....	66
Anexo 4 Detalle de montante para el tablero TG-A, TGB, TD-A1 y TD-B1.....	67
Anexo 5 Detalle de montante para el tablero TG-A, TGB, TD-A2 y TD-B2.....	68
Anexo 6 Esquema unifilar del tablero TG-A y TG-B.....	69
Anexo 7 Esquema unifilar del tablero TG-F.....	70
Anexo 8 Esquema unifilar del tablero TD-A1 – TD-B1.....	71
Anexo 9 Esquema unifilar del tablero TD-A2 – TD-B2.....	72
Anexo 10 Esquema unifilar del tablero STD-1 al 15 (mini viviendas), ST-E y TD-1 AL 5(locales comerciales).....	73
Anexo 11 Esquema unifilar del TSC-1 y TSC-R.....	74
Anexo 12 Plano eléctrico de primera planta de 1 era planta.....	75
Anexo 13 Plano eléctrico de 2da y 3era planta.....	76
Anexo 14 Capacidad de corriente para conductores TW-THW.....	77
Anexo 15 Dispositivos de protección.....	78
Anexo 16 Interruptor diferencial.....	79
Anexo 17 Interruptor diferencial.....	80
Anexo 18 Máximo número de conductores en tubería de PVC.....	81
Anexo 19 Tabla 14 del código nacional de electricidad – utilización.....	82
Anexo 20 Tabla 17 del código nacional de electricidad-utilización.....	83

## INTRODUCCIÓN

La electricidad hoy por hoy se ha convertido en los países desarrollados un insumo importante ya que los diferentes sistemas se han adaptado a esta para que sea muy versátil para su uso, uno de los puntos clave es su fácil utilización y limpieza en su punto de consumo, en lo referente a la utilización de la electricidad es aplicada para brindar los diferentes servicios desde la iluminación hasta un sinfín de comodidades.

En lo que confiere a lo descrito por Gómez sobre la importancia de la electricidad y el sistema de utilización cabe mencionar que el uso final va radicar en las diferentes cargas de uso común. El rediseño de un sistema eléctrico en el área de utilización ira recaer en brindar mayor seguridad en el uso de la electricidad para que esta sea más comfortable.

El sistema eléctrico es una pieza fundamental para el crecimiento socio-económico de un país, ya que la electricidad es uno de los insumos más primordiales para la producción de bienes y servicios en el Perú. Asimismo, un buen sistema eléctrico garantiza el bienestar y calidad de vida para los ciudadanos de un país, se requiere que todos los sistemas eléctricos del país estén debidamente articulados para que la oferta y demanda sea sostenible en el tiempo.

Referente al texto que nos brinda OSINERMINING nos detalla que los sistemas eléctricos de utilización para locales comerciales son de gran utilidad y de grandes beneficios ya que contribuyen al desarrollo socioeconómico de un distrito emergente.

# CAPITULO I

## PLANTEAMIENTO DEL PROBLEMA

### 1.1 Descripción de la realidad problemática

Los problemas que presenta la edificación como la des energización de algunas áreas lo cual que es a causa de una mala instalación eléctrica de las cargas, el desbalance de las cargas conectadas a los tableros trifásicos genera que los interruptores de protección se accionen, además que la presente edificación no cuenta en su plano eléctrico con cuadros de cargas y factores de demandas para el cálculo de la máxima demanda según la sección 050 de C.N.E.

En el plano eléctrico de la edificación donde se encuentra el diagrama de las unifilares se observó que los conductores eléctricos estaban mal dimensionados. Esto hace indicar que las dimensiones y capacidades de los conductores eléctricos y dispositivos de protección no garanticen seguridad, en el futuro puede que ocurran peligros para la gente que colinda o habita en la edificación, como incendios a causa de sobre calentamiento de los conductores.

La falta de garantía de un diseño de instalación eléctrica para el cálculo de la máxima demanda ocurre cuando los profesionales no utilizan las normas requeridas para la elaboración los planos eléctricos, no solo pueden generar pérdidas humanas, si no también pérdidas económicas ya que cuando se genera un sobre calentamiento de los cables a menudo el aislante y empalmes se suelen derretir, por lo cual se tendría que hacer un cambio de cableado de las instalaciones eléctricas afectadas.

### 1.2 Justificación del problema

El presente trabajo de suficiencia profesional se justifica que a partir del rediseño del sistema eléctrico de baja tensión que se realizará para la mejora de la instalación de las cargas, en la cual se conseguirá disminuir los riesgos asociados a la sobrecarga eléctrica, ya que los conductores estarán dimensionados en base a la capacidad de corriente calculada por medio de la máxima demanda en base al C.N.E.

Cabe indicar que este tipo de cálculos basados en el C.N.E. será de beneficio ya que se comprobará así también la capacidad de los dispositivos de protección.

El beneficio económico nace en que se podrá seleccionar bien los accesorios, y no se tendrá la incertidumbre de estar sobredimensionando o minimizando capacidades.

Como también los riesgos de accidentes que atenten contra el patrimonio del propietario, ya que cuando ocurren accidentes como incendios las pérdidas económicas son elevadas.

### **1.3 Delimitación de la investigación**

#### **1.3.1 Teórica**

Este estudio se enmarca en el área de utilización eléctrica, por lo tanto, se utilizará la sección 050 del C.N.E. para el cálculo de la máxima demanda.

#### **1.3.2 Espacial**

El desarrollo del siguiente estudio está comprendido en el departamento de lima, provincia de lima, distrito de Villa maría del triunfo – Jirón unión, Mz “C”, Lote 3, 4 y parte del lote 10.

#### **1.3.3 Temporal**

El desarrollo del siguiente del trabajo de suficiencia profesional iniciara el 30 de setiembre del 2019 Y finalizara el 20 de noviembre del 2019.

### **1.4 Formulación del problema**

#### **1.4.1 Problema General**

¿Cuál será el rediseño del sistema de utilización eléctrica para equilibrar las cargas en una edificación de villa maría del triunfo al 2019?

### **1.4.2 Problemas Específicos**

- ¿Cuáles serán las potencias de las cargas a considerar en el rediseño del sistema de utilización eléctrica para equilibrar las cargas en una edificación en Villa María del triunfo al 2019?
- ¿Cómo se dimensionarán los conductores del sistema de utilización eléctrica, para equilibrar las cargas de una edificación en villa maría del triunfo al 2019?
- ¿Cómo se rediseñaran los diagramas unifilares y montante eléctrica del sistema de utilización para equilibrar las cargas de una edificación en Villa María del Triunfo al 2019?

## **1.5 Objetivos**

### **1.5.1 Objetivos Generales**

Rediseñar el sistema de utilización eléctrica para equilibrar las cargas de una edificación en villa maría del triunfo al 2019

### **1.5.2 Objetivos Específicos**

- Determinar la potencia de las cargas a considerar en el rediseño del sistema de utilización eléctrica, para equilibrar las cargas de una edificación en Villa María del triunfo al 2019.
- Dimensionar los conductores para el sistema utilización, para equilibrar las cargas de una edificación en Villa María del Triunfo al 2019.
- Rediseñar los diagramas unifilares y montante eléctrico del sistema de utilización para equilibrar las cargas de una edificación en Villa María del triunfo al 2019.



## CAPITULO II

### MARCO TEÓRICO

#### 2.1 Antecedentes del estudio

Román, L (2016). *Proyecto y diseño de instalaciones en media y baja tensión para un edificio*. Tesis de pregrado. Ecuador. Universidad católica de Santiago de Guayaquil, en sus conclusiones manifiesta: En este diseño y cálculo precisan todos los requisitos básicos que exige la empresa de Guayaquil, tanto en la aprobación de cálculos de demanda, cuadros, memorias descriptivas, así como normas que se toman en cuenta en Ecuador. Se indican los aspectos principales como diseño, realización, revisión y aprobación, tanto de los sistemas de media y baja tensión. Cuyo objetivo ha sido la ejecución de la red desde la acometida en media tensión por parte de los profesionales.

En relación con la tesis citada en el párrafo anterior, hace indicar que se ha utilizado para el diseño eléctrico fórmulas como capacidad de corriente para la selección de conductores, de esta misma forma para la selección de conductores se aplicara la fórmula de capacidad de corrientes, también se consideran las normas eléctricas descritas para cierto país, de la misma forma para el presente trabajo se considerara el código nacional de electricidad para cumplir con los requisitos necesarios para la aprobación del rediseño eléctrico.

Cortes, J & Galicia, L (2016). *Diseño eléctrico de la instalación de un hotel de 5 estrellas*. Tesis de pregrado. México. Escuela superior de mecánica y eléctrica, en sus conclusiones manifiesta: La seguridad es muy importante para el diseño de instalaciones eléctricas en el caso de este proyecto se ha tomado todas las medidas normativas. Durante el desarrollo de esta tesis se presenciaron muchas normas por lo cual se puede realizar el diseño eléctrico tanto con las exigencias del cliente como lo estipulado en las normas actualizadas de electricidad.

Con respecto al párrafo citado anterior, se puede considerar que el proyecto se ha elaborado con normas eléctricas para realizar cálculos y diseños, por lo cual van a garantizar seguridad en su diseño ya que presenciaron muchos requisitos normativos.

Briones, P (2017). *Rediseño del sistema eléctrico del Teatro Municipal de Trujillo para mejorar su eficiencia y seguridad*. Tesis de pregrado. Perú. Universidad Cesar Vallejo, en sus conclusiones manifiesta: Se realizaron los diagnósticos en el sistema eléctrico analizando las máximas demandas y los equipos instalados en esta, y se concluyó que los cables no se encuentran dimensionados correctamente, manifestándose en caídas de tensión de 6.19%. También se identificó que algunos tableros no cuentan con interruptores diferenciales por lo cual se indicó en el nuevo diseño las capacidades de los interruptores diferenciales que deben de ser instaladas.

En relación con la tesis citada en el párrafo anterior, cabe indicar que el análisis que se hizo con la máxima demanda para verificar la potencia y relacionar la sección de los cables es muy importante ya que se logró detectar que los cables no estuvieron dimensionados correctamente, también detectaron que algunos tableros no tenían interruptores diferenciales, de esta misma forma se procederá para la elaboración del rediseño eléctrico , tomando en cuenta la máxima demanda para así poder calcular la dimensión de los conductores eléctricos para la edificación.

Vásquez, A (2018). *Diseño de la red de distribución en baja tensión para satisfacer la máxima demanda eléctrica de los edificios reubicados de la base aeronaval del callao*. Tesina pregrado. Perú. Universidad nacional tecnológica de lima sur, en sus conclusiones manifiesta: Se concluye los diseños definitivos de la red de distribución en baja tensión satisfaciendo la máxima demanda de los edificios reubicados, teniendo en cuenta los cálculos de los conductores y protecciones realizados. Se concluye la selección de los conductores eléctricos ignífugos, se determinaron por dos criterios por capacidad de corriente y caída de tensión, cumpliendo con lo

indicado en las normas de diseño, esto brindara seguridad en el correcto funcionamiento del equipamiento eléctrico. Se concluye la selección de los interruptores termo magnético y diferencial, se determinó por el criterio de intensidad de diseño y su capacidad de corte, esto brindara seguridad en el correcto funcionamiento del equipamiento eléctrico.

En relación con la tesis citada en los párrafos cabe indicar que es necesario los cálculos de capacidad de corriente, caída de tensión para tener certeza y seguridad de poder escoger correctamente los cables y dispositivos de protección.

## **2.2 Bases teóricas**

### **2.2.1 Sistema eléctrico de utilización**

La energía eléctrica se dota a través de un medidor de energía eléctrica (kW/h), que sirve como contador de energía eléctrica a consumir por el usuario el cual es suministrado por la concesionaria de energía eléctrica e instalado por el concesionario en la mayoría de los casos y a través de este se alimenta el tablero general o tablero de distribución, y desde este hasta cada uno de los centros de luz, tomacorrientes, salidas especiales u otras salidas (cocina eléctrica, calentador de agua o terma y otros usos); por medio de los circuitos derivados de alumbrado, tomacorrientes, fuerza y otros usos respectivamente . (Rodríguez, 2003, p.86)

#### **2.2.1.1 Medidor eléctrico**

El medidor de energía eléctrica o contador de energía es el instrumento de medición, con fines comerciales, más difundido en el mundo, se trata de un dispositivo que mide el consumo de energía eléctrica de un circuito o un servicio eléctrico.

De los cuales se clasifican según sus características constructivas:

- Medidores electromecánicos.

- Medidores electromecánicos con registrador electrónico.
- Medidores totalmente electrónicos. (OSINERGMIN, 2011, p.9)

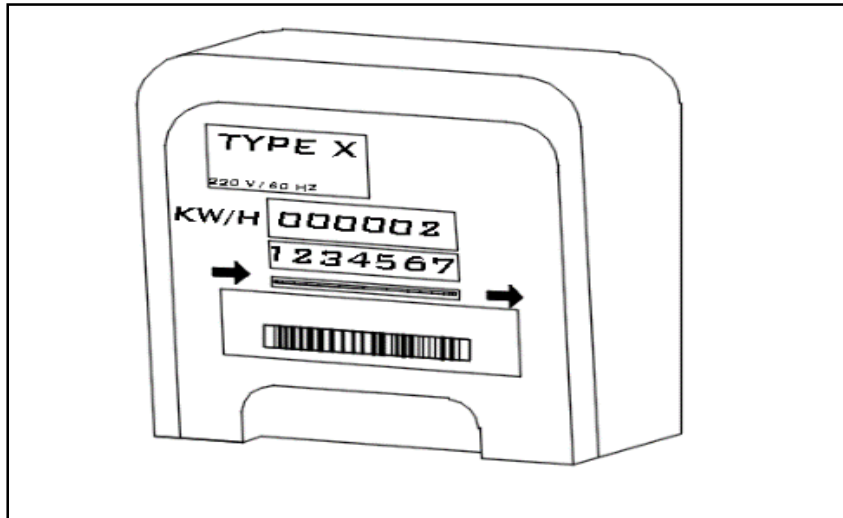


Figura 1 Medidor de energía electromecánica (elaboración propia)

### 2.2.1.2 Alimentador

Transporta la energía desde el lado de carga desde el principal dispositivo de protección hasta la entrada de los dispositivos de protección de los circuitos derivados. El número y dimensionamiento de los conductores del alimentador, se determina dependiendo las características del sistema y los factores de demanda aplicables. (Ministerio de energía y minas del Peru, 2008, p.108)

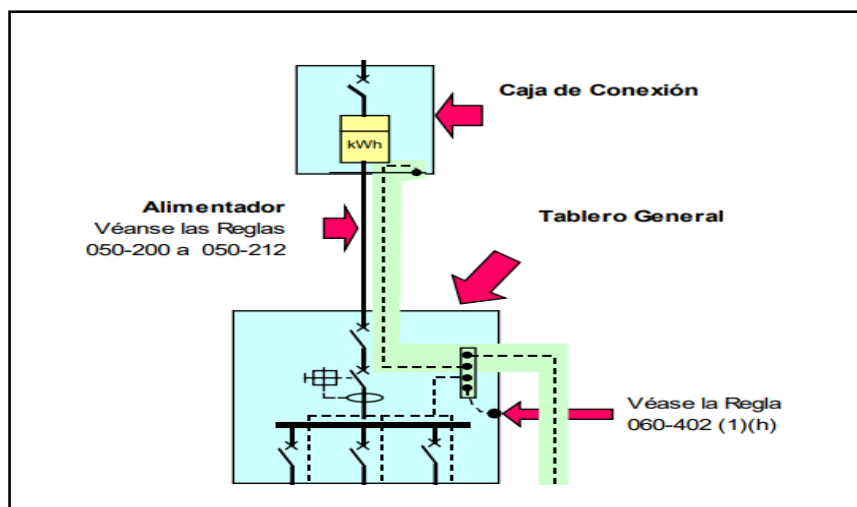


Figura 2 Alimentador (Ministerio de energía y minas del Peru, 2008)

### 2.2.1.3 Circuitos derivados

Transportan la energía desde el último dispositivo de protección hasta las salidas para los aparatos o equipos eléctricos. (Ministerio de energía y minas del Peru, 2008, p. 108)

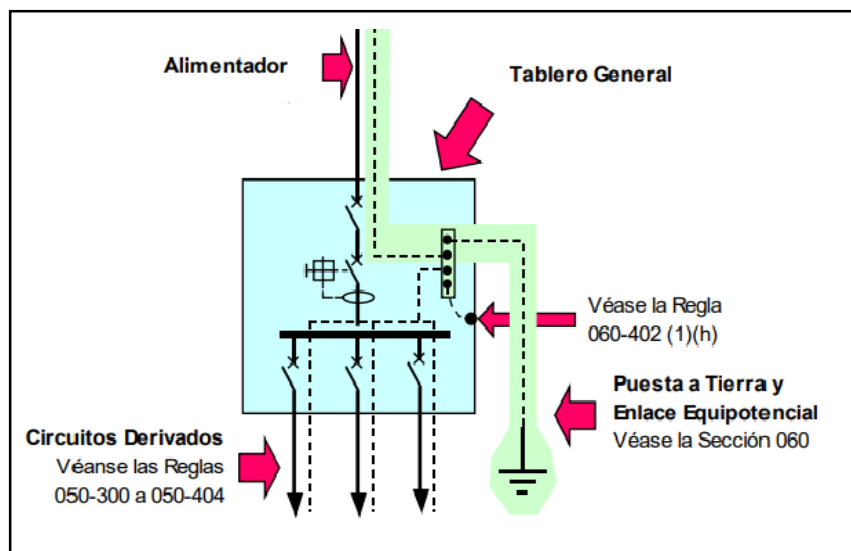


Figura 3 Circuitos derivados (Ministerio de energía y minas del Peru, 2008)

### 2.2.1.4 Tablero general o de distribución

Dentro de las instalaciones eléctricas de interiores la definición de tablero general es muy relativa, pero se podría definir como un dispositivo cuyo fin es de proteger a los circuitos alimentadores y a los tableros de distribución de energía eléctrica por medio de un interruptor general y otros interruptores, según las necesidades o criterios del proyectista. (Rodríguez, 2003, p.115)

### 2.2.1.5 Interruptor termo magnético

El funcionamiento de estos interruptores se basa en el principio magnético visto anteriormente y en un principio térmico que se describe a continuación: es propiedad de todos los metales dilatarse (aumentar sus dimensiones) al incrementarse su temperatura, pero el porcentaje en que se dilatan depende del metal de que se trate. Por ejemplo, si

tomamos dos barras de metales diferentes A y B, cuya longitud a 25 °C es la misma. Si aumentamos la temperatura hasta 50 °C, ambas barras de metal incrementan su longitud, pero en diferente proporción. Si mediante un proceso especial las unimos cuando están a temperatura ambiente, al calentarse se deforman formando una curva. Al conjunto de dos metales con las propiedades anteriores se le denomina bimetal, el cual, incluido dentro de un circuito eléctrico y acoplado a un mecanismo adecuado, forma la protección térmica. (Servicios Condumex , 2009, p.104)



Figura 4 Interruptor termo magnético trifásico (Bticino, 2018)

#### 2.2.1.6 Interruptor Diferencial

Aparato de protección que es obligatorio colocar en todas las instalaciones y que tiene como misión interrumpir el circuito cuando se produzca una derivación en la instalación o en algún aparato evitando de esta forma cualquier accidente de las personas. Esta protección especial para las

personas y cosas es independiente de los fusibles.  
(Carrasco, 2008, p. 64)



Figura 5 Interruptor diferencial (Carrasco, 2008)

### 2.2.1.7 Circuito de alumbrado

Está destinado a la conexión de puntos fijos de luz a él irán asociados los elementos de mando de dichos puntos de luz (interruptores, conmutadores, pulsadores, etc.). (Moreno, Lasso, & Fernandez, 2016, p.69)

### 2.2.1.8 Circuitos de tomacorriente uso variado

Este circuito está destinado a energizar los diferentes tipos de cargas como televisores, cargadores de celular, equipos de sonido, computadoras, aspiradoras, etc. Circuitos de cocina y horno

Cuando se habla de circuitos de cocinas no se está haciendo referencia a la cocina si no al electrodoméstico cocina eléctrica y eventualmente al horno eléctrico. (Moreno, Lasso, & Fernandez, 2016, p.69)

### **2.2.1.9 Circuitos para alimentar terma eléctrica, lavadora y lavavajillas**

Este circuito está destinado a la lavadora, terma eléctrica y lavavajillas, en una vivienda de nueva construcción la ubicación de estos electrodomésticos es fácilmente reconocible, pues a falta del propietario de la vivienda, la constructora tiene prevista en el lugar de su ubicación, tomas de agua y desagües para este tipo de máquinas. (Moreno, Lasso, & Fernandez, 2016, p.70)

### **2.2.1.10 Interruptores de salida de luz**

Un apagador se define como un interruptor pequeño de acción rápida, operación manual o baja capacidad que se usa, por lo general para controlar aparatos pequeños doméstica y comercial, así como unidades de alumbrado pequeño. Debido a que la operación de los apagadores es manual, los voltajes nominales no deben exceder de 600 volts. (Harper, 2005, p.62)

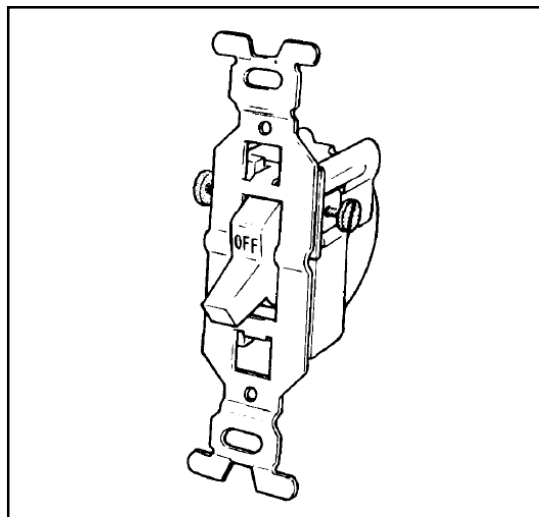


Figura 6 Interruptor de un polo (Harper, 2005)

### **2.2.1.11 Interruptor conmutador de salida de luz**

Los llamados apagadores de tres vías se utilizan generalmente para controlar lámparas desde dos puntos distintos, por lo que se requiere dos apagadores de tres vías



por cada instalación o parte de la instalación en donde se requiere ese tipo de control. (Harper, 2005, p.63)

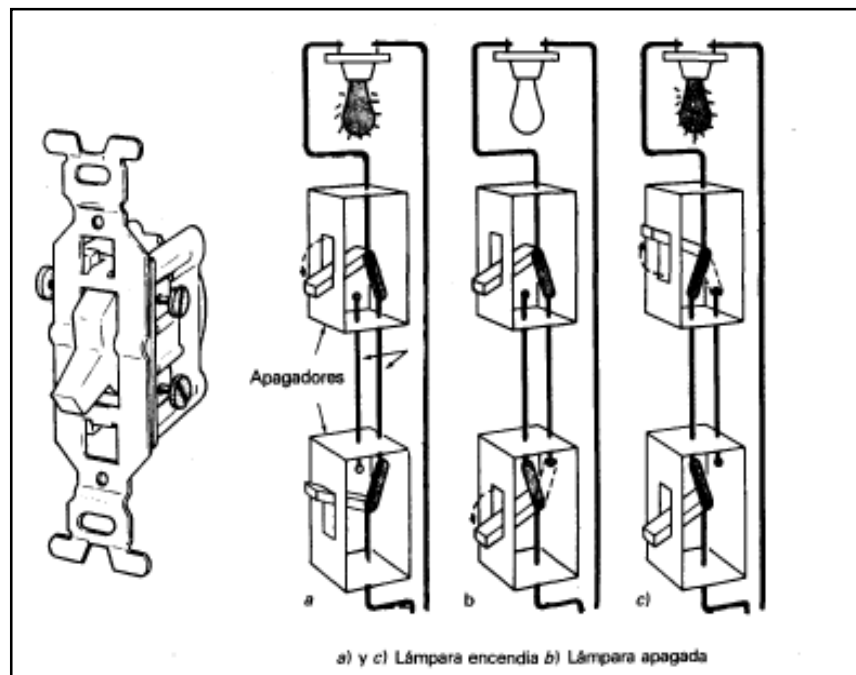


Figura 7 Interruptor conmutador de salida de luz (Harper, 2005)

### 2.2.1.12 Tomacorrientes

Los tomacorrientes se usan para enchufar por medio de clavijas, dispositivos portátiles tales como lámparas, taladros portátiles, radios, televisores, tostadoras, licuadoras, lavadoras, batidoras, secadoras de pelo, rasuradoras eléctricas, etc.

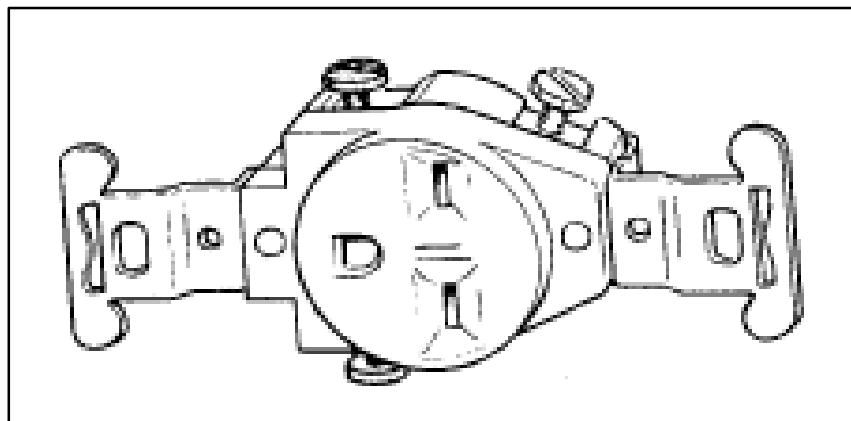


Figura 8 Tomacorriente (Harper, 2005)

Los tomacorrientes pueden ser sencillos o dobles, del tipo polarizado (para conexión a tierra) y a prueba de agua. En los casos más comunes son más sencillos, pero se pueden instalar combinados con interruptores de salida de luz. (Harper, 2005, p.68)

#### **2.2.1.13 Cajas y accesorios para canalización**

En los métodos modernos para instalaciones eléctricas de casas-habitación, todas las conexiones de conductores o uniones entre conductores se deben realizar en cajas de conexión aprobadas para tal fin y se deben instalar en donde puedan ser accesibles para poder hacer cambios en el alambrado.

Por otra parte, todos los apagadores y salidas para lámparas se deben encontrar alojados en cajas, igual que los conductores. (Harper, 2005, p.50)

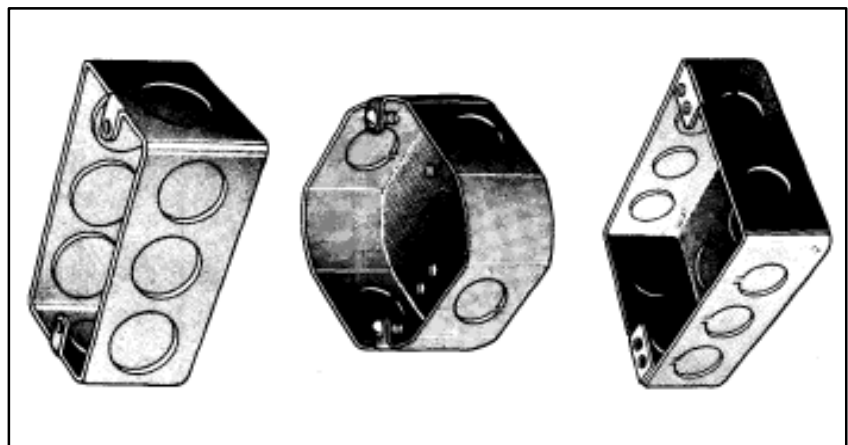


Figura 9 Cajas de conexión (Harper, 2005)

#### **2.2.1.14 Tubería PVC**

(Harper, 2005, pág. 48), Este tubo está clasificado dentro de los tubos conduit no metálicos; el tubo de PVC. También dentro de la clasificación de tubos no metálicos se encuentran los tubos de polietileno.

El tubo rígido de PVC debe ser auto extinguido, resistente al aplastamiento, a la humedad y a ciertos agentes químicos.

El uso permitido del tubo Conduit rígido de PVC se encuentra en:

- Instalaciones ocultas
- En instalaciones visibles en donde el tubo no esté expuesto a daños mecánicos.
- En ciertos lugares en donde existen agentes químicos que no afecten al tubo y sus accesorios.
- En lugares húmedos o mojados instalados de manera que no les penetre el agua y en lugares donde no les afecte la corrosión que existan en medios de ambiente corrosivo.



Figura 10 Tubo PVC (Harper, 2005)

### 2.2.1.15 Conductores eléctricos

Los conductores eléctricos, son aquellos materiales que ofrecen poca oposición o resistencia al paso de la corriente eléctrica por o a través de ellos. (Becerril, 2005, p.89)

Los alambres y cables que se emplean en casas habitación, comercios, bodegas, etc., se conocen con el argot de conductores eléctricos como cables para la industria de la construcción.

Estos cables para la industria de la construcción están formados por los siguientes elementos:

- **El conductor eléctrico**, que es el elemento por el que circula la corriente eléctrica, es de cobre suave y puede tener diferentes flexibilidades:
  - Rígida: Conductor formado por un alambre.

- Semiflexible: Conductor formado por un cable.
- Flexible: Conductor eléctrico formado por un cordón.
- **El aislamiento**, cuya función principal es soportar la tensión aplicada y separar al conductor eléctrico energizando de partes en puestas a tierra; es un material hecho de plástico a base de policloruro de vinilo (PVC). Este aislamiento puede ser de tipo termofijo a base de etileno - propileno (EP) o de polietileno de cadena cruzada (XLP).
- **Una cubierta externa**, Cuya función es de proteger al cable de factores externos (golpes, abrasión, etc.) y ambientales (lluvia, polvo, rayos solares, etc.). (Servicios Condumex , 2009, p.63)

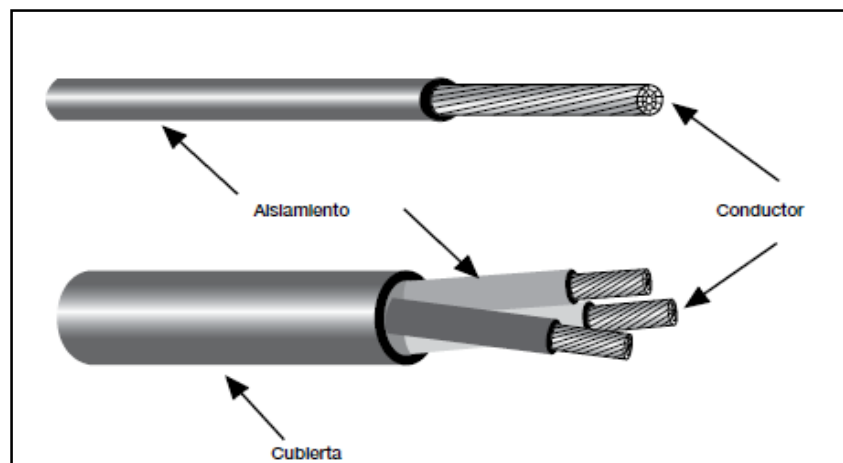


Figura 11 Conductor eléctrico (Servicios Condumex , 2009)

El código de colores de los conductores eléctricos según NTP 370.053:

- 10.1 Cuando el conductor de protección a tierra este provisto de una cubierta o un aislamiento, este debe ser de color amarillo, de manera de poder distinguirlos de los conductores activos (de fase) o del conductor neutro si existiera.

- 10.2 Los conductores destinados a ser usados como conductores neutros de circuitos (si existen), deberían tener un revestimiento color blanco.
- 10.3 Los conductores activos usados como conductores individuales, deberían tener un revestimiento que los distinga de los conductores neutros, de puesta a tierra o de protección. Deberían identificarse con colores distintos de blanco o amarillo como, por ejemplo: Negro, Azul rojo. (Norma técnica peruana, 1999, p.5)

### 2.2.1.16 Cálculo de caída de tensión

La tensión eléctrica presente en conductores eléctricos tiende a disminuir por efecto de la distancia, a esto se le llama caída de tensión.

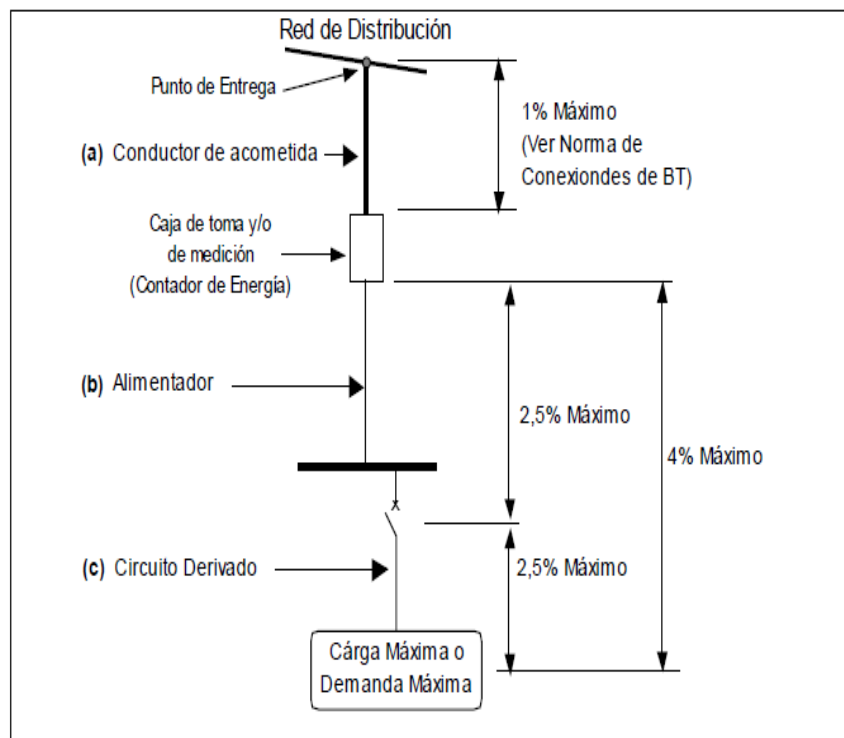


Figura 12 Caída de tensión permisible en un circuito (Ministerio de energía y minas del Perú, 2008)

Formula:

$$\Delta V = \frac{K \times \rho \times L \times I \times \cos \phi}{S}$$

Dónde:

- $\rho$ =Resistividad del cobre electrolítico,  $\rho_T^{Cu}=[1 + 0.000393 \times (T - 20)]$
- L=Longitud del conductor (m).
- I=Intensidad(A).
- $\cos \phi$ = Factor de potencia.
- S= Sección del conductor (m<sup>2</sup>).
- $\Delta V$ = Caída de tensión (V).
- K= es 2 para monofásico,  $\sqrt{3}$  para trifásico.

### 2.2.1.17 Cálculo de ITM y de sección del conductor por intensidad y Máxima Demanda

Se puede calcular la sección de un conductor conociendo la intensidad de corriente y máxima demanda.

Formulas:

$$I_n = \frac{MD_{TOTAL}}{K * V * \cos \phi} \quad (I)$$

$$I_d = I_n * 1.25 \quad (II)$$

Dónde:

- MD= Máxima demanda.
- $I_n$ = Intensidad nominal.
- $I_d$ =Intensidad de diseño.
- $K=\sqrt{3}$  para trifásico.

- V= Voltaje
- Cos  $\phi$ = Factor de potencia.

### 2.2.1.18 Tabla de capacidad de conductores comerciales de Perú

Se muestra las tablas de capacidad de conductores de una empresa peruana:

Tabla 1  
Capacidad de conductores eléctricos.

CONDUCTOR		CAPACIDAD DE CORRIENTE AMPERAJE			
CALIBRE AWG - MCM	SECCIÓN mm <sup>2</sup>	Instalas en tubo Max 3 conductores		Instalas al aire libre	
		TEMPERATURA MÁXIMA DE OPERACIÓN DEL CONDUCTOR			
		70°C	90°C	70°C	90°C
18	0.821	9	14	13	18
	1	11	16	16	24
16	1.31	13	18	19	24
	1.5	15	22	23	27
14	2.08	20	25	28	35
	2.5	20	27	28	35
12	3.31	25	30	33	40
	4	26	34	35	46
10	5.26	34	40	48	55
	6	36	42	50	60
8	8.37	47	55	66	80
	10	47	60	74	83
6	13.3	62	75	90	105
	16	71	78	100	115
4	21.15	81	95	120	140
	25	90	100	133	150
2	33.63	110	130	160	190
	35	114	130	165	190
1	42.41	124	150	185	220
	50	138	150	210	230
1/0	53.51	143	170	220	260
2/0	67.44	166	195	250	300
	70	171	195	255	300
3/0	85.02	190	225	295	350
	95	204	225	315	355
4/0	107.02	219	260	340	405
	120	233	260	360	405
250	126.7	242	290	385	455
	150	271	300	420	480

Nota: capacidad de conductores eléctricos TW y THW (CELSA, 2016)

### 2.2.1.19 Puesta tierra

La puesta o conexión a tierra es la unión eléctrica directa, sin fusibles ni protección alguna, de una parte, del circuito

eléctrico o de una parte conductora no perteneciente al mismo mediante una toma de tierra, con un electrodo o grupos de electrodos enterrados en el suelo, y que, al mismo tiempo, permita el paso a tierra de las corrientes de defecto o las descargas de origen atmosférico. (Moreno & Cano, 2009, p.118)



Figura 13 Puesta a tierra (fuente propia)

## 2.2.2 Evaluación de la máxima demanda y carga contratada

### 2.2.2.1 Carga fija

Es aquella carga de consumo que es constante, se les identifica cuando la carga funciona más de tres horas seguidas. Estas cargas no deben de exceder del 80% de la capacidad nominal del circuito derivado de carga. (Ministerio de energía y minas del Peru, 2008, p.10)



#### 2.2.2.2 Carga contratada

Es la potencia fijada en el suministro por la que el usuario ha pagado los derechos correspondidos. (Rodríguez, 2003, p.205)

#### 2.2.2.3 Carga instalada

Es la suma de todas las potencias nominales de todos los aparatos, artefactos eléctricos, electrodomésticos y todos aquellos que necesiten energía eléctrica y estén contemplados dentro del proyecto de instalaciones eléctricas. (Rodríguez, 2003, p.204)

#### 2.2.2.4 Máxima demanda

Es un porcentaje o fracción de la potencia instalada, en el que se toma en cuenta que en casos alternos y secuenciales o en casos muy especiales funcionan simultáneamente todos los artefactos y normalmente estos no sucede en la práctica ya que solo funciona un determinado número de artefactos o luminarias, es decir, un determinado porcentaje, el cual se denomina factor de máxima demanda. (Rodríguez, 2003, p.147)

### 2.3 Conceptos básicos

- **Abrasión:** Es el proceso que significa raspar, frotar o rasgos.
- **Accesorios:** Material que complementa una instalación eléctrica, cumple funciones mecánicas en una instalación.
- **Aislante eléctrico:** Se le dice al material que opone resistencia al flujo de electrones o corriente eléctrica, el cual tendrá carente conductividad eléctrica.
- **Auto extinguable:** Es aquella característica que indica que un material puede de dejar de arder, después de que el fuego ha sido eliminado.
- **Bimetal:** Es aquel material compuesto por dos tipos de metal.

- **Corrosión:** Cuando agentes electroquímicos entran en contacto con un material lo cual producen un daño.
- **Cajas:** Elemento que sirve para albergar elementos de una instalación eléctrica.
- **Calibre:** Es la designación que se otorga a un material cilíndrico hueco o no hueco dependiendo su diámetro.
- **Circuito eléctrico:** Conjunto de medios por donde va transitar la energía eléctrica.
- **Daños mecánicos:** Es cuando un material ha sufrido impactos físicos.
- **Electrodo de tierra:** Es un objeto metálico que son fabricados mayormente de cobre para las instalaciones de puestas a tierra, el cual servirá de receptor entre la tierra y las descargas accidentales a seres vivos.
- **EP:** Etileno – propileno.
- **Fusible:** Es un meta que presenta punto de fusión muy baja, sirve para cortar el paso eléctrico cuando se manifestó en exceso.
- **NPT:** Normas técnicas peruanas.
- **PVC:** Se le dice al material termoplástico de cloruro de vinilo, es un material muy versátil para la fabricación de diversos objetos como son las tuberías.
- **Termofijo:** Característica de los materiales, que ha alta temperatura son líquidos viscosos y a temperatura ambiente son sólidos.
- **XLP:** Polietileno de cadena cruzada.

## CAPITULO III

### DESARROLLO DEL REDISEÑO DEL SISTEMA DE UTILIZACIÓN

#### 3.1 Modelo del rediseño del sistema de utilización de una edificación.

##### 3.1.1 Características de la edificación

La edificación está compuesta por 3 plantas, cada planta contara con un tablero general que controlara la energía eléctrica de cada planta, la primera planta cuenta con un ares de 500m<sup>2</sup> y tiene un tablero TG-F que controla la energía eléctrica.

Tabla 2  
*Áreas de plantas de la edificación y tableros*

Número de planta	Área	Tablero general
1era planta	500 m <sup>2</sup>	TG-F
2da planta	350 m <sup>2</sup>	TG-A
3era plata	350 m <sup>2</sup>	TG-B

Nota: Áreas totales de primera, segunda y tercera planta (Elaboración propia)

##### 3.1.1.1 Composición de áreas de la 1era planta

La primera planta está compuesta por 5 locales comerciales, un pasaje, un estacionamiento y una escalera la cual nos permite el acceso a la segunda planta. Cada área contara con un tablero de distribución que controlara la energía eléctrica de cada ambiente correspondido.

Se pude observar que las áreas de los locales comerciales serán similares en el área, la mayor área de los locales comerciales es 54m<sup>2</sup>, el estacionamiento y pasaje cuenta con 177m<sup>2</sup> y la escalera tiene 6m<sup>2</sup>.

Tabla 3  
Áreas de ambiente de la 1era planta y tableros.

Ambiente	Área	Tablero de distribución
1er local comercial	54 m <sup>2</sup>	Td-1
2do local comercial	52 m <sup>2</sup>	Td-2
3er local comercial	52 m <sup>2</sup>	Td-3
4to local comercial	53 m <sup>2</sup>	Td-4
5to local comercial	54 m <sup>2</sup>	Td-5
Pasaje y estacionamiento	177 m <sup>2</sup>	Td-R y St-E
Escalera	6 m <sup>2</sup>	-

*Nota:* Áreas de los locales comerciales y áreas comunes de la primera planta (Elaboración propia).

### 3.1.1.2 Composición de áreas de la 2da planta

La segunda planta está compuesta por 15 mini viviendas de las cuales están divididas en 2 secciones, un pasaje, una oficina y una escalera la cual nos permite el acceso a la tercera planta.

Cada área contara con un tablero de distribución que controlara la energía eléctrica de cada ambiente correspondido.

Tabla 4  
Áreas de los ambientes de la 2da planta y tableros.

Ambiente	Área	Tablero de distribución
Sección A1	111 m <sup>2</sup>	Td-A1
Sección A2	138 m <sup>2</sup>	Td-A2
Áreas comunes	202 m <sup>2</sup>	Tsc-1

*Nota:* Áreas de las mini viviendas y espacios comunes de la segunda planta. (Elaboración propia)

Tabla 5  
*Áreas de las mini viviendas en sección A1 de la 2da planta y tableros*

Sección A1	Área	Tablero de distribución
Mini vivienda 1	15 m <sup>2</sup>	STD-1
Mini vivienda 2	14 m <sup>2</sup>	STD-2
Mini vivienda 9	18 m <sup>2</sup>	STD-9
Mini vivienda 10	19 m <sup>2</sup>	STD-10
Mini vivienda 11	15 m <sup>2</sup>	STD-11
Mini vivienda 12	15 m <sup>2</sup>	STD-12
Mini vivienda 13	15 m <sup>2</sup>	STD-13

*Nota:* Área de cada mini vivienda y tableros (Elaboración propia)

La sección A2 se subdivide en 8 mini viviendas, en la tabla N°5 se detallará:

Tabla 6  
*Áreas de las mini viviendas en sección A2 de la 2da planta y tableros*

Sección A2	Área	Tablero de distribución
Mini vivienda 3	14 m <sup>2</sup>	STD-3
Mini vivienda 4	14 m <sup>2</sup>	STD -4
Mini vivienda 5	17 m <sup>2</sup>	STD -5
Mini vivienda 6	18 m <sup>2</sup>	STD -6
Mini vivienda 7	19 m <sup>2</sup>	STD -7
Mini vivienda 8	19 m <sup>2</sup>	STD -8
Mini vivienda 14	16 m <sup>2</sup>	STD -14
Mini vivienda 15	21 m <sup>2</sup>	STD -15

*Nota:* Área de cada mini vivienda y tableros (Elaboración propia)

### 3.1.1.3 Composición de áreas de la 3era planta.

La tercera planta está compuesta por 15 mini viviendas de las cuales están divididas en 2 secciones, un pasaje, una oficina y una escalera la cual nos permite el acceso a la azotea. Cada área contará con un tablero de distribución que controlara la energía eléctrica de cada ambiente correspondido. En la tabla 7 se muestra las áreas de las secciones B1 y B2, de la misma forma en la tabla 8 y 9 para las áreas de las mini viviendas.

Tabla 7  
*Áreas de los ambientes de la 3era planta y tableros.*

Ambiente	Área	Tablero de distribución
Sección B1	111	TD-B1
Sección B2	138	TD-B2

Nota: Áreas de las mini viviendas y espacios comunes de la segunda planta.  
 (Elaboración propia)

Tabla 8  
*Áreas de las viviendas en sección B1 de la 3era planta y tableros.*

Sección B1	Área	Tablero de distribución
Mini vivienda 1	15 m <sup>2</sup>	STD-1
Mini vivienda 2	14 m <sup>2</sup>	STD-2
Mini vivienda 9	18 m <sup>2</sup>	STD-9
Mini vivienda 10	19 m <sup>2</sup>	STD-10
Mini vivienda 11	15 m <sup>2</sup>	STD-11
Mini vivienda 12	15 m <sup>2</sup>	STD-12
Mini vivienda 13	15 m <sup>2</sup>	STD-13

Fuente: Áreas de cada mini vivienda de la tercera planta y tableros  
 (Elaboración propia)

Tabla 9  
*Áreas de las viviendas en sección B2 de la 3era planta y tableros.*

Sección B2	Área	Tablero de distribución
Mini vivienda 3	14 m <sup>2</sup>	STD-3
Mini vivienda 4	14 m <sup>2</sup>	STD -4
Mini vivienda 5	17 m <sup>2</sup>	STD -5
Mini vivienda 6	18 m <sup>2</sup>	STD -6
Mini vivienda 7	19 m <sup>2</sup>	STD -7
Mini vivienda 8	19 m <sup>2</sup>	STD -8
Mini vivienda 14	16 m <sup>2</sup>	STD -14
Mini vivienda 15	21 m <sup>2</sup>	STD -15

Fuente: Área de cada mini vivienda de la tercera planta y tableros  
 (Elaboración propia)

### 3.1.2 Máxima demanda, conductores e interruptores de protección encontrados en el plano eléctrico

En el siguiente cuadro se muestra las máximas demandas que ya han sido calculadas, presentes en los planos.

Tabla 10  
*Máxima demanda por cada planta.*

Ambiente	Tablero general	Máxima demanda
1era planta	TG-F	16kW
2da planta	TG-A	27.9kW
3era plata	TG-B	23.3kW
<b>Total</b>		<b>68.5 kW</b>

*Nota:* Máxima demanda total de cada planta (Elaboración propia).

Los locales y mini viviendas tienen áreas muy similares entre sí, se hizo un promedio de áreas de mini viviendas y locales comerciales, ver montantes en el anexo 2, 3,4.

Tabla 11  
*Máxima demanda por cada ambiente.*

Ambiente	Tablero	Máxima Demanda
Mini vivienda (unid)	-	1.55kW
Local comercial (unid)	-	2.3kw
Servicios comunes viviendas	TSC-1	4.6kW
Servicios comunes local comercial	TSC-R	4.6kW

*Nota:* Máxima demanda de unidad de mini vivienda, local comercial y espacios comunes (Elaboración propia).

En la tabla 12 se muestran conductores y dispositivos de protección existentes

Tabla 12  
Especificación de cables y dispositivos de protección existentes.

Tableros	Cable	ITM	ID
TG-F	TW(3-1x10+1x10)) mm <sup>2</sup>	3x50	25A- 30mAmp
TD-1	TW(2-1x6+1x4)) mm <sup>2</sup>	2x40	25A- 30mAmp
TD-2	TW(2-1x6+1x4)) mm <sup>2</sup>	2x40	25A- 30mAmp
TD-3	TW(2-1x6+1x4)) mm <sup>2</sup>	2x40	25A- 30mAmp
TD-4	TW(2-1x6+1x4)) mm <sup>2</sup>	2x40	25A- 30mAmp
TD-5	TW(2-1x6+1x4)) mm <sup>2</sup>	2x40	25A- 30mAmp
TSC-R	TW(3-1x6+1x4)) mm <sup>2</sup>	3x40	40A- 30mAmp
TG-A	TW(3-1x25+1x10)) mm <sup>2</sup>	3x90	25A- 30mAmp
TD-A1	TW(3-1x10+1x6)) mm <sup>2</sup>	3x50	25A- 30mAmp
TD-A2	TW(3-1x10+1x6)) mm <sup>2</sup>	3x50	25A- 30mAmp
TSC-1	TW(3-1x6+1x4)) mm <sup>2</sup>	3x50	25A- 30mAmp
TG-B	TW(3-1x16+1x10)) mm <sup>2</sup>	3x90	25A- 30mAmp
TD-B1	TW(3-1x10+1x6)) mm <sup>2</sup>	3x50	25A- 30mAmp
TD-B2	TW(3-1x10+1x6)) mm <sup>2</sup>	3x50	25A- 30mAmp

Nota: Tipo de cables, interruptores de protección existentes (Elaboración propia)

Tabla 13  
Especificación de cable y dispositivo de protección existente en mini viviendas.

Tableros	Cable	ITM	ID
<b>STD-1 al STD-15</b>	THW(3-1x4+1x10)) mm <sup>2</sup>	2x25	25A- 30mA

Nota: Tipo de cables, interruptores de protección existentes (Elaboración propia)

### 3.1.3 Distribuciones existentes de las cargas e intensidades en la fase de los tableros de distribución

Los tableros trifásicos TD-A1, TD-A2, TD-B1 y TD-B2, los cuales cuentan con cargas distribuidas en sus fases e intensidades que se generan según las cargas conectas a estas por lo cual se elaboró un cuadro de intensidades existentes para las cargas conectadas a los



tableros, en la tabla 14 se podrá apreciar la distribución de las intensidades por fase:

Tabla 14  
Distribución de las intensidades existentes en las fases.

INTESIDADES POR FASE			
TABLEROS	IR	IS	IT
TD-A1	71.7 A	86.9 A	34.5 A
TD-A2	101.8 A	103.6 A	51.9 A
TD-B1	71.7 A	86.9 A	34.5 A
TD-B2	101.8 A	103.6 A	51.9 A

Nota: Intensidades por cada fase en desbalance (Elaboración propia)

En la figura 14 y en la figura 15 se pueden apreciar cómo están distribuidas las cargas en las fases

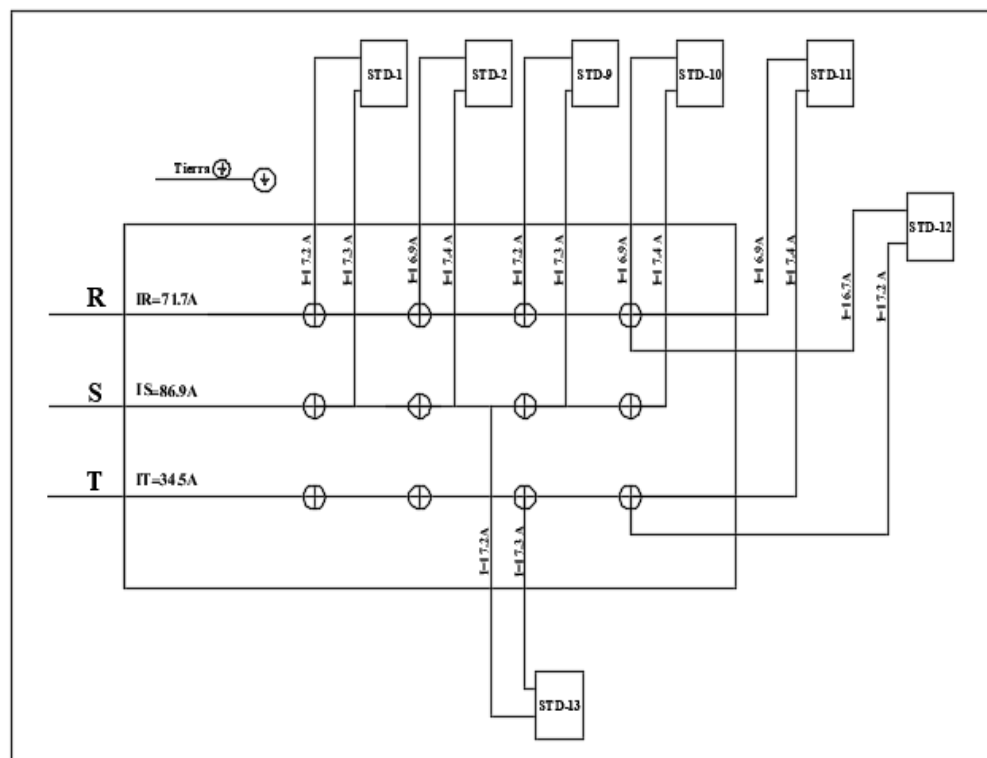


Figura 14 Distribución de cargas en el tablero TD-A1 e TD-B1 (fuente propia)

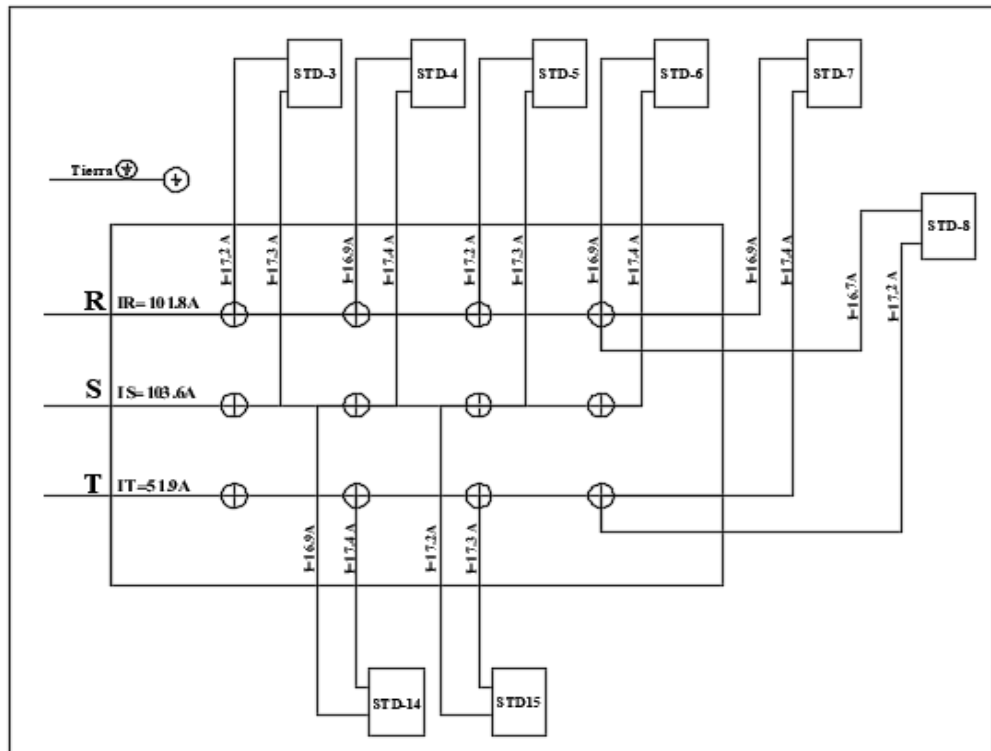


Figura 15 Distribución de cargas en el tablero TD-A2 e TD-B2 (fuente propia)

### 3.1.4 Elaboración de nuevo cuadros de cargas y máxima demanda

La elaboración de los cuadros de cargas es aquellas que nos facilitaran las formas para poder calcular la máxima demanda, el proceso será el siguiente:

- Cuadro de cargas para el cálculo de las máximas demandas de las mini viviendas de la 2da planta y 3era planta.
- Cuadro de cargas para el cálculo de los servicios comunes de las mini viviendas de la 2da planta y 3era planta.
- Cuadro de cargas de los locales comerciales ubicados en la primera carga.
- Cuadro de cargas para los servicios comunes de las tiendas comerciales.
- Cuadros de sumatoria de las máximas demanda de toda la edificación.

Tabla 15  
*Tableros de distribución para la 1era planta, 2da planta y 3era planta.*

TG-A		TG-B		TG - F
TD-A1	TD-A2	TD-B1	TD-B2	LOCAL
SUBTABLEROS DE CADA MINI VIVIENDAS				COMERCIAL
STD-1	STD-8	STD-1	STD-8	TD-1
STD-2	STD-9	STD-2	STD-9	TD-2
STD-3	STD-10	STD-3	STD-10	TD-3
STD-4	STD-11	STD-4	STD-11	TD-4
STD-5	STD-12	STD-5	STD-12	TD-5
STD-6	STD-13	STD-6	STD-13	TCS-R
STD-7	STD-14	STD-7	STD-14	
TSC-1	STD-15		STD-15	

*Nota:* Designación de los sub tableros y taleros de distribución para la 1era, 2da y 3era planta. (Elaboración propia).

### **3.1.4.1 Cuadro de cargas para el cálculo de las máximas demandas de las mini viviendas de la 2da planta y 3era planta**

Para las mini viviendas que se encuentran en la segunda y tercera planta que en total son 30 para el cálculo de máxima demanda se consideró las normas 050 110 y 050 220 para su cálculo.

La 2da y 3era planta, son plantas semejantes tanto en área como en número de mini viviendas, cada planta cuenta con 15 mini viviendas, en cada planta se decidió dividir el número de mini viviendas en 2 secciones (Ver anexo 4 y 5 para montantes).

La segunda planta tiene un tablero A1 que controla la sección A1 y un tablero A2 que controla la sección A2; la tercera planta tiene un tablero B1 que controla la sección B1 y un tablero B2 que controla la sección B2.

Cabe indicar que existe un tablero general en cada planta, la 2da planta cuenta con un tablero general descrito como TG-A el cual va controlar al tablero de distribución descrito como TD-A1, TD-A2, un TCS-1 y el tablero general TG-B el cual va controlar tablero de distribución descrito como TD-B1 e TD-B2.

A continuación, se mostrarán los cuadros de cargas aplicados según las normas del código nacional de electricidad.

Tabla 16  
Cuadro de cargas para la sección A1 y sección B1.

AREA		Pot.i	F.	D.E	D.M
REGLA	DESCRIPCION	n (W)	D		(W)
050-110 AREA DE UNIDAD DE VIVIENDA 21m <sup>2</sup>					
CARGAS DE ALUMUMBRADO Y TOMACORRIENTES					
050-220(1)(a)(i)	. Carga básica 21m <sup>2</sup>	1.5k			
		1.5k	1	1.5k	1.5k
CARGAS DE COCINA ELECTRICA					
050-202(1)(a)(v)	No aplica	-	-	-	-
CARGAS ADICIONALES MAYORES A 1500W					
050-202(1)(a)(vi)	Ducha eléctrica	4.5k	0.3	4.5k	1.1k
	Total	6k			2.6k
CALCULO DE LA CARGA TOTAL DEL EDIFICIO DE MINI VIVIENDAS					
050-202(1)(b)	La carga de las mini viviendas				2.6k
050-202(3)(a)	Unidad de mini vivienda sin aire acond.				2.6k
050-202(3)(a)(i)	Unidad de vivienda con mayor carga		1		2.6k
050-202(3)(a)(ii)	Las 2 unidades de viviendas siguientes		0.6		3.4k
			5		
050-202(3)(a)(iii)	Las 2 unidades de viviendas siguientes		0.4		2.1k
050-202(3)(a)(iv)	Las 3 unidades de viviendas siguientes		0.3		1.6k
050-202(3)(a)(v)	El resto de unidades siguientes		0.2		-
			5		
	<b>TOTAL</b>				<b>9.8k</b>

Nota: Elaboración propia.

La máxima demanda calculada fue de 9.8 kW para la sección A1 de la 2da planta y sección B1 de la 3era planta.

Tabla 17  
Cuadro de cargas para la sección A2 y sección B2.

AREA						
050-110 AREA DE UNIDAD DE VIVIENDA 21m <sup>2</sup>						
CARGAS DE ALUMUMBRADO Y TOMACORRIENTES						
REGLA	DESCRIPCION	Pot.in (W)	F. D	D.E	D.M (W)	
050-220(1)(a)(i)	. Carga básica 21m <sup>2</sup>	1.5k				
		1.5k	1	1.5k	1.5k	
CARGAS DE COCINA ELECTRICA						
050-202(1)(a)(v)	No aplica	-	-	-	-	
CARGAS ADICIONALES MAYORES A 1500W						
050-202(1)(a)(vi)	Ducha eléctrica	4.5k	0.3	4.5k	1.1k	
	Total	6k			2.6k	
CALCULO DE LA CARGA TOTAL DEL EDIFICIO DE MINI VIVIENDAS						
050-202(1)(b)	La carga de las mini viviendas					2.6k
050-202(3)(a)	Unidad de mini vivienda sin aire acondicionado					2.6k
050-202(3)(a)(i)	Unidad de vivienda con mayor carga		1			2.6k
050-202(3)(a)(ii)	Las 2 unidades de viviendas siguientes		0.65			3.4k
050-202(3)(a)(iii)	Las 2 unidades de viviendas siguientes		0.4			2.1k
050-202(3)(a)(iv)	Las 3 unidades de viviendas siguientes		0.3			2.4k
050-202(3)(a)(v)	El resto de unidades siguientes		0.25			-
	TOTAL					<b>10.5k</b>

Nota:(Elaboración propia)

La máxima demanda calculada fue de 10.5kW para la sección A2 de la 2da planta e B2 de la 3era planta.

### 3.1.4.2 Cuadro de cargas para el cálculo de servicios comunes de las mini viviendas

El cuadro de cargas asignado para los servicios comunes de las mini viviendas ubicadas en la 2da y 3era planta ha sido elaborado en base a la tabla 14 para el cálculo de las áreas de las oficinas, y para el caculo de las demás cargas se consideró la norma 050 - 210(b). El siguiente cuadro se puede observar que la máxima de manda para el área de los servicios comunes de las mini viviendas es 8.2kW.

A continuación, mostrara como están distribuidas las cargas y para posteriormente hacer el cálculo de la máxima demanda.

Tabla 18  
Cuadro de cargas para servicios comunes de la 1era y 2da planta.

Reglas		CUADRO DE CARGAS DEL TSC-1			
050 - 202(1)(a)(v)	Descripción	Pot.Inst (W)	F. D	De	M.D (W)
Tabla 14 del CNE	Oficina 25m <sup>2</sup> , 50W/m <sup>2</sup>	1.3k	1	1.3k	1.3k
050-202(3)(d)	A. Exterior 100W/p, 40 p	4k	1	4k	4k
050-202(3)(d)	Intercomunicador	500	1	500	500
050-202(3)(d)	Electrobomba	1.2k	1	12.k	1.2k
Criterio	Reserva al 25%	1.3k			1.3k
<b>TOTAL</b>		<b>8.2k</b>			<b>8.2k</b>

Nota: (Elaboración propia).

### 3.1.4.3 Cuadro de cargas para los locales comerciales ubicados en la primera planta

El cuadro de cargas asignado para los locales comerciales en la primera planta ha sido elaborado en base a la tabla 14 para el cálculo de las áreas de las oficinas, y para el caculo de las demás cargas se consideró la norma 050 - 210(b).

Se puede observar que la máxima de manda para cada local comercial ubicados en la primera planta es 8.2kW.

A continuación, mostrara como están distribuidas las cargas y para posteriormente hacer el cálculo de la máxima demanda.

Ver anexo 3 para montantes y anexo 10 para unifilar.

Tabla 19  
Cuadro de cargas para TD-1, TD-2, TD-3, TD-4 y TD-5.

CUADRO DE CARGAS DEL TD-1, TD-2, TD-3, TD-4 Y TD-5					
Reglas	Descripción	Pot.Inst t (W)	F. D	De	M.D (W)
Tabla 14 del CNE	Bodegas 54m <sup>2</sup> , 30W/m <sup>2</sup>	1.6k	1	1620	1.6k
050 - 210(b)	Al exterior 100W/p, 3 p	300	1	300	300
Criterio	Reserva al 25%	518	1	518	518
<b>TOTAL</b>		<b>2.6k</b>			<b>2.6k</b>

Nota: (Elaboración propia).

### 3.1.4.4 Cuadro de cargas de servicios comunes de los locales comerciales ubicados en la primera planta

El cuadro de cargas asignado para los servicios comunes de la 1era planta ha sido elaborado en base a la tabla 14 para el cálculo de las áreas de las oficinas, y para el cálculo de las demás cargas se consideró la norma 050 - 210(b).

El siguiente cuadro a continuación mostrara como están distribuidas las cargas y para posteriormente hacer el cálculo de la máxima demanda.

Tabla 20  
Cuadro de cargas para los servicios comunes de la 1era planta.

CUADRO DE CARGAS DEL TSC-R					
Reglas	Descripción	Pot.Inst (W)	F. D	De	M.D (W)
Tabla 14-C.N. E	Estacionamiento 180m <sup>2</sup> , 10W/m <sup>2</sup>	1.8k	1	1.8k	1.8k
050 - 202(3)(d)	Alumbrado e. 100W/p ,4 puntos	400	1	400	400
050 - 202(3)(d)	Intercomunicador	500	1	500	500
050 - 202(3)(d)	Electrobomba	1.2k	1	1.2k	1.2k
Criterio	Reserva al 25%	970			970
TOTAL		4.8k			<b>4.8k</b>

Nota: (Elaboración propia).

### 3.1.4.5 Cuadro de sumatoria total de todas las máximas demandas de la edificación

Todos los cálculos previos a esta sumatoria han sido calculados en base al código nacional de electricidad.

A continuación, se muestra una tabla donde están las sumas totales de las máximas demandas.

Tabla 21  
Sumatoria de todas las máximas demandas de la edificación.

1ERA PLANTA			2DA PLANTA			3ERA PLANTA	
TG-F 17.8kW			TG-A 28.5kW			TG-B 20kW	
TD-1 AL TD-5	TCS-R	TD-A1	TD-A2	TCS-1	TD-B1	TD-B2	
2.6kW x 5	4.9kW	9.7kW	10.4kW	8.2kW	9.7kW	10.4kW	

Nota: (Elaboración propia).

Se puede observar que la máxima demanda para la primera planta es de 17.8kW, para la segunda planta es de 28kW y para la tercera planta es de 20kW. El total de máxima de manda para la edificación es de 66kW.

### 3.1.5 Cálculo de capacidad de corriente para la selección de dispositivos de protección

Se calculará con la siguiente formula.

$$I_n = \frac{MD_{TOTAL}}{K * V * COS \phi} \quad (1)$$

$$I_d = I_n * 1.25 \quad (2)$$

Dónde:

- MD= Máxima demanda.
- In= Intensidad nominal.
- Id=Intensidad de diseño.
- K=  $\sqrt{3}$  para trifásico.
- V= Voltaje
- Cos  $\phi$ = Factor de potencia

A continuación, se calcularán las dimensiones de los conductores de los alimentadores para los tableros generales, los demás alimentadores de los tableros de distribución solo se mostrarán los resultados.

Cálculo de la capacidad de corriente de los alimentadores del TG-F.

Por lo tanto, se tiene:

- M.D = 16.7kW
- K=  $\sqrt{3}$  para trifásico.
- V= 220 V



- $\cos \phi = 0.85$

$$I_n = \frac{MD_{TOTAL}}{K * V * \cos \phi}$$

$$I_n = \frac{16900}{\sqrt{3} \times 0.85 \times 220}$$

$I_n = 52.24 \text{ A}$
-------------------------

Se calculó que la intensidad nominal del conductor alimentador del TG-F es 52.24A ya que será necesario para poder calcular la intensidad de diseño.

Se tiene que:

- $I_n = 52.24 \text{ A}$

$$I_d = I_n * 1.25$$

$$I_d = (52.2 \text{ A}) \times 1.25$$

$I_d = 65.3$
--------------

Con la intensidad de diseño que es 65.3 se podrán calcular las dimensiones de los cables y de los dispositivos de seguridad para el alimentador y tablero TG-F.

Cálculo de la capacidad de corriente del alimentador del TG-A

Por lo tanto, se tiene:

- M.D = 28.5kW
- $K = \sqrt{3}$  para trifásico.
- $V = 220 \text{ V}$
- $\cos \phi = 0.85$

$$I_n = \frac{MD_{TOTAL}}{K * V * \cos \phi}$$

$$I_n = \frac{28492}{\sqrt{3} \times 0.85 \times 220}$$

$$I_n = 88 \text{ A}$$

Se calculó que la intensidad nominal del conductor alimentador del TG-A es 88A ya que será necesario para poder calcular la intensidad de diseño.

Se tiene que:

- o  $I_d = 88\text{A}$

$$I_d = (88 \text{ A}) \times 1.25$$

$$I_d = 110 \text{ A}$$

Con la intensidad de diseño que es 110A se podrán calcular las dimensiones de los cables y de los dispositivos de seguridad para el alimentador y tablero TG-A.

Se tiene que la máxima demanda para el área que controlara el TG-B es 20071W, aplicando la fórmula para el cálculo de la intensidad nominal.

Se tiene:

$$I_n = \frac{MD_{TOTAL}}{K * V * \text{COS} \phi}$$

$$I_n = \frac{20071}{\sqrt{3} \times 0.85 \times 220}$$

$$I_n = 62 \text{ A}$$

Se calculó que la intensidad nominal del conductor alimentador del TG-B es 62A ya que será necesario para poder calcular la intensidad de diseño.

Se tiene que:

- o  $I_d = 88A$

$$I_d = (62 A) \times 1.25$$

$$I_d = 77.5 A$$

Con la intensidad de diseño que es 77.5A se podrán calcular las dimensiones de los cables y de los dispositivos de seguridad para el alimentador y tablero TG-B.

Se logró seleccionar el ITM general del TG-B con una capacidad 3x70A, con una diferencial de 63A-30mAmp.

Tabla 22

*Tabla de dispositivos de protección propuestos.*

Ambiente	Tableros	M.D	V	CosØ	K	In	I dis	ITM	ID
1era planta	TG-F	17.8kW	220V	0.9	1.73	54.96A	68.7A	3x70A	63A-30mAmp
1era planta	TD-1	2.6kW	220V	0.9	1	13.9A	17.37A	2x32A	25A-30mAmp
1era planta	TD-2	2.6kW	220V	0.9	1	13.9A	17.37A	2x32A	25A-30mAmp
1era planta	TD-3	2.6kW	220V	0.9	1	13.9A	17.37A	2x32A	25A-30mAmp
1era planta	TD-4	2.6kW	220V	0.9	1	13.9A	17.37A	2x32A	25A-30mAmp
1era planta	TD-5	2.6kW	220V	0.9	1	13.9A	17.37A	2x32A	25A-30mAmp
1era planta	TSC-R	4.9kW	220V	0.9	1	26.2A	32.75A	3x40A	40A-30mAmp
2da planta	TG-A	28.7kW	220V	0.9	1.73	88.07A	110A	3x110A	63A-30mAmp
2da planta	TD-A1	9.7kW	220V	0.9	1.73	29.74A	37.17A	3x40A	40A-30mAmp
2da planta	TD-A2	10.6kW	220V	0.9	1.73	32.31A	40.38A	3x40A	40A-30mAmp
2da planta	TSC-1	8.4kW	220V	0.9	1.73	26A	32.5A	3x40A	40A-30mAmp
3era planta	TG-B	20.3kW	220V	0.9	1.73	62.04A	77.55A	3x70A	63A-30mAmp
3era planta	TD-B1	9,7kW	220V	0.9	1.73	29.74A	37.17A	3x40A	40A-30mAmp
3era planta	TD-B2	10,6kW	220V	0.9	1.73	32.31A	40.38A	3x40A	40A-30mAmp

*Nota:* (Elaboración propia).

Tabla 23

Tabla de dispositivos de protección para mini vivienda propuesta.

Ambiente	Tablero	MD	V	In	Id	ITM	I.DIF
2 y 3 planta	STD-1 al 15	2,6kW	220V	14A	17.2A	2X32A	25A-0.03A

Nota: (Elaboración propia)

### 3.1.6 Selección de cables teniendo en cuenta la caída de tensión

Para esta selección se tendrá en cuenta la intensidad de diseño usada anteriormente para la selección de los ITM e ID.

Formula:

$$\Delta V = \frac{K \times \rho \times L \times I \times \cos \phi}{S}$$

Dónde:

- $\rho$ =Resistividad del cobre electrolítico,  $\rho_T^{Cu}=[1 + 0.000393 \times (T - 20)]$
- L=Longitud del conductor (m).
- I=Intensidad(A).
- $\cos \phi$ = Factor de potencia.
- S= Sección del conductor (m2).
- $\Delta V$ = Caída de tensión (V).
- K= es 2 para monofásico,  $\sqrt{3}$  para trifásico.

Para la selección de cables se tomó en cuenta la formula anterior para poder verificar si la variación de voltaje es admisible a la capacidad de los alimentadores.

A continuación, se calcularán la caída de tensión de los alimentadores de los tableros generales:

Cálculo de caída de tensión para el alimentador del TG-F.

Se tiene que:

- $\rho=0.0178$

- $L=2.71\text{m}$
- $I=68.77\text{A}$
- $\text{Cos } \phi = 0.85$
- $S= 16\text{mm}^2$
- $\Delta V= 220\text{V}$
- $K= \sqrt{3}$

$$\Delta V = \frac{K \times \rho \times L \times I \times \text{Cos } \phi}{S}$$

$$\Delta V = \frac{0.0309 \times 2.71 \times 68.77 \times 0.85}{16}$$

$\Delta V = 0.386 \text{ V}$
------------------------------

Por lo tanto, se puede observar que la caída de tensión en una distancia de 2.71m con un alimentador de calibre 16 mm<sup>2</sup> es de 0.386V, lo cual indica que se encuentra en el rango, ya que para que se aumente el calibre del cable la caída de tensión tiene que ser mayor a 5.5V.

Cálculo de caída de tensión para el alimentador del TG-A

Se tiene que:

- $\rho=0.0178$
- $L=14.4\text{m}$
- $I=68.77\text{A}$
- $\text{Cos } \phi = 0.85$
- $S= 35\text{mm}^2$
- $\Delta V= 220\text{V}$
- $K= \sqrt{3}$

$$\Delta V = \frac{K \times \rho \times L \times I \times \text{Cos } \phi}{S}$$

$$\Delta V = \frac{0.0309 \times 14.4 \times 110.6 \times 0.85}{35}$$

$$\Delta V = 1.2 V$$

Por lo tanto, se puede observar que la caída de tensión en una distancia de 14.4m con un alimentador de calibre 35 mm<sup>2</sup> es de 1.2V, lo cual indica que se encuentra en el rango, ya que para que se aumente el calibre del cable la caída de tensión tiene que ser mayor a 5.5V.

Cálculo de caída de tensión para el alimentador del TG-B

Se tiene que:

- $\rho=0.0178$
- $L=17.3m$
- $I=77.6$
- $\text{Cos } \emptyset= 0.85$
- $S= 25mm^2$
- $\Delta V= 220V$
- $K= \sqrt{3}$

$$\Delta V = \frac{K \times \rho \times L \times I \times \text{Cos } \emptyset}{S}$$

$$\Delta V = \frac{0.0309 \times 17.3 \times 77.6 \times 0.85}{25}$$

$$\Delta V = 1.4 V$$

Por lo tanto, se puede observar que la caída de tensión en una distancia de 17.3m con un alimentador de calibre 16 mm<sup>2</sup> es de 1.4V, lo cual indica que se encuentra en el rango, ya que para que se aumente el calibre del cable la caída de tensión tiene que ser mayor a 5.5V.

Tabla 24  
Tabla de sección de cable para alimentadores.

Tablero	I dis	L(mts)	K* ρ	S (mm <sup>2</sup> )	Cable	ΔV<5.5V	<2.5%
TG-F	68.7	2.71	0.030881	16	THW(3-1x16+1x10)) mm <sup>2</sup>	0.3863	0.00139
TD-1	17.37	11.2	0.0357	4	THW(2-1x4+1x4)) mm <sup>2</sup>	1.3595	0.006179
TD-2	17.37	7.4	0.0357	4	THW(2-1x4+1x4)) mm <sup>2</sup>	0.8982	0.004083
TD-3	17.37	4.1	0.0357	4	THW(2-1x4+1x4)) mm <sup>2</sup>	0.4977	0.002262
TD-4	17.37	1.69	0.0357	4	THW(2-1x4+1x4)) mm <sup>2</sup>	0.2051	0.000932
TD-5	17.37	7.77	0.0357	4	THW(2-1x4+1x4)) mm <sup>2</sup>	0.9431	0.004287
TSC-R	32.754	0.25	0.030881	6	THW(3-1x6+1x4)) mm <sup>2</sup>	0.0359	0.000163
TG-A	110.09	14.4	0.030881	35	THW(3-1x35+1x25)) mm <sup>2</sup>	1.1944	0.005429
TD-A1	37.17	0.4	0.030881	10	THW(3-1x10+1x10)) mm <sup>2</sup>	0.039	0.000177
TD-A2	40.381	9	0.030881	10	THW(3-1x10+1x10)) mm <sup>2</sup>	0.9539	0.004336
TSC-1	32.5	4	0.030881	10	THW(3-1x10+1x10)) mm <sup>2</sup>	0.5911	0.002687
TG-B	77.552	17.3	0.030881	16	THW(3-1x25+1x16)) mm <sup>2</sup>	1.41	0.010004
TD-B1	37.17	0.4	0.030881	10	THW(3-1x10+1x10)) mm <sup>2</sup>	0.039	0.000177
TD-B2	40.381	9	0.030881	10	THW(3-1x10+1x10)) mm <sup>2</sup>	0.9539	0.004336

Nota: (Elaboración propia).

Tabla 25  
Tabla de selección de cables para alimentadores de mini viviendas.

Tablero	I dis	L(m)	K* ρ	S (mm <sup>2</sup> )	Cable	ΔV<5.5V	<2.5%
STD-V	2.171	9	0.0357	4	THW(3-1x4+1x4)) mm <sup>2</sup>	0.148228	0.001483

Nota: (Elaboración propia).

### 3.1.7 Balanceo de cargas en las fases de los tableros

Para el balance de cargas para los tableros trifásicos TD-A1, TD-A2, TD-B1 y TD-B2 se dio de esta forma:

Para lograr el balance de las cargas se tuvo que calcular las intensidades de corrientes por fases, para así lograr una buena distribución de las cargas en las fases.

Tabla 26  
Balanceo de intensidades de cargas por fase.

TABLEROS	INTESIDADES POR FASE		
	IR	IS	IT
TD-A1	84.9 A	86.1 A	69.9 A
TD-A2	85 A	86 A	98 A
TD-B1	84.9 A	86.1 A	69.9 A
TD-B2	85 A	86 A	98 A

Nota: Elaboración propia.

En las siguientes figuras 16 y 17 se observará que se balanceado las cargas en las fases:

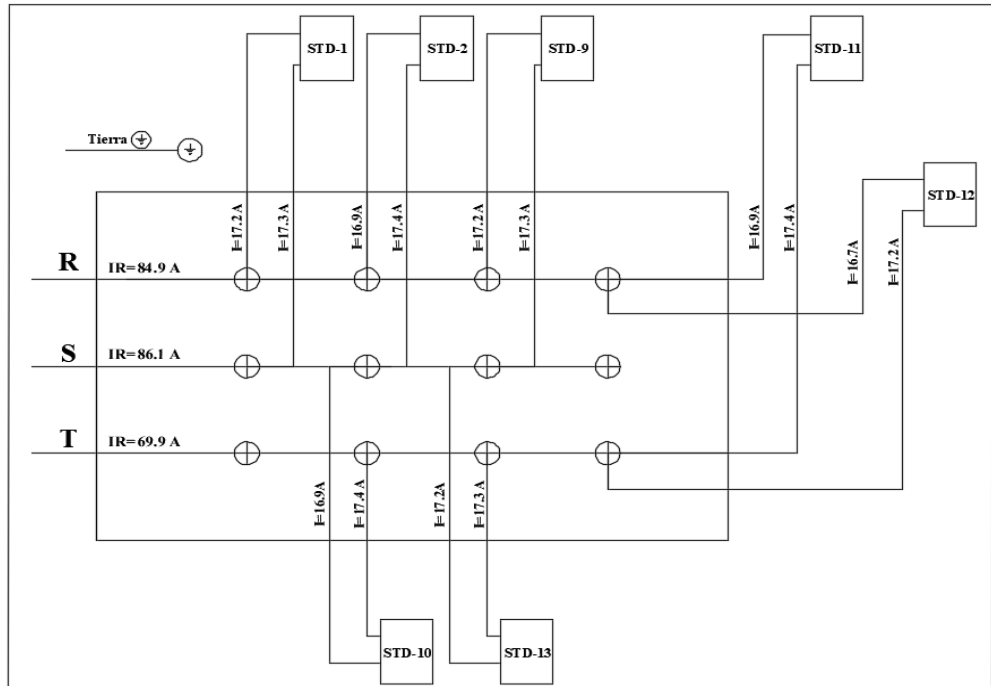


Figura 16 Balanceo de cargas para el TD-A1 e TD-B1 (fuente propia)

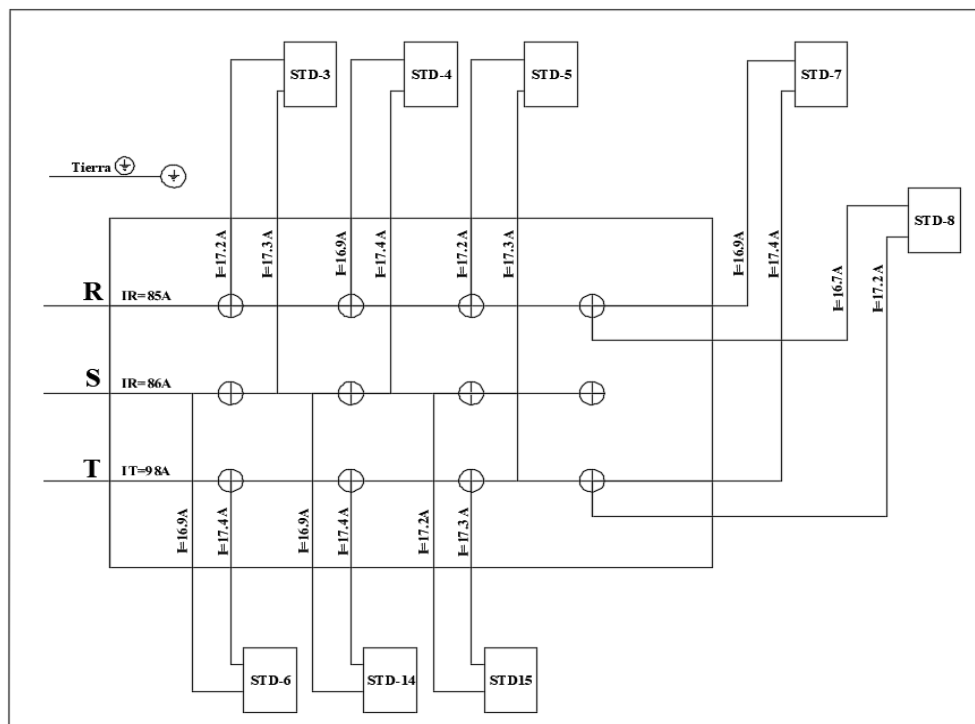


Figura 17 Balanceo de cargas para el TD-A2 e TD-B2 (fuente propia)



### 3.2 Resultados de máxima demanda, sección de cables, capacidad de dispositivos de protección, número de polos de cada tablero de distribución

#### 3.2.1 Comparación de las máximas demandas existentes con las nuevas máximas demandas calculadas

En esta comparación de máximas demandas se podrá notar la diferencia que existe entre una máxima demanda calculada en base al código nacional de electricidad, frente a otra máxima demanda calculada con otro tipo de criterios.

Se podrá observar variaciones en las máximas demandas ya que se tomaron para los cálculos de los cuadros de cargas en base a la tabla 14 del código nacional de electricidad y nomas como la 050 – 202, donde se encuentran especificados el cálculo de cargas para otro tipo de usos como (bodegas, restaurante, oficinas, iglesias, almacenes, espacios industriales, etc.

Para esta comparación es necesaria una tabla donde se encuentren tanto las máximas demandas existentes como las nuevas máximas demandas calculadas.

Tabla 27  
Máxima demanda existente y máxima demanda propuesta.

M.DEMANDA EXISTENTE		M.DEMANDA NUEVA	
TG-F	<b>16kW</b>	TG-F	<b>17,8kW</b>
TD-1	2,3kW	TD-1	2,6kW
TD-2	2,3kW	TD-2	2,6kW
TD-3	2,3kW	TD-3	2,6kW
TD-4	2,3kW	TD-4	2,6kW
TD-5	2,3kW	TD-5	2,6kW
TSC-R	4,6kW	TSC-R	4,9kW
TG-A	<b>2,8kW</b>	TG-A	<b>28,7kW</b>
TD-A1	10,9kW	TD-A1	9,7kW
TD-A2	12,4kW	TD-A2	10,6kW
TSC-1	4,6kW	TSC-1	8,4kW
TG-B	<b>23,3kW</b>	TG-B	<b>20,2kW</b>
TD-B1	10,9kW	TD-B1	9,7kW
TD-B2	12,4kW	TD-B2	10,6kW
STD-V	1,6kW	STD-V	2,6kW
M.D Total	<b>67,2kW</b>	M.D Total	<b>66,7kW</b>

Nota: (Elaboración propia).

### **3.2.1.1 Comparativa de máximas demandas del TG-F**

La existente máxima demanda del TG-F es de 16kW y la nueva máxima demanda es de 17.8kW, se puede evidenciar que hay una diferencia 1,8kW, la nueva máxima demanda es mayor en 1,8kW a la existente por que se utilizó la tabla 14 del código nacional de electricidad – 050 210(otro tipo de usos) donde para bodegas y restaurantes se aplica 30W/m<sup>2</sup> y el cálculo de máxima demanda ya existente uso 25 W/m<sup>2</sup>, para los estacionamientos se consideró 10W/m<sup>2</sup> en el nuevo cálculo de máxima demandas, y de igual forma se encontraba registrada en la máxima demanda ya existente.

### **3.2.1.2 Comparativa de máximas demandas del TD-1, TD-2, TD-3, TD-4, TD-5**

La existente máxima demanda del TD-1 es de 2.3kW y la nueva máxima demanda es de 2.6 kW, se puede evidenciar que hay una diferencia 300W, la nueva máxima demanda es mayor en 300W a la existente por que se utilizó la tabla 14 del código nacional de electricidad – 050 210(otro tipo de usos) donde para bodegas y restaurantes se aplica 30W/m<sup>2</sup> y el cálculo de máxima demanda ya existente uso 25 W/m<sup>2</sup>.

### **3.2.1.3 Comparativa de máximas demandas del TSC-R**

La existente máxima demanda del TSC-R es de 4.6kW y la nueva máxima demanda es de 4.9 kW, se puede evidenciar que hay una diferencia 300W, la nueva máxima demanda es mayor en 300W, en los dos casos se usó 10w/m<sup>2</sup> como indica la tabla 14 del código nacional de electricidad – 050 210(otro tipo de usos). La diferencia está presente en las reservas ya que la existente máxima demanda usa 850W de reserva mientras que la nueva máxima demanda usa 970W.

### **3.2.1.4 Comparativa de máximas demandas del TG-A**

La existente máxima demanda del TG-A es de 27,9kW y la nueva máxima demanda es de 28,7kW, se puede evidenciar que

hay una diferencia 600W, la máxima demanda existente es menor en 600W. Esto ha sido posible ya que se han tomado criterios de cálculos tomando como referencia el código nacional de electricidad para cada caso.

#### **3.2.1.5 Comparativa de máximas demandas del TD-A1**

La existente máxima demanda del TD-A1 es de 10,8kW y la nueva máxima demanda es de 9,7 kW, se puede evidenciar que hay una diferencia 1.1kW, la nueva máxima demanda es menor en 1.1kW, se aplicó la norma 050 101 y la norma 050 202 (3(a) ,3(a)i , 3(a)ii , 3(a)iii,3(a)iv, 3(a)v).donde nos indica que se deben agrupar las mini viviendas por porcentajes , esto hizo que la nueva máxima demanda sea menor que la existente máxima demanda.

#### **3.2.1.6 Comparativa de máximas demandas del TD-A2**

La existente máxima demanda del TD-A2 es de 12,4kW y la nueva máxima demanda es de 10,7 kW, se puede evidenciar que hay una diferencia 1.9kW, la nueva máxima demanda es menor en 1.7kW, se aplicó la norma 050 101 y la norma 050 202 (3(a) ,3(a)i , 3(a)ii , 3(a)iii,3(a)iv, 3(a)v).donde nos indica que se deben agrupar las mini viviendas por porcentajes , esto hizo que la nueva máxima demanda sea menor que la existente máxima demanda.

#### **3.2.1.7 Comparativa de máximas demandas del TSC-1**

La existente máxima demanda del TG-A es de 4,6kW y la nueva máxima demanda es de 8.2kW, se puede evidenciar que hay diferencia 3.6kW, la nueva máxima demanda es mayor en 3,6kW, porque se utilizó la tabla 14 del código nacional de electricidad – 050 210(otro tipo de usos) donde para oficinas se aplica 50W/m<sup>2</sup>, esto ha influido en el aumento de la demanda.

### **3.2.1.8 Comparativa de máximas demandas del TG-B**

La existente máxima demanda del TG-B es de 23,3kW y la nueva máxima demanda es de 20,3 kW, se puede evidenciar que hay una diferencia 3kW, la nueva máxima demanda es mayor en 3kW. Esto ha sido posible ya que se han tomado criterios de cálculos tomando como referencia el código nacional de electricidad para cada caso.

### **3.2.1.9 Comparativa de máximas demandas del TD-B1**

La existente máxima demanda del TD-A1 es de 10,8kW y la nueva máxima demanda es de 9,7 kW, se puede evidenciar que hay una diferencia 1,1kW, la nueva máxima demanda es menor en 1,1kW, se aplicó la norma 050 101 y la norma 050 202 (3(a) ,3(a)i , 3(a)ii , 3(a)iii,3(a)iv, 3(a)v).donde nos indica que se deben agrupar las mini viviendas por porcentajes , esto hizo que la nueva máxima demanda sea menor que la existente máxima demanda.

### **3.2.1.10 Comparativa de máximas demandas del TD-B2**

La existente máxima demanda del TD-A2 es de 12,4kW y la nueva máxima demanda es de 10,7 kW, se puede evidenciar que hay una diferencia 1.7kW, la nueva máxima demanda es menor en 1.7kW, se aplicó la norma 050 101 y la norma 050 202 (3(a) ,3(a)i , 3(a)ii , 3(a)iii,3(a)iv, 3(a)v).donde nos indica que se deben agrupar las mini viviendas por porcentajes , esto hizo que la nueva máxima demanda sea menor que la existente máxima demanda.

## **3.2.2 Comparación de conductores existentes con los conductores propuestos.**

Se realizará una comparación de las variaciones de las secciones de los cables de los alimentadores de cada tablero de distribución.

Por lo cual es necesario tener tablas las cuales nos faciliten y ayuden para poder observar y posteriormente analizar.

Se podrá apreciar que para algunos casos hay una variación de sección como de tipo de cable TW-THW.

Tabla 28  
Sección de cables alimentadores existentes y propuestas.

CONDUCTORES EXISTENTE		CONDUCTORES PRUPUESTO	
Tableros	Cable	Tableros	Cable
TG-F	TW(3-1x10+1x10)) mm <sup>2</sup>	TG-F	THW(3-1x16+1x10)) mm <sup>2</sup>
TD-1	TW(2-1x6+1x4)) mm <sup>2</sup>	TD-1	THW(2-1x4+1x4)) mm <sup>2</sup>
TD-2	TW(2-1x6+1x4)) mm <sup>2</sup>	TD-2	THW(2-1x4+1x4)) mm <sup>2</sup>
TD-3	TW(2-1x6+1x4)) mm <sup>2</sup>	TD-3	THW(2-1x4+1x4)) mm <sup>2</sup>
TD-4	TW(2-1x6+1x4)) mm <sup>2</sup>	TD-4	THW(2-1x4+1x4)) mm <sup>2</sup>
TD-5	TW(2-1x6+1x4)) mm <sup>2</sup>	TD-5	THW(2-1x4+1x4)) mm <sup>2</sup>
TSC-R	TW(3-1x6+1x4)) mm <sup>2</sup>	TSC-R	THW(3-1x6+1x4)) mm <sup>2</sup>
TG-A	TW(3-1x25+1x10)) mm <sup>2</sup>	TG-A	THW(3-1x35+1x25)) mm <sup>2</sup>
TD-A1	TW(3-1x10+1x6)) mm <sup>2</sup>	TD-A1	THW(3-1x10+1x10)) mm <sup>2</sup>
TD-A2	TW(3-1x10+1x6)) mm <sup>2</sup>	TD-A2	THW(3-1x10+1x10)) mm <sup>2</sup>
TSC-1	TW(3-1x6+1x4)) mm <sup>2</sup>	TSC-1	THW(3-1x10+1x10)) mm <sup>2</sup>
TG-B	TW(3-1x16+1x10)) mm <sup>2</sup>	TG-B	THW(3-1x25+1x16)) mm <sup>2</sup>
TD-B1	TW(3-1x10+1x6)) mm <sup>2</sup>	TD-B1	THW(3-1x10+1x10)) mm <sup>2</sup>
TD-B2	TW(3-1x10+1x6)) mm <sup>2</sup>	TD-B2	THW(3-1x10+1x10)) mm <sup>2</sup>

Nota: Elaboración propia.

### 3.2.2.1 Comparación del conductor alimentador del tablero TG-F existente frente al alimentador propuesto del TG-F

El tablero TG-F existente tiene un alimentador del tipo THW de calibre 10mm<sup>2</sup> con una tierra del tipo THW y de calibre 10mm<sup>2</sup>, en cambio el alimentador del TG-F propuesto cuenta con un alimentador del tipo THW de calibre 16mm<sup>2</sup> con una tierra del tipo THW y de calibre 10mm<sup>2</sup>. Se puede observar que la sección del conductor para alimentar al tablero general TG-F ha aumentado con respecto al TG-F existente.

Esto ha sido posible ya que las cargas han sido analizadas por la tabla 14 que indica que las bodegas y restaurantes se calculan en 30w/m<sup>2</sup>.

### **3.2.2.2 Comparación del conductor alimentador del tablero TD-1 existente frente al alimentador propuesto del TD-1**

El tablero TD-1 existente tiene un alimentador del tipo TW de calibre 6 mm<sup>2</sup> con una tierra del tipo TW y de calibre 4mm<sup>2</sup>, en cambio el alimentador del TD-1 propuesto cuenta con un alimentador del tipo THW de calibre 4mm<sup>2</sup> con una tierra del tipo THW y de calibre 4mm<sup>2</sup>.

Según la tabla 1 de capacidades de corriente de los cables conductores nos indica que los cables de 6mm<sup>2</sup> TW cuenta con una capacidad de 36A y el cable de 4mm<sup>2</sup> THW cuenta con una capacidad de 34A con esto podemos indicar que tienen similar capacidad de corriente, no obstante se puede deducir que el cable THW resiste hasta 90°C en cambio el TW solo hasta 70°C. Tendrán casi la misma capacidad de corriente, pero en resistencia a la temperatura el THW es más resistente.

### **3.2.2.3 Comparación del conductor alimentador del tablero TSC-R existente frente al alimentador propuesto del TSC-R**

El tablero TSC-R existente tiene un alimentador del tipo TW de calibre 6mm<sup>2</sup> con una tierra del tipo TW y de calibre 4mm<sup>2</sup>, en cambio el alimentador del TG-A propuesto cuenta con un alimentador del tipo THW de calibre 6mm<sup>2</sup> con una tierra del tipo THW y de calibre 4mm<sup>2</sup>. Se puede acotar que los dos cables son similares en capacidad de corriente, pero el THW otorga mejor capacidad para resistir la temperatura.

### **3.2.2.4 Comparación del conductor alimentador del tablero TG-A existente frente al alimentador propuesto del TG-A**

El tablero TG-A existente tiene un alimentador del tipo TW de calibre 25mm<sup>2</sup> con una tierra del tipo TW y de calibre 10mm<sup>2</sup>, el alimentador del TSC-1 propuesto cuenta con un alimentador del tipo THW de calibre 35mm<sup>2</sup> con una tierra del tipo THW y de calibre 25mm<sup>2</sup>. Se puede notar el calibre existente es menor al

propuesto, al parecer este conductor del alimentador existente ha sido mal dimensionado.

### **3.2.2.5 Comparación del conductor alimentador del tablero TD-A1 existente frente al alimentador propuesto del TD-A1**

El tablero TD-A1 existente tiene un alimentador del tipo TW de calibre 10 mm<sup>2</sup> con una tierra del tipo TW y de calibre 6mm<sup>2</sup>, en cambio el alimentador del TD-A1 propuesto cuenta con un alimentador del tipo THW de calibre 10mm<sup>2</sup> con una tierra del tipo THW y de calibre 10mm<sup>2</sup>, no obstante se puede deducir que el cable THW resiste hasta 90°C en cambio el TW es resistente solo hasta 70°C. Tendrán casi la misma capacidad de corriente, pero en resistencia a la temperatura el THW es más resistente

### **3.2.2.6 Comparación del conductor alimentador del tablero TD-A2 existente frente al alimentador propuesto del TD-A2**

El tablero TD-A2 existente tiene un alimentador del tipo TW de calibre 10mm<sup>2</sup> con una tierra del tipo TW y de calibre 6mm<sup>2</sup>, el alimentador del TD-A2 propuesto cuenta con un alimentador del tipo THW de calibre 10mm<sup>2</sup> con una tierra del tipo THW y de calibre 10mm<sup>2</sup>. Se aclara que el calibre del conductor a tierra propuesto es mayor al existente, no obstante se puede deducir que el cable THW resiste hasta 90°C en cambio el TW es resistente solo hasta 70°C. Tendrán casi la misma capacidad de corriente, pero en resistencia a la temperatura el THW es más resistente.

### **3.2.2.7 Comparación del conductor alimentador del tablero TSC-1 existente frente al alimentador propuesto del TSC-1**

El tablero TSC-1 existente tiene un alimentador del tipo TW de calibre 6mm<sup>2</sup> con una tierra del tipo TW y de calibre 4mm<sup>2</sup>, el alimentador del TSC-1 propuesto cuenta con un alimentador del tipo THW de calibre 10mm<sup>2</sup> con una tierra del tipo THW y de calibre 10mm<sup>2</sup>. El aumento de sección del alimentador propuesto

ha ocurrido ya que se utilizó la tabla 14 del código nacional de electricidad que indica que para el cálculo de la carga para oficina es de  $50\text{W}/\text{m}^2$  lo cual ha influido para que se incremente la sección del conductor alimentador.

#### **3.2.2.8 Comparación del conductor alimentador del tablero TG-B existente frente al alimentador propuesto del TG-B**

El tablero TG-B existente tiene un alimentador del tipo TW de calibre  $10\text{mm}^2$  con una tierra del tipo TW y de calibre  $6\text{mm}^2$ , el alimentador del TSC-1 propuesto cuenta con un alimentador del tipo THW de calibre  $25\text{mm}^2$  con una tierra del tipo THW y de calibre  $16\text{mm}^2$ . Se puede notar el calibre existente es mucho menor al propuesto, al parecer este conductor del alimentador existente ha sido sub dimensionado.

#### **3.2.2.9 Comparación del conductor alimentador del tablero TD-B1 existente frente al alimentador propuesto del TD-B1**

El tablero TD-B1 existente tiene un alimentador del tipo TW de calibre  $10\text{mm}^2$  con una tierra del tipo TW y de calibre  $6\text{mm}^2$ , en cambio el alimentador del TD-B1 propuesto cuenta con un alimentador del tipo THW de calibre  $10\text{mm}^2$  con una tierra del tipo THW y de calibre  $10\text{mm}^2$ , no obstante se puede deducir que el cable THW resiste hasta  $90^\circ\text{C}$  en cambio el TW es resistente solo hasta  $70^\circ\text{C}$ . Tendrán casi la misma capacidad de corriente, pero en resistencia a la temperatura el THW es más resistente

#### **3.2.2.10 Comparación del conductor alimentador del tablero TD-B2 existente frente al alimentador propuesto del TD-B2**

El tablero TD-A2 existente tiene un alimentador del tipo TW de calibre  $10\text{mm}^2$  con una tierra del tipo TW y de calibre  $6\text{mm}^2$ , el alimentador del TD-A2 propuesto cuenta con un alimentador del tipo THW de calibre  $10\text{mm}^2$  con una tierra del tipo THW y de calibre  $10\text{mm}^2$ . Se aclara que el calibre del conductor a tierra propuesto es mayor al existente, no obstante se puede deducir



que el cable THW resiste hasta 90°C en cambio el TW es resistente solo hasta 70°C. Tendrán casi la misma capacidad de corriente, pero en resistencia a la temperatura el THW es más resistente.

### 3.2.3 Comparación de dispositivos de protección existentes con los dispositivos propuestos

A continuación, se tiene una tabla donde estarán las capacidades de los dispositivos de protección existentes frente a los dispositivos de protección propuestos:

Tabla 29  
*Dispositivos de protección existentes y propuestos.*

INTERRUPTORES EXISTENTE			INTERRUPTORES PROPUESTOS		
Tableros	ITM	ID	Tableros	ITM	I.DIF
TG-F	3x50	40A-30mAmp	TG-F	3x70	80A-30mAmp
TD-1	2x40	40A-30mAmp	TD-1	2x32	25A-30mAmp
TD-2	2x40	40A-30mAmp	TD-2	2x32	25A-30mAmp
TD-3	2x40	40A-30mAmp	TD-3	2x32	25A-30mAmp
TD-4	2x40	40A-30mAmp	TD-4	2x32	25A-30mAmp
TD-5	2x40	40A-30mAmp	TD-5	2x32	25A-30mAmp
TSC-R	3x40	40A-30mAmp	TSC-R	3x40	40A-30mAmp
TG-A	3x90	40A-30mAmp	TG-A	3x110	125A-30mAmp
TD-A1	3x50	40A-30mAmp	TD-A1	3x40	40A-30mAmp
TD-A2	3x50	40A-30mAmp	TD-A2	3x40	40A-30mAmp
TSC-1	3x50	40A-30mAmp	TSC-1	3x50	63A-30mAmp
TG-B	3x90	40A-30mAmp	TG-B	3x70	80A-30mAmp
TD-B1	3x50	40A-30mAmp	TD-B1	3x40	40A-30mAmp
TD-B2	3x50	40A-30mAmp	TD-B2	3x40	40A-30mAmp

*Nota:* (Elaboración propia).

#### 3.2.3.1 Comparación de los dispositivos de protección existentes frente a los dispositivos de protección propuestos para el tablero general TG-F.

Para el tablero TG-F existente el cual cuenta con un ITM de 3x50A y un diferencial de capacidad 40-30mAmp, se ha propuesto el ITM de 3x70 A de capacidad con un diferencial de

80A-30mAmp. Estos dispositivos de protección han sido escogidos por medio del cálculo de la capacidad de corriente de los cables.

### **3.2.3.2 Comparación de los dispositivos de protección existentes frente a los dispositivos de protección propuestos para el tablero TD-1**

Para el tablero TD-1 existente el cual cuenta con un ITM de 2x40A y un diferencial de capacidad 40-30mAmp, se ha propuesto el ITM de 3x32 A de capacidad con un diferencial de 40A-30mAmp. Estos dispositivos de protección han sido escogidos por medio del cálculo de la capacidad de corriente de los cables, se puede notar que la capacidad del ITM propuesto es menor que el ITM existente, pero es igual en el Interruptor diferencial.

### **3.2.3.3 Comparación de los dispositivos de protección existentes frente a los dispositivos de protección propuestos para el tablero TSC-R**

Para este caso se mantienen los dispositivos de protección los cuales son un ITM de 3x40A y un diferencial de capacidad 40-30mAmp.

### **3.2.3.4 Comparación de los dispositivos de protección existentes frente a los dispositivos de protección propuestos para el tablero TG-A**

Para el tablero TG-A existente el cual cuenta con un ITM de 3x90A y un diferencial de capacidad 40-30mAmp, se ha propuesto el ITM de 3x110 A de capacidad con un diferencial de 125A-30mAmp. Se puede observar que se han aumentado las capacidades de los ITM y de ID, estos dispositivos de protección han sido escogidos por medio del cálculo de la capacidad de corriente de los cables, se puede notar que la capacidad del ITM

propuesto es menor que el ITM existente, pero es igual en el Interruptor diferencial.

### **3.2.3.5 Comparación de los dispositivos de protección existentes frente a los dispositivos de protección propuestos para el tablero TD-A1**

Para el tablero TD-A1 existente el cual cuenta con un ITM de 3x50A y un diferencial de capacidad 40-30mA, se ha propuesto el ITM de 3x40 A de capacidad con un diferencial de 40A-30mA. Estos dispositivos de protección han sido escogidos por medio del cálculo de la capacidad de corriente de los cables, se puede notar que la capacidad del ITM propuesto es igual que el ITM existente, pero es igual en el Interruptor diferencial.

### **3.2.3.6 Comparación de los dispositivos de protección existentes frente a los dispositivos de protección propuestos para el tablero TD-A2**

Para el tablero TD-A2 existente el cual cuenta con un ITM de 3x50A y un diferencial de capacidad 40-30mA, se ha propuesto el ITM de 3x40 A de capacidad con un diferencial de 40A-30mA. Estos dispositivos de protección han sido escogidos por medio del cálculo de la capacidad de corriente de los cables, se puede notar que la capacidad del ITM propuesto es igual que el ITM existente, pero es igual en el Interruptor diferencial.

### **3.2.3.7 Comparación de los dispositivos de protección existentes frente a los dispositivos de protección propuestos para el tablero TSC-1**

Para el tablero TSC-1 existente el cual cuenta con un ITM de 3x50A y un diferencial de capacidad 40-30mA, se ha propuesto el ITM de misma capacidad con un diferencial de 63A-

30mA. Estos dispositivos de protección han sido escogidos por medio del cálculo de la capacidad de corriente de los cables, se puede notar que la capacidad del ITM propuesto es igual que el ITM existente, pero los Interruptores diferenciales no son iguales.

#### **3.2.3.8 Comparación de los dispositivos de protección existentes frente a los dispositivos de protección propuestos para el tablero TG-B**

Para el tablero TG-B existente el cual cuenta con un ITM de 3x90A y un diferencial de capacidad 40-30mA, se ha propuesto el ITM de 3x70 A de capacidad con un diferencial de 80A-30mA. Estos dispositivos de protección han sido escogidos por medio del cálculo de la capacidad de corriente de los cables, se puede notar que la capacidad del ITM propuesto es menor que el ITM existente, pero es mayor en el Interruptor diferencial.

#### **3.2.3.9 Comparación de los dispositivos de protección existentes frente a los dispositivos de protección propuestos para el tablero TD-B1**

Para el tablero TD-B1 existente el cual cuenta con un ITM de 3x50A y un diferencial de capacidad 40-30mA, se ha propuesto el ITM de 3x40 A de capacidad con un diferencial de 40A-30mA. Estos dispositivos de protección han sido escogidos por medio del cálculo de la capacidad de corriente de los cables, se puede notar que la capacidad del ITM propuesto es igual que el ITM existente, pero es igual en el Interruptor diferencial.

### 3.2.3.10 Comparación de los dispositivos de protección existentes frente a los dispositivos de protección propuestos para el tablero TD-B2

Para el tablero TD-B2 existente el cual cuenta con un ITM de 3x50A y un diferencial de capacidad 40-30mA, se ha propuesto el ITM de 3x40 A de capacidad con un diferencial de 40A-30mA. Estos dispositivos de protección han sido escogidos por medio del cálculo de la capacidad de corriente de los cables, se puede notar que la capacidad del ITM propuesto es igual que el ITM existente, pero es igual en el Interruptor diferencial.

### 3.2.4 Distribución de cargas en las fases existentes y propuestos

Se muestran las distribuciones de las cargas por fases existentes y propuestos:

Tabla 30  
Intensidades por fase existentes y propuestos.

TABLEROS	INTESIDADES POR FASE					
	INTESIDADES POR FASE EXISTENTE			INTESIDADES POR FASE PROPUESTO		
	IR(A)	IS(A)	IT(A)	IR(A)	IS(A)	IT(A)
TD-A1	71.7	86.9 A	34.5 A	84.9 A	86.1 A	69.9 A
TD-A2	101.8	103.6 A	51.9 A	85 A	86 A	98 A
TD-B1	71.7	86.9 A	34.5 A	84.9 A	86.1 A	69.9 A
TD-B2	101.8	103.6 A	51.9 A	85 A	86 A	98 A

Nota: (Elaboración propia)

En lo que refiere al tablero de distribución del TD-A1 el cual cuenta con una intensidad en la fase R de 71.7 A, en la fase S de 86.9 A y en la fase T de 34.5 A , por lo cual se logró apreciar que evidentemente están desbalanceadas las cargas, por lo cual se logró realizar el balanceo de las cargas y se consiguió obtener esta distribución en las fases , en la fase R una intensidad de 84.9 A , en la fase S una intensidad de 86.1 A y en la fase T una intensidad de 69.9 A de esta misma forma se repartirán las cargas para el tablero TD-B1 ya que tendrán las mismas cargas.

En lo que refiere al tablero de distribución del TD-A2 el cual cuenta con una intensidad en la fase R de 101.8 A, en la fase S de 103.6 A y en la fase T de 51.9 A, por lo cual se logró apreciar que evidentemente están desbalanceadas las cargas, por lo cual se logró realizar el balanceo de las cargas y se consiguió obtener esta distribución en las fases. En la fase R una intensidad de 85 A, en la fase S una intensidad de 86 A y en la fase T una intensidad de 98 A de esta misma forma se repartirán las cargas para el tablero TD-B1 ya que tendrán las mismas cargas.

### 3.2.5 Número de polos para los tableros generales y de distribución

El número de polos para cada tablero se observará en la tabla 29, los tableros para las mini viviendas son iguales, es por eso que se decidió indicar el número de polos solamente para una de ellas, lo mismo ocurre con los tableros para locales comerciales.

Los detalles de los diagramas unifilares, están indicados en el anexo 6 al anexo 11, donde se encuentran gráficamente los números de polos.

Tabla 31  
*Número de polos de los tableros generales y distribución.*

TABLERO	#POLOS	TABLERO	#POLOS	TABLERO	#POLOS
TG-F	27	TD-1 AL TD-5	14		
		TSC-R	26	ST-E	10
		TD-A1	31	STD-1 al STD-15	14
TG-A	15	TD-A2	35		
		TSC-1	43		
		TD-B1	31	STD-1 al STD-15	14
TG-B	15	TD-B2	35		

*Nota:* (Elaboración propia)

## CONCLUSIONES

El presente trabajo de rediseño del sistema de utilización para balancear las cargas de una edificación en la cual, se pudo concluir lo siguiente:

- Se concluye que al determinar la potencia de las cargas consideradas para el rediseño del sistema de utilización de la edificación, que las potencias de los puntos de luz de 100W distribuidos en las áreas comunes de la edificación, han generado que la máxima demanda para áreas comunes aumente en un 83% respecto a la máxima demanda existente ya que no fueron tomadas en cuenta anteriormente, de la misma forma las duchas eléctricas las cuales cuentan con una potencia nominal de 4,5kW distribuidas en las mini viviendas, han generado que la potencia para la mini vivienda de mayor área aumente en 64% respecto a la máxima demanda existente.
- Se concluye que al dimensionar los conductores eléctricos para el rediseño del sistema de utilización para balancear las cargas, se logró observar que los conductores eléctricos de los alimentadores existentes del TG-A de TW(3-1x25+1x16)) mm<sup>2</sup>, TG-B de TW(3-1x16+1x10)) mm<sup>2</sup> y TG-F de TW(3-1x10+1x10)) mm<sup>2</sup> se encuentran mal dimensionados ya que los conductores eléctricos de los alimentadores propuestos se ha considerado un factor de seguridad de 1.25 para su intensidad de diseño, por lo cual se seleccionó para los conductores eléctricos de los alimentadores del TG-A un THW(3-1x35+1x25)) mm<sup>2</sup> , para el TG-B un THW(3-1x25+1x16)) mm<sup>2</sup> y para el TG-F un alimentador de THW(3-1x16+1x10)) mm<sup>2</sup> cumpliendo con la caída de tensión de 5.5V establecido por el CNE.
- Se concluye que al rediseñar los diagramas unifilares y montantes eléctricos del sistema de utilización de la edificación, se pudo realizar cambios en las unifilares existentes para los alimentadores del TG-A con un THW(3-1x35+1x25)) mm<sup>2</sup>, TG-B con un THW(3-1x25+1x16)) mm<sup>2</sup> y TG-F con un THW(3-1x16+1x10)) mm<sup>2</sup>, como también para la capacidad de los dispositivos de protección, para el TG-A un ITM de 3x110A, para el TG-B un

ITM de 3x70A y para el TG-F es de 3x70A y la indicación de los números de polos de cada tablero, se realizó también el esquema de montantes para los tableros generales TG-A ,TG-B y TG-G y para los tableros de distribución de los STD – mini viviendas, los cuales no se habían diseñado anteriormente en el plano existente.

- Se concluye que al rediseñar el sistema de utilización para equilibrar las cargas de la edificación, se logró balancear las cargas para el área de las mini viviendas ya que se identificó que hay un desbalance de cargas ,además que la nueva máxima demanda total de la edificación es 67363W, la cual es mayor en 163W lo cual equivale en un aumento del 0.25% con respecto a la máxima demanda existente la cual es de 67200W , la máxima demanda total no ha variado significativamente pero las máxima demanda para las áreas controladas por los tableros generales TG-F,TG-A y TG-B han variado en algunos casos considerablemente, el TG-F ha aumentado respecto a su máxima demanda anterior en 11% esto equivaldría en 1800W , el TG-A ha aumentado respecto a su máxima demanda anterior en 3% esto equivaldría en 792 W y el TG-B ha disminuido respecto a su máxima demanda anterior en 13% esto equivaldría en 3029W , la variación de las máximas demandas ha sido causado por el uso de cuadros de cargas y factores de demandas basados en la sección 050 de código nacional de electricidad del Perú, ya que el sistema eléctrico de utilización existente de la edificación fue diseñada por otro tipos de cuadros y factores de demandas , esto ha ocasionado que haya variaciones entre la máxima demanda existente y la máxima demanda propuesta.



## RECOMENDACIONES

- En relación con respecto a determinar las cargas a considerar en el rediseño del sistema de utilización se recomienda una buena medición de las áreas y considerar todas las cargas posibles para así poder calcular la máxima demanda.
- En relación con respecto a determinar la sección de los conductores por el rediseño del sistema de utilización se recomienda para la selección de los conductores utilizar el factor de seguridad para así poder calcular la intensidad de diseño, así también se deben considerar los cálculos de caída de tensión para verificar si los cables cumplen con lo establecido en el código nacional de electricidad.
- En relación con respecto al diseño de las montantes eléctricos y esquemas unifilares para el rediseño del sistema de utilización se recomienda ubicar de forma ordenada todos los datos calculados previamente para así poder obtener un buen diseño de las montantes eléctricos y esquemas unifilares.
- En relación al rediseño del sistema de utilización para balancear las cargas en una edificación se recomienda que el uso del código nacional de electricidad es muy importante, ya que gracias a ello es posible hacer los cálculos de máximas demandas con una mayor seguridad.

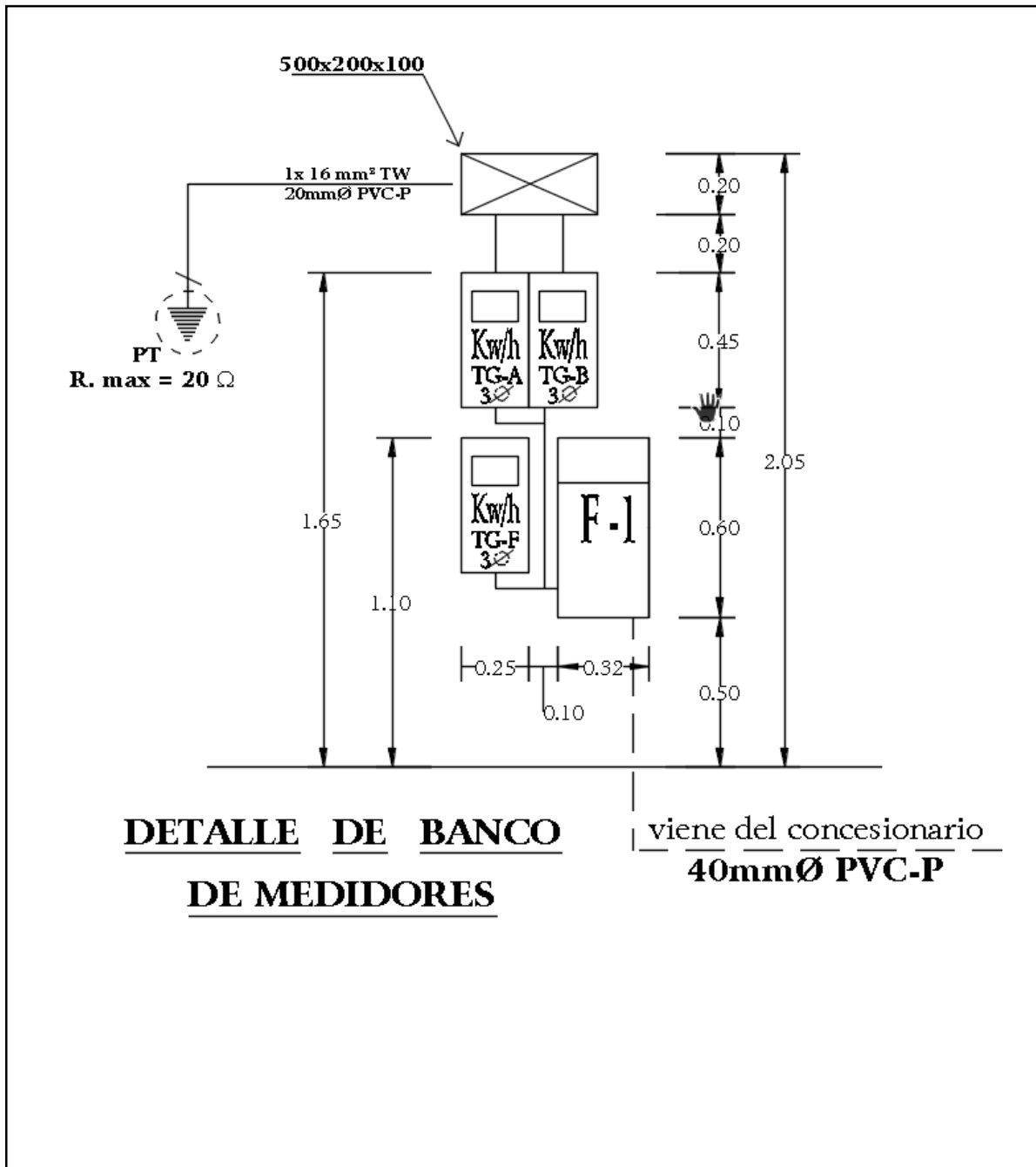
## BIBLIOGRAFÍA

- Becerril, D. (2005). *Instalaciones eléctricas prácticas*. México D.F.: México.
- Briones, P. Rediseño del sistema eléctrico del Teatro Municipal de Trujillo para mejorar su eficiencia y seguridad. *Tesis de pregrado*. Universidad Cesar Vallejos, trujillo.
- Carrasco, E. (2008). *Instalaciones electricas de baja tension en edificios de viviendas*. Madrid: Tebar.
- CELSA. (2016). *SECCION TECNICA CELSA*. Obtenido de CAPACIDAD DE CONDUCTORES: <https://www.celsa.com.pe/catalogo/06-tecnica.pdf>
- Cortes, J., & Galicia, L. Diseño electrico de la instalacion de un hotel de 5 estrellas. *Tesis de pregrado*. Escuela superior de mecánica y eléctrica, Ciudad de México.
- Gómez , A. (2002). *Análisis y operación de sistemas de energía eléctrica*. (C. F. Madrid, Ed.) España: McGRAW-HILL/INTERAMERICANA DE ESPAÑA,S.A.U.
- Harper, G. (2005). *El ABC de las instalaciones eléctricas residenciales*. Mexico D.F.: Limusa.
- Ministerio de energia y minas del Peru. (diciembre de 2008). *Manual de sustentacion del codigo nacional de electricidad*. Obtenido de [www.minem.gob.pe](http://www.minem.gob.pe):  
<http://www.minem.gob.pe/minem/archivos/file/Electricidad/normatividad/ManualCNEUtilizacion.pdf>
- Moreno, j., Lasso, D., & Fernadez, C. (2016). *Instalaciones eléctricas interiores*. Madrid: Ediciones Paraninfo , S A.
- Moreno, N., & Cano, R. (2009). *Instalaciones eléctricas de baja tension* . España: Thomson paraninfo S.A.
- Norma tecnica peruana. (1999). *NTP 370.053*. Obtenido de CODIGO DE COLORES: <https://es.slideshare.net/williamvacarosado/ntp-370053>
- OSINERGMIN. (06 de 2011). *La medicion electronica de la energía*. Obtenido de *medidor de energía eléctrica* :  
[http://www.osinerg.gob.pe/newweb/uploads/Publico/Foro\\_Electricidad\\_Ica\\_2011/Medicion\\_Electronica\\_Energia-Bravo.pdf](http://www.osinerg.gob.pe/newweb/uploads/Publico/Foro_Electricidad_Ica_2011/Medicion_Electronica_Energia-Bravo.pdf)

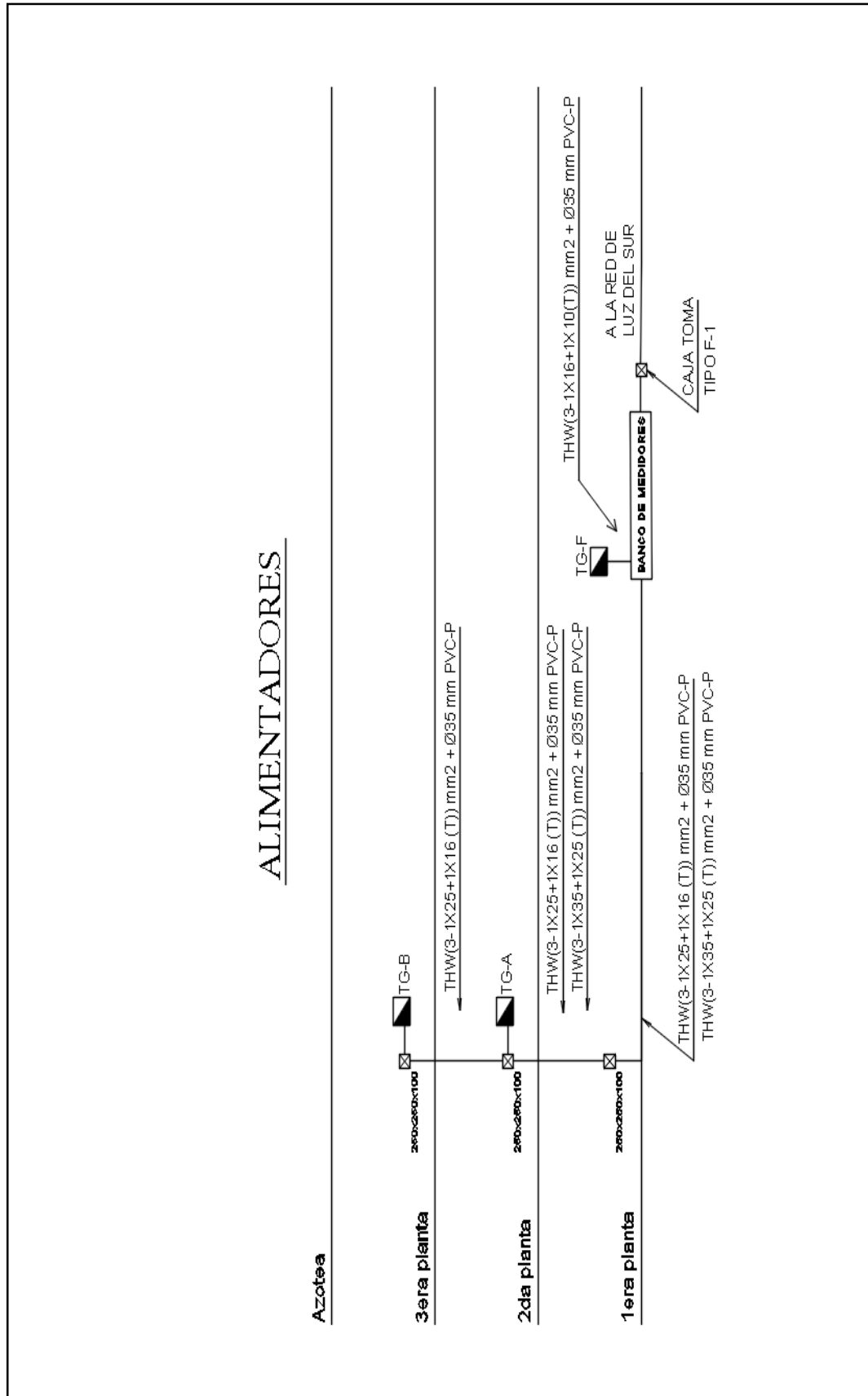
- OSINERMIN. (febrero de 2017). *La industria de la electricidad en el peru* .  
Obtenido de Sistema electrico :  
[http://www.osinergmin.gob.pe/seccion/centro\\_documental/Institucional/Estudios\\_Economicos/Libros/Osinergmin-Industria-Electricidad-Peru-25años.pdf](http://www.osinergmin.gob.pe/seccion/centro_documental/Institucional/Estudios_Economicos/Libros/Osinergmin-Industria-Electricidad-Peru-25años.pdf)
- Rodríguez, M. (2003). *Diseño de instalación eléctrica de residenciales*. Callao: Proyecto mundo 2000.
- Román, L. Proyecto y diseño de instalaciones en media y baja tension para un edificio. *Tesis de pregrado*. Universidad catolica de Santiago de Guayaquil, Guayaquil.
- Servicios Condomex . (2009). *Manual técnico de instalaciones eléctricas en baja tensión*. México , D.f.: Soluciones de comunicación.

# ANEXOS

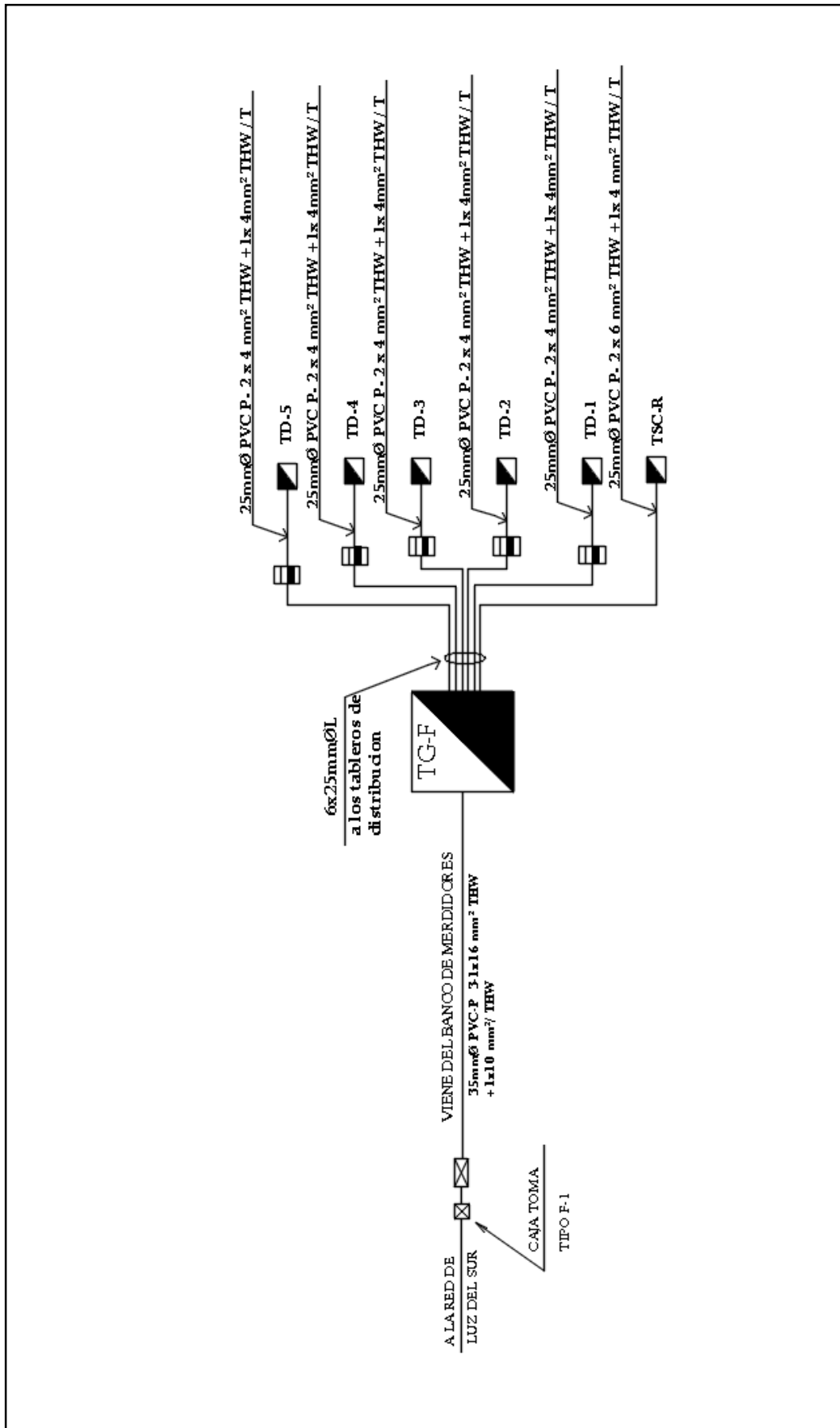
## Anexo 1 Detalle de banco de medidores para tableros generales



## Anexo 2 Detalle de montante para tableros generales

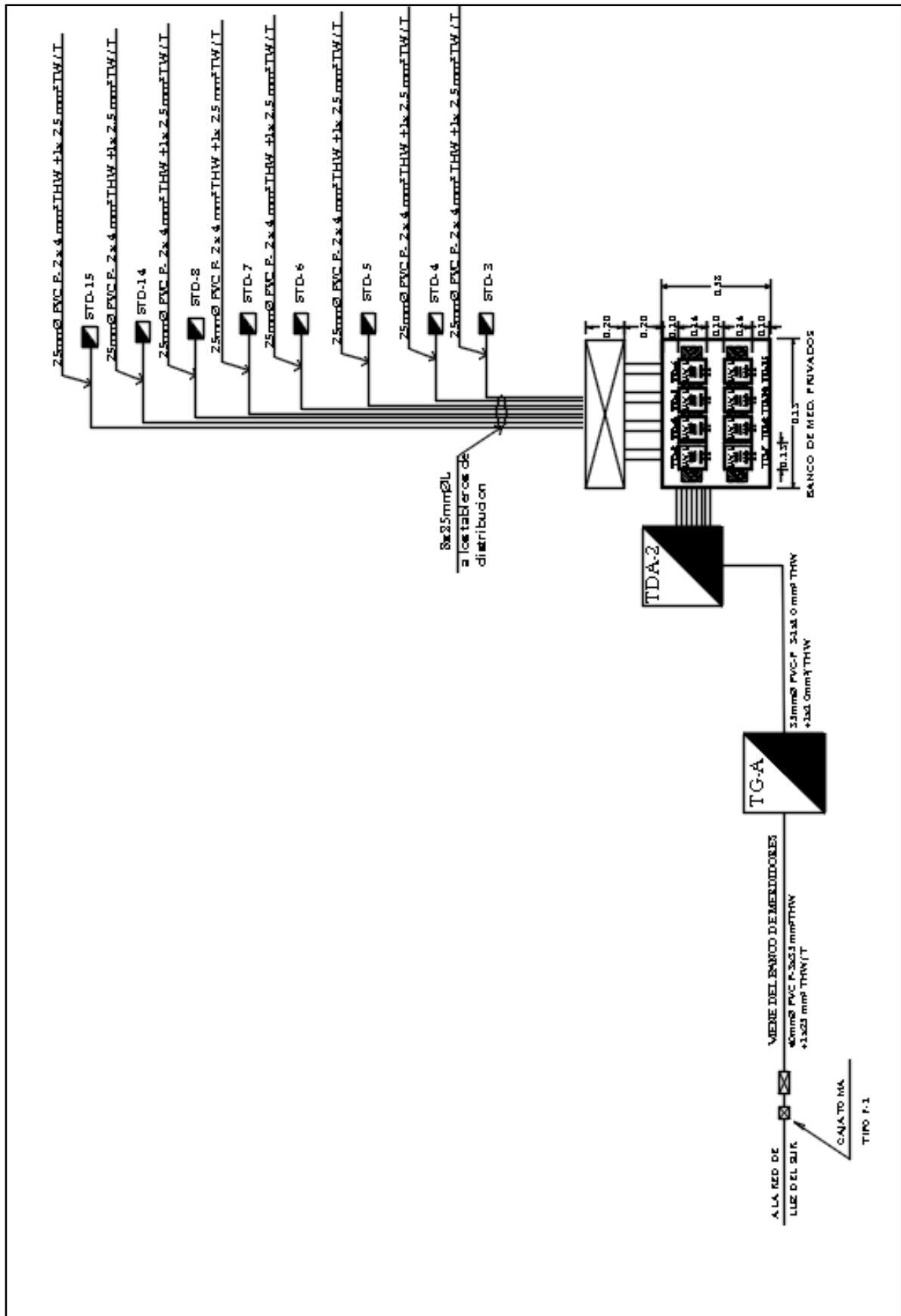


### Anexo 3 Detalle de montante para el tablero TG-F



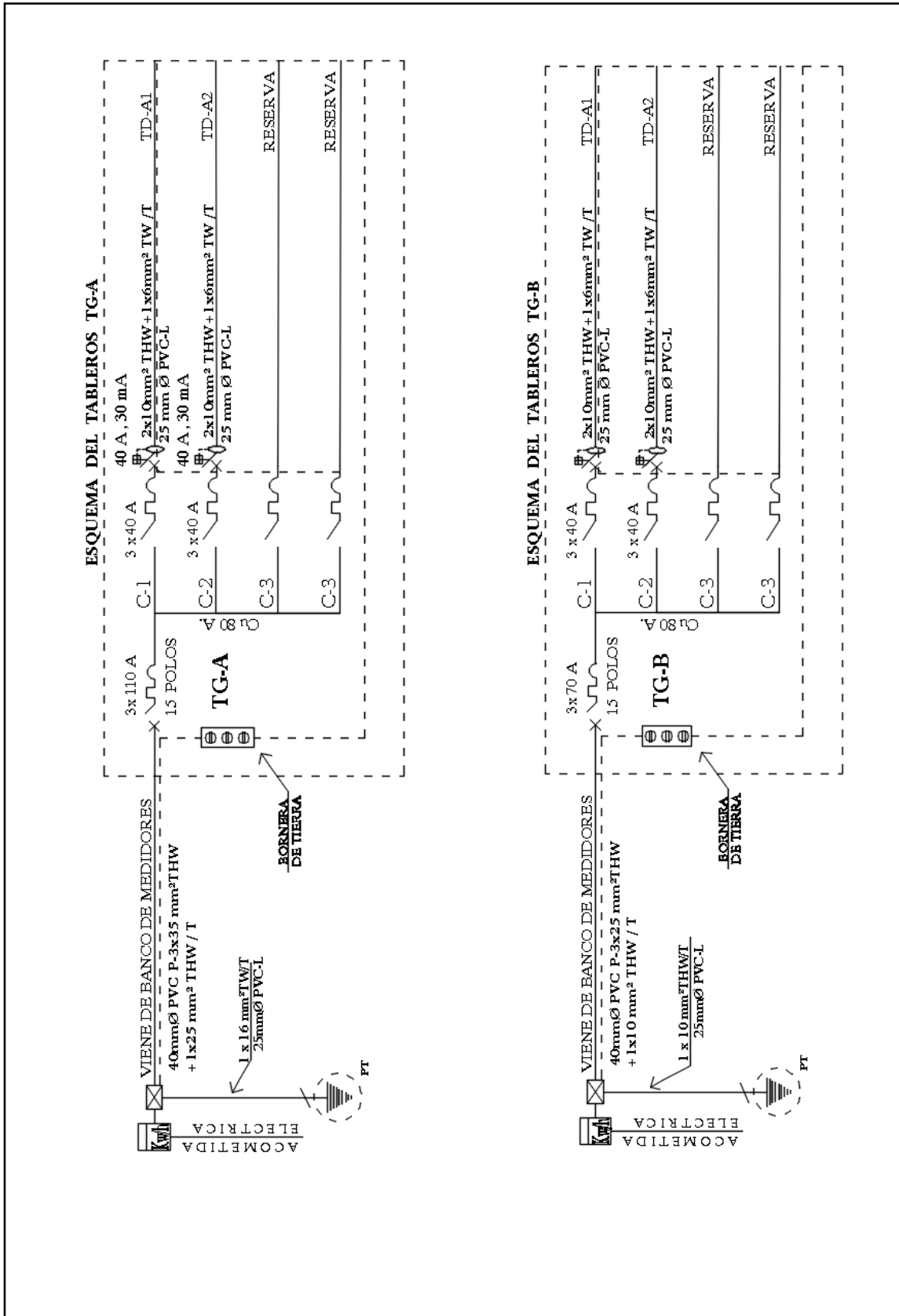


## Anexo 5 Detalle de montante para el tablero TG-A, TGB, TD-A2 y TD-B2

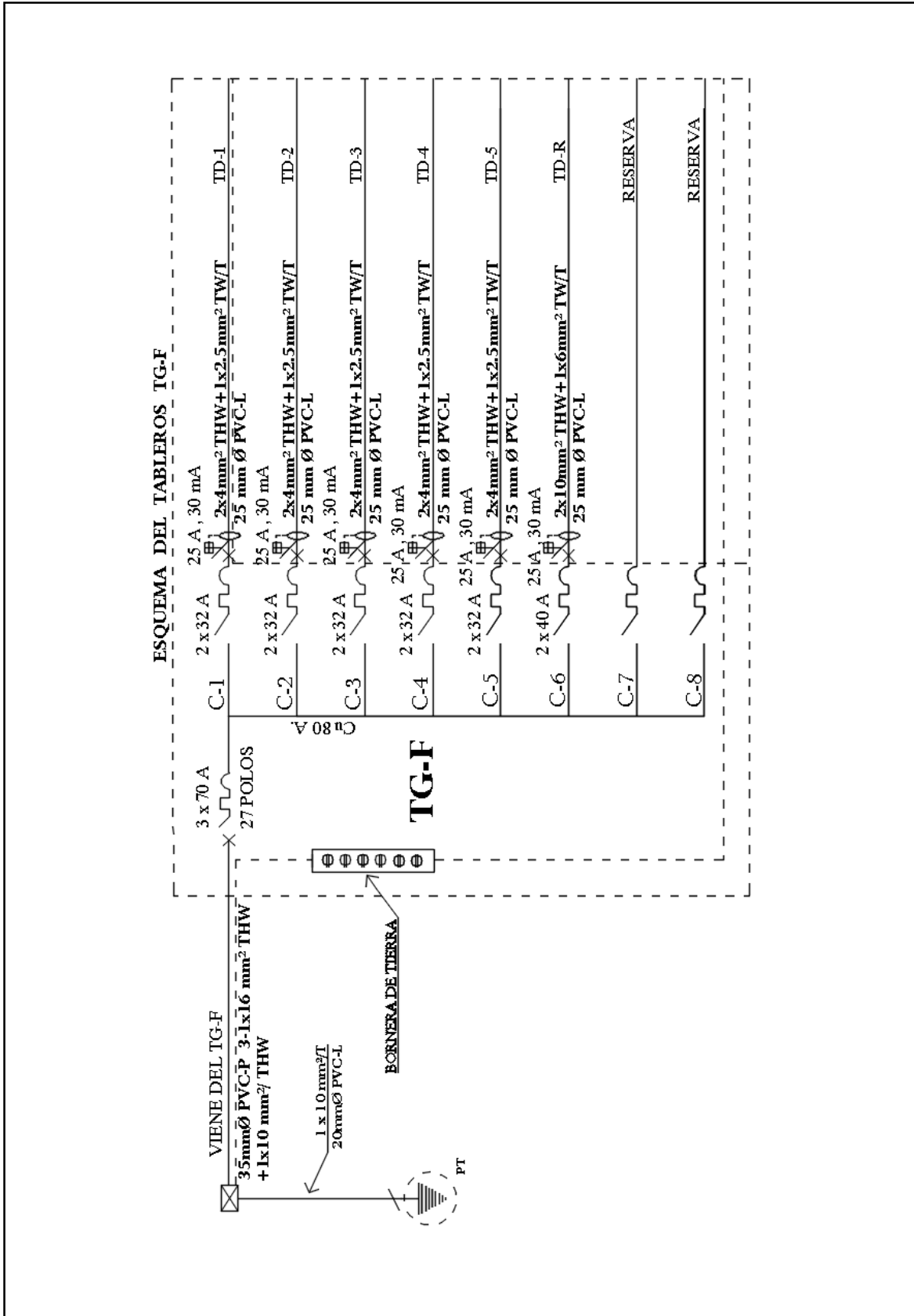




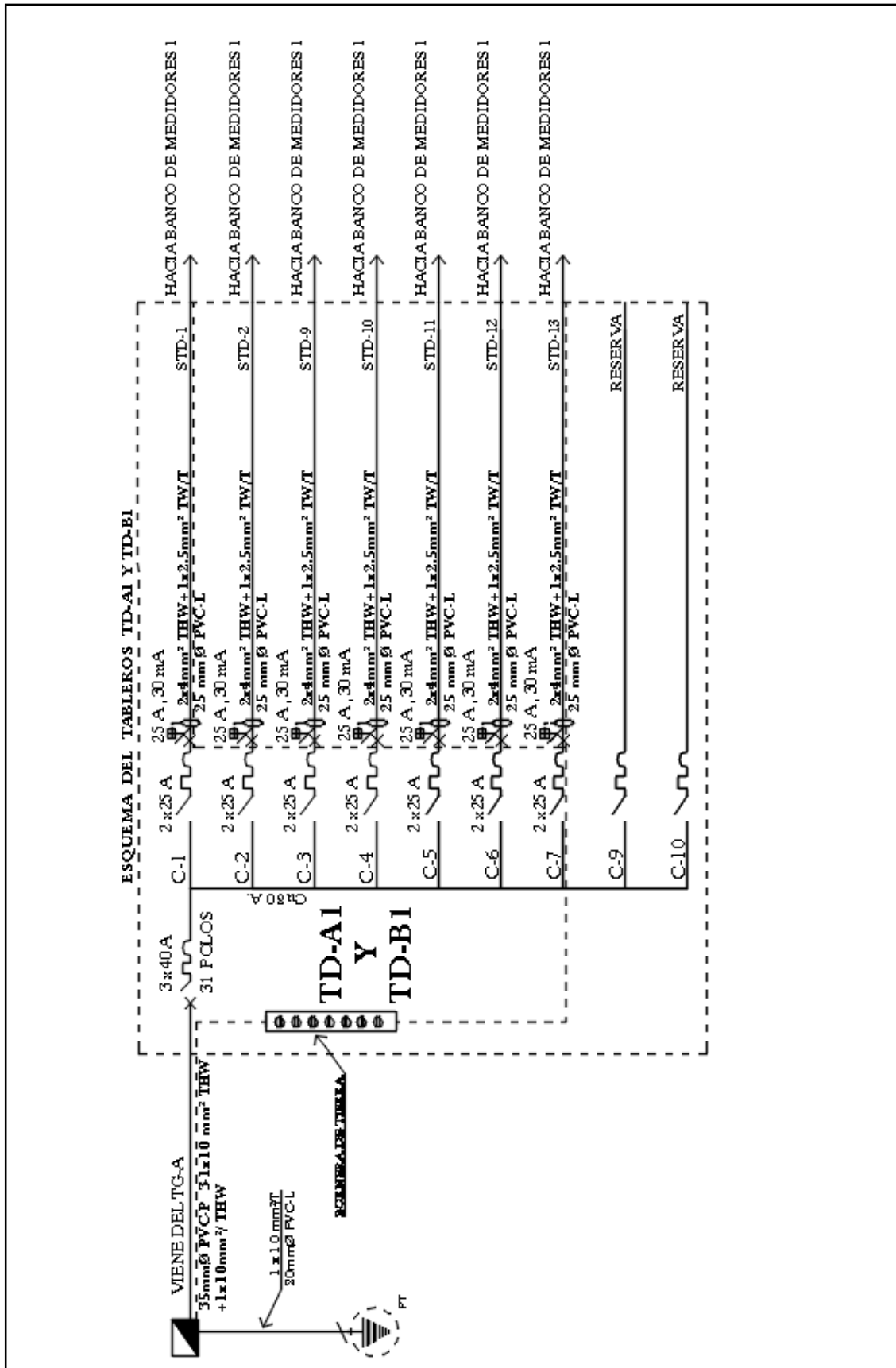
## Anexo 6 Esquema unifilar del tablero TG-A y TG-B



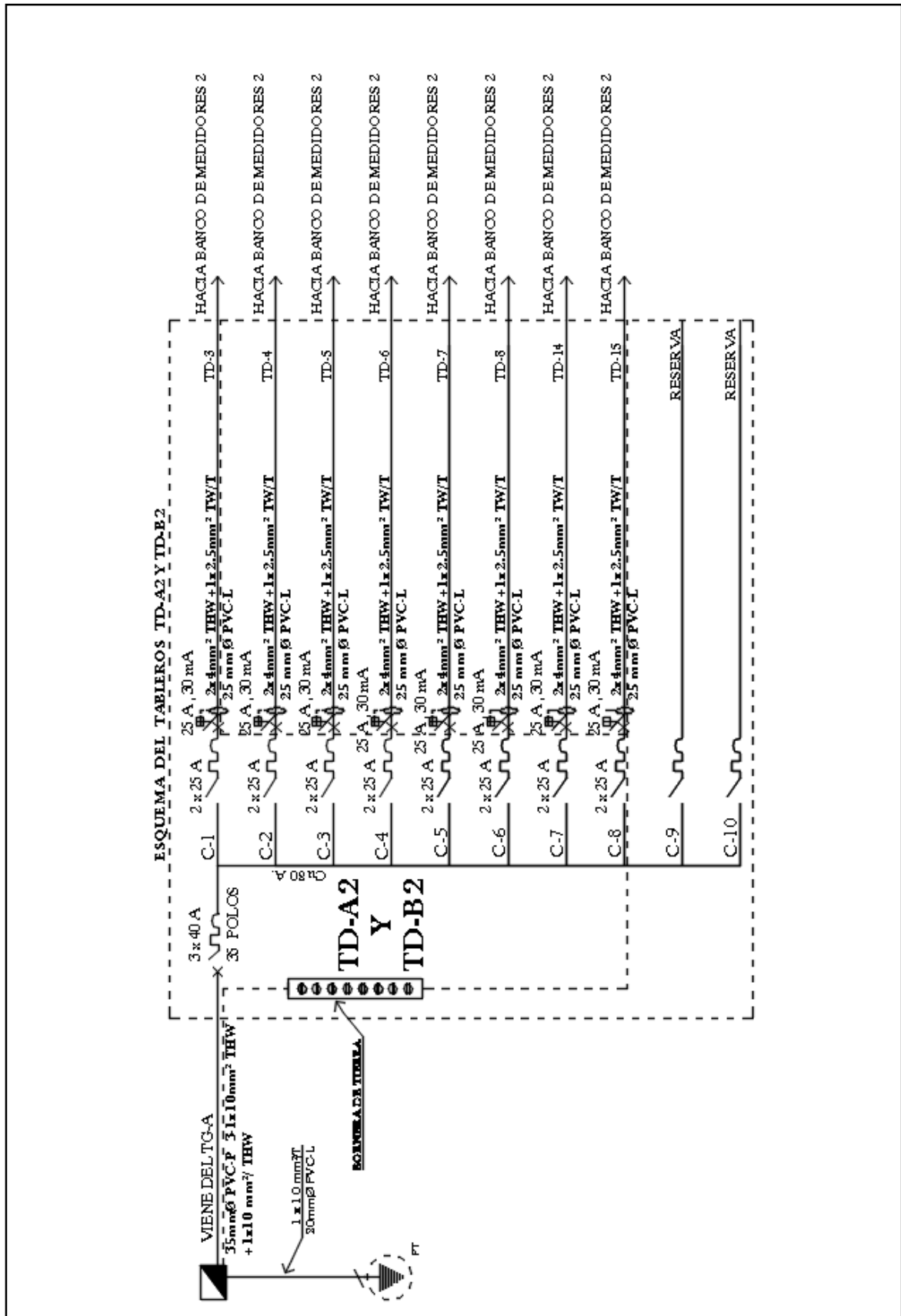
## Anexo 7 Esquema unifilar del tablero TG-F



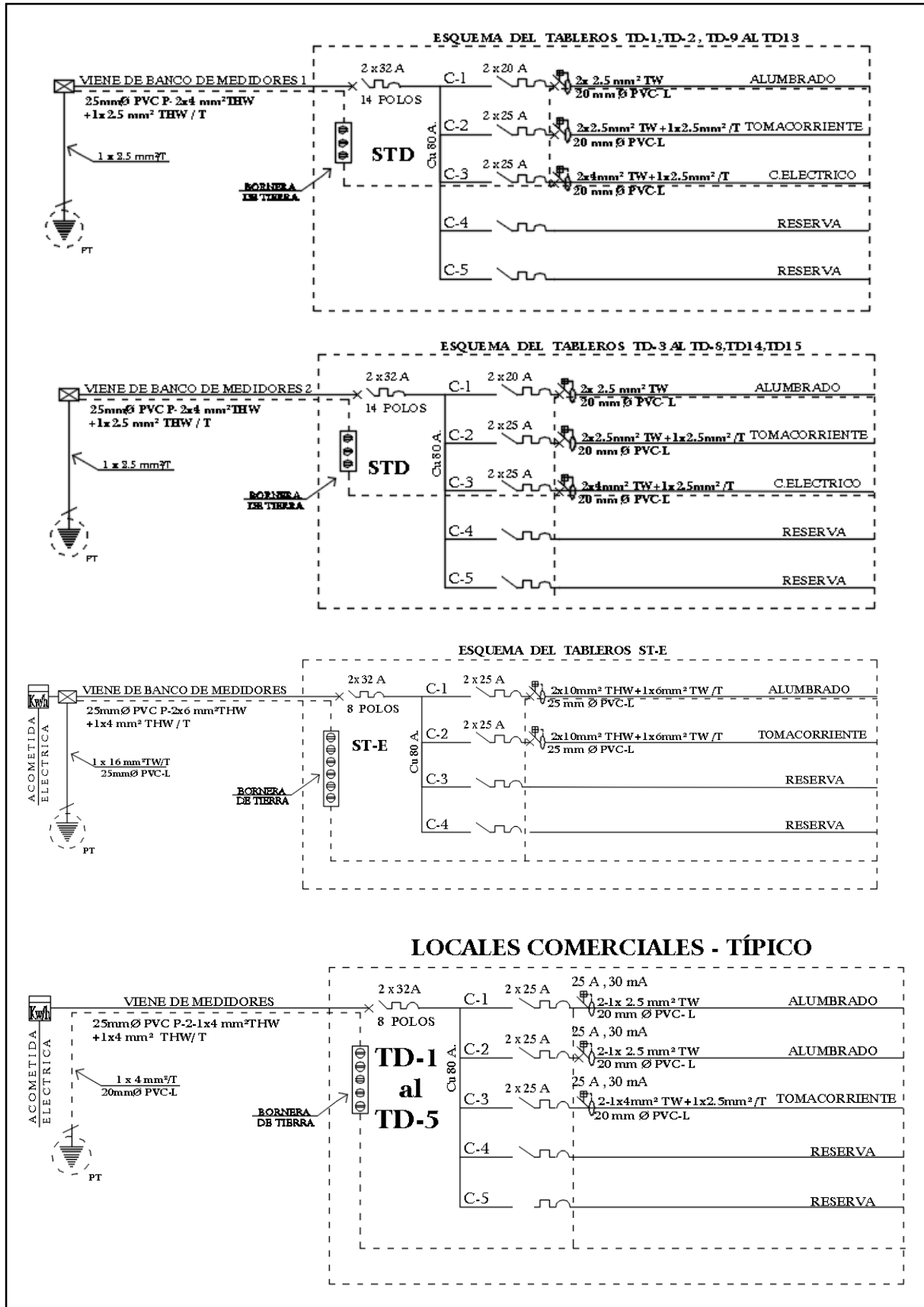
## Anexo 8 Esquema unifilar del tablero TD-A1 – TD-B1



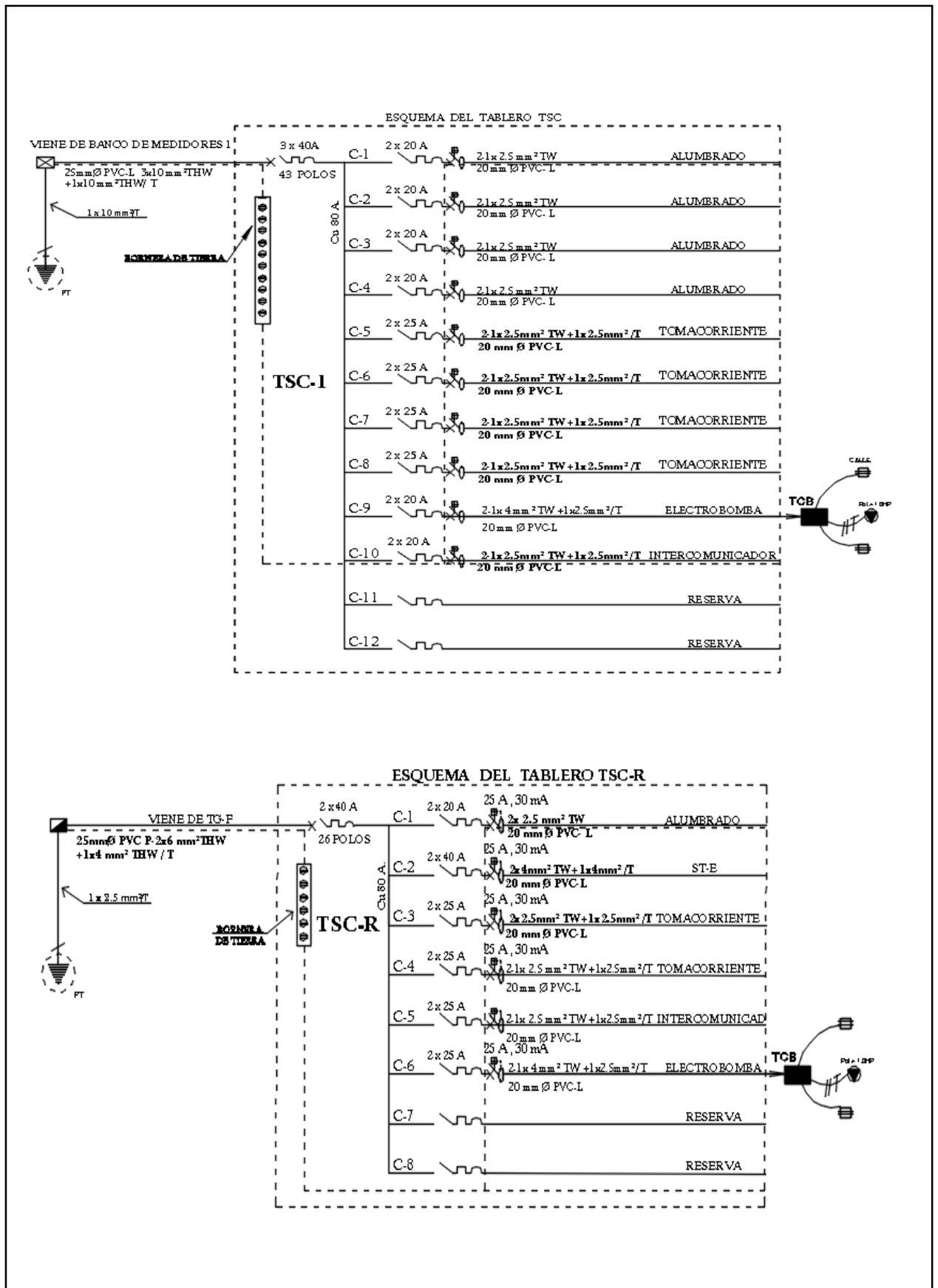
## Anexo 9 Esquema unifilar del tablero TD-A2 – TD-B2



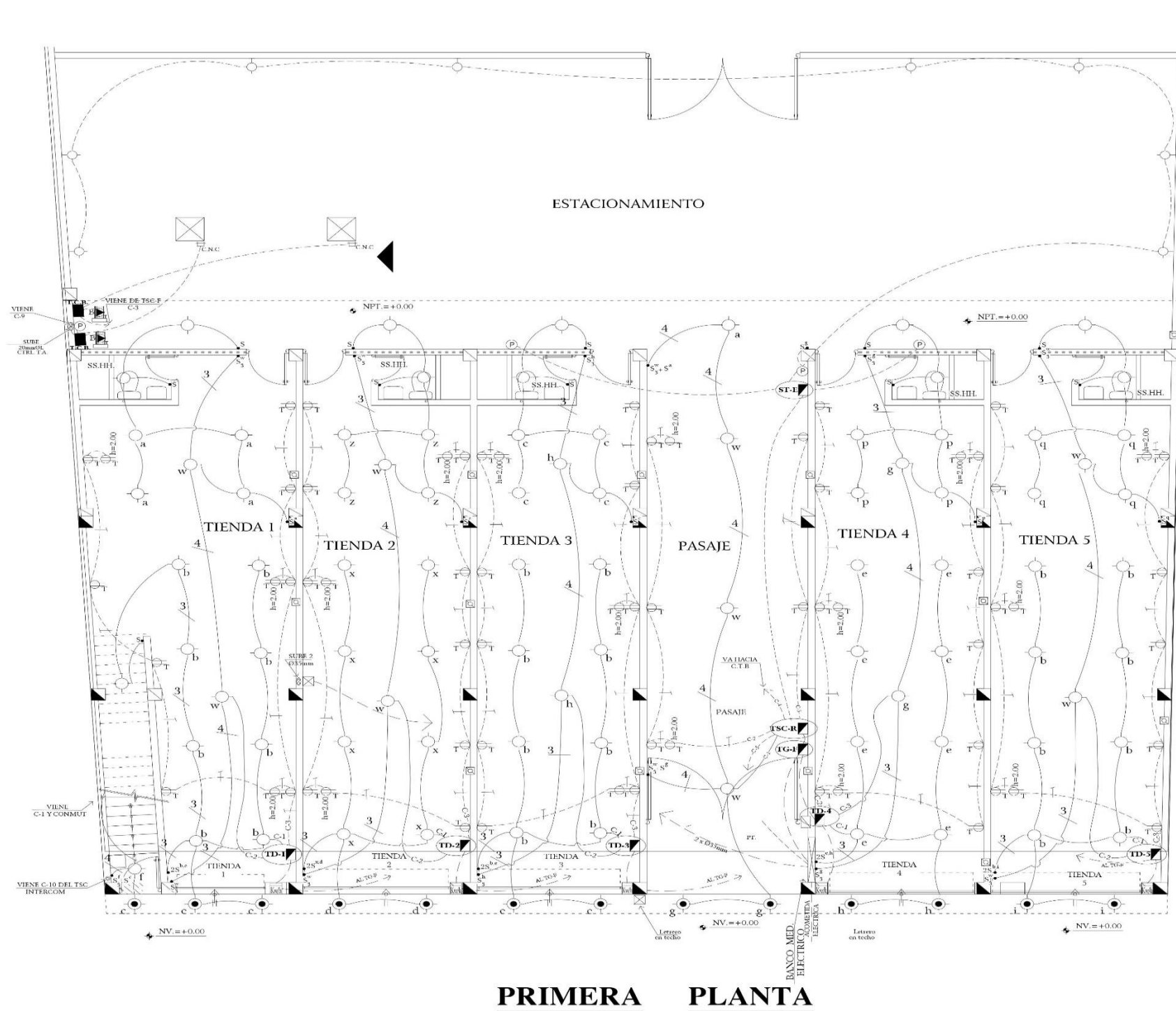
## Anexo 10 Esquema unifilar del tablero STD-1 al 15 (mini viviendas), ST-E y TD-1 AL 5(locales comerciales)



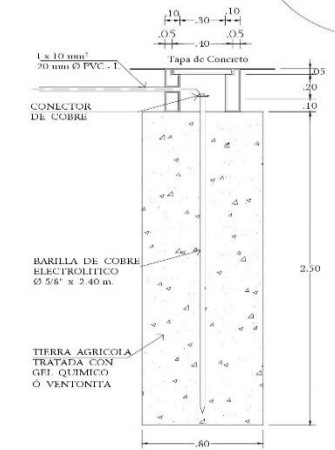
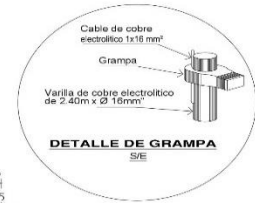
## Anexo 11 Esquema unifilar del TSC-1 y TSC-R



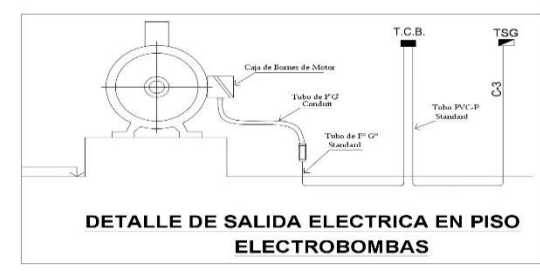
Anexo 12 Plano eléctrico de primera planta de 1 era planta



PRIMERA PLANTA



DETALLE DE POZO DE TIERRA  
R. max = 20Ω ESC. 1/25



DETALLE DE SALIDA ELECTRICA EN PISO ELECTROBOMBAS

PROFESIONAL

PROPIETARIO:

PROYECTO:  
LOCAL COMERCIAL VIVENDA MULTIFAMILIAR

PLANO:  
INST. ELEC. ALUMBRADO y TOMAC.

UBICACION  
DPTO.: L I M A JIRON UNION , Mz C , lote 3,4  
PROV.: L I M A y parte del lote 10. V.M.T  
DIST.: VILLA MARIA DEL TRIUNFO

LAMINA N°:  
**IE-01**  
LAMINA 06 DE 10  
PROYECTO : 31 - 2019  
CARPETA: DANDOFE201931-2019

DISEÑO: BACH. ING. ELEC. RHE FECHA: AGOSTO - 2019 ESCALA: 1 / 75





## Anexo 14 Capacidad de corriente para conductores TW-THW

CONDUCTORES ELÉCTRICOS LIMA S.A.



### CAPACIDAD DE CORRIENTE PERMISIBLE EN AMPERES

Temperatura ambiente: 30 °C

Temperatura admisible en el conductor: 70 °C (TW-70; TWF-70; TWT-70)

Temperatura admisible en el conductor: 90 °C (THW-90; THWF-90; XHHW-90; CAI; CAI-S)

CONDUCTOR		CAPACIDAD DE CORRIENTE Ampere			
Calibre AWG-MCM	Sección mm <sup>2</sup>	Instalaciones en Tubo Máximo Tres Conductores		Instalaciones al Aire Libre	
		TEMPERATURA MÁXIMA DE OPERACIÓN DEL CONDUCTOR			
		70 °C	90 °C	70 °C	90 °C
18	0,821	9	14	13	18
	1,0	11	16	16	24
16	1,31	13	18	19	24
	1,5	15	22	23	27
14	2,08	20	25	28	35
	2,5	20	27	28	35
12	3,31	25	30	33	40
	4	26	34	35	46
10	5,26	34	40	48	55
	6	36	42	50	60
8	8,37	47	55	66	80
	10	47	60	74	83
6	13,3	62	75	90	105
	16	71	78	100	115
4	21,15	81	95	120	140
	25	90	100	133	150
2	33,63	110	130	160	190
	35	114	130	165	190
1	42,41	124	150	185	220
	50	138	150	210	230
1/0	53,51	143	170	220	260
2/0	67,44	166	195	250	300
	70	171	195	255	300
3/0	85,02	190	225	295	350
	95	204	225	315	355
4/0	107,2	219	260	340	405
	120	233	260	360	405
250	126,7	242	290	385	455
	150	271	300	420	480
300	152,0	271	320	420	505
350	177,4	295	350	480	570
	185	304	350	490	570
400	202,7	318	380	520	615
	240	357	400	565	635
500	253,4	361	430	590	700
	300	400	455	655	740
600	304,0	400	475	655	780
750	380,0	450	535	745	855
	400	465	535	775	880
	500	518	595	890	1 000
1000	506,7	518	615	890	1 055

NOTA:

1. Para temperatura ambiente superior a 30 °C, aplicar los factores de corrección de la tabla I
2. Para instalaciones mayores de tres conductores en cada tubo, aplicar los factores de corrección de la tabla II

## Anexo 15 Dispositivos de protección



### INTERRUPTORES TERMOMAGNÉTICOS BTDIN<sup>NEW</sup>



Poder de corte: 6000A IEC 60898-1:92 / 10 000 A a 220 V  
 Conexión por bornes protegidas contra los contactos directos (IP20)  
 Tornillos Imperdibles  
 Portaetiquetas Incorporado  
 Capacidad de embornamiento:  
 25mm<sup>2</sup> flexible / 35 mm<sup>2</sup> rígido

Artículo	INTERRUPTORES TERMOMAGNÉTICOS	
	Bipolar - 230/400 Va.c.	
	In (A)	Nº de módulos
FN820YC6	6	2
FN820YC10	10	2
FN820YC16	16	2
FN820YC20	20	2
FN820YC25	25	2
FN820YC32	32	2
FN820YC40	40	2
FN820YC50	50	2
FN820YC63	63	2

Artículo	INTERRUPTORES TERMOMAGNÉTICOS	
	Tripolar - 230/400 Va.c.	
	In (A)	Nº de módulos
FN830YC6	6	3
FN830YC10	10	3
FN830YC16	16	3
FN830YC20	20	3
FN830YC25	25	3
FN830YC32	32	3
FN830YC40	40	3
FN830YC50	50	3
FN830YC63	63	3

### INTERRUPTORES DIFERENCIALES BTDIN<sup>NEW</sup>



Conforme a la norma IEC 61008-1:96  
 Tornillos Imperdibles  
 Portaetiquetas Incorporado  
 Capacidad de embornamiento:  
 25mm<sup>2</sup> flexible / 35 mm<sup>2</sup> rígido

Artículo	INTERRUPTORES DIFERENCIALES	
	Bipolar - 230/400 Va.c. I $\Delta$ N=0.03A	
	In (A)	Nº de módulos
G7230AC25	25	2
G7230AC40	40	2
G7230AC63	63	2

Artículo	INTERRUPTORES DIFERENCIALES	
	Tetrapolar - 230/400 Va.c. I $\Delta$ N=0.03A	
	In (A)	Nº de módulos
G7430AC25	25	4
G7430AC40	40	4
G7430AC63	63	4

## Anexo 16 Interruptor diferencial



### INTERRUPTOR DIFERENCIAL E INTERRUPTORES HORARIO características técnicas

#### Interruptor diferencial BT DIN<sup>NEW</sup>

##### Características técnicas

Artículo	GE723/..	GE743/..
Norma de fabricación	NTP-IEC 61008-1	NTP-IEC 61008-1
Nº de polos	2P	4P
Nº módulos	2	4
Curva característica de intervención	AC	AC
Corriente nominal I <sub>n</sub> (A) a 30°C	25 a 63	25 a 63
Corriente diferencial nominal I <sub>Δn</sub> (A)	0.03	0.03
Tensión máxima de empleo V <sub>máx</sub> (V a.c.)	440	440
Tensión nominal de aislamiento V (V a.c.)	500	500
Tensión mínima del test (V a.c.)	100	100
Frecuencia nominal (Hz)	50-60	50-60
Capacidad interruptiva I <sub>Δn</sub> (kA)	1.5	1.5
Temperatura de empleo (°C)	-25 a 60	-25 a 60
Grado de protección en bornes	IP20	IP20
Número máximo de maniobras eléctricas	10000	10000
Número máximo de maniobras mecánicas	20000	20000
Sección del conductor máxima permisible	35 mm <sup>2</sup>	35 mm <sup>2</sup>



#### Interruptores horario Legrand

##### Características técnicas



Artículo	412790	412795	003705
Nº módulos	1	3	1
Tipo de programación	Diaria	Diario	Semana
Cuadrante	24 hrs (vertical)	24 hrs (horizontal)	
Tensión nominal V <sub>n</sub> (V a.c.)	230	230	230
Frecuencia nominal (Hz)	50-60	50-60	50-60
Número de programas	1	1	8
Corriente nominal en contacto salida (A)	16	16	16
Tipo de contacto	1 NA	1 NA/NC	1 NA/NC
Reserva de carga (hr)	100	100	100
Funcionamiento	Manual/Auto	Manual/Auto	Manual/Auto
Regulación mínima (min)	15	15	1
Precisión T conmutación (+/-)	5 min.	5 min.	1 seg.

## Anexo 17 Interruptor diferencial



### TABLEROS EN RIEL DIN

En resina para empotrar



Grado de protección frontal IP 44  
Apertura de puerta reversible  
Capacidades de 8 a 36 módulos DIN  
Caja suministrada por separado

Artículo	TABLEROS DE EMPOTRAR IP44 CON PUERTA		
Frontal o tapa	Caja	l" polos	Longitud (mm)
E215/06N	E215/06	6	230x186x69
E215/12N	E215/12	12	266x186x69
E215/18N	E215/18	18	403x288x105
E215/24N	E215/24	24	434x229x109
E215/36N	E215/36	36	594x526x128

Artículo	BARRAS DE CONEXIÓN		
	Nº conductores	Sección conductor (mm <sup>2</sup> )	Color
RM10N	3	16	azul/verde
RM10T	3	16	verde/rojo
RM12N	12	21x16+1x25	azul/verde
RM12T	12	21x16+1x25	verde/rojo

Artículo	ACCESORIOS	
E215/06N	tapa polo de 18 mm (1 polo)	
E215/06N	tapa polo de 9 mm (1/2 polo)	

### TABLEROS EN RIEL DIN

En resina, para sobreponer o semiempotrar IDROBOARD IP 65



Distancia entre filas: 150 mm  
Estructura frontal extraíble a partir de los tableros de 2 polos  
Panel es de mano de montaje  
Dos posiciones de montaje de los perfiles DIN para los tableros con más de 24 polos.  
Panel es preparado para la instalación de productos modulares.

Artículo	CUBIERTA DE 4 A 8 POLOS	
	Nº filas	Nº de polos
F107/04	1	4
F107/06	1	6
F107/08	1	8

TABLEROS DE 12 POLOS POR FILA		
	Nº filas	Nº de polos
F107/12	1	12
F107/24	2	24
F107/36	3	36

TABLEROS DE 18 POLOS POR FILA		
	Nº filas	Nº de polos
F107/54	3	54

Artículo	ACCESORIOS	
F107/01	Cerradura con llave	
F107/05	Kit de 4 patas de fijación a pared	
F107/06	Culmanta DIN (alza polo de 5 módulos color blanco) (preestricado 1/2 módulo)	

Anexo 18 Máximo número de conductores en tubería de PVC

**Máximo número de conductores en tubería de PVC.**

Tamaño	Máximo número de conductores en tubería PVC								
AWG ó MCM	1/2"	3/4"	1"	1 1/4"	1 1/2"	2"	2 1/2"	3"	4"
18	7	12	20	35	49	80	115	176	
16	6	10	17	30	41	68	98	150	
14	4	6	10	18	25	41	58	90	155
12	3	5	8	15	21	34	50	76	132
10	1	4	7	13	17	29	41	64	110
8	1	3	4	7	10	17	25	38	67
6	1	1	3	4	6	10	15	23	41
4	1	1	1	3	5	8	12	18	31
3		1	1	3	4	7	10	16	28
2		1	1	3	3	6	9	14	24
1		1	1	1	3	4	7	10	18
0			1	1	2	4	6	9	16
00			1	1	1	3	5	8	14
000			1	1	1	3	4	7	12
0000				1	1	2	3	6	10

**Anexo 19 Tabla 14 del código nacional de electricidad – utilización**

**Tabla 14**  
(Ver Regla 050-210)  
**Watts por metro cuadrado y factores de demanda para acometidas y alimentadores para predios según tipo de actividad**

Tipo de actividad	Watts por metro cuadrado	Factor de demanda %	
		Conductores de acometida	Alimentadores
Bodegas, Restaurantes,	30	100	100
Oficina :			
• Primeros 930 m <sup>2</sup>	50	90	100
• Sobre 930 m <sup>2</sup>	50	70	90
Industrial, Comercial	25	100	100
Iglesias	10	100	100
Garajes	10	100	100
Edificios de Almacenaje	5	70	90
Teatros	30	75	95
Auditorios	10	80	100
Bancos	25	100	100
Barberías y Salones de Belleza,	30	90	100
Clubes	20	80	100
Cortes de Justicia	20	100	100
Hospedajes	15	80	100
Viviendas		100	100

Anexo 20 Tabla 17 del código nacional de electricidad – utilización

**Tabla 17**  
(Ver Reglas 060-204, 060-206 y 060-812)  
**Sección mínima de conductores de tierra para  
sistemas de corriente alterna o conductores de tierra comunes**

<b>Capacidad de conducción del conductor de acometida de mayor sección o el equivalente para conductores múltiples [A]</b>	<b>Sección del conductor de cobre de puesta a tierra [mm<sup>2</sup>]</b>
100 o menos	10
101 a 125	16
126 a 165	25
166 a 200	25
<del>201 a 260</del>	<del>35</del>
261 a 355	50
356 a 475	70
Sobre 475	95