

UNIVERSIDAD NACIONAL TECNOLÓGICA DE LIMA SUR

FACULTAD DE INGENIERÍA Y GESTIÓN
ESCUELA PROFESIONAL DE INGENIERÍA ELECTRÓNICA Y
TELECOMUNICACIONES



“DISEÑO E IMPLEMENTACIÓN DE REDES HFC PARA LA
AMPLIACIÓN DEL SERVICIO 3PLAY EN SAN BORJA”

TRABAJO DE SUFICIENCIA PROFESIONAL

Para optar el Título Profesional de

INGENIERO ELECTRÓNICO Y TELECOMUNICACIONES

PRESENTADO POR EL BACHILLER

PANTA VASQUEZ, LUIS MIGUEL

ASESOR

CAMPOS AGUADO, FREDY

Villa El Salvador

2016

DEDICATORIA

Este proyecto se le dedico a Dios, por ser nuestra fortaleza cuando más lo necesitamos y por el amor que nos da a través de cada uno de los que nos rodea. En segundo plano a mis padres y mis dos hermanas forman parte de este logro que me abre las puertas inimaginables en mi desarrollo profesional.

AGRADECIMIENTO

Un agradecimiento especial a mis profesores que a lo largo de toda mi carrera universitaria me han permitido escoger esta profesión que he visto reflejado en su desarrollo profesional.

ÍNDICE

DEDICATORIA.....	ii
AGRADECIMIENTO	iii
ÍNDICE	iv
ÍNDICE DE FIGURAS	vii
ÍNDICE DE TABLAS	ix
INTRODUCCIÓN	1
CAPÍTULO I: PLANTEAMIENTO DEL PROBLEMA	2
1.1 Descripción de la Realidad Problemática	2
1.2 Justificación de la Investigación	3
1.3 Delimitación del Proyecto.....	3
1.3.1 Delimitación Teórica.....	3
1.3.2 Delimitación Espacial.....	3
1.3.3 Delimitación Temporal	3
1.4 Formulación del Problema	4
1.4.1 Problema General.....	4
1.4.2 Problemas Específicos.....	4
1.5 Objetivos.....	4
1.5.1 Objetivo General	4
1.5.2 Objetivos Específicos.....	4
CAPÍTULO II: MARCO TEÓRICO.....	5
2.1 Antecedentes de la Investigación.....	5
2.2 Bases teóricas.....	5
2.2.1 Origen de la Tecnología HFC (híbrido de fibra y coaxial)	6
2.2.2 Redes HFC y cable MÓDEM	6
2.2.3 Distribución de la Red HFC.....	7

2.2.4	<i>Medios De Transmisión.....</i>	8
2.2.5	<i>Ruido</i>	10
2.2.6	<i>Interferencia</i>	10
2.2.7	<i>Distorsión.....</i>	10
2.2.8	<i>Fibra Óptica</i>	10
2.2.9	<i>El Transmisor Óptico.....</i>	14
2.2.10	<i>Receptor</i>	14
2.2.11	<i>Equipos De Medición.....</i>	14
2.2.12	<i>Servicios 3Play.....</i>	18
2.3	<i>Marco Conceptual.....</i>	18
2.3.1	<i>Definición de Términos Básicos</i>	18
CAPÍTULO III: DISEÑO E IMPLEMENTACIÓN DE LA NUEVA RED HFC .		20
3.1	<i>Diseño de la ampliación de la Red HFC para nuevos usuarios</i>	20
3.1.1	<i>Especificaciones para realizar el Diseño Red HFC</i>	20
3.1.2	<i>Cálculo del Diseño para la ampliación de la Red HFC</i>	21
3.1.3	<i>Asignación de los puertos DS y UP en el CMTS San Borja.....</i>	21
3.1.4	<i>Elaboración del diagrama y equipamiento de la Red HFC</i>	22
3.1.5	<i>Elementos Pasivos.....</i>	23
3.1.6	<i>Elementos Activos.....</i>	27
3.1.7	<i>Tipo De Conectores Apc.....</i>	29
3.2	<i>Implementación del proyecto de ampliación de la red HFC.....</i>	32
3.2.1	<i>Mediciones y Pruebas que se realizaron en el proyecto de ampliación de la red HFC</i>	32
3.2.2	<i>Lectura De Los Transmisores Involucrados</i>	32
3.2.3	<i>Zona Reflejada de instalación</i>	33
3.2.4	<i>Pruebas de OTDR para verificación de troba 41 Y 42</i>	36
3.2.5	<i>Tipo y ubicación de nueva Troba 41.....</i>	38
3.2.6	<i>Niveles de señal RF de la nueva troba 41.....</i>	38
3.2.7	<i>Instrumentos de medición utilizados y equipamiento Troba 41.....</i>	39

3.2.8	<i>Mediciones de los valores de enganche de la troba 41</i>	40
3.2.9	<i>Tipo y ubicación de nueva Troba 42</i>	42
3.2.10	<i>Niveles de señal RF de la nueva troba 42</i>	43
3.2.11	<i>Instrumentos de medición utilizados y equipamiento Troba 42</i>	43
3.2.12	<i>Mediciones de los valores de enganche de la troba 42</i>	45
CONCLUSIONES		47
RECOMENDACIONES		48
BIBLIOGRAFÍA		49
ANEXOS		52
ANEXO N° 01: Casa Systems C100G		52
ANEXO N° 02: Nodo HLN3144		56
ANEXO N° 03: Receptor RDR 4002		60
ANEXO N° 04: Plataforma Cisco Prisma II		62
ANEXO N° 05: Amplificador Cisco EDFA		67
ANEXO N° 06: Transmisor Cisco 1550 nm		70

ÍNDICE DE FIGURAS

Figura 1: Distribución de la señal de las redes TV.....	6
Figura 2: Topología Básica de una Red HFC	7
Figura 3: Cable mini coaxial	8
Figura 4: Frecuencia de Onda.....	9
Figura 5: Fibra óptica	11
Figura 6: Se muestra las causas de atenuación geométrica.....	13
Figura 7: Sonda de inspección de fibras FIP – 500	15
Figura 8: Intelligent Optical Link Mapper (IOLM) OTDR FTB-7000E	16
Figura 9: Medidores de Potencia.....	16
Figura 10: Cable Modem Docsis3.0	17
Figura 11: Medidor de señales RF	18
Figura 12: Elaboración de la Red Directa	22
Figura 13: Elaboración de la Red de Retorno.....	22
Figura 14: Módulos cisco RF	24
Figura 15: Módulos cisco óptico	25
Figura 16: Pads RF	26
Figura 17: Atenuador óptico	26
Figura 18: Amplificadores EDFA	27
Figura 19: Receptor Cisco EDR PRX85	28
Figura 20: Chasis Prisma II	29
Figura 21: Transmisor Cisco Prisma XD II.....	30
Figura 22: Troba Cisco GainMaker 1 GHz II.....	31
Figura 23: Pulido de fibra óptica.....	32
Figura 24: Ubicación de la troba 41 una distancia 1.91 km HUBS central San Borja...33	
Figura 25: Ubicación de la troba 42 una distancia 1.99 km HUBS central San Borja...34	
Figura 26: Ubicación de troba 41 / 42 y ubicación de ODF SC/APC enlace al HUBS central San Borja.....	35
Figura 27: Pruebas de OTDR ODF FC/APC - SC/APC enlace al HUBS central San Borja 41.....	36
Figura 28: Pruebas de OTDR ODF FC/APC - SC/APC enlace al HUBS central San Borja 42.....	37
Figura 29: Imagen del equipamiento instalado Troba 41	39
Figura 30: Imagen del receptor y transmisor instalados Trova 41.....	40
Figura 31: Medición del puerto 1 de la Troba 41	40

Figura 32: Medición del puerto 2 de la Troba 41	41
Figura 33: Medición del puerto 3 de la Troba 41	41
Figura 34: Medición del puerto 4 de la Troba 41	42
Figura 35: Imagen del equipamiento instalado Troba 42	44
Figura 36: Imagen del receptor y transmisor instalados Trova 42.....	44
Figura 37: Medición del puerto 1 de la Troba 42	45
Figura 38: Medición del puerto 2 de la Troba 42	45
Figura 39: Medición del puerto 3 de la Troba 42	46
Figura 40: Medición del puerto 4 de la Troba 42	46

ÍNDICE DE TABLAS

Tabla 1: Resumen de los Principales Indicadores de Servicios Públicos de Telecomunicaciones	2
Tabla 2: Asignación de los puertos CMTS.....	21
Tabla 3: Atenuación de splitter RF	23
Tabla 4: Atenuación de splitter óptico	24
Tabla 5: Atenuadores RF	25
Tabla 6: Lectura de los transmisores Cisco	32
Tabla 7: Tipo y ubicación de la nueva troba 41	38
Tabla 8: Lectura de los puntos 1/2/3/4 de la troba 41 Cisco	38
Tabla 9: Descripción de equipamiento Troba 41	39
Tabla 10: Tipo y ubicación de la nueva troba 42	42
Tabla 11: Lectura de los puntos 1/2/3/4 de la troba 42 Cisco	43
Tabla 12: Descripción de equipamiento Troba 2	43

INTRODUCCIÓN

Hoy en día, las compañías de Telecomunicaciones han intentado ofrecer la mayor cantidad de servicios posibles al usuario a través de las diferentes tecnologías de las que disponen. La demanda de estos servicios ha ido creciendo, a la vez que se iba mejorando la tecnología para poder ofrecerlos.

Las nuevas tecnologías en el área de las telecomunicaciones buscan la integración de sistemas que transporten todo tipo de información a través de un mismo medio con un amplio ancho de banda y alta velocidad en transferencia de datos. Asimismo, disminuyendo la tasa de errores del sistema con una mejor calidad en la transmisión.

La tecnología que ofrece las redes HFC cumple con los requerimientos de los usuarios dando una buena opción de servicios, datos, voz y video.

Actualmente el adecuado uso del servicio requiere una distribución para el diseño de la ampliación de la red para nuevos clientes se ha distribuido este proyecto en los siguientes capítulos: *CAPITULO I: Desarrollamos el planteamiento del Problema y objetivos demanda que hay en obtener este servicio 3PLAY. CAPÍTULO II: Detallamos la descripción de los Antecedentes de acuerdo al diseño de ampliar la red HFC (Hibrido Fibra Coaxial). CAPÍTULO III: Se realiza el diseño e implementación de la nueva red donde se detalla el proceso de diseño Recomendación y Conclusiones para la mejora de optimizar la ampliación de la red. Anexo: Involucra el detalle y características de los equipos por fábrica.*

CAPÍTULO I: PLANTEAMIENTO DEL PROBLEMA

1.1 Descripción de la Realidad Problemática

Con el constante crecimiento de la población en el departamento de Lima se han creado nuevos urbanismos para dar abasto a la mayor cantidad de habitantes posibles, con esto se da igualmente a la necesidad de otorgar a cada una de las posibles residencias y empresas de la comunidad en desarrollo el servicio de 3PLAY (Televisión, Internet y Telefonía), de modo que los habitantes puedan disfrutar de las nuevas tecnologías presentes en el mundo.

El estudio de esta investigación se centra en la zona Este del distrito de San Borja en la ciudad de Lima, la cual los habitantes buscan adquirir este nuevo servicio que se está implementando, ya que por el momento se está utilizando una tecnología ADSL (Asymmetric Digital Subscriber) y ponemos como proveedor de estos servicios a la empresa Telefónica del Perú S.A.A.

Tabla 1:

Resumen de los Principales Indicadores de Servicios Públicos de Telecomunicaciones

	Servicios	Indicador	I T 2020	I T 2021	% Anual
Internet	Internet Fijo	Suscriptores	2'418'596	2'822'635	16.7%
	Internet Movil	Suscriptores	25'958'571	27'123'340	4.5%
Telefonía Movil		Líneas en servicio	39'125'455	40'153'547	2.6%
Telefonía Fija	Telefonía Fija de Abonado	Líneas en servicio	2'382'219	2'291'387	-3.8%
	Telefonía Pública	Teléfonos públicos	103'314	90'896	-12.0%
Radiodifusión por Cable		Suscriptores	1'894'512	1'867'508	-1.4%

Fuente: Dirección General de Políticas y Regulación en Comunicaciones MTC (2021, p. 5)

En el estudio estadístico realizado por el Ministerio de Transporte en primer trimestre del año 2021 se observa que hay un incremento anual del 16,7% para el servicio de internet fija sobre la adquisición de nuevos servicios con respecto al primer trimestre del año 2020.

1.2 Justificación de la Investigación

Uno de los aspectos claves que marcan el desarrollo de las redes de telecomunicaciones actuales es el de las tecnologías de acceso de banda ancha. Las tendencias más claras que se perfilan son aquellas basadas en una red híbrida de fibra óptica y cable coaxial, también una combinación de fibra y transmisión digital de alta velocidad sobre el par de cobre y las basadas en comunicaciones inalámbricas de banda ancha.

Existe la gran necesidad de optimizar la atención de los servicios y demanda que hay en el cambio de tecnología (internet, voz y datos) en el distrito de San Borja Provincia de Lima. Mediante la aplicación de la nueva tecnología HFC (híbrido de fibra y coaxial) con la importancia que radica en la tendencia actual que nos lleva a considerar a las redes HFC como una solución efectiva para llegar hasta los hogares y empresas en formación. Sin embargo, en la actualidad los servicios que se han convertido en la principal prioridad son los de acceso a Internet a alta velocidad y telefonía, motivo por el cual se implementa un diseño e implementación de Red HFC – Telefónica del Perú.

1.3 Delimitación del Proyecto

Se propone extender la red HFC hacia los nuevos clientes de la zona este de San Borja.

1.3.1 Delimitación Teórica

Aérea: Telecomunicaciones, Medidas Reflectométricas, Radiofrecuencias

Aspecto: Diseño e implementación de Red HFC (híbrido de fibra y coaxial)

1.3.2 Delimitación Espacial

El proyecto se desarrollará en el Hubs de la central de San Borja, Lima, estación que le pertenece a la empresa de telecomunicaciones – Telefónica del Perú.

1.3.3 Delimitación Temporal

La implementación de la red HFC se ejecutó en el periodo comprendido entre abril y julio del 2021.

1.4 Formulación del Problema

1.4.1 Problema General

¿De qué manera diseñar e implementar la red HFC para la ampliación del servicio 3Play en San Borja?

1.4.2 Problemas Específicos

- ¿Qué especificaciones y elementos requiere el diseño de la red HFC para la ampliación del servicio 3Play en San Borja?
- ¿Cómo medir y someter a prueba la implementación de la red HFC para la ampliación del servicio 3Play en San Borja?

1.5 Objetivos

1.5.1 Objetivo General

Establecer el diseño e implementación de la red HFC para la ampliación del servicio 3Play en San Borja.

1.5.2 Objetivos Específicos

- Definir las especificaciones y elementos que requiere el diseño de la red HFC para la ampliación del servicio 3Play en San Borja.
- Medir y someter a prueba la implementación de la red HFC para la ampliación del servicio 3Play en San Borja.

CAPÍTULO II: MARCO TEÓRICO

2.1 Antecedentes de la Investigación

El trabajo desarrollado por Prieto (2014) “Diseño de una red de acceso mediante fibra óptica” en la Universidad politécnica de Madrid, España; el autor observó la demanda de los servicios que fueron creciendo a la vez que iba mejorando la tecnología, sus objetivos principales fueron aumentar la capacidad del canal por usuario, disminuir errores y ofrecer mayor cantidad de servicios por línea de usuario, para la solución del limitado servicio se usaron las tecnologías de comunicaciones HFC Y FTTH. Para este proyecto se aprovechó las instalaciones del cable de cobre en el territorio nacional para dar servicios de la telefonía usando la tecnología de tipo ADSL esta tecnología multiplexa en el mismo medio, señales de voz y datos, el problema es que tiene una limitación de ancho de banda. Planteado para ello el diseño de una red HFC donde se utilizaría al cable coaxial que brinda el servicio de CATV y la Fibra Óptica que formaran las redes troncales. Finalmente, se concluyó con la descripción del diseño de instalación y cuadros de niveles de potencia en cada dispositivo mostrando una comparación de diseño de tecnología entre HFC y FTTH.

Torres & Espinoza (2021) en su tesis “Red GPON para mejorar el acceso a los servicios de internet y cable en los abonados de home T.V. del distrito de Tumbán”, constituyó una propuesta de solución al problema de las telecomunicaciones en las zonas rurales en lugares donde no se cuenta con telefonía fija y los servicios de Internet. Relativamente con poca inversión es posible brindar un buen servicio y a precio justo. Lo que se plantea es aprovechar la infraestructura de la red de televisión por cable para añadir servicio de Internet, telefonía IP o voz IP y el servicio de fax, los mismos que considero técnicamente factibles. El proyecto se elaboró en la Región Lambayeque, zona rural de Tumbán, con el aporte de manera efectiva y concreta a la ingeniería nacional donde resuelve el problema de integración y comunicación a bajo costo de las zonas aisladas del Perú. Finalmente, se desarrolla netamente el aspecto técnico, no se ha considerado otros factores que incidan en las perspectivas y desarrollo de las telecomunicaciones del área rural.

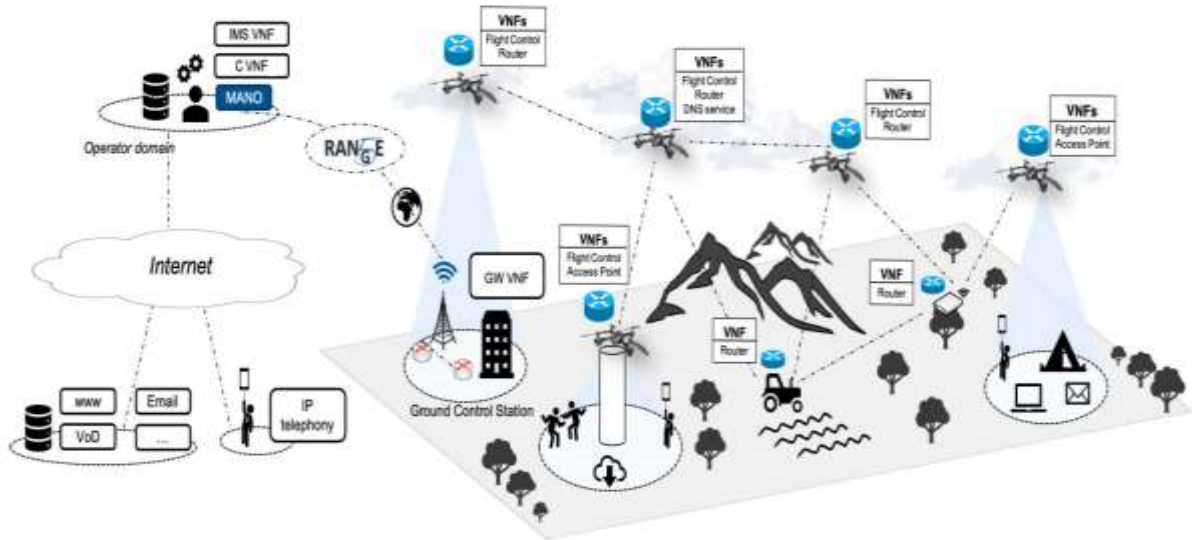
2.2 Bases teóricas

Para una buena comunicación tanto en redes HFC se detallarán todos los aspectos generales con los que debe contar la red de transmisión tanto los elementos pasivos como los activos. Haremos un estudio de la transmisión sobre coaxial y sobre fibra óptica. De este modo sentaremos la teoría en la que se basarán ambos diseños.

2.2.1 Origen de la Tecnología HFC (híbrido de fibra y coaxial)

Las redes HFC son redes de acceso cableadas terrestres basados en sistemas híbridos que combinan fibra óptica y cable coaxial. Se originan en las redes de CATV donde las señales analógicas de televisión son recibidas en un centro denominado cabecera y transportadas por una red de distribución de cables generalmente coaxiales de una sola dirección donde puede la señal ser multiplexada y amplificada, hasta los receptores de los suscriptores. El motivo de tecnología HFC es aprovechar esta combinación ya que presentan bajas pérdidas, bajo costo y sencillez de instalación (Mendes et al., 2020).

Figura 1: Distribución de la señal de las redes TV

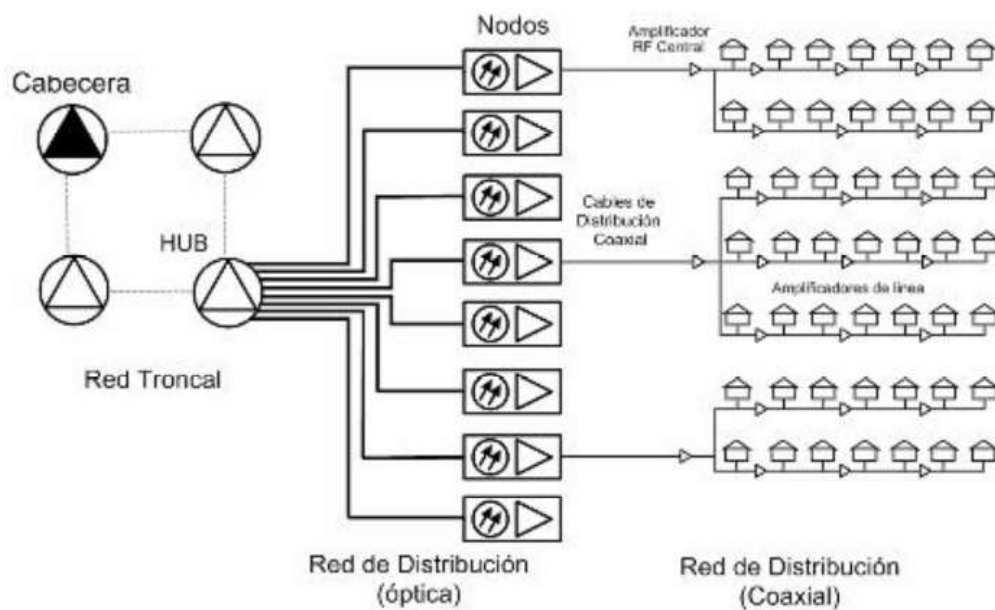


Fuente: Mendes et al. (2020)

2.2.2 Redes HFC y cable MÓDEM

La nueva generación de redes combina fibra óptica y coaxial para la distribución de datos ya que permite el acceso a internet de banda ancha, televisión y telefonía estas redes se pueden dividir en 2 partes, la primera conexión será al abonado por medio de cable mini coaxial y la segunda es la interconexión de nodos zonales mediante fibra óptica (Red Troncal) (Mendes et al., 2020).

Figura 2: Topología Básica de una Red HFC



Fuente: Mendes et al. (2020)

2.2.3 Distribución de la Red HFC

2.2.3.1 La cabecera (head end)

Es el órgano central desde donde se gobierna todo el sistema. Suele disponer de una serie de antenas que reciben los canales de TV y radio de diferentes sistemas de distribución (satélite, microondas, etc.), así como de enlaces con otras cabeceras o estudios de televisión.

2.2.3.2 La Red Troncal

Es la encargada de repartir la señal compuesta generada por la cabecera a todas las zonas de distribución que abarca la red de cable. El primer paso en la evolución de las redes clásicas todo-coaxial de CATV hacia las redes de telecomunicaciones por cable HFC, la red troncal realiza enlaces punto a punto a través de fibra óptica.

2.2.3.3 La Red De Distribución

Está compuesta por una estructura tipo bus de coaxial que lleva las señales descendentes hasta la última derivación antes del hogar del abonado.

La red de distribución contiene un máximo de 2 o 3 amplificadores de banda ancha y abarca grupos de unas 500 viviendas.

2.2.3.4 La Acometida (Drops)

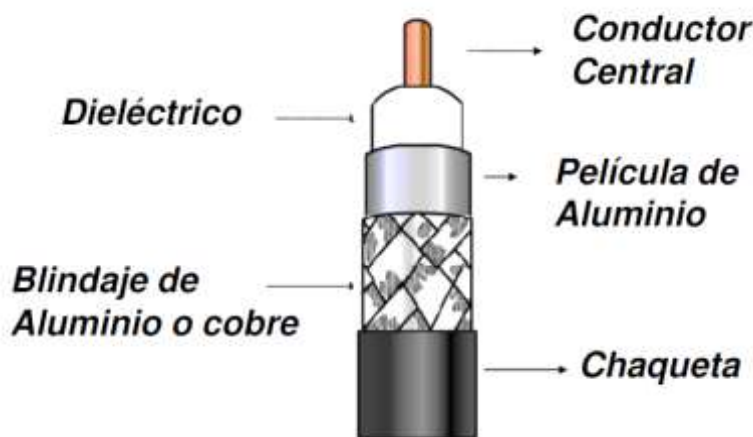
Esta es la que llega a los hogares de los abonados y es sencillamente el último tramo antes de la base de conexión, en el caso de los edificios es la instalación interna.

2.2.4 Medios De Transmisión

2.2.4.1 Cable Minicoaxial

Unas de las cualidades es que no interfiere con señales externas y pueden transportar eficientemente un gran ancho de banda con menor atenuación. Sus limitaciones perdidas de potencia en dB por unidad de longitud. Formado por dos conductores concéntricos con una impedancia de 75 ohm (Santos et al., 2017).

Figura 3: Cable mini coaxial



Fuente: Santos et al. (2017).

$$Z = 138 \log_{10} \left[\frac{D}{d} \right] \left[\frac{1}{\sqrt{k}} \right]$$

Z = Impedancia de la línea coaxial en ohms

D = Diámetro interno del conductor externo

d = Diámetro conductor interno

k = Constante dieléctrica del material aislante

2.2.4.2 Atenuación en el cable coaxial

Se define como la relación entre la potencia de señal de entrada con respecto a la potencia de señal de salida para una determinada longitud de cable (Santos et al., 2017).

$$AT = 10 \log_{10} \left[\frac{P1}{P2} \right] = 20 \log_{10} \left[\frac{E1}{E2} \right]$$

$P1$ = Potencia de entrada expresada en Watts o mW

$P2$ = Potencia de salida expresada en Watts o mW

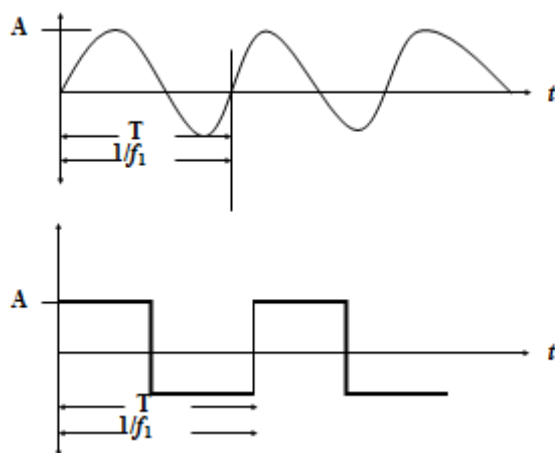
$E1$ = Voltaje de entrada expresada en Volts o mV

$E2$ = Voltaje de salida expresada en Volts o mV

2.2.4.3 Frecuencia

Representa el número de repeticiones de un periodo por segundo esta expresado en ciclos por segundo o Hertz (HZ) (Skliar et al., 2017)

Figura 4: Frecuencia de Onda



Fuente: Skliar et al. (2017)

$$T = \frac{1}{f}$$

$T = PERIODO$

$A = AMPLITUD$

$f = FRECUENCIA (HZ = 1 CICLO /SEG)$

2.2.5 Ruido

Es una señal eléctrica indeseada e impredecible en el proceso de transmisión que se presenta con mayor rigor en el canal de transmisión lo que contamina a la señal de información (Rojas et al., 2019).

2.2.6 Interferencia

Es la contaminación por señales extrañas, generalmente artificiales y de forma similar a las de la señal. El problema es particularmente común en emisiones de radio, donde pueden ser captadas dos o más señales simultáneamente por el receptor (Rojas et al., 2019).

La solución al problema: Es eliminar en una u otra forma la señal interferente o su fuente.

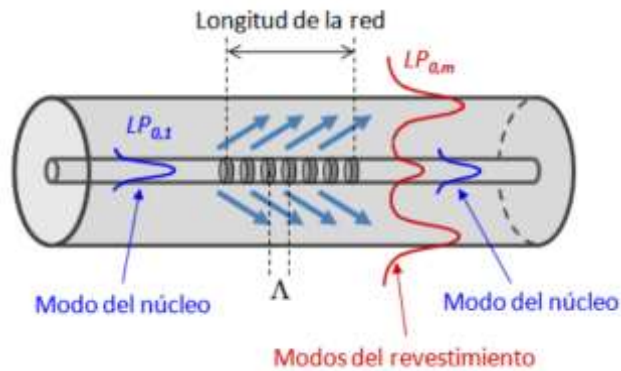
2.2.7 Distorsión

Es la alteración de la señal debida a la respuesta imperfecta del sistema a ella misma. A diferencia del ruido y la interferencia, la distorsión desaparece cuando la señal deja de aplicarse. El diseño de sistemas óptimos o redes de compensación reduce la distorsión. En teoría es posible lograr una compensación perfecta. En la práctica puede permitirse cierta distorsión, aunque su magnitud debe estar dentro de límites tolerables (Ferreyra et al., 2018).

2.2.8 Fibra Óptica

Entre las principales propiedades de este medio de transmisión se encuentra un gran ancho de banda, son flexibles y capaces de ofrecer a los usuarios velocidades en el orden de los Gbps; mejora la calidad de la señal debido a la inmunidad frente a las transferencias electromagnéticas y sus dimensiones son reducidas en peso, tamaño. Adicionalmente su gran capacidad para la compatibilidad con la tecnología digital (Alustiza et al., 2019)

Figura 5: Fibra óptica



Fuente: Alustiza et al. (2019)

2.2.8.1 Atenuación de la Fibra óptica

La atenuación es un factor que indica con qué frecuencia deben colocarse los repetidores de señal que se conduce o propaga por el medio. La atenuación es la pérdida de la energía de la señal óptica durante la propagación, también reduce la potencia óptica que debe alcanzar al receptor. La variación de la potencia de la señal a lo largo de la dirección de propagación Z , puede ser escrita por:

Dónde:

$$-\alpha P = \frac{dP}{dz}$$

Dónde:

P : es la potencia óptica de la señal

α : es el coeficiente de atenuación expresado en km^{-1}

Si P_{in} es la potencia de entrada de una fibra con el largo L , la potencia de salida P_{out} se puede lograr de la ecuación:

$$P_{out}(z) = P_{in} EXP(-\alpha L)$$

La variación de la potencia sigue una ley exponencial siendo por eso usual expresarse en dB/Km mediante la relación:

$$\alpha \left(\frac{dB}{km} \right) = -\frac{10}{L} \log \left(\frac{P_{out}}{P_{in}} \right) = 4.343\alpha$$

La atenuación puede variar por factores como la humedad, las curvaturas que sufre el cable, el tipo de fibra utilizada, ya que el método de fabricación determina la atenuación mínima que existe.

2.2.8.1.1 Atenuación Por Tramo Y Por Empalme.

Es debido a las características de fabricación propia de cada fibra (naturaleza del vidrio, impurezas) que se mide en dB/Km, lo cual nos indica cuántos dB se perderán en un kilómetro. Cuando empalmamos una fibra con otra, en la unión se produce una variación del índice de refracción lo cual genera reflexiones y refracciones, y sumándose la presencia de impurezas, todo esto resulta en una atenuación. Se mide en ambos sentidos tomándose el promedio.

En este proceso de atenuación por empalme podemos encontrar dos tipos de pérdidas: pérdida por inserción y pérdida de retorno reflectancia.

Pérdida por inserción: es la atenuación que agrega a un enlace la presencia de un conector o un empalme.

Pérdida de retorno o reflectancia: es la pérdida debida a la energía reflejada, se mide como la diferencia entre el nivel de señal reflejada y la señal incidente, es un valor negativo y debe ser menor a -30 dB (típico -40dB).

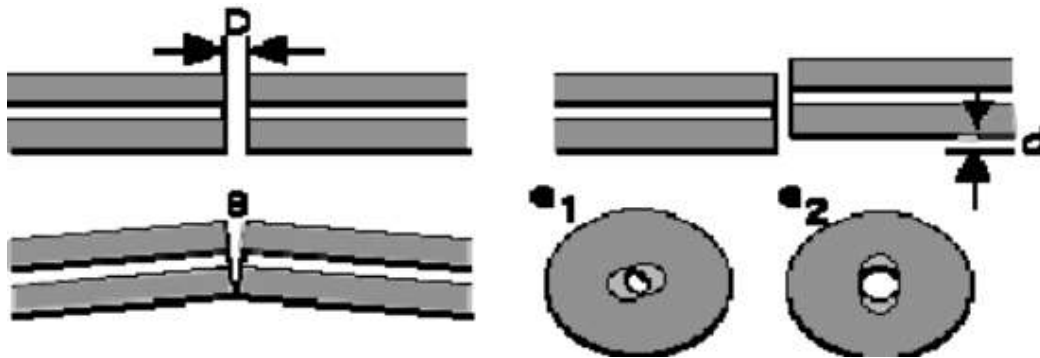
2.2.8.1.2 Empalmes Propiedades Y Empalmes Atenuados.

El resultado real de la medición de un empalme se obtiene midiéndolo desde un extremo, luego en otro momento se medirá desde el otro, finalmente se tomará como atenuación del empalme el promedio de ambas.

En algunos casos, la atenuación de un tramo de fibra óptica es tan baja que puede saturar o dañar el receptor. Para eso se provoca una atenuación inspeccionada y esto se hace con la misma empalmadora, con la función de empalme atenuado.

Entonces, para realizar empalmes atenuados una empalmadora puede desalinearse los núcleos o darle un ligero ángulo a una de las dos fibras, lo que podremos apreciar en la Figura 6.

Figura 6: Se muestra las causas de atenuación geométrica



Fuente: Alustiza et al. (2019)

2.2.8.2 Clasificación De Las Fibras Ópticas

Tipos:

- ✓ MULTIMODO
- ✓ MONOMODO

2.2.8.2.1 Fibra Multimodo

Es aquella en la que los haces de luz, pueden circular por más de un camino y se usan comúnmente en aplicaciones de corta distancia entre 1 km y 2km, son simple de diseñar y económico. Son fáciles de conectar y tiene una mayor tolerancia a componentes de menor precisión.

2.2.8.2.2 Fibra Monomodo

Es la fibra que ofrece la mayor capacidad de transporte de información tiene un valor igual a cero de dispersión cromática próximo de los 1310nm y un valor de dispersión en 1550nm de aproximadamente 17ps/nm.km.

La atenuación en esta fibra en las ventanas de 1550nm es baja (0.2 a 0.22dB/km). Tiene una banda de paso del orden de los 100 GHz/km. Los mayores flujos se consiguen con esta fibra, pero también es la más compleja de implantar. Sólo pueden ser transmitidos los rayos que tienen una trayectoria que sigue el eje de la fibra.

Estas tienen el diámetro del núcleo en el mismo orden de magnitud que la longitud de onda de las señales ópticas que transmiten, es decir, de unos 5 a 8 mm. Si el núcleo está constituido de un material cuyo índice de refracción es muy diferente al de la cubierta, entonces se habla de fibras Monomodo de índice escalonado.

2.2.9 El Transmisor Óptico

Es un equipo o dispositivo con la función de recibir la señal eléctrica de RF, convertirlo en señal óptica y transmitirlo por la fibra óptica. El transmisor consiste de una interface analógica o digital, un conversor de voltaje a corriente, una fuente de luz y un adaptador de fuente de luz a fibra (Avendaño et al., 2019).

2.2.10 Receptor

Su función es extraer del canal la señal deseada y entregarla al Transductor de salida mediante el proceso inverso de decodificación o la demodulación. Como las señales son frecuentemente muy débiles, el receptor debe tener varias etapas de amplificación. En todo caso la operación clave que ejecuta el receptor es la demodulación, con lo cual vuelve la señal a su forma original (Ochoa, 2017).

En este proyecto utilizaremos un receptor óptico donde es un dispositivo conector detector de fibra a luz, un foto-detector, un conversor de corriente a voltaje un amplificador de voltaje y una interface analógica o digital.

2.2.11 Equipos De Medición

2.2.11.1 Sonda de inspección de fibra - FIP- 500 USB

Este equipo nos facilita la inspección los defectos que podrían afectar el rendimiento de los conectores y el mal pulido del núcleo de la fibra óptica dando una mejor visualización del problema (Endeavor Business Media, 2021).

Figura 7: Sonda de inspección de fibras FIP – 500



Fuente: Endeavor Business Media (2021)

2.2.11.2 Medidor de Ondas Reflectométricas

Uno de los equipos que realizan estas pruebas son los OTDR FTB-7000E que tienen como aplicación el IOLM (Intelligent Optical Link Mapper) que realiza pruebas automatizadas de múltiples pulsos y logaritmos avanzados y ofrece una información totalmente detallada. Tiene el objetivo de simplificar el test en el campo garantiza fiabilidad de resultados tiene disponibilidad de modelos de diferentes longitudes de onda (1310, 1550, 1625 y 1650 nm) permite detecciones de atenuación entre tramos de fibra óptica, empalmes (Paz et al., 2019).

El uso de análisis bidireccional con la IOLM se asegura de que usted se beneficia de la máxima resolución en ambas direcciones (múltiples anchos de pulso en múltiples longitudes de onda), así como una vista consolidada.

El IOLM identifica divisores 2xN, así tanto como de sus ramas de entrada, lo que permite a los usuarios documentar con precisión la red con una prueba (En comparación con tres pruebas utilizando métodos tradicionales).

Figura 8: *Intelligent Optical Link Mapper (IOLM) OTDR FTB-7000E*



Fuente: Paz et al. (2019).

2.2.11.2.1 Medidor De Potencia

Unos de los modelos de medidores de potencia son los FiberBasix 50 nos brinda mediciones de atenuación de la señal durante la instalación de cables de fibra óptica donde uno de sus complementos es la fuente de Luz (Balaguera, 2017).

Realiza mediciones de tres longitudes en monomodo (1310, 1490, 1550 nm) o en dos longitudes en multimodo (850 y 1300 nm).

Figura 9: *Medidores de Potencia*



Fuente: Balaguera (2017).

2.2.11.2.2 Cable modem Docsis 3.0

Es un equipo diseñado para modular y demodular la señal de datos de ultra alta velocidad a través de un cable coaxial utilizado en redes HFC. Estos equipos distribuyen el acceso a internet de banda ancha y de acuerdo a la versión incrementa más sus capacidades y optimizan las redes HFC (TP Link Technologies Co. LTD, 2016).

Figura 10: Cable Modem Docsis3.0



Fuente: TP Link Technologies Co. LTD (2016).

2.2.11.2.3 Medidor de Señales RF

Uno de los equipos a utilizar es DSP 180 TRILITHIC es un medidor de nivel de señales básica adaptada para la instalación y soluciones de señales RF (analógicas y digitales) tiene un análisis de espectro (4 a 110MHz) y escaneo completo del plan de canales. Con mediciones QAM (MER/BER) (Viewpoint, 2017).

Figura 11: *Medidor de señales RF*



Fuente: Viewpoint (2017).

2.2.12 Servicios 3Play

El servicio de 3Play consiste en un servicio que se oferta compuesto por 3 servicios los cuales son TV digital, Telefonía IP e Internet generalmente a través de una red HFC, manejado por un mismo sistema y distribuido por una sola infraestructura (Román, 2014).

2.3 Marco Conceptual

2.3.1 Definición de Términos Básicos

Broadcast (Emisión)

Es la información difundida en banda ancha de emisor a una multitud de nodos receptores de manera simultánea para la tecnología HFC el broadcast es la señal por cable que se transmite analógicamente o digital (señal CATV).

Canales de Transmisión

Las redes de transmisión son bidireccionales por realizan intercambio de información tanto como voz y datos existes dos tipos de canales.

Downstream (Descendente)

Es un canal de transmisión que está comprendido en la red HFC desde 55.25 - 860 MHz y está destinado para los datos que viajaran desde la cabecera central hasta el usuario

sobre canales de 6MHz de ancho de banda. Para la señal de televisión analógica se usan frecuencias de 55.25 - 750 MHz y de 750-860MHz para canales digitales. Para transmitir las señales digitales estas tienen que emplear una modulación de 64 QAM o 256 QAM con tramas MPEG2 la información transmitida en este canal se multiplexa por distribución de frecuencias.

Upstream (Ascendente)

Este canal está limitado entre un rango de 4 -50 MHz de la red HFC destinado para datos enviados desde el usuario hasta la cabecera central y su información es susceptible al ruido su modulación es de QSPK (Quadrature Phase-Shift Keying) o 16QAM (Quadrature amplitude modulation).

La información recorrida a través de las tramas es combinada de FDM (multiplexación por división de frecuencia) a TDM (multiplexación por distribución de tiempo).

Servicios Bidireccionales

Las redes HFC transmiten información en dos sentidos tanto de bajada como de subida dividiendo el canal de comunicación y así logrando los servicios de telefonía, internet.

Especificaciones del Docsis

La operación de la transferencia de datos se estandariza los requisitos de la interfaz lo que permite una transferencia de datos a una alta velocidad en un sistema de CATV el estándar en Latinoamérica es de 6MHz dando así un mayor ancho de banda disponible para el canal de datos de bajada del usuario

VOIP (Voz sobre Protocolo de Internet)

Es protocolo estándar que permite realizar comunicación de telefonía IP que básicamente es un método por el cual se han tomado señales analógicas para poder comunicarnos por teléfono y se transforman en digitales cuando son transmitidos al internet es decir hacia una dirección IP determinada.

IPTV (Internet Protocolo televisión)

Es un protocolo de distribución por suscripción de señales de televisión o video usando la comunicación de banda ancha sobre IP.

CAPÍTULO III: DISEÑO E IMPLEMENTACIÓN DE LA NUEVA RED HFC

En este capítulo se procede a realizar el análisis de la implementación del diseño y mostrar los resultados obtenidos mediante las mediciones y pruebas realizadas en el proceso.

3.1 Diseño de la ampliación de la Red HFC para nuevos usuarios

Al verificar la Red HFC, en el Hubs central telefónica de San Borja se observa que aún se tiene un estado de proceso encaminado y el uso de las tecnologías ADSL en bajas dimensiones la cual nos permite desarrollar una ampliación de nuevos servicios con la tecnología HFC.

Para realizar una nueva ampliación de la red es necesario saber para cuantos clientes estamos realizando la ampliación.

En este caso necesitamos ampliar 184 clientes (CM) que viene a ser el 35% de Nodos de 526 hogares un crecimiento de 2 trobas en el distrito de san Borja:

Numero de Troba: RESERVADO SBR041 / RESERVADO SBR042

3.1.1 Especificaciones para realizar el Diseño Red HFC

Las especificaciones de acuerdo al proveedor se tienen que el ancho de banda de 550 a 750 MHz que está destinado a los canales de CATV en transmisión digital o análoga y la banda de 750 a 860 MHz será solo para la transmisión de datos a los abonados.

De acuerdo al ancho de banda downstream se encuentra entre 54 a 860 MHz tiene una relación S/R > 34 Db y para la transmisión de sentido Upstream será de 5-54 MHz S/R \geq 25 Db. También resaltaremos que el proveedor tiene como estandarizado la tasa de transmisión por puerto downstream de 2 Mbps esto nos servirá para realizar los siguientes cálculos y así para garantizar al usuario un 15% de la Tasa de transmisión por puerto Upstream en el CMTS.

La configuración otorgada por el proveedor es la siguiente:

Puerto de DOWNSTREAM tiene una cantidad 16 portadoras con una modulación de 256 QAM donde trabajaremos con el rendimiento bruto de esta modulación igual a 38 Mbps.

Puerto de UPSTREAM tiene una cantidad 2 portadoras con una modulación de 32 QAM donde trabajaremos con el rendimiento bruto de esta modulación igual a 30 Mbps.

3.1.2 Cálculo del Diseño para la ampliación de la Red HFC

Numero de Portadoras: 16 (se eligió esta cantidad mejorar el ancho de banda de los cables módems el Macdomain original)

Macdomin: Se trata de la relación de DS y US

Modulación: 256 QAM (Tasa de datos)

$$DS = n^{\circ} \text{ Portadoras} * \text{Rendimiento Bruto}$$

$$DS = 16 * 38\text{Mbps}$$

$$DS = 608 \text{ Mbps}(\text{capacidad por puerto fisico})$$

DS = Capacidad de tasa de transmisión del puerto Downstream

Número de Portadoras: 2

$$US = n^{\circ} \text{ portadoras} * \text{Redimiento Bruto}$$

$$US = 2 * 22.5\text{Mbps}$$

$$US = 45 \text{ Mbps}(\text{capacidad por puerto fisico})$$

US= capacidad de tasa de transmisión del puerto Upstream

Modulación: 32QAM (Tasa de datos)

3.1.3 Asignación de los puertos DS y UP en el CMTS San Borja

Tabla 2:

Asignación de los puertos CMTS

HUB	Tarj. DS	Tarj. US	CMTS	Marca CMTS	Modelo CMTS	DS PHY CMTS	US PHY CMTS	SG	DS	US 1	US 2	TROBA
SB	3	13	SB2	CASA	C100G	3/0	0	0	C3/0	0/0	1/0	RESERVADO PARTICIÓN SB32 SBR041
SB	3	13	SB2	CASA	C100G	3/0	1	0	C3/0	0/0	1/0	RESERVADO PARTICIÓN SB32 SBR041

Fuente: Elaboración propia

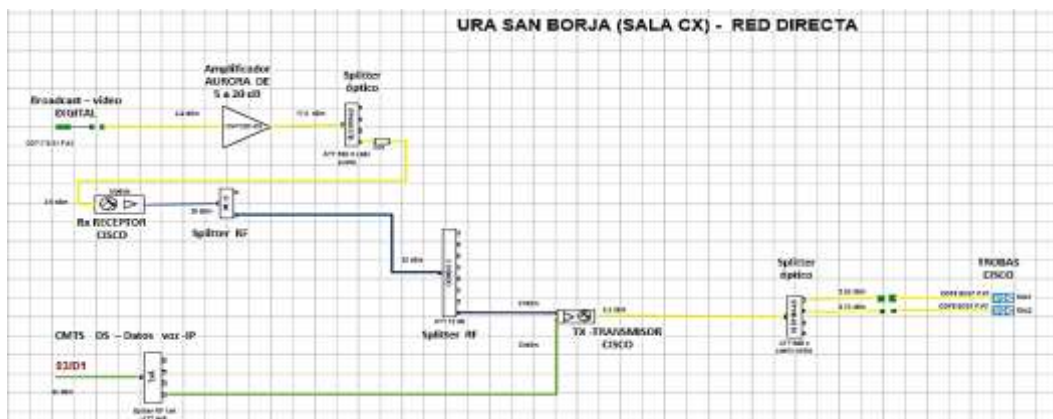
En la tabla 2 se muestran las asignaciones correspondientes de los puertos físicos y lógicos DS y US (Ampliación de la Red HFC).

3.1.4 Elaboración del diagrama y equipamiento de la Red HFC

Mediante este diagrama realizaremos la implementación de la red HFC. Se sugiere que la adquisición del equipamiento como parte de una solución sea completa ya que el proveedor no solo proporciona el equipamiento, sino que adicionalmente realiza la preconfiguración del equipo, instalación y configuración en sitio. Estos equipos cambian de modelo de acuerdo a los concursos de homologación que se dan para diferentes convocatorias puestas por el proveedor.

3.1.4.1 Diagrama de la Red de Directa

Figura 12: Elaboración de la Red Directa

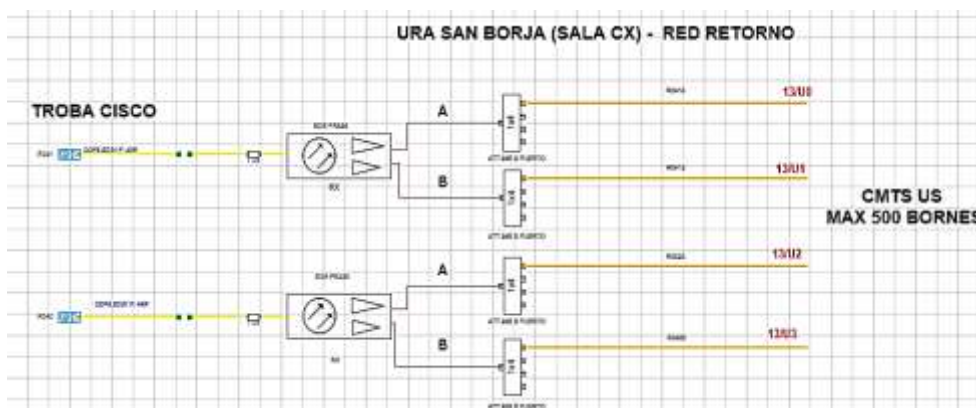


Fuente: Elaboración propia

En la Figura 12 se observa la combinación de la señal de video digital con la señal de datos convirtiéndolos en una sola señal óptica a través de Transmisor cisco y luego es llevado la señal de destino (ODF) de punto de salida hacia la troba.

3.1.4.2 Diagrama de la Red de Retorno

Figura 13: Elaboración de la Red de Retorno



Fuente: Elaboración propia

En la Figura 13 Se observa en el diagrama la salida de la señal de la traba por parte del TX que llega hacia la planta interna a través de un Receptor CISCO se convierte de señal óptica a RF luego se distribuye mediante un splitter RF hacia los puertos US otorgando el retorno del a señal.

3.1.5 Elementos Pasivos

3.1.5.1 Módulos Rf

Los módulos RF del modelo 9900 Cisco tiene numerosos servicios interactivos de 2 vías donde combina y divide las redes tiene una interconexión entre las cabeceras y los cubos de origen de los servicios.

Estos productos están diseñados para simplificar las redes complejas de RF que soportan estos servicios clave en las cabeceras del sistema de HFC y concentradores.

Cada módulo de avance o de retroceso está disponible en versiones de 2, 4 y 8 vías. Acopladores direccionales (10 dB y 20 dB) también están disponibles para proporcionar muestreo de la señal de baja pérdida o punto de prueba de acceso en cualquier lugar en la red.

Las aplicaciones primarias

- Ejecución de los programas por zonas o Narrowcasting
- Los datos sobre cable
- Telefonía
- Estado de la red de monitoreo
- Otros servicios interactivos etc.

Tabla 3:

Atenuación de splitter RF

TIPOS MODULOS	ATENUACION
1X2	5 dB
1X4	9 dB
1X8	12 dB

Fuente: Elaboración propia

Figura 14: Módulos cisco RF



Fuente: Guzmán Antamba (2018)

3.1.5.2 Splitter Ópticos

El dispositivo de ramificación óptico bidireccional utilizado en punto a multipunto. Los divisores se consideran pasivos al no precisar de una fuente de energía externa. Son de banda ancha y solo agregan pérdida, principalmente debido al hecho de que dividen la potencia de entrada (de forma descendente). Esta pérdida, conocida como pérdida de divisor o relación de división, se expresa normalmente en dB y depende principalmente de su número de puertos de salida.

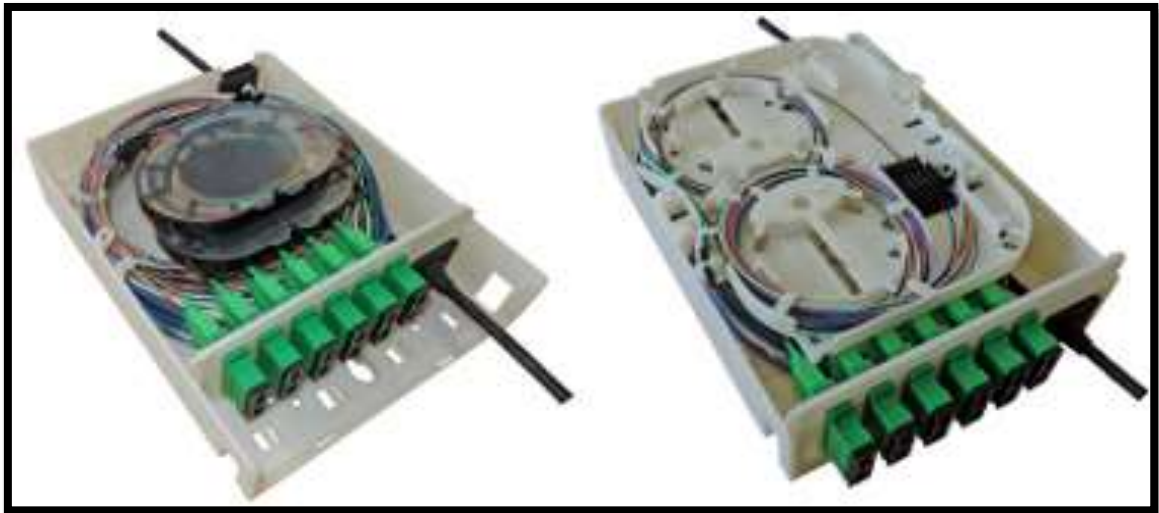
Tabla 4:

Atenuación de splitter óptico

Número de puertos	Pérdida de divisor (dB) (excluidas conexiones y pérdida de divisor excesiva)
2	3
4	6
8	9
16	12
32	15
64	18

Fuente: Elaboración propia

Figura 15: Módulos cisco óptico



Fuente: Guzmán Antamba (2018)

3.1.5.3 Atenuadores Rf

Los atenuadores de RF ayudan a reducir la potencia para niveles necesarios también equilibra los niveles de señal en líneas de transmisión para las señales que serán transmitidas en un tramo de cable mini-coaxial, este material a utilizar tiene una disposición variedad de valores del 0 - 25 dB para delimitar y atenuar adecuadamente la potencia necesaria para nuestro proyecto.

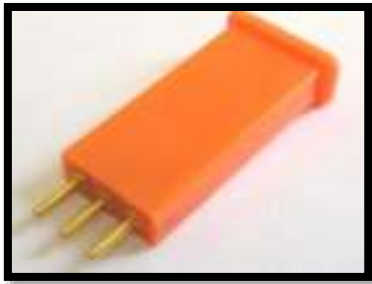
Tabla 5:

Atenuadores RF

Frecuencia:	5-1218 MHz
Passband Flatness (dB):	± 0.15 (0 to 14 dB values)
	± 0.25 (15 to 20 dB values)
Return Loss:	-20 dB typical

Fuente: Elaboración propia

Figura 16: *Pads RF*



Fuente: Guzmán Antamba (2018)

3.1.5.4 Atenuadores Ópticos

El usar atenuadores ayuda a optimizar el funcionamiento de los equipos ópticos ya que proporciona estabilidad y una señal más clara de la transmisión. Nos ayuda a delimitar y atenuar una cantidad de luz para un nivel exacto requerido adecuándose a las necesidades del proyecto ya que es un excelente dispositivo de polarización.

Su diseño de tipo hembra/macho, permite conectarse directamente al equipo receptor, proporcionando valores estables sin afectar la longitud de onda de la señal. Existen atenuadores que su gama de atenuación va de 1dB hasta 40dB.

Figura 17: *Atenuador óptico*



Fuente: Guzmán Antamba (2018)

3.1.6 Elementos Activos

3.1.6.1 Amplificadores Edfa

Es un módulo que es insertable al chasis PRISMA II de cisco y tiene un diseño energéticamente eficiente con bajo consumo de energía estos módulos tienen tanto potencia constante y modos de ganancia constantes de operación.

Posee Múltiples opciones de configuración y control de control local a través de la interfaz y monitoreo local el módulo tiene una interfaz de comunicaciones inteligentes y es remotamente.

Posee una amplificación de señal de entrada de 0 a 10 dbm hasta 17 – 22 dbm, las entradas y las salidas tiene como interface óptica de SC / APC.

Figura 18: *Amplificadores EDFA*



Fuente: Guzmán Antamba (2018)

3.1.6.2 Receptores

Los módulos Cisco EDR (Enhanced Digital Return) tienen una tecnología digital de alto rendimiento tiene una codificación de 12bits y que permite la transmisión de video analógica en la banda ancha a través de un orden de modulaciones digitales.

La tecnología digital inversa de alto rendimiento: (por ejemplo, 16 en cuadratura de modulación de amplitud [QAM], 64 QAM, y 256 QAM) además de tener múltiples funcionamientos receptor EDR que apoyan ala trasmisor EDR LA capacidad de

transmisión a lo largo del alcance eliminar la necesidad de amplificadores ópticos, reduciendo el costo y el espacio.

También tiene la capacidad de enviar 90 señales de 5-85 MHz inversa individuales a través de una sola fibra, hace uso de multiplicación 2x1 para reducir el uso de fibra y compatibilidad del sistema de DWDM de longitud de onda de Cisco. Soporte para el equilibrio independiente de tráfico inverso en los puertos de RF del receptor EDR (Enhanced Digital Return).

Figura 19: *Receptor Cisco EDR PRX85*



Fuente: Guzmán Antamba (2018)

3.1.6.3 Chasis Prisma II

Es un equipamiento de transmisión avanzada con un sistema diseñado para ayudar a optimizar la arquitectura de la red y aumentar la fiabilidad, escalabilidad y costo-efectividad. Utiliza una energía estándar de suministros y bandeja de ventiladores tiene la capacidad de mezclar transmisor de alta densidad módulos con otros módulos. Tiene una capacidad de 26 transmisores que puedan operar en un estándar de 6 RU Prisma II Chasis con eficacia duplicar la densidad de transmisores 1310 nm en el chasis.

Figura 20: Chasis Prisma II



Fuente: Guzmán Antamba (2018)

3.1.7 Tipo De Conectores Apc

Los tipos de cortes son de principal importancia para determinar la calidad de transmisión de onda de luz y aplicar de forma correcta las soluciones.

3.1.7.1 Pulido Plano

Este tipo de pulido se realiza generalmente de forma manual y es utilizado en fibras multimodo y posee una la reflexión devuelta en el conector plano es de alrededor de -14dB. Plano > 20dB.

3.1.7.2 Pulido PC (Physical contact)

Es utilizado tanto en fibras multimodo como monomodo, presenta en el conector un prepulido esférico convex, en el cual las dos fibras se encuentran al igual como en el conector plano, pero las superficies son pulidas siendo levemente curvas o esféricas, la cual elimina el espacio de aire y fuerza a las fibras a entrar en contacto, sus propiedades.

3.1.7.3 Transmisor

Estos transmisores permiten mejor en su clase de arquitecturas HFC con prueba de futuro escalabilidad para multiplexar hasta 16 de multiplexación por división de onda densa (DWDM) longitudes de onda en una sola fibra. El espectro completo SuperQAM (QAM FS) y de largo alcance de onda múltiple (LRMW) transmisores

permiten agregar compatible con ITU banda C longitudes de onda de forma incremental. Este enfoque puede reducir sus costos de capital iniciales. El FS QAM es capaz de lanzar a las 10 dBm por longitud de onda, mientras que el LRMW ofrece tanto un 8 dBm y alta potencia de 12 dBm versiones.

Figura 21: *Transmisor Cisco Prisma XD II*



Fuente: Guzmán Antamba (2018)

3.1.7.4 TROBA Gainmaker 1 Ghz

De alto rendimiento de 4 puertos con Nodo de Split 42/54 MHz está diseñado para servir como una parte integral de las arquitecturas de red de hoy en día. Los componentes ópticos. tiene cuatro puertos de salida de RF de alto nivel y una segmentable camino inverso, y tiene una plataforma ideal para la entrega de vídeo (digital y analógicas), así como de datos de alta velocidad y servicios más avanzados híbrido de fibra coaxial de redes (HFC).

Figura 22: *Troba Cisco GainMaker 1 GHz II*



Fuente: Guzmán Antamba (2018)

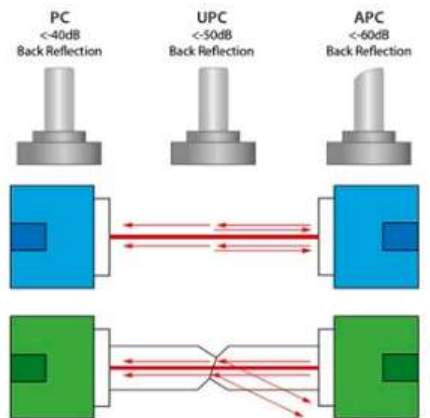
3.1.7.5 Pulido UPC (UltraPC)

Es utilizado en fibra Monomodo en donde las superficies son tratadas con un pulido extendido para una mejor terminación de la superficie. Estos conectores son utilizados a menudo en sistemas digitales, CATV y telefonía. Ultra PC >50dB (Rodríguez, 2014).

3.1.7.6 Pulido APC (Contacto Físico Angulado)

Las superficies del conector son curvadas y además anguladas en 8° según el estándar de la industria, esto hace que las reflexiones de la transición de la luz no retornen al núcleo de la fibra, lo cual aumenta la pérdida de retorno a valores superiores a los 60 dB. Este efecto sólo se da en las fibras SM (Rodríguez, 2014).

Figura 23: Pulido de fibra óptica



Fuente: Rodriguez (2014)

3.2 Implementación del proyecto de ampliación de la red HFC

3.2.1 Mediciones y Pruebas que se realizaron en el proyecto de ampliación de la red HFC

Se realizaron las mediciones de los niveles de potencia y pruebas de navegación en los puertos DS del CMTS, los Transmisores insertados en los chasis PRISMAII y energizados adecuadamente con -48V DC.

3.2.2 Lectura De Los Transmisores Involucrados

Tabla 6:

Lectura de los transmisores Cisco

Lecturas en el punto de prueba del T SBR041-SBR042												
TX de TROBAS:	ANTES				DESPUÉS				DIFERENCIA			
	Canal	Nivel	SNR	MER	Canal	Nivel	SNR	MER	Canal	Nivel	SNR	MER
	2	2.2	47.8		2	2.2	47.8		2	-	-	-
	3	1.4	47.6		3	1.4	47.6		3	-	-	-
	74	-1.8	44.5		74	-1.8	44.5		74	-	-	-
	75	-7.5		37		-7.5		37				
	101	-7.4		39	101	-7.4		39	101	0	-	
	112	-9.9		37	112	-9.9		37	112	0	-	
	115	-9.5		36.8	115	-9.5		36.8	115	0	-	
	118	-9.7		36.6	118	-9.7		36.6	118	0	-	
	125	-10.1		36.1	125	-10.1		36.1	125	0	0	-

Fuente: Elaboración propia

En la tabla 6 se observa que de acuerdo a las medidas tomadas con el equipo DSP 180 nos muestra los niveles de los canales tanto analógicos (2,3,74) como digitales (75,101,112,115,118,125).

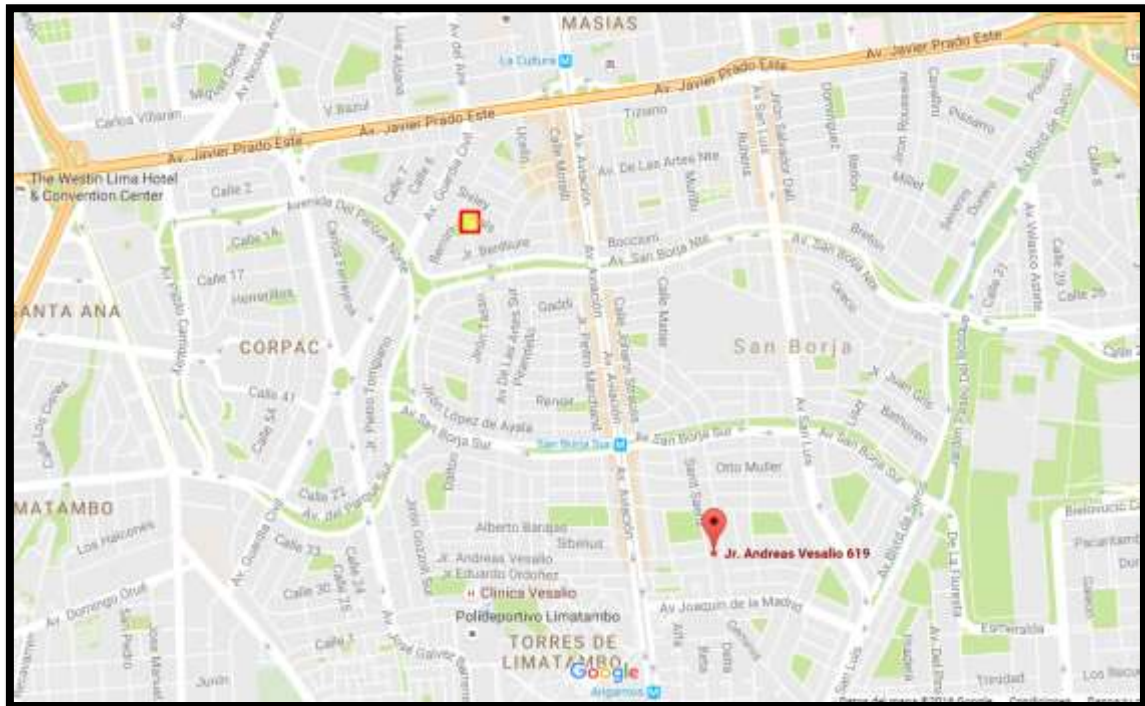
MER: Tasa de error de la modulación en los canales digitales

SNR: Mide la relación señal y ruido

3.2.3 Zona Reflejada de instalación

3.2.3.1 Ubicación de la Troba SBR041

Figura 24: Ubicación de la troba 41 una distancia 1.91 km HUBS central San Borja

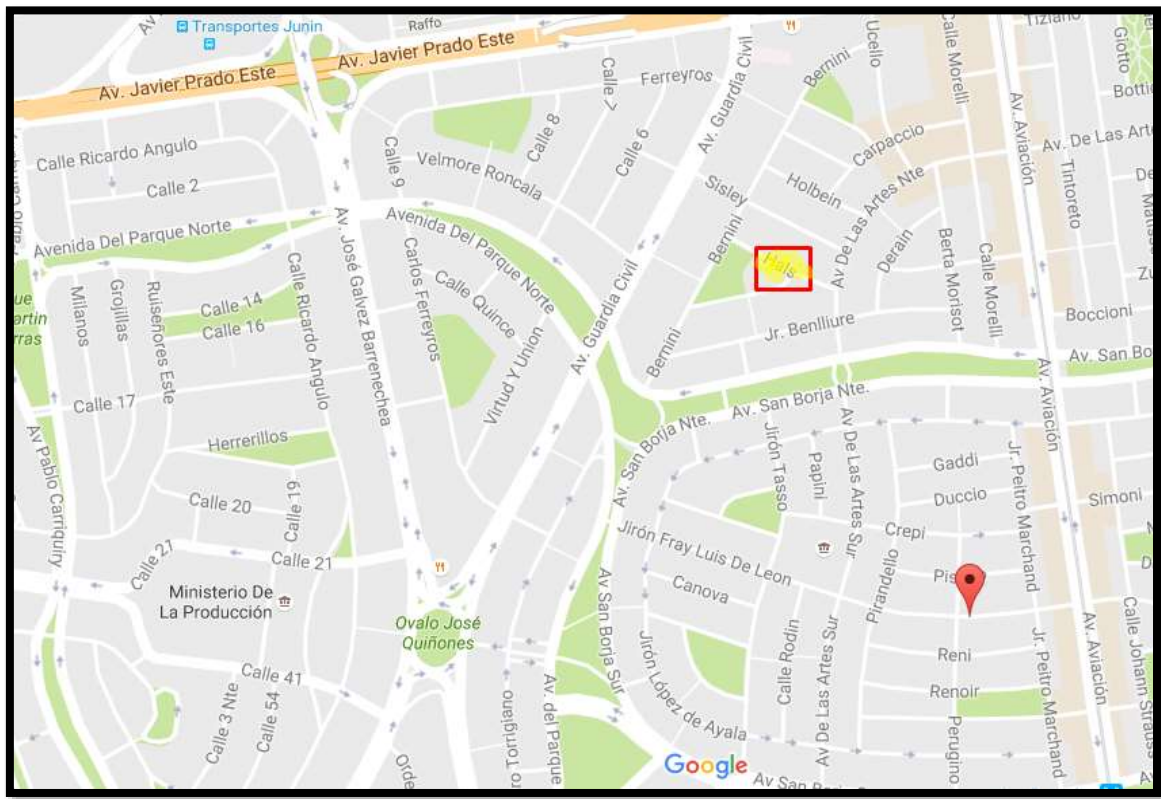


Fuente: Google maps (2021)

En la figura 24 se puede observar la distancia desde una vista aérea entre la central y el punto de la troba 41.

3.2.3.2 Ubicación de la Troba SBR042

Figura 25: Ubicación de la troba 42 una distancia 1.99 km HUBS central San Borja

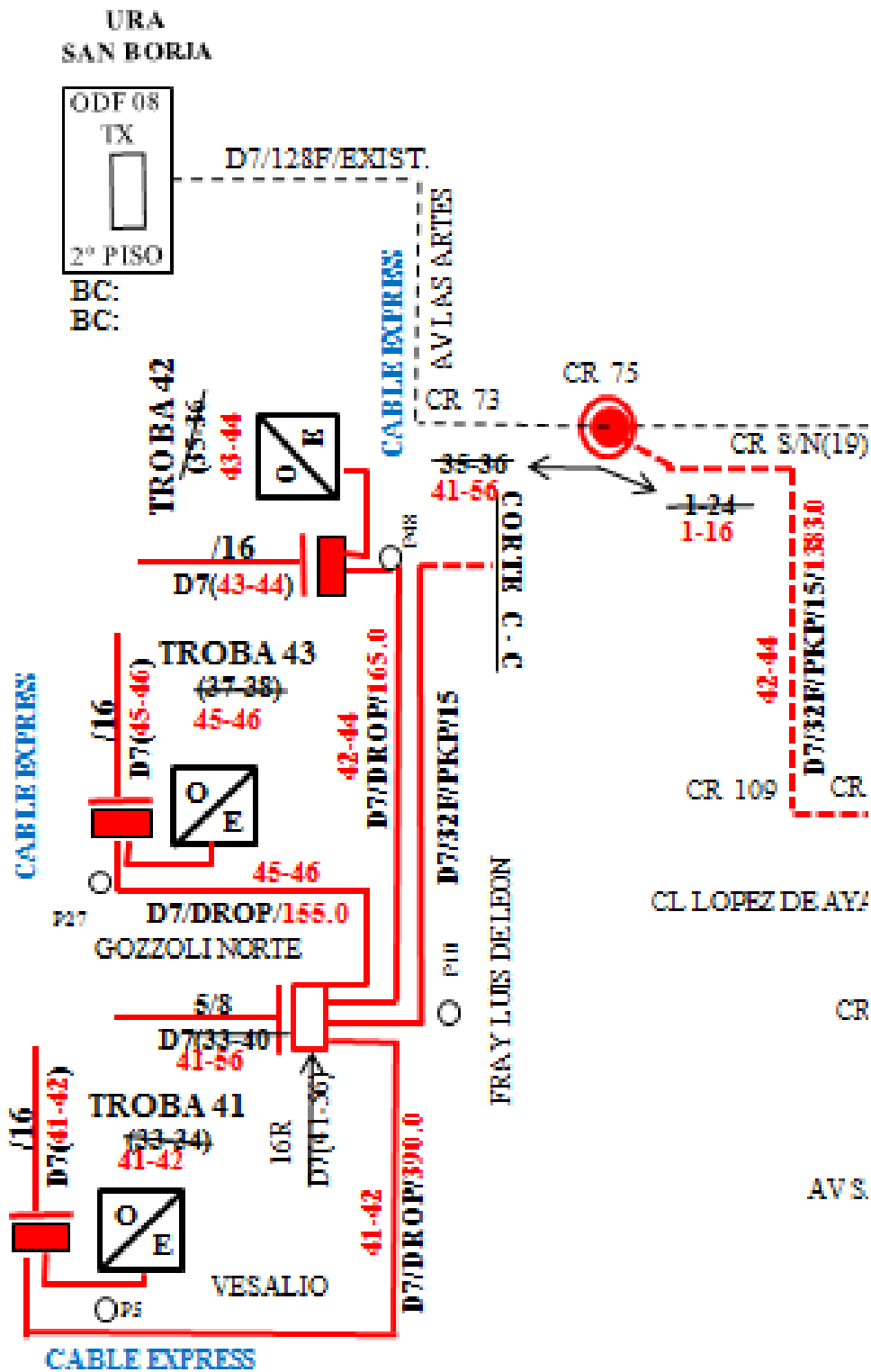


Fuente: Google maps (2021)

En la figura 25 se puede observar la distancia desde una vista aérea entre la central y el punto de la troba 42.

3.2.3.3 Perfil de ubicación de las Trobas

Figura 26: Ubicación de troba 41 / 42 y ubicación de ODF SC/APC enlace al HUBS central San Borja



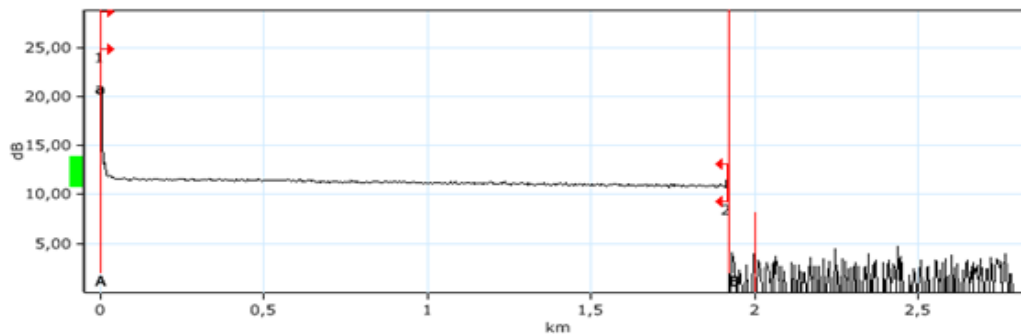
Fuente: Elaboración propia

3.2.4 Pruebas de OTDR para verificación de traba 41 Y 42

Figura 27: Pruebas de OTDR ODF FC/APC - SC/APC enlace al HUBS central San Borja 41

Results			
Span length:	1,9175 km	Average splice loss:	
Span loss:	0,875 dB	Maximum splice loss:	
Average loss:	0,456 dB/km	Span ORL:	26,66 dB
Test Parameters			
Wavelength:	1310 nm (9 μm)	Duration:	15 s
Range:	2,8000 km	High resolution:	No
Pulse:	5 ns	Resolution:	0,160 m
Test Settings			
IOR:	1,467700	Splice loss threshold:	0,020 dB
Backscatter:	-79,44 dB	Reflectance threshold:	-72,0 dB
Helix factor:	0,00%	End-of-fiber threshold:	3,000 dB

Graphic



Type	Number	Location/Length (km)	Loss (dB)	Reflection (dB)	Attenuation (dB/km)	Cumul. (dB)
Launch Level	1	0,0000		-40,7		0,000
Section		1,9175	0,875		0,256	0,875
Reflective Event	2	1,9175		-50,5		0,875

Markers Information

A:	0,0000 km	17,967 dB	B:	1,9175 km	10,845 dB
a:	0,0000 km	17,967 dB	b:	1,9998 km	0,000 dB
B-A:	1,9175 km	7,122 dB			

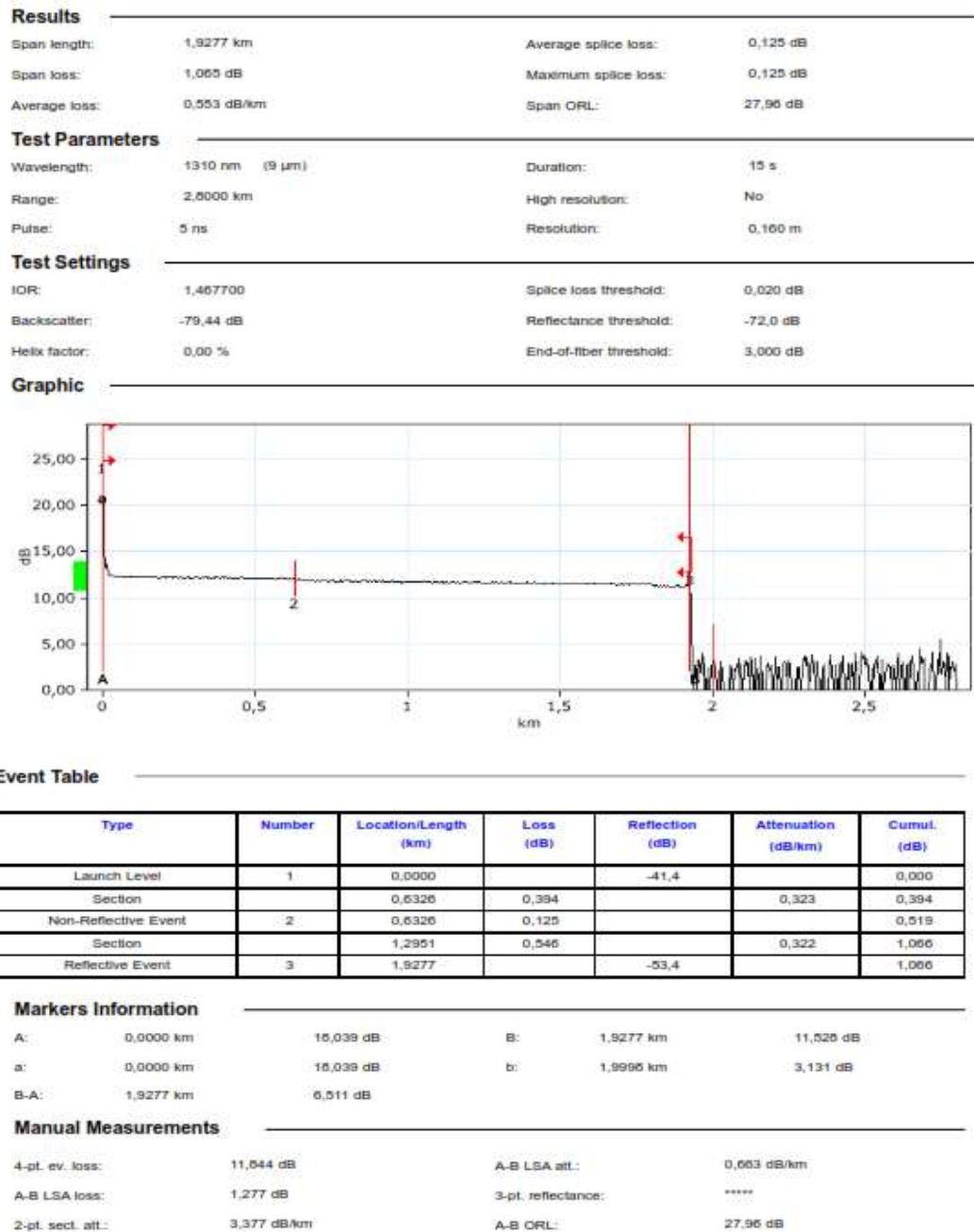
Manual Measurements

4-pt. av. loss:	12,656 dB	A-B LSA att.:	0,567 dB/km
A-B LSA loss:	1,087 dB	3-pt. reflectance:	*****
2-pt. sect. att.:	3,714 dB/km	A-B ORL:	26,66 dB

Fuente: Elaboración propia

La medición en la figura 27, se realizó con el equipo OTDR y proporciona las medidas de atenuación 0.875 db y promedio de 0.456 db/km de la fibra en relación de Perdidas/distancia de enlaces ópticos la cual se encuentra entre el rango de atenuación aceptable.

Figura 28: Pruebas de OTDR ODF FC/APC - SC/APC enlace al HUBS central San Borja 42



Fuente: Elaboración propia

La medición en la figura 28, se realizó con el equipo OTDR y proporciona las medidas de atenuación 1.065 db y promedio de 0.553 db/km de la fibra en relación de Perdidas/distancia de enlaces ópticos la cual se encuentra entre el rango de atenuación aceptable.

3.2.5 Tipo y ubicación de nueva Troba 41

Tabla 7:

Tipo y ubicación de la nueva troba 41

NOMBRE DE TROBA:	TROBA 41
CENTRAL:	SAN BORJA
DISTRITO:	SAN BORJA
DIRECCIÓN Y REFERENCIAS DE UBICACIÓN DE LA NUEVA TROBA:	CALLE VESALIO 619 – POSTE 5

Fuente: Elaboración propia

3.2.6 Niveles de señal RF de la nueva troba 41

Tabla 8:

Lectura de los puntos 1/2/3/4 de la troba 41 Cisco

Nodo/Troba		SB R041				Marca		CISCO				
Potencia	OP	Niveles de RF Directa										
		Puerto	CH2		CH3		CH74		CH75		CH101	
	Niv		C/N	Niv	C/N	Niv	C/N	Niv	Mer	Niv	Mer	
1,44	5,75	Pto1	37,7	47,3	37,5	47,7	43,4	45,4	47,5	33,0	44,2	40,0
		Pto2	36,3	47,3	35,9	47,3	45,1	45,2	39,4	38,2	40,5	39,9
		Pto3	36,5	47,3	35,8	47,3	44,5	46,7	38,6	37,5	41,3	40,0
		Pto4	36,5	47,3	36,0	47,1	44,4	46,3	38,4	38,0	40,2	39,0
		Puerto	CH112		CH118		CH125		CH133		Dirección	
			Niv	Mer	Niv	Mer	Niv	Mer	Niv	Mer	Jr. Vessalio	
		Pto1	44,7	38,0	41,8	36,7	41,2	37,8	45,8	39,6		
		Pto2	40,0	38,2	41,0	36,4	42,0	38,0	45,3	39,7		
		Pto3	40,4	38,2	41,3	36,4	41,6	38,0	44,9	39,5		
		Pto4	40,2	39,0	39,2	38,2	40,5	35,0	45,1	39,8		

Fuente: Elaboración propia

En la tabla 8 se observa que de acuerdo a las medidas tomadas con el equipo DSP 180 nos muestra los niveles de los canales tanto analógicos (2,3,74) como digitales (75,101,112,115,118,125) y potencia de entrada de la FO en el RX y salida de TX de la troba 41.

3.2.7 Instrumentos de medición utilizados y equipamiento Troba 41

Tabla 9:

Descripción de equipamiento Troba 41

Cantidad	Descripción	Marca	Modelo	N° de serie
1	TROBA	CISCO GAINMAKER	800-4015154-01	BANLXDK
1	Atenuador PAD color amarillo de 7db		-	-
1	Medidor de RF	Trilithic	DSP 180	-
1	Power meter	EXFO	EPM-50	-

Fuente: Elaboración propia

Figura 29: *Imagen del equipamiento instalado Troba 41*



Fuente: Elaboración propia

Figura 30: Imagen del receptor y transmisor instalados Trova 41

<p>RECEPTOR Y TRANSMISOR DE LA TROBA 41 41 POT TX S ODB A +6dBm - 7dBm</p>	<p>POTENCIA DE LLEGADA DE F.O. A LA TROBA 41: RX POT E -3dBm - 3dBm</p>
	

Fuente: Elaboración propia

3.2.8 Mediciones de los valores de enganche de la troba 41

Figura 31: Medición del puerto 1 de la Troba 41

Tipo Búsqueda: Mac Address 485ab615.a14b Buscar					
Tiempo transcurrido: 00:04:4					
Ver Avería					
Código Cliente:	100000000012	Nombre Cliente:	INGENIERIA-HFC	Teléfono 1:	
Nodo Troba:		Interface:	10/11.0/0	CMTS:	LOS OLIVOS2
Paquete Activo:	15M	IP Address:	0.0.0.0	Mac Address:	485ab615.a14b
SNR_DOWN:		POWER_DOWN:		SNR_UP:	
Macstate:	offline	Fabricante:	Ubcc	Modelo:	DDW262
				Firmware:	5.122.1013
Ver Niveles		Datos Intraday		ISP CPE:	CGNAT
Cliente No Tiene VOIP Consultar IMS					
Reset Cablemodem					
<hr/>					
Id Cliente	100000000012	Nombre	INGENIERIA-HFC	Producto IW	0/94502
CM Marca	DDW262	CM Software	5.122.1013	CM IP	10.56.71.9
CMTS	SBOPECMTS02 (10.56.0.1)	Downstream	Downstream 3/0/14	Upstream	Logical Upstream Channel 13/0/0/0 (SB R041 A)
ISP	CM	ISP CPE	CPE CGNAT	Service Package	SP_M1_15M
Version Docsta	2.0	Canf. Pc's	2	Nodo	
Status	operational	System Uptime	0:0:14:06:00		
MTA IP		MTA MAC		MTA FQDN	
Potencia DW	9.5	Potencia UP	39.5		
SNR DW	33.1	SNR UP	31.9		

Fuente: Elaboración propia

Figura 32: Medición del puerto 2 de la Troba 41

Tipo Búsqueda: Mac Address		485a:b6:15:a1:4b		Buscar	
Tiempo transcurrido: 00:04.4					
Ver Avería					
Código Cliente:	1000000000012	Nombre Cliente:	INGENIERIA-HFC	Teléfono 1:	Teléfono 2:
Nodo Troba:		Interface:	10/11.0/0	CMTS:	LOS OLIVOS2
Paquete Activo:	15M	IP Address:	0.0.0.0	Mac Address:	485a:b6:15:a1:4b
SNR_DW:		POWER_DOWN:		SNR_UP:	
Macstate:	offline	Fabricante:	Ubiquiti	Modelo:	DDW262
				Firmware:	5.122.1013
Ver Niveles		Datos In-Stream	ISP CPE	CGNAT	Cliente No Tiene VOIP
Reset Cablemodem					
way					
Id Cliente	1000000000012	Nombre	INGENIERIA-HFC	Producto IW	0/96502
CM Marca	DDW262	CM Software	5.122.1013	CM IP	10.56.71.9
CMTS	SBOPECMTS02 (10.56.0.1)	Downstream	Downstream 3/0/14	Upstream	Logical Upstream Channel 13.0.0.0 (SR R041 A)
ISP	CM	ISP CPE	CPE-CGNAT	Service Package	SP_M1_15M
Version Docsis	2.0	Cant. Pcs	2	Nodo	
Status	operational	System Uptime	0:0:14:06:00		
MTA IP		MTA MAC		MTA FQDN	
Potencia DW	9.5	Potencia UP	39.5		
SNR DW	33.1	SNR UP	31.9		

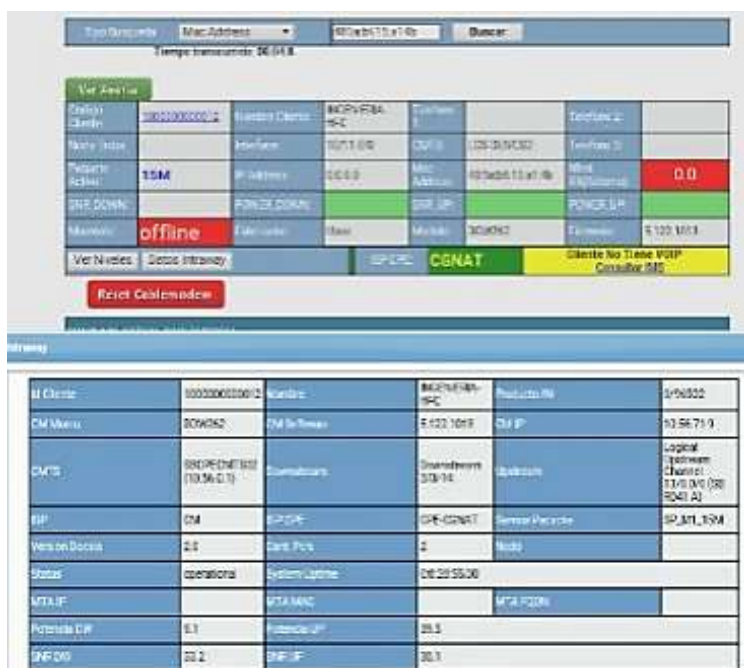
Fuente: Elaboración propia

Figura 33: Medición del puerto 3 de la Troba 41

Tipo Búsqueda: Mac Address		105a:b6:15:a1:4b		Buscar	
Tiempo transcurrido: 00:04.4					
Ver Avería					
Código Cliente:	1000000000012	Nombre Cliente:	INGENIERIA-HFC	Teléfono 1:	Teléfono 2:
Nodo Troba:		Interface:	10/11.0/0	CMTS:	LOS OLIVOS2
Paquete Activo:	15M	IP Address:	0.0.0.0	Mac Address:	485a:b6:15:a1:4b
SNR_DW:		POWER_DOWN:		SNR_UP:	
Macstate:	offline	Fabricante:	Ubiquiti	Modelo:	DDW262
				Firmware:	5.122.1013
Ver Niveles		Datos In-Stream	ISP CPE	CGNAT	Cliente No Tiene VOIP
Reset Cablemodem					
way					
Id Cliente	1000000000012	Nombre	INGENIERIA-HFC	Producto IW	0/96502
CM Marca	DDW262	CM Software	5.122.1013	CM IP	10.56.71.9
CMTS	SBOPECMTS02 (10.56.0.1)	Downstream	Downstream 3/0/14	Upstream	Logical Upstream Channel 13.0.0.0 (SR R041 A)
ISP	CM	ISP CPE	CPE-CGNAT	Service Package	SP_M1_15M
Version Docsis	2.0	Cant. Pcs	2	Nodo	
Status	operational	System Uptime	0:0:14:06:00		
MTA IP		MTA MAC		MTA FQDN	
Potencia DW	9.5	Potencia UP	39.5		
SNR DW	33.1	SNR UP	31.9		

Fuente: Elaboración propia

Figura 34: Medición del puerto 4 de la Troba 41



Fuente: Elaboración propia

En la figura 31, 32, 33 y 34 se puede observar las mediciones del puerto 1, puerto 2, puerto 3 y puerto 4 de la troba 41 respectivamente, pudiéndose apreciar el paquete que el cliente tiene contratado, además de su velocidad de downstream y de upstream.

3.2.9 Tipo y ubicación de nueva Troba 42

Tabla 10:

Tipo y ubicación de la nueva troba 42

NOMBRE DE TROBA:	TROBA 42
CENTRAL:	SAN BORJA
DISTRITO:	SAN BORJA
DIRECCIÓN Y REFERENCIA DE UBICACIÓN DE LA NUEVA TROBA:	CALLE FRAY LUIS DE LEÓN 840 – POSTE 48

Fuente: Elaboración propia

3.2.10 Niveles de señal RF de la nueva troba 42

Tabla 11:

Lectura de los puntos 1/2/3/4 de la troba 42 Cisco

Nodo/Troba		SB R042				Marca		CISCO				
Potencia	Niveles de RF Directa											
	OP	CH2		CH3		CH74		CH75		CH101		
	Puerto	Niv	C/N	Niv	C/N	Niv	C/N	Niv	Mer	Niv	Mer	
1,44	5,75	Pto1	38,7	42,7	39,0	42,0	45,3	41,0	39,3	35,2	45,5	34,8
		Pto2	38,1	43,2	37,6	43,1	47,4	41,0	41,6	33,0	43,4	34,7
		Pto3	38,4	43,6	37,9	42,0	47,2	41,9	41,2	33,1	43,0	34,5
		Pto4	37,7	43,0	37,9	42,9	46,6	41,8	40,6	33,2	42,8	34,7
		Puerto	CH112		CH118		CH125		CH133		Dirección	
			Niv	Mer	Niv	Mer	Niv	Mer	Niv	Mer	Jr. Fray Luis de León 846	
			Pto1	44,6	32,0	43,5	31,3	42,2	31,3	46,1		32,7
			Pto2	42,4	32,1	42,5	31,1	42,7	31,5	45,3		32,0
		Pto3	42,2	32,9	42,6	31,0	42,6	31,6	45,6	32,7		
		Pto4	41,4	32,0	42,0	31,1	42,7	31,2	46,7	32,8		

Fuente: Elaboración propia

En la tabla 11 se observa que de acuerdo a las medidas tomadas con el equipo DSP 180 nos muestra los niveles de los canales tanto analógicos (2,3,74) como digitales (75,101,112,115,118,125) y potencia de entrada de la FO en el RX y salida de TX de la troba 42.

3.2.11 Instrumentos de medición utilizados y equipamiento Troba 42

Tabla 12:

Descripción de equipamiento Troba 42

Cantidad	Descripción	Marca	Modelo	N° de serie
1	TROBA	CISCO GAINMAKER	800-4015154-01	BANLXDK
1	Atenuador PAD color amarillo de 7db		-	-
1	Medidor de RF	Trilithic	DSP 180	-
1	Power meter	EXFO	EPM-50	-

Fuente: Elaboración propia

Figura 35: Imagen del equipamiento instalado Trova 42



Fuente: Elaboración propia

Figura 36: Imagen del receptor y transmisor instalados Trova 42



Fuente: Elaboración propia

3.2.12 Mediciones de los valores de enganche de la traba 42

Figura 37: Medición del puerto 1 de la Traba 42

Potencia de la Señal	
Medido desde:	Cable Modem
Fecha de Medición:	04/05/2016 15:41:43
Downstream:	Correcto: 9.8 dBmV (Ideal: -5.0 a 10.0)
Upstream:	Correcto: 42.5 dBmV (Ideal: 37.0 a 55.0)

Relación Señal a Ruido	
Medido desde:	Cable Modem
Fecha de Medición:	04/05/2016 15:41:43
Downstream:	Correcto: 32.2 dB (Ideal: Mayor a 30.0)
Upstream:	Correcto: 39.1 dB (Ideal: Mayor a 28.0)

Fuente: Elaboración propia

Figura 38: Medición del puerto 2 de la Traba 42

Potencia de la Señal	
Medido desde:	Cable Modem
Fecha de Medición:	04/05/2016 15:46:15
Downstream:	Correcto: 9.8 dBmV (Ideal: -5.0 a 10.0)
Upstream:	Correcto: 42.5 dBmV (Ideal: 37.0 a 55.0)

Relación Señal a Ruido	
Medido desde:	Cable Modem
Fecha de Medición:	04/05/2016 15:46:15
Downstream:	Correcto: 32.2 dB (Ideal: Mayor a 30.0)
Upstream:	Correcto: 40.4 dB (Ideal: Mayor a 28.0)

Fuente: Elaboración propia

Figura 39: Medición del puerto 3 de la Troba 42

Potencia de la Señal	
Medido desde:	Cable Modem
Fecha de Medición:	04/05/2016 15:43:53
Downstream:	Correcto: 9.8 dBmV (Ideal: -5.0 a 10.0)
Upstream:	Correcto: 42.5 dBmV (Ideal: 37.0 a 55.0)

Relación Señal a Ruido	
Medido desde:	Cable Modem
Fecha de Medición:	04/05/2016 15:43:53
Downstream:	Correcto: 32.2 dB (Ideal: Mayor a 30.0)
Upstream:	Correcto: 37.4 dB (Ideal: Mayor a 28.0)

Fuente: Elaboración propia

Figura 40: Medición del puerto 4 de la Troba 42

Potencia de la Señal	
Medido desde:	Cable Modem
Fecha de Medición:	04/05/2016 15:47:37
Downstream:	Correcto: 8.9 dBmV (Ideal: -5.0 a 10.0)
Upstream:	Correcto: 42.5 dBmV (Ideal: 37.0 a 55.0)

Relación Señal a Ruido	
Medido desde:	Cable Modem
Fecha de Medición:	04/05/2016 15:47:37
Downstream:	Correcto: 32.2 dB (Ideal: Mayor a 30.0)
Upstream:	Correcto: 37.4 dB (Ideal: Mayor a 28.0)

Fuente: Elaboración propia

En la figura 37, 38, 39 y 40 se puede observar las mediciones del puerto 1, puerto 2, puerto 3 y puerto 4 de la troba 42 respectivamente, pudiéndose apreciar el paquete que el cliente tiene contratado, además de su velocidad de downstream y de upstream.

CONCLUSIONES

Se concluye que, al estimar la ampliación para 184 clientes, lo que es equivalente al 35% de nodos de 526 hogares, se realizó un diseño de crecimiento de 2 trobas (troba 41 y troba 42), cuyas especificaciones fueron que 550 a 750 MHz fue destinado a canales de CATV, 750 a 860 MHz para transmisión de datos abonados, el puerto de Downstream tiene el rendimiento bruto igual a 38 Mbps y el puerto de Upstream tiene un rendimiento bruto igual a 30 Mbps.

Se definió que los elementos tanto pasivos como activos para el diseño de la red HFC fueron, el Módulo RF del modelo 9900 Cisco, los Splitter ópticos cisco, los Atenuadores RF, los Atenuadores ópticos, los Amplificadores Edfa, los Módulos Cisco EDR PRX85, el Chasis Prisma II, el Transmisor Cisco Prisma XD II y la Troba Gainmaker 1 Ghz II, fuera del cableado y equipos de medición que se usarán para la implementación.

Se concluye que, según las medidas obtenidas con el equipo OTDR que, las medidas de atenuación 0.875 db y promedio de 0.456 db/km de la troba 41 y las medidas de atenuación 1.065 db y promedio de 0.553 db/km de la troba 42 se encuentran entre el rango de atenuación aceptable.

Se sometió a prueba la implementación de la red HFC con el equipo DSP 180 el cual mostró los niveles de los canales tanto analógicos (2,3,74) como digitales (75,101,112,115,118,125) y potencia de entrada de la FO en el RX y salida de TX de la troba 41 y los niveles estos mismos canales y potencia de entrada de la FO en el RX y salida de TX de la troba 42, mismos que se consideran en un parámetro dentro de lo correcto.

RECOMENDACIONES

Para asegurar la confiabilidad de la red, es necesario cada uno de los componentes de la planta externa por ejemplo tenemos fuentes de poder antiguas que ya deben ser sustituidas por fuentes de poder con baterías de respaldo y cambiar elementos de la traba como conectores que presente oxidaciones o no estén protegidos ya que esto nos causaría problemas de ruido en la señal.

Se recomienda desplegar dispositivos de monitoreo en la planta interna para la señal de retorno, como los PathTrak/ /XPERTrak. Permitirá la Reducción de la pérdida de clientes gracias a un mejor tiempo medio de reparación para solucionar problemas críticos

Con el incremento de la población y el desarrollo social del distrito de la zona este de San Borja en unos años se proyectará una implementación más avanzada y mejorar la transmisión de datos.

Revisar el incremento de clientes por traba y tener mapeado la distribución adecuada para no lograr tener saturación por puertos en el CMTS.

No es muy recomendable utilizar filtros para bloquear el ruido por que a medida que se vayan retirando para habilitar otros servicios el problema seguirá presente y será más difícil de resolver.

BIBLIOGRAFÍA

- Alustiza, D. H., Mineo, M., Aredes, D. E., & Russo, N. A. (2019). Fabricación local de sensores de fibra óptica aplicables al sensado de magnitudes relevantes en ingeniería civil. *Ingenio Tecnológico*. <https://ri.conicet.gov.ar/handle/11336/122488>
- Avendaño, E., Granada, J. J., Cardenas, A. M., & Guerrero, N. (2019). Análisis del Impacto de la Conversión Analógica a Digital en el Desempeño de Sistemas RoF Digitalizado. *INGE CUC*, 15(1), 77–88.
<https://doi.org/10.17981/INGECUC.15.1.2019.07>
- Balaguera, R. E. (2017). Metodo de Diseno de Filtros Basado en Redes de Lineas de Transmision para una Topologia Monofasica con Tecnologia BPL. *Publindex*, 22(3).
<https://scienti.minciencias.gov.co/publindex/api/publico/articulos/171162/verArchivo>
- Dirección General de Políticas y Regulación en Comunicaciones. (2021). *Boletín estadístico I-T 2021*. [https://cdn.www.gob.pe/uploads/document/file/2071651/Boletín Estadístico del Sector Telecomunicaciones – Primer Trimestre 2021.pdf](https://cdn.www.gob.pe/uploads/document/file/2071651/Boletín%20Estadístico%20del%20Sector%20Telecomunicaciones%20-%20Primer%20Trimestre%202021.pdf)
- Endeavor Business Media. (2021). *Inspección de fibra FIP-500*. Fibra Óptica: Ciencia y tecnología. <https://lafibraoptica Peru.com/inspeccion-de-fibra-fip-500/>
- Ferreira, D. M., Bernardi, E., & Gallo, O. D. (2018). Transformada discreta de Fourier: demostración didáctica sobre distorsión armónica en redes eléctricas. *Universidad Tecnológica Nacional*. <https://ria.utn.edu.ar/xmlui/handle/20.500.12272/3526>
- Guzmán, A. C. (2018). *Diseño de una red de acceso en un sector residencial para proveer servicios Triple Play utilizando tecnología de red GEPON (Gigabit Ethernet Passive Optical Network) para la empresa Telconet S.A.* [Quito, 2018.].
<http://bibdigital.epn.edu.ec/handle/15000/19380>
- Mendes, L. L., Moreno, C. S., Marquezini, M. V., Cavalcante, A. M., Neuhaus, P., Seki, J., Aniceto, N. F. T., Karvonen, H., Vidal, I., Valera, F., Barreto, P. A. S. M., Caetano, M. F., Dias, W. D., & Fettweis, G. (2020). Enhanced Remote Areas Communications: The Missing Scenario for 5G and beyond 5G Networks. *IEEE Access*, 8, 219859–219880. <https://doi.org/10.1109/ACCESS.2020.3042437>
- Ochoa, S. (2017). Diseño de front-end de receptor óptimo de alta ganancia y eficiencia de potencia en 0.13 μm de tecnología CMOS de RF para aplicaciones de 10GBPS. *Perfiles de Ingeniería*, 12(12), 61–68.

http://revistas.urp.edu.pe/index.php/Perfiles_Ingenieria/article/view/811/729

- Paz, H., Campagnoli, S. X., Gómez, J. C., & Currea, J. S. (2019). Modelo Teórico de Sensor basado en el Principio de la Reflectometría de Luz sobre Fibra Óptica para Detección de Sobrecarga Vehicular. *CONICYT Chile*, 30(2).
https://scielo.conicyt.cl/scielo.php?script=sci_arttext&pid=S0718-07642019000200275
- Prieto, J. (2014). *Diseño de una red de acceso mediante fibra óptica* [E.T.S.I y Sistemas de Telecomunicación (UPM)]. <https://oa.upm.es/33869/>
- Rodriguez, A. (2014, enero 20). *Tipos de pulidos en los conectores de fibra óptica*. Fibraopticahoy. <https://www.fibraopticahoy.com/tipos-de-pulidos-en-los-conectores-de-fibra-optica/>
- Rojas, H. E., Rojas, H. D., & Cruz, S. (2019). Reducción de Ruido en Señales Eléctricas Producidas por Descargas Parciales en Transformadores de Distribución Usando la Aproximación Local Polinomial (LPA) y la Intersección de Intervalos de Confianza (ICI). *CONICYT Chile*, 30(5).
https://scielo.conicyt.cl/scielo.php?script=sci_arttext&pid=S0718-07642019000500161
- Román, M. N. (2014). Modelo de negocios de una Empresa de telecomunicaciones para la provisión de servicios triple play en el cantón la Maná. *Repositorio Institucional de la Universidad de las Fuerzas Armadas ESPE*.
<http://repositorio.espe.edu.ec/handle/21000/8738>
- Santos, K. M. G., Novo, M. S., Fontgalland, G., Perotoni, M. B., & Andrade, C. L. (2017). Shielding Effectiveness Measurements of Coaxial Cable and Connectors Using Compact Open Area Test Site. *Journal of Microwaves, Optoelectronics and Electromagnetic Applications*.
<https://www.scielo.br/j/jmoea/a/dHxCvVYrBjn9K5SrNHPzDHH/?lang=en>
- Skliar, O., Monge, R. E., Oviedo, G., & Gapper, S. (2017). Un nuevo método para el análisis de señales: The Square Wave Transform (SWT). *Portal de Revistas UCR*.
<https://revistas.ucr.ac.cr/index.php/matematica/article/view/22352/22509>
- Torres, A. A., & Espinoza, J. P. (2021). *Red GPON para mejorar el acceso a los servicios de internet y cable en los abonados de home T.V. del distrito de Tumán* [Universidad

Nacional Pedro Ruiz Gallo].

<http://repositorio.unprg.edu.pe/handle/20.500.12893/9427>

TP Link Technologies Co. LTD. (2016). *DOCSIS 3.0 Cable módem de alta velocidad TC-7620 Manual del usuario*. <https://es.manuals.plus/TP-LINK/docsis-3-0-cable-módem-de-alta-velocidad-tc-7620-manual-pdf>

Viewpoint. (2017). *TRILITHIC 180 DSP (01) PDF Manual*. Trilithic. <https://manual-hub.com/manuals/trilithic-180-dsp-01-pdf-manual/>

ANEXOS

ANEXO N° 01: Casa Systems C100G

Data Sheet

Casa Systems C100G Converged Cable Access Platform (CCAP)



Winning and keeping residential and enterprise video and Internet services customers has never been tougher. Service providers face a range of competition in a business that requires rapid response but is still capital intensive. They need partners who are fast enough to get them ahead of their competition and committed to keeping them there, which is why more and more, leading providers depend on Casa Systems.

Casa has consistently designed today's products with tomorrow in mind, and has proven to be the most reliable partner in the industry in delivering high performance solutions at each technology shift in cable access networks. Designed from the beginning to deliver gigabit+ services from a true CCAP platform, the C100G enables smooth transition from DOCSIS® 3.0 to DOCSIS 3.1 and to distributed access architectures. The C100G can also support DOCSIS provisioning of EPON (DPoE) implementations, as well as both analog and digital fiber connectivity.

Casa's C100G was selected as the cable industry's best new product in its debut year, 2013*. Since its launch, the C100G has achieved a remarkable number of firsts:

- First and only CCAP to attain full DOCSIS 3.0 certification
- First and only CCAP that has proven the service convergence envisioned by the industry in the CCAP standard, delivering video and data over a single port to millions of subscribers
- First CCAP to support full DOCSIS 3.1 spectrum (full 192 MHz OFDM and full 96 MHz OFDMA) in 2H 2015 — with no field upgrades and no new hardware required
- First CCAP ready with a Remote-PHY solution this year (2016), with the addition of a single card to the C100G chassis.

The C100G's track record of firsts is the product of visionary design and development choices made by Casa Systems that are paying dividends for our customers today. Those choices include our Software Defined Cable architecture, which provides the ability to adapt to changing industry standards more quickly than competitors.

Service providers who choose the C100G obtain competitive advantages today, including the ability to deliver faster high-speed data rates, lower OPEX, and improve subscriber Quality of Experience. More importantly, the C100G delivers strategic benefits for the long term — including lower lifetime TCO, and investment protection as networks evolve.

Deployed by some of the world's leading service providers, the C100G is the gold standard for current and future CCAP capabilities.

Highlights

Proven True CCAP

DOCSIS PHY and MAC, EdgeQAM video, routing and MPLS, and subscriber and traffic management control in one chassis. Only CCAP in the industry delivering video and data over a single port in a commercial deployment

Full Spectrum DOCSIS 3.1 Support

Full 192 MHz OFDM / 96 MHz OFDMA spectrum block support with existing hardware

Backward Compatibility

Full support for DOCSIS 1.0 — DOCSIS 3.0 concurrent with DOCSIS 3.1

Capacity (Per Chassis)

Up to 6,144 downstream channels
Up to 768 upstream channels

Scalability

Up to 128 DOCSIS channels per service group and 72 service groups (64 with HA)

Reliability

99.999% availability, full redundancy

Density

13 RU, 14 slot chassis

Low Power Consumption

3.6kW per fully loaded chassis

Forward Engineered

Smooth transition to DOCSIS 3.1 and / or Remote-PHY



Feature	Benefit
---------	---------

Density and Scalability

13 RU, 14 slot chassis (12 subscriber slots, 2 management modules)	Industry leading density in a small footprint, proven to reduce OPEX significantly over legacy solutions.
72 Service Groups (without HA), 64 Service Groups (with HA)	Improve customer QoE through reduction of service group sizes.
Up to 384 Service Groups with Remote-PHY	Casa's Remote-PHY solution, enabled by the CSC card in the C100G, offers various Distributed Access node form factors to meet service provider needs.
Downstream (DS) Capacity	Compete today with gigabit+ services, enabled by up to 1,024 downstream channels per DS card, scalable to 6,144 DS channels in a fully loaded chassis or 5,120 DS channels in an N+1 card configuration.
Upstream (US) Capacity	Assure capacity for an increasingly upstream future with up to 128 upstream channels per US card, scalable to 768 US channels in a fully loaded chassis or 640 US channels in an N+1 card configuration.
1+ Terabit Backplane	End user speeds can be constrained at various points. Adequate bandwidth between the switch card and line card assures higher throughput.

Affordability

Low Power Consumption	Reduce costs and energy consumption with a fully loaded 13RU chassis that consumes < 3.6kW.
OPEX Reduction	Beyond industry leading density, as the only proven CCAP in the field delivering video and data over a single port, the C100G is proven to reduce space and power requirements by at least 30%.

Reliability

Product Reliability	99.999% availability and hitless failover assure services are consistently delivered to subscribers.
Vendor Reliability	Casa Systems' track record proves a reliable history of bringing new technologies to market first, at each generational shift. Casa's winning design, vision of the future, freedom from reliance on third party silicon providers, and passion to be first with the best solution all create value for our customers. Service providers who want faster time to revenue, lower lifetime TCO, and gigabit+ speeds today choose Casa Systems.
Service and Support	Casa's support engineers own our customers' problems from the first contact (we have no call centers) to resolution with a sense of urgency and ownership — even if the problem turns out to be with another vendor's equipment. This means less network downtime for our customers.

Road to the Future

Investment Protection	Future engineered design enables transition to DOCSIS 3.1 with no new hardware required and transition to Remote-PHY with the addition of a single new card (the CSC or CCAP Services Card), as well as support for DPoE. Service providers' investments in the C100G are protected as networks evolve toward a more distributed future.
Clear Roadmap	Casa's roadmap from today's C100G capabilities through distributed access architectures toward virtualization of key network functions is clearly defined and takes advantage of a winning design that keeps our customers ahead of their competitors.

Technical Specifications

System	DOCSIS Features	IP Features
2x600 Gbps switching capacity	Full DOCSIS 3.1 compliance	OSPF v2 and OSPF v3
MPEG switching from any port to any port	Full DOCSIS 3.0 compliance	IS-IS (IPv4 & IPv6)
12 DOCSIS module slots per system	Full EuroDOCSIS 3.0 compliance	RIPv2 and RIPv2
1~11 Downstream modules per system	DOCSIS 3.0 and DOCSIS 3.1 channel bonding	BGP (IPv4 & IPv6)
1~11 Upstream modules per system	DOCSIS 3.1 OFDM channel bonding with SC-QAM	PIM-SM
	DOCSIS 3.0 downstream channel bonding up to 32 channels	IGMP snooping
	DOCSIS 3.0 upstream channel bonding up to 8 channels	IGMP v2 and v3
	DOCSIS 3.0 AES encryption/decryption	Static IP routing
	DOCSIS 3.0 IPv6	DHCP Relay and option 82
	DOCSIS 3.0 Multicast	DHCPv6
	Complete DOCSIS/EuroDOCSIS 1.1 features	DHCP prefix delegation
	DOCSIS/EuroDOCSIS 2.0	Multiple DHCP servers
	A-TDMA (standard)	Proxy ARP
	PacketCable 2.0 compliant	IP subnet bundling
	PacketCable MultiMedia (PCMM) I06	Multiple default routes
	DSG	Access Control Lists
	BSoD L2VPN	L2 MPLS
		L3 MPLS
		L2VPN VLAN Tagging

DOCSIS QAM Module (DQM)

The C100G can be flexibly equipped with any of the following DQM modules.

DS 8x96	1,024 channels, 128 channels / port
DS 8x192	Exceeds DOCSIS 3.1 modem capabilities of 2 OFDM (192 MHz) channels per port Flexible support for multiple SC-QAM channels and OFDM channels

Please refer to the respective datasheets for each of the above modules for details regarding QAM modulations, QAM constellations, Data Rates, Frequency Ranges, Channel Widths, and other technical specifications.

DOCSIS Control and Upstream Modules (DCU)

The C100G can be flexibly equipped with any of the following DCU modules.

US 16x8 (16 port I/O option)	8 ATDMA per port (DOCSIS 3.0) 1 OFDMA + 4 ATDMA per port (DOCSIS 3.1)
US 16x8 (32 port I/O option)	4 ATDMA per port

Please refer to the respective datasheets for each of the above modules for details regarding QAM modulations, QAM constellations, Data Rates, Frequency Ranges, Channel Widths, and other technical specifications.

Switch and Management Modules (SMM)

SMM 2x10G	Two 10 GigE interfaces Eight GigE interfaces GigE copper or fiber SFP Full line-rate support
SMM8x10G	Eight 10 GigE interfaces Two GigE interfaces GigE copper or fiber SFP Full line-rate support

RF I/O Downstream Module (RFD)

Number of ports	8 per module
Connector	F-type, 75 Ω

RF I/O Upstream Module (RFU)

Number of ports	16 or 32 ports per module
Connector	16 port: F-type, 75 Ω 32 port: MCX

Additional Features

- Dynamic upstream & downstream load balancing
- Spectrum Management
- Software-defined MAC domains
- Software channel licensing
- Ingress cancellation filtering

Mechanical

Form factor	13RU
Height	21 in. / 533 mm
Width	19 in. / 482 mm
Depth	16 in. / 406 mm
Weight	120 lbs (fully loaded)
Mounting	19 inch, 13 rack unit high
Front panel LED	Power & alarm

Environmental

Operating temperature	0° to 50° C
Storage temperature	-40° to 70° C
Operating humidity	5% to 95%, non-cond.
Power requirements (DC)	-40.5 to -60 V (dual)
Power consumption	< 3600 W (nominal)

Regulatory Compliance

Designed to NEBS level 3 requirements

Safety: EN/UL/IEC/CAN/CSA/C22.2 60950-1

EMC: FCC Part 15 Class A & CISPR Class A

Immunity: EN61000-4

ANEXO N° 02: Nodo HLN3144



The banner features the Harmonic logo on the left, a blue grid background on the right, and a central strip of four small images: a server rack, a couple, a city skyline, and a person at a computer. The text 'PWRBlazer™ HLN 3144' is positioned below the logo, and 'Scalable Optical Node' is at the bottom right.

HIGHLIGHTS

- Full segmentation allows each output to be fed by an optical receiver and/or return transmitter, providing dedicated bandwidth. The demand for dedicated bandwidth increases as the need for narrowcasting services become more widespread.
- Full output scalability and flexible node configuration permits customizing the node specifically for the RF plant. This tailoring results in lower-cost installation.
- Two ports, usable for either direct input or direct powering, provide even greater flexibility in network design.
- Supports highly reliable networks with redundant fiber routes and power.
- Provides RF functionality out to 1 GHz
- Applications include trunk cascading and distribution

The PWRBlazer™ Scalable Optical Node addresses the need for a flexible network which can economically deliver today's broadcast services while supporting additional future advanced services.

This easy-to-configure node consists of a housing (NRH 3867A), fiber tray (NFT 3000 or NFT 5000), and various combinations of power supplies (NPS 3815), optical receiver modules (NRM 3111A), return transmitter modules (NTM 3244E, NTM 3245, NTM 3247, NTM 3248L, NTM 3248, NTM 3249, NDT 3049A and NDT 314x), output modules (NOM 3121A) and an optional status monitoring transponder module. By varying the arrangement and interconnection of these modules, the node can be configured many possible configurations. At any time in the future, the node can be easily reconfigured to support changing broadcast needs, or to add narrowcast services, by simply installing and/or removing modules.

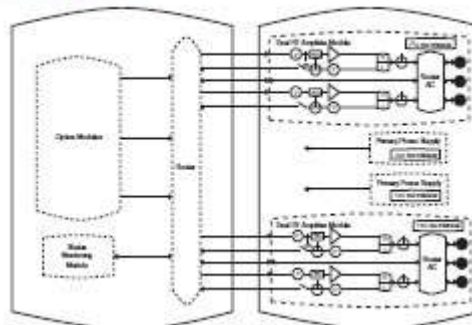
Reconfiguring the node is much less difficult and less costly than rebuilding the RF network, thereby saving system operators valuable time, money and other resources.



The node can support one to four RF output ports. This flexibility allows installation of a node exactly tailored to the RF plant following the node. Operators can also configure the PWRBlazer Scalable Node to support redundant fiber-routes as well as redundant powering. As the majority of services outages are caused by either power outages or fiber breaks, having power and fiber redundancy greatly increases network reliability.

The optional status monitoring transponder interfaces with Harmonic's NETWatch™ Element Management System and many other third party solutions. The transponder provides local and remote monitoring and control of all critical node parameters - a necessity for reliable networks. Redundant elements are not in use unless the operator is aware that a failure has occurred. (However if two power supplies are installed, they are load-sharing.)

Standard Configuration



PWRBlazer HLN 3144	Scalable Optical Node
-----------------------	-----------------------

1. Housing (model NRH 386x)¹

NRH 3867A Dimensions (WxHxD)	20" x 9" x 11" 51cm x 23cm x 28cm
Weight	35 lbs / 16 kg

2. Power Supplies (model NPS 38xx)¹

NPS 3815	150 W
----------	-------

3. Output Modules (model NOM 31xx-yy)¹

NOM 3121A-30:	Dual amplified output, 5-30 MHz return, 46-1003 MHz forward
NOM 3121A-42:	Dual amplified output, 5-42 MHz return, 52-1003 MHz forward
NOM 3121A-65:	Dual amplified output, 5-65 MHz return, 85-1003 MHz forward

4. Optical Receivers (model NRM 3111A)¹

NRM 3111A	1003 MHz
-----------	----------

5. Fiber Trays

NFT 3000, NFT 5000L

6. Return Transmitters (model NTM 32xx and NDT 30xx)¹

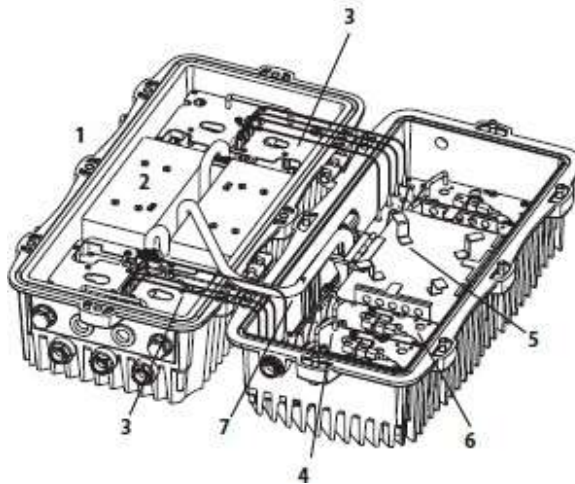
NTM 3244E	Isolated 1310 nm, Fabry-Pérot laser, 0 dBm ²
NTM 3245	1310 nm DFB laser, +3 dBm ²
NTM 3247	Isolated cooled CWDM laser, +3 dBm ²
NTM 3248	1550 nm DFB laser, +3 dBm ²
NTM 3248L	1550 nm DFB laser, 0 dBm
NTM 3249	1550 nm DWDM ITU 16 wavelengths, cooled DFB, +8 dBm
NDT 3049A	Digital DWDM uncooled DFB laser, +3 dBm
NDT 314x	Digital CWDM, uncooled DFB, +3 dBm
NOA 7014-GF	NODEds, gain flattened optical amplifier, +14 dBm

7. Configuration Modules (model NCM 3xxx)¹

Forward	
NCM3800	Jumper
NCM 3801	1x2 splitter
NCM 3802	A/B switch/NCM
NCM 3803	A/B switch with splitter
NCM 3804	Diplex filter 45-550 MHz/600-1003 MHz
NCM 3805	Diplex filter/splitter 50-550 MHz/600-1003 MHz
NCM 3806	Narrowcast highpass filter combiner 550-1003 MHz
NCM 3807	Narrowcast highpass filter combiner/splitter 550-1003 MHz
NCM 3808	Narrowcast highpass filter combiner 650-1003 MHz
NCM 3809	Narrowcast highpass filter combiner/splitter 650-1003 MHz
NCM 3810/3811	Forward splitter for top-bottom segmentation
NCM3813	Narrowcast highpass filter combiner 600 - 1003 MHz
NCM3814	De-segmentation module
NCM3815	Combiner
NCM3816	Combiner/splitter
Return	
NCM3200	Jumper
NCM 3201	2x1 splitter
NCM 3202	2x2 combiner/splitter
NCM 3203	Directional coupler
NCM 3204	Combiner/splitter

Notes:

- For physical information and other detail specifications, please refer to individual product data sheets.
- The following connector types are available: SC/APC, SC/UPC, FC/APC, FC/UPC.

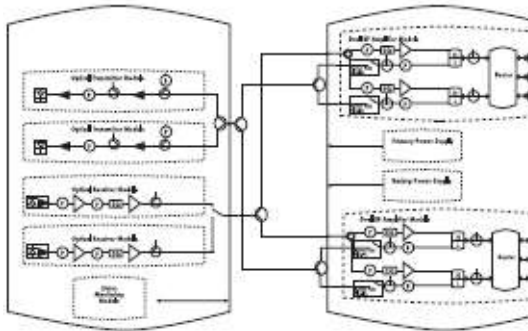


PWRBlazer
HLN 3144

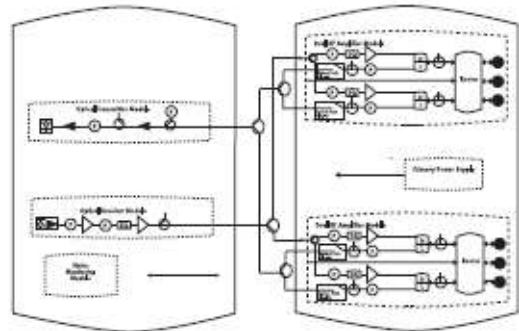
Scalable Optical Node

Typical Configurations

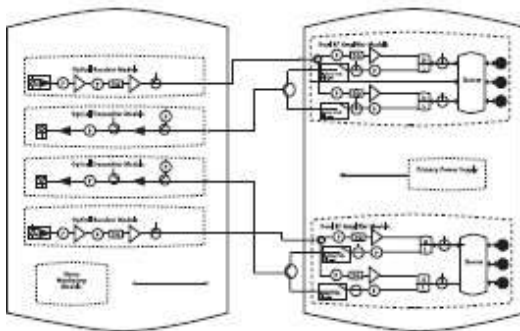
Redundant, Four Output



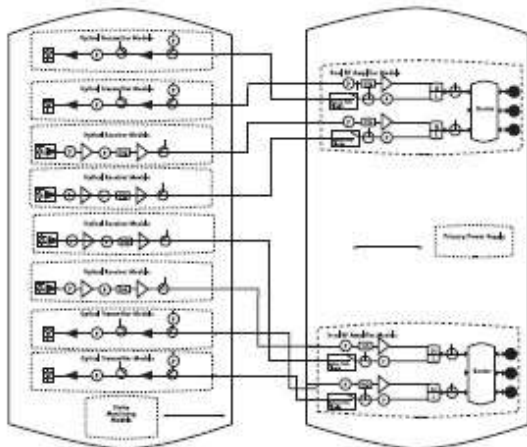
Two-Way, Four Output



Segmented 2 x 2



Fully Segmented 4 x 4



ANEXO N° 03: Receptor RDR 4002



HIGHLIGHTS

- High-speed Internet communications
- Pay-per-view
- Video-on-demand
- Telephony
- Security
- Alternative access
- Local origination
- Direct customer feeds

The highly efficient Harmonic RDR 4002 return digital receiver uses state-of-the-art technology to increase system reliability and enables operators to expand network services. The use of Harmonic's digital return path solution in a network offers advantages including:

- High package density (ten RDR 4002 units in a three rack-unit platform provide 40 return data streams)
- Outstanding performance over long links, since the performance of a digital return transmission system is independent of link loss over the operating range of the receiver
- Increased system reliability and reduced operational costs as a result of greater network segmentation

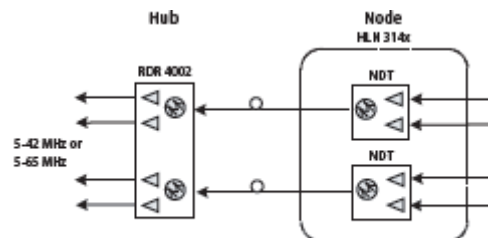
The RDR 4002 works in conjunction with Harmonic's NDT series return digital transmitters. It mounts in the HLP 4200 chassis and takes two optical data streams at up to 3.1 Gbps. Each input is demultiplexed into its two component data streams, resulting in four independent data streams received per module. These are converted back to analog waveforms by four digital-to-analog (D/A) converters.



The four analog output channels from the RDR4002C/E have a 5-65 MHz passband and the RDR4002A has a 5-42 MHz passband. The RDR 4002 uses advanced digital signal processing to optimize dynamic range.

Auto-switching capabilities allow the RDR 4002 to function as a standalone unit or in a redundant pair configuration. One RDR 4002 is used for a primary fiber path and the second for the backup fiber path. The RF outputs of the two units are combined.

For maximum reliability, the RDR 4002 units comprising the redundant pair can be located in different platforms, or even different racks. Automatic switching is triggered by link loss, low optical input or high BER. The RDR 4002 supports hot swapping, which allows a card to be added or removed without disrupting service. This results in improved network management and availability. The RDR 4002 also allows the operator to set the optical level at which an alarm is generated.



Standard Configuration

OPTICAL INPUT

Number of Fiber Optic Inputs	2
Maximum Input	0 dBm
Minimum Input	
RDR 4002A	-20 dBm
RDR 4002C	-18 dBm
RDR 4002E	-18 dBm
Wavelength	1290 to 1620 nm
Input Line Rate	
RDR 4002A	2.1 Gbps
RDR 4002C	3.1 Gbps
RDR 4002E	3.1 Gbps

RF OUTPUT

Number of Analog Outputs	4
Passband	
RDR 4002A	5-42 MHz
RDR 4002C	5-65 MHz
RDR 4002E	5-65 MHz
Impedance	75 Ω
Flatness ¹	± 1 dB from 5 to 65 MHz
Channel-to-channel isolation	60 dB
RF output connector type	Female F
RF output return loss	16 dB
RF output level	-35 dBmV/Hz min for a Gaussian noise signal at -20 dBm of received optical power
RF attenuator setting	
RF attenuator range	0 to 17.5 dB
RF attenuator step size	0.5 dB
Spurious noise	-60 dBc max
Switching time primary to backup	50 ms max
Switching time backup to primary	2 to 4 Seconds

LINK PERFORMANCE¹

Link Gain	See NDT3147C, NDT3147E, NDT3249C, NDT3249E, NDT3349A and NDT3049A transmitter datasheets.
Dynamic Range	See NDT3147C, NDT3147E, NDT3249C, NDT3249E, NDT3349A and NDT3049A transmitter datasheets.

POWER REQUIREMENTS

Input Voltage	+24 VDC; supplied by HLP 4200 bus
Consumption	15 W maximum

ENVIRONMENTAL

Operating Temperature Range	0° to 50° C 32° to 122° F
Storage Temperature Range	-40° to +85° C -40° to +185° F
Operating Humidity	90% non-condensing

PHYSICAL

Dimensions (WxHxD)	1.25" x 4.4" x 11.5" (3.2 cm x 11.2 cm x 29.2 cm)
Weight	3.3 lbs (1.5 kg)
Mounting	HLP 4200 platform, via HMC 4008 module carrier

ELEMENT MANAGEMENT

Monitorable and controllable via NET Watch Site Controller

OPTICAL INTERFACE

Connector Type	
RDR 4002x-A5	SC/APC
RDR 4002x-AE	E2000

USER INTERFACE

Front Panel	
Bi-Color Status LED	Normal = Green, Alarm = Red
Module Selection Indicator	Yellow LED
Monitor Point	
Level	-20 dB +/- 1.0 dB relative to output
Return Loss	-16 dB
Impedance	75 Ω
Connector Type	Female F

Notes:

1. When used in conjunction with a corresponding harmonic digital transmitter.
For a list of compatible digital transmitters, refer to the user's manual for RDR 4002.

ANEXO N° 04: Plataforma Cisco Prisma II



Data Sheet

Cisco Prisma II Platform

In optical transmission systems, the network platform forms the foundation of the product family. The Cisco® Prisma® II platform provides network operators with the unique features that enable the deployment of a carrier class-type network. Advanced features such as high usable module density, broad operating temperature range for field deployment without environmental controls, and a unique design optimized for easy module insertion, setup, and administration make the Prisma II platform the key to increased network reliability, scalability, and more cost-effective deployments.

Features

- 1 GHz capable
- High usable module density (up to 13 modules per chassis)
- Operating temperature range suitable for outdoor field deployment
- Solid metal construction
- Low power consumption
- Superior heat dissipation and air circulation
- Front access and rear access chassis available
- Technician-friendly design with easy module insertion and removal, setup, and administration
- High-speed passive backplane to support migration to digital transmission technologies such as Cisco's BDR Digital Reverse System
- Excellent fiber, powering, and RF cable management
- Advanced SNMP-oriented network monitoring and control over multiple network interfaces
- Multiple connector and powering options

- User-friendly alarm setup
- Master / Slave Redundant switching between modules
- Supports Web Browser and Command Line Interface (CLI)

Platform Components

The Prisma II platform consists of the following modules/components:

- Chassis with fan tray (front and rear access)
- Power Supply System
- Intelligent Communications Interface Module 2 (ICIM2)
- Module Blanks



Front Access Chassis



Rear Access Chassis

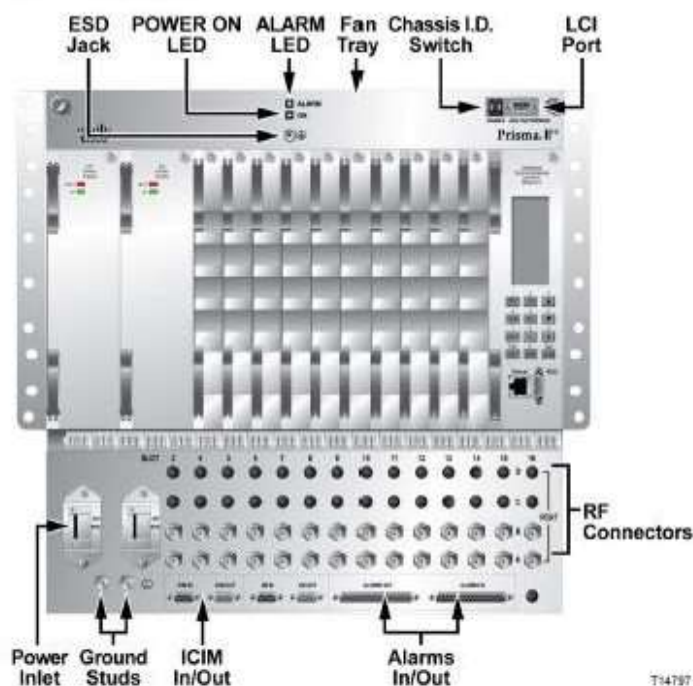


Power Supply System



ICIM 2

Prisma II Chassis Configuration



Slots 1 through 16, left to right

- Slots 1 and 3 are dedicated to power supplies.
- Slots 2 and 4 can accommodate any single width Application Module (i.e., Optical Amplifier, Transmitter, Receiver, etc.).
- Slots 5 through 16 can accommodate any Application Module.
- Intelligent Communications Interface Module 2 (ICIM2), if used, must be installed in slots 15 and 16.
(Note: An ICIM or ICIM 2 is not required in every chassis.)
- Blanks are required in all unused slots of the chassis to maintain proper cooling for all other modules.
- High-Density Modules require a separate Host Module.

Prisma II products include some of the industry's most complete range of high performance optical components.

For more information, please refer to:

Prisma II 1310 nm High-Density Transmitters
 Prisma II 1 GHz 1550 nm Transmitters
 Prisma II 1550 nm Optical Amplifiers
 Prisma II Forward Optical Receivers
 Prisma II Reverse Optical Receivers
 Prisma II Redundancy Interface Panel
 Ancillary Modules
 BDR Digital Reverse 2:1 Multiplexing System
 BDR Digital Reverse 4:1 Multiplexing System

Data Sheet Part Number 7006768
 Data Sheet Part Number 7009178
 Data Sheet Part Number 739202
 Data Sheet Part Number 7011887
 Data Sheet Part Number 7011888
 Data Sheet Part Number 751713
 Data Sheet Part Number 739205
 Data Sheet Part Number 744484
 Data Sheet Part Number 746623

Chassis

Features

- 1 GHz capable
- Rear access: 10.5" (8 RU) high, 13.5" deep
- Front access: 14.0" (8 RU) high, 11.25" deep
- 19-inch width with mounts available to fit 23-inch rack
- Chassis accommodates 16 single-width modules
- Blind mate (push-on) connectors for RF, power, and data provide complete front access for simplified installation and maintenance
- Advanced fiber handling system accommodates front or rear fiber routing
- Optional Intelligent Communications Interface Module 2 (ICIM2) for element management
- Front panel Local Craft Interface (LCI) port for local module configuration
- Designed for dual, redundant powering via AC or DC power supplies
- Chassis cooling fans for enhanced air circulation and heat dissipation
- Extended operating temperature range (-40°C to +85°C)
- Option for "F" or "BNC" connectors



Front Access Chassis



Rear Access Chassis

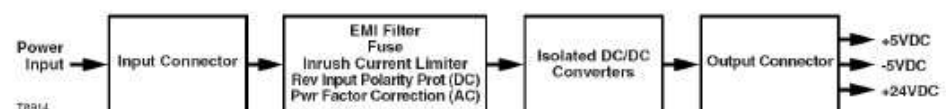
Power Supply System

Features

- Universal AC (90-265 VAC) and -48 VDC power options
- Designed to be used in fully-redundant configuration
- Uninterruptible transfer to single supply in the event that one power supply module fails
- Modular, front access design and hot-swap capability allow for quick and easy replacement in the event of failure
- Universal AC voltage input (automatically adjusts to voltage input, for AC supply only)
- Power factor correction



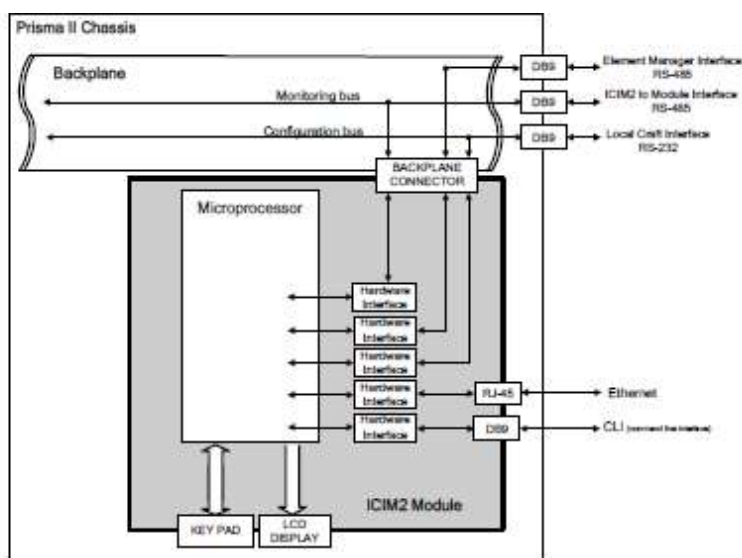
Power Supply System



Intelligent Communications Interface Module 2 (ICIM2)

Features

- Functions as the interface between the Prisma II modules and the ROSA/Transmission Networks Control Systems (TNCS) communications bus
- Supports Web Browser and Command Line Interface (CLI) for local and remote management
- Provides early warning of systems faults
- Blind-mate (push-on) connectors for power and data provide complete front access for simplified installation and maintenance
- Allows local module configuration and status monitoring for up to 150 modules¹ or 10 chassis, whichever comes first, including:
 - Prisma II Chassis
 - Prisma II High Density Chassis
 - Prisma II XD Chassis
 - Prisma HDRx Chassis
- SNMP Ethernet interface
- LCD display and keypad
- ROSA/TNCS compatible
 - Remote control and monitoring of individual modules
- SNMP compatible
- Firmware can be upgraded by remote download



Note:

1. The polling rate is approximately 1 second per module. Assign the number of modules per ICIM2 accordingly.

Module Blanks

Description

The Prisma II platform is a high-density platform designed for a broad operating temperature range. This feature allows for field deployment without facility environment controls. The thermal integrity of the platform and air circulation around the modules are critical. All unused module slots in a Prisma II chassis must be filled with a Module Blank.

Features

- One module slot wide
- Two types of blanks available
 - Power supply blank (slots 1 and 3)
 - Standard blank for all other slots
- Blanks are required in all unused slots of the chassis to maintain proper cooling for all other modules

Note: Slots 1 and 3 of the Prisma II chassis are dedicated to power supplies. These two slots require the "Power Supply Blank." All other slots use the "Module Blank."



Module Blank

Ordering Information

Description	Part Number
Module Blank (pk. 6)	716307
Power Supply Blank (pk. 6)	716308



Cisco and the Cisco logo are trademarks or registered trademarks of Cisco and/or its affiliates in the U.S. and other countries. A listing of Cisco's trademarks can be found at www.cisco.com/go/trademarks.

Third party trademarks mentioned are the property of their respective owners.

The use of the word partner does not imply a partnership relationship between Cisco and any other company. (1009R)

Product and service availability are subject to change without notice.

© 2001-2003, 2007-2008, 2010, 2012 Cisco and/or its affiliates. All rights reserved.

Cisco Systems, Inc.
1-800-722-2009 or 770-277-1120
www.cisco.com

Part Number 739199 Rev H
June 2012

ANEXO N° 05: Amplificador Cisco EDFA

Features

- EDFA modules for optical amplification
- High density design allowing up to 16 EDFAs in a Prisma II XD chassis or up to 24 in a full height Prisma II chassis with redundant power supplies
- Energy-efficient design with low power consumption
- EDFA modules have both constant power and constant gain modes of operation
- Master/Slave redundancy using Controller Area Network with no external wiring needed
- Multiple setup and control options
 - Local Control via Local Craft Interface (LCI)
 - Local monitoring via Intelligent Communications Interface Module (ICIM)
 - Remote monitoring via ROSA status monitoring and control element manager

Table 1. High Density EDFA Specifications

Optical	Unit	EDFA			Gain-Flattened EDFA				Gain-Flattened EDFA, Variable Gain			Notes	
		17 dBm	20 dBm	22 dBm	17 dBm		20 dBm		17 dBm	20 dBm	21 dBm		
Output Power (maximum)	dBm	17	20	22	17		20		17	20	21	1	
Gain	dB	12	15	17	Low	High	Low	High	5 - 17	8 - 20	5 - 15		
					7	12	10	15					
Input Power	dBm	0 to +10			-5 to +10	-10 to +10	-5 to +10	-10 to +10	-14 to +12	-14 to +12	-10 to +15		
Input Wavelength	nm	1530 - 1565			1536 - 1562				1530 - 1562 1528 - 1562 for 17 dBm, 21 dBm				
Output Power Stability	dB	± 0.3			± 0.4				± 0.4				
Return Loss	dB	≥ 50 (exception for input port)			≥ 50				≥ 50				
Polarization Sensitivity	dB	0.3			0.3				0.3				
Noise Figure @ Input Power	dB	5.5 @ 0 dBm			6.5 @ 0 dBm				6.0 @ 0 dBm	6.0 @ 0 dBm	6.0 @ 5 dBm		
Output Power Variation with Wavelength	dB	±0.2			N/A				N/A				
Gain Flatness	dB	N/A			±0.75				±0.75 ±1.0, for 17 dBm and 21dBm over 1528 - 1562 nm			2	
Optical Interfaces	-	SC/APC (2)			SC/APC (2)				SC/APC (2)				
Electrical													
Power Consumption	W	7.5	7.5	9.0	7.5	7.5	7.5	9.0	9.0				
Environmental													
Operating Temp Range	°C					-20 to +65							
Full Specs	°C					-4 to +149							
Storage	°C					-40 to +85							
	°F					-40 to +185							
Humidity Range	%					0 to 95							3
Mechanical													
Length x Height x Width	in.					8.8 x 3.48 x 1.03							
	cm					22.35 x 8.84 x 2.62							

Notes:

1. The output power is measured after a typical jumper loss of 0.2 dB.
2. Gain flatness measured under default gain conditions.
3. Non-condensing external to the Prisma II or XD chassis.

Ordering Information

The part numbers for the High Density EDFAs are shown below. Please consult with your Account Representative, Customer Service Representative, or Systems Engineer to determine the best configuration for your particular application.

Table 2. High Density EDFA Modules

Description	Ordering Code	PID
+17 dBm EDFA	P2-HD-EDFA-17-0A	4037220
+20 dBm EDFA	P2-HD-EDFA-20-0A	4037221
+22 dBm EDFA	P2-HD-EDFA-22-0A	4037222
+17 dBm EDFA Gain-Flattened, Low Gain	P2-HD-EDFA-GF-17L-0A	4037224
+17 dBm EDFA Gain-Flattened, High Gain	P2-HD-EDFA-GF-17H-0A	4037225
+20 dBm EDFA Gain-Flattened, Low Gain	P2-HD-EDFA-GF-20L-0A	4037226
+20 dBm EDFA Gain-Flattened, High Gain	P2-HD-EDFA-GF-20H-0A	4037227
+17 dBm EDFA Gain-Flattened, Variable Gain	P2-HD-EDFA-VGF-17-0A	4043499
+20 dBm EDFA Gain-Flattened, Variable Gain	P2-HD-EDFA-VGF-20-0A	4043500
+21 dBm EDFA Gain-Flattened, Variable Gain	P2-HD-EDFA-VGF-21-0A	4042697



Americas Headquarters
Cisco Systems, Inc.
San Jose, CA

Asia Pacific Headquarters
Cisco Systems (USA) Pte. Ltd.
Singapore

Europe Headquarters
Cisco Systems International BV
The Netherlands

Cisco has more than 200 offices worldwide. Addresses, phone numbers, and fax numbers are listed on the Cisco Website at www.cisco.com/go/offices.

Cisco and the Cisco logo are trademarks or registered trademarks of Cisco and/or its affiliates in the U.S. and other countries. To view a list of Cisco trademarks, go to this URL: www.cisco.com/go/trademarks. Third party trademarks mentioned are the property of their respective owners. The use of the word partner does not imply a partnership relationship between Cisco and any other company. (1110R)

Printed in USA

C19-726657-00 02/13

© 2013 Cisco and/or its affiliates. All rights reserved. This document is Cisco Public Information.

Page 3 of 3

Prisma High Density EDFA

Description

The Prisma II optical network allows for best in class architectures with increased reliability, scalability, and cost-effectiveness. The High Density (HD) Erbium Doped Fiber Amplifier (EDFA) is designed to fit into a Prisma XD chassis or a standard full height Prisma II chassis (with the use of a host module). Up to two HD EDFA modules can be populated into a host module which requires a single service slot in the Prisma II chassis.

Figure 1. High Density EDFA



Features

- EDFA modules for optical amplification
- High density design allowing up to 16 EDFAs in a Prisma II XD chassis or up to 24 in a full height Prisma II chassis with redundant power supplies
- Energy-efficient design with low power consumption
- EDFA modules have both constant power and constant gain modes of operation
- Master/Slave redundancy using Controller Area Network with no external wiring needed
- Multiple setup and control options
 - Local Control via Local Craft Interface (LCI)
 - Local monitoring via Intelligent Communications Interface Module (ICIM)
 - Remote monitoring via ROSA status monitoring and control element manager



Prisma II 1550 nm Transmitters

The Prisma II optical network is an advanced transmission system designed to optimize network architectures and increase reliability, scalability, and cost-effectiveness. Prisma II 1550 nm Transmitters offer the ultimate in network architecture flexibility with products designed specifically for broadcast or narrowcast transmission to long distances and at various wavelengths.

Features

- 1 GHz operation for forward path
- Designed to operate within the Prisma II platform
- Multiple channel plans available
- Stimulated Brillouin Scattering (SBS) suppression
- RF predistortion for maximum CNR while maintaining excellent CTB and CSO performance
- Status LEDs indicate module condition and simplify troubleshooting
- Blind-mate (push-on) RF and DC connectors
- RF input test points
- Nonvolatile storage of pre-set operating parameters simplifies installation procedures
- User selectable Automatic Gain Control (AGC)
- Multiple set-up and control options
 - Local control via Local Craft Interface (LCI)
 - Local control via Intelligent Communications Interface Module (ICIM)
 - Remote monitoring via Transmission Network Control System (TNCS)

Figure 1. Prisma 1550 nm Optical Transmitters



Transmitter Modules

The Prisma II 1550 nm Transmitter Family includes:

- Long Reach Externally-Modulated Broadcast Transmitter (TXL)
- Extended Reach Externally-Modulated Broadcast Transmitter (TXX)
- High-Density Forward QAM Transmitter (TXQ)
- Reverse Directly-Modulated Transmitter (TXR)

Product Specifications

Table 1. Optical Specifications

Optical	Units	Long Reach & Extended Reach Broadcast Tx	High-Density Forward QAM Tx	Reverse Tx	Notes
Wavelength Range • Options	nm nm	1545 to 1548 1549 to 1554	1530-1562	1530-1562	1
Connector Type • SC/APC • E2000/APC		Standard Optional	Standard Optional	Standard Optional	
Output Power (minimum)	dBm	+10	+10	+8	
Modulation Type		External	Direct	Direct	
SBS Threshold	dBm	≤ 17.0 (TXL) ≤ 15.0 (TXO)	≤ rated output	≤ rated output	

Notes:

1. See Ordering Information for other available ITU wavelengths.

Unless otherwise noted, specifications are based on measurements made in accordance with NCTA Practices for Measurements made on Cable Television Systems using standard frequency assignments and are referenced to the ambient air temperature at the inlet to the Prisma II chassis.

Table 2. Electrical Specifications

Electrical	Units	Long Reach & Extended Reach Broadcast Tx	High-Density Forward QAM Tx	Reverse Tx	Notes
Bandwidth	MHz	45-1002	550-1002	5-200	
Broadcast (BC) RF Input Required nominal RF Input Level per Ch:					
40 NTSC ch's (Low or High)	dBmV	23	N/A	N/A	1
78 NTSC analog ch's with: -200 MHz QAM (550-750 MHz) @ -6 dB	dBmV	19.5	N/A	N/A	1
-450 MHz QAM (550-1000 MHz) @ -6 dB	dBmV	19.0	N/A	N/A	1
64 PAL B/G analog ch's with: -150 MHz QAM (600-750 MHz) @ -6 dB	dBmV	20.5	N/A	N/A	1
-400 MHz QAM (600-1000 MHz) @ -6 dB	dBmV	20.0	N/A	N/A	1
59 PAL D/K analog ch's with: -150 MHz QAM (600-750 MHz) @ -6 dB	dBmV	21.0	N/A	N/A	1
-400 MHz QAM (600-1000 MHz) @ -6 dB	dBmV	20.5	N/A	N/A	1
16 QAM ch's	dBmV	N/A	+22.0 ± 1.5	N/A	2,3
Narrowcast (NC) RF Input Required RF Input Level per Ch (QAM): -for QAM @ -6dBc relative to analog ch's	dB	+6	N/A	N/A	
Required RF Input Level per Ch (analog): -for equal amplitude analog ch's (BC & NC)	dB	+12 (above Broadcast RF analog level)	N/A	N/A	
Reverse RF Input	dBmV/Hz	-	-	-39 to -55	4
Front Panel RF Test Point • Relative to Input	dB dB	Broadcast Input -20 ± 0.5 Narrowcast Input -32 ± 0.5	Broadcast Input -20 ± 1.0	-20 ± 1.0	
RF Input Return Loss	dB	16	16	16	
Frequency Response • 5 MHz - 200 MHz • 45 MHz - 550 MHz • 45 MHz - 1002 MHz	dB dB dB	N/A ± 0.50 ± 0.75	N/A N/A ± 0.75	± 0.75 N/A N/A	
Power Consumption (maximum)	W DC	45	7.5	15	

Notes:

1. RF input levels specified are with Tx AGC off.
2. For the High Density Forward QAM Tx with 16 QAM channels, -8 dBm input to the receiver, and -6 dB RF Δ between the broadcast and narrowcast (QAM) signal.
3. For the Forward QAM Tx or High Density QAM Tx, as used in 8 wavelength DWDM narrowcast network HE \Rightarrow HUB architecture.
4. RF drive level range to achieve a 42 dB Noise Power Ratio (NPR) with 40km of fiber and 35 MHz noise loading.

Unless otherwise noted, specifications are based on measurements made in accordance with NCTA Practices for Measurements made on Cable Television Systems using standard frequency assignments and are referenced to the ambient air temperature at the inlet to the Prisma II chassis.



Cisco, Cisco Systems, the Cisco logo, the Cisco Systems logo, Scientific Atlanta, and Prisma, are registered trademarks or trademarks of Cisco Systems, Inc. and/or its affiliates in the U.S. and certain other countries.

All other trademarks mentioned in this document are trademarks of their respective owners.

Specifications and product availability are subject to change without notice.

© 2009 Cisco Systems, Inc. All rights reserved.

Cisco Systems, Inc.
1-800-722-2009 or 678-277-1120
www.scientificatlanta.com

Part Number 7009178 Rev F
May 2009