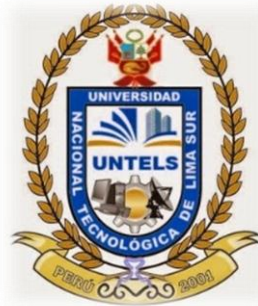


UNIVERSIDAD NACIONAL TECNOLÓGICA DE LIMA SUR

(UNTELS)

FACULTAD DE INGENIERÍA MECÁNICA ELECTRÓNICA Y AMBIENTAL
CARRERA PROFESIONAL DE INGENIERÍA ELECTRÓNICA Y
TELECOMUNICACIONES



**DISEÑO E IMPLEMENTACIÓN DEL NUEVO ENLACE ATRAVES DE FIBRA
ÓPTICA ENTRE LOS LIC 216 Y EL LIC 365 DE LA EMPRESA DE
TELECOMUNICACIONES VIETTEL PERÚ EN EL DISTRITO DE LA
VICTORIA**

TEMA DE INVESTIGACIÓN PARA OPTAR EL TITULO DE INGENIERO
ELECTRÓNICO Y TELECOMUNICACIONES

PRESENTADO POR EL BACHILLER

JOSE ULISES PAICO COLLANTES

LIMA-PERÚ

2015



DEDICATORIA

DEDICO ESTE PROYECTO A MI
PADRE QUIEN ME GUIO POR
EL CAMINO DE SABER Y ME
MOTIVO A SEGUIR MIS
SUEÑOS.

AGRADECIMIENTO

Agradezco a Dios por darme una familia que siempre está apoyándome y un padre que siempre me hizo saber elegir el buen camino.

INDICE

LISTADO DE FIGURAS	vii
LISTADO DE TABLAS	viii
INTRODUCCIÓN	1
CAPITULO 1 PLANTEAMIENTO DEL PROBLEMA	2
1.1 DESCRIPCION DE LA REALIDAD PROBLEMÁTICA	2
1.2. JUSTIFICACION DEL PROBLEMA	2
1.3. DELIMITACION DE LA INVESTIGACION	3
1.3.1 ESPACIAL	3
1.3.2. TEMPORAL	3
1.4. FORMULACION DEL PROBLEMA:	4
1.4.1. PROBLEMA PRINCIPAL	4
1.5. OBJETIVO	4
1.5.1. OBJETIVO GENERAL	4
1.5.2 OBJETIVO ESPECIFICO	4
CAPITULO II: MARCO TEÓRICO	6
2.1 ANTECEDENTES	6
2.2 BASES TEORICAS	6
2.2.1 TECNOLOGÍA 2G	9
2.2.2 TECNOLOGÍA 3G	10
2.2.2.1 ALTA VELOCIDAD	11
2.2.2.2 OTROS DETALLES	11
2.2.2.3 UTMS-3G	12
2.2.2.4 ARQUITECTURA 3G	13
2.2.2.4.1 SUBSISTEMA DE NUCLEO DE RED (C.N.)	14
2.2.2.4.2 SUBSISTEMA DE ACCESO RADIO (UTRAN)	14
2.2.2.4.3 SUBSISTEMA DE EQUIPOS DE USUARIOS (UE)	15

2.2.3	FIBRA ÓPTICA	15
2.2.3.1	TIPOS.....	16
2.2.3.1.1	FIBRA MULTIMODO	16
2.2.3.1.2	FIBRA MONOMODO.....	17
2.2.3.1.3	COLORES DE LA FIBRA ÓPTICA.....	17
2.2.3.1.4	CARACTERÍSTICAS.....	18
2.2.3.1.5	OTDR.....	19
2.2.4	ENLACES MICROONDAS.....	20
2.3	MARCO CONCEPTUAL.....	22
2.3.1	ENLACE MICROONDAS.....	22
2.3.2	ENLACE POR FIBRA ÓPTICA.....	22
2.3.3	DETERMINACIÓN DE TÉRMINOS BÁSICOS	23

CAPITULO 3 : DISEÑO E IMPLEMENTACION DE UN NUEVO ENLACE A TRAVEZ DE FIBRA OPTICA ENTRE LOS LIC 216 Y EL LIC 365 DE LA EMPRESA DE TELECOMUNICACIONES VIETTEL PERU SAC EN EL DISTRITO DE LA VICTORIA

3.1	DISEÑO DEL NUEVO RECORRIDO PARA LA FIBRA ÓPTICA.....	25
3.1.1	POSTES.....	27
3.1.2	ELEMENTOS DE SEGURIDAD	27
3.1.2.1	NORMATIVA	27
3.1.2.2	EQUIPAMIENTO DE SEGURIDAD PERSONAL (EPP)	28
3.1.3	TIPOS DE FIBRA.....	29
3.2	CALCULO DE PERDIDA PARA EL DISEÑO	30
3.2.1	CALCULO DE PERDIDA EN UN ENLACE POR MICROONDAS.....	30
3.2.2	CALCULO DE PERDIDA EN UN ENLACE POR FIBRA ÓPTICA.....	30
3.3	INSTALACIÓN DE EQUIPOS	32
3.3.1	CONFIGURANDO EL SROUTER ZXR10 5928E-FI.....	35
3.3.2	MANTENIMIENTO DEL SROUTER ZXR10 5929E-FI.....	37
3.3.2.1	LIMPIANDO EL RACK DEL EQUIPO.....	37
3.3.2.2	LIMPIEZA DE LOS MÓDULOS DE VENTILACIÓN.....	38
3.3.3	LIMPIEZA DE LOS MÓDULOS DE ENERGÍA.....	38
3.4	INSTALACIÓN DE LA FIBRA ÓPTICA EN LOS POSTES.....	39
3.4.1	FERRETERÍA PARA FIBRA ÓPTICA	39
3.4.1.1	PREFORMADO	39
3.4.1.2	CLEVIS Y AISLADOR	40
3.4.2	CABLEADO DE FIBRA ÓPTICA	41
3.4.3	FUSIÓN DE FIBRA ÓPTICA	44

3.4.3.1 ODF	44
3.4.3.2 COLORES	44
3.4.4 FUSION Y USO DE LA MAQUINA FUSIONADORA.....	46
3.4.4.1 MAQUINA FUSIONADORA.....	46
3.4.4.2 CONECTORES.....	49
CONCLUSIONES.....	51
RECOMENDACIONES	52
BIBLIOGRAFÍA.....	53
ANEXO 1 ESPECIFICACIONES TÉCNICAS DE LA FIBRA OPTICA DSS.....	54
ANEXO 2 ESPECIFICACIONES TÉCNICAS PARA EL CABLEADO EN LOS POSTES	54
ANEXO 3 ESPECIFICACIONES DE LOS ACCESORIOS DE FERRETERÍA	56
1 KIT DE SUSPENSIÓN	56
2 KIT DE PORTALINEA	57
ANEXO 4 ESPECIFICACIONES DEL ODF	57
ANEXO 5	
1 ESPECIFICACIONES DEL SROUTER ZXR10 5929E-FI	58
2 ESPECIFICACIONES DEL TRANSCEIVER DE 10KM.....	61

LISTADO DE FIGURAS

FIGURA 1.1	UBICACIÓN ESPACIAL.....	3
FIGURA 1.2	LÍNEA DE VISTA OBSTACULIZADA.....	5
FIGURA 2.1	TECNOLOGIA 2G.....	10
FIGURA 2.2	DISPOSITIVOS 3G.....	11
FIGURA 2.3	DISPOSITIVOS 3G.....	12
FIGURA 2.4	ARQUITECTURA DE RED UMTS.....	13
FIGURA 2.5	SUB SISTEMA UTRAN.....	15
FIGURA 2.6	FIBRA ÓPTICA.....	16
FIGURA 2.7	EQUIPOS NEC IPASOLIN PARA ENLACE MICROONDAS...21	
FIGURA 3.1	RUEDA MÉTRICA.....	26
FIGURA 3.2	PLANO DE RECORRIDO DE LA FIBRA ÓPTICA.....	26
FIGURA 3.3	POSTES PARA CABLEADO DE FIBRA ÓPTICA.....	27
FIGURA 3.4	IMAGEN SOBRE SEGURIDAD EN EL TRABAJO.....	28
FIGURA 3.5	EQUIPOS DE SEGURIDAD.....	29
FIGURA 3.6	RETIRANDO BRIDAS.....	32
FIGURA 3.7	INSTALACIÓN EN RACK.....	33
FIGURA 3.8	INSTALACIÓN DE SROUTER EN RACK.....	33
FIGURA 3.9	CABLE POWER.....	34
FIGURA 3.10	CABLE DE TIERRA ESTANDARIZADO.....	34
FIGURA 3.11	CONEXIÓN A LA TOMA DE POZO A TIERRA.....	34
FIGURA 3.12	TÉCNICO CONFIGURANDO SROUTER EN EL LIC 216.....	37
FIGURA 3.13	PREFORMADO.....	40
FIGURA 3.14	FERRETERIA PARA TENDIDO DE FIBRA ÓPTICA.....	41
FIGURA 3.15	CABLEADO POR TRACCIÓN MANUAL.....	41
FIGURA 3.16	TÉCNICOS CON EPP COMPLETOS.....	42
FIGURA 3.17	CABLEADO CORRECTO EN POSTES.....	43
FIGURA 3.18	ODF.....	44
FIGURA 3.19	DISTRIBUCIÓN CORRECTA DE COLORES.....	45
FIGURA 3.20	PASOS PARA FUSIONAR.....	46-47-48
FIGURA 3.21	MEDICIONES EN OTDR.....	49
FIGURA 3.22	PATCH CORD FC-LC.....	50

LISTADO DE TABLAS

TABLA 2.1	COLORES USADOS EN LA FIBRA ÓPTICA”.....	18
TABLA 2.2	CONECTORES Y SUS CARACTERÍSTICAS	19
TABLA 2.3	ZONAS DE ESPECTRO DE MICROONDAS	21
TABLA 2.4	CARACTERÍSTICAS DE UN ENLACE MICROONDAS	22

INTRODUCCIÓN

El presente trabajo tiene por finalidad hacer un enlace por medio de fibra óptica para cubrir una área de cobertura en la zona de la Victoria, que se mostrara en los planos adjunto, debido a que la zona está en progreso y aparecen nuevas construcciones de edificios en dicha zona por lo que nos genera que las edificaciones obstaculicen las líneas de vista para nuestros enlaces microondas y nos genera una zona muerta o sin cobertura, lo que hace perder a la empresa abonados y por lo tanto una pérdida de clientes potenciales con respecto a otras compañías operadoras de telecomunicaciones.

BITEL es una empresa que aún está en crecimiento en nuestro país y para competir con las empresas ya consolidadas en nuestro medio es necesario mantener el servicio y la cobertura al 100% sin dejar ninguna zona o área geográfica con falta de servicio o cobertura

Se debe mantener el servicio operativo ante cualquier evento natural (temblores, terremotos, maremotos, etc.) U originado por el hombre (cortes de fibra, nuevas construcciones que originan que no haya línea de vista entre enlaces microondas, etc.)

Debido a que los enlaces por microondas tienden a no ser 100% efectivos ya que siempre habrá perdidas ya sea por reflexión, refracción, absorción, desvanecimiento entre otras, se usara la fibra óptica que posee más ancho de banda, y por lo tanto no hay mucha perdida frente a los radioenlaces aunque en ambos casos cada uno de ellos tienen sus ventajas y desventajas.

La estructura que hemos seguido en este proyecto se compone de 3 capítulos. El Primer Capítulo comprende el Planteamiento del Problema, el Segundo Capitulo es Desarrollo del marco teórico y el tercer capítulo corresponde al desarrollo del proyecto.

CAPITULO I

1. PLANTEAMIENTO DEL PROBLEMA

1.1 Descripción de la realidad problemática:

El enlace entre las BTS 216 y BTS 364 se encuentra ubicado en una zona donde las construcciones de edificios son un problema ya que cada vez , en un corto tiempo, están construyendo mas edificios y de mayor tamaño y eso nos ocasiona problemas de línea de vista para enlazar estas BTS por enlaces microondas.

Es por este motivo que se da el caso de reemplazar el enlace por microondas que ya existía por el nuevo enlace a través de fibra óptica, para así resolver el problema de que la línea de vista se quede obstaculizada por las nuevas construcciones.

1.2 JUSTIFICACION DEL PROBLEMA

El proyecto se desarrollara en el distrito de la victoria, en el emporio de gamarra, debido a que existen edificios y nuevas construcción de los mismos nuestras líneas de vista se ve perjudicada como es el caso que nos ocurrió en el enlace de los LIC 216 y el LIC364, lo que nos hizo perder el enlace y por lo tanto genero una zona muerta en dicha zona por un periodo de tiempo.

Es por esto que decidimos realizar un enlace a través de fibra óptica para evitar el problema de obstaculización de líneas de vista. Además la fibra óptica nos dará más efectividad en el transporte de paquetes de datos, voz, y también mayor velocidad.

Así el área podrá ser cubierta y a la vez podremos cubrir las expectativas de los clientes lo que nos ayudara a captar más clientes para la empresa.

1.3 DELIMITACIÓN DE.LA INVESTIGACIÓN

1.3.1 Espacial: El proyecto se realizara en el distrito de La Victoria, en el emporio de Gamarra para ser exactos.



Figura 1.1 “Ubicación Espacial”

1.3.2 Temporal: La fase de diseño e implementación comprende desde el mes de diciembre del 2014 a enero del mes de 2015

1.4 FORMULACIÓN DEL PROBLEMA

1.4.1 Problema Principal

¿Qué medidas se tomara para resolver el problema de la perdida de línea de vista entre los LIC 216 y el LIC 365 ubicados en el distrito de la Victoria, así como también qué medidas se tomara para el nuevo enlace a través de fibra óptica de qué forma se podrá implementar la nueva ruta para el cableado y cómo será la configuración del router que se colocara en ambos LIC`s para lograr una mejora en la cobertura de señal móvil, y a su vez que el nivel de comunicación tanto como voz y datos sea el más óptimo

1.5 OBJETIVO

1.5.1 Objetivo General

Diseñar e implementar el nuevo enlace a través de fibra óptica entre los LIC 216 y LIC 365 en el distrito de La Victoria con el fin de lograr la mejora de cobertura de señal móvil, y que el nivel de comunicación tanto como voz y datos sea lo más óptimo para todas las áreas y sectores afectados por la obstaculización de la línea de vista del enlace por microondas que antes poseía.

1.5.2 Objetivo Especifico

Enlazar los LIC 216 y el LIC 365 por medio de fibra óptica y poder superar el problema de perdida de línea de vista



Figura 1.2: “Línea de vista obstaculizada”

CAPITULO II

2. MARCO TEÓRICO

2.1 ANTECEDENTES

En primer lugar, se tiene que en octubre del 2012, fue presentado a la Facultad de Ingeniería Electrónica de la Pontificia Universidad Católica del Perú la tesis de ***“Diseño de una red de telecomunicaciones de banda ancha para la Región San Martín”*** por Bedregal León, Claudio

El presente proyecto de tesis consiste en el diseño de una nueva red de transporte que usa la tecnología de la fibra óptica para poder aumentar los servicios de telecomunicaciones de banda ancha a brindarse en la Región de San Martín. Este proyecto se realiza en el marco de la implementación de dos grandes proyectos en el país: el Plan Nacional de Banda Ancha y la construcción de la Red Dorsal de Fibra Óptica del Perú. Para poder llevar a cabo los objetivos de estos proyectos, se realizó el Decreto Supremo 034-2010-MTC, el cual establece como Política Nacional la obligación de instalar fibra óptica y/o ductos y cámaras en todos los nuevos proyectos de infraestructura destinados a brindar servicios de energía eléctrica, hidrocarburos y transporte en el país. De acuerdo con esto, se usa este marco legal para aprovechar el proyecto de infraestructura eléctrica: Línea de Transmisión Carhuaquero - Cajamarca Norte – Cáclic - Moyobamba (220 KV), que incluye a las regiones de Cajamarca, Amazonas y San Martín. Esta red

eléctrica será la salida del tráfico total de la región de San Martín (vía su capital Moyobamba) hacia las redes troncales principales del país, ubicadas en la Costa. Para la red de transporte local de la región, se plantea que desde Moyobamba se realice el tendido de fibra óptica hacia las 10 capitales provinciales y hacia la mayoría de las 67 capitales distritales de la región, usando el recorrido de las carreteras nacionales o locales que cruzan San Martín. Con esto se logra tener toda una red troncal de fibra óptica de última generación desplegada sobre toda la región de San Martín y que se interconecte con las principales redes de transporte del país. El primer capítulo, en su primera parte, presenta un estudio de geopolítico, económico y demográfico de la Región de San Martín. La segunda parte, desarrolla el estado de los servicios de telecomunicaciones en la región. Estos factores en conjunto, marcarán las motivaciones del presente proyecto. El segundo capítulo presenta la proyección de demanda para los servicios prioritarios y de banda ancha. En base a esta proyección, se determinarán los 3 recursos de banda ancha necesarios los sectores prioritarios y de población en general, proyectados en horizontes de mediano plazo (5 años) y largo plazo (10 años). El tercer capítulo presenta el diseño de la red de transporte planteado. Se muestra inicialmente un breve detalle del proyecto de transmisión eléctrica Carhuaquero – Cajamarca Norte – Cállic – Moyobamba para entender el recorrido de la red de transporte hasta la Costa. Luego, se presenta el trazado de la red junto con esquemáticos de las distancias asociadas, para finalmente presentar el diseño de la red de transporte final. Se concluye el capítulo mencionando a los equipos de transporte SDH, DWDM y la fibra óptica a usar, junto con sus características más resaltantes. El cuarto capítulo presenta los estudios de costos (CAPEX y OPEX) y la viabilidad del proyecto en el tiempo. Se revisa todo el gasto de inversión para la construcción de esta red de fibra óptica y el flujo de caja para el proyecto. Por último, se presentan las conclusiones y recomendaciones del presente trabajo, además de proponer algunos trabajos futuros.

En esta misma labor de investigación se encontró el trabajo especial de grado titulado de **DISEÑO DE LA RED PARA EL PROYECTO DE BANDA ANCHA RURAL JULIACA - SAN GABÁN** por Eduardo Enrique Rangel Espinoza

Los requerimientos técnicos del proyecto presentados en el capítulo 2 para las empresas de electrificación San Gabán y REP, así como para las 281 localidades beneficiarias se cumplen sobre la cantidad limitada de cuatro (04) hilos de fibra óptica gracias a la tecnología DWDM implementada sobre infraestructura de alta tensión en las condiciones ambientales y geográficas de la región Puno.

- La capacidad de la red de transporte requerida para el año 2021 (fin del horizonte de evaluación) por la población objetivo del proyecto es de 43,316 Gbps, aproximadamente cuatro (04) veces la capacidad requerida en el año 2012 con 12,230 Gbps.
- Los criterios de selección de equipamiento y fibra óptica utilizados en las secciones 3.2.2 y 3.1.1 permiten un margen mínimo de 11,95 dB sobre el tramo de mayor distancia (7,15 dB sobre la norma), lo cual permite ahorros en CAPEX debido a que no se requiere la instalación de equipos en configuración OLA (Optical Line Amplifier).
- Se presenta una nueva metodología de cálculo del máximo subsidio para proyectos de inversión pública subyacente al cálculo del costo mensual por Mbps de la red de transporte.
- En el análisis económico a precios sociales se observa que la red es rentable con una VAN social positivo de S/. 112.992.648 y una TIR de 181,1%; lo cual a su vez justifica el máximo subsidio calculado de S/. 26.990.629 que debe pagar el estado.

2.2 BASES TEÓRICAS

En este capítulo se hablara sobre la tecnología 2G Y3G, sobre la fibra óptica, los enlaces por microondas. En este capítulo no se realiza una descripción muy exhaustiva de toda la arquitectura de red sino que se da una visión general, entrando más en detalle en aquellas partes de la red que hacen referencia a la parte a diseñar.

2.2.1 Tecnología 2G

Se conoce como **telefonía móvil 2G** a la segunda generación de telefonía móvil. La telefonía móvil 2G no es un estándar o un protocolo sino que es una forma de marcar el cambio de protocolos de telefonía móvil analógica a digital.

La llegada de la segunda generación de telefonía móvil fue alrededor de 1990 y su desarrollo deriva de la necesidad de poder tener un mayor manejo de llamadas en prácticamente los mismos espectros de radiofrecuencia asignados a la telefonía móvil, para esto se introdujeron protocolos de telefonía digital que además de permitir más enlaces simultáneos en un mismo ancho de banda, permitían integrar otros servicios, que anteriormente eran independientes, en la misma señal, como es el caso del envío de mensajes de texto o *Pagina* en un servicio denominado *Short Message Service* o SMS y una mayor capacidad de envío de datos desde dispositivos de fax y módem.

2G abarca varios protocolos distintos desarrollados por varias compañías e incompatibles entre sí, lo que limitaba el área de uso de los teléfonos móviles a las regiones con compañías que les dieran soporte.



Figura 2.1 “tecnología 2G”

2.2.2 Tecnología 3G

3G es una tecnología móvil que permite al usuario navegar en internet a alta velocidad sin la utilización de cables. Puede ser usada a través de un módem (para computadoras, notebooks y notebooks) o mediante teléfonos celulares.

Esta tecnología, por ejemplo, permite tener acceso a internet estando en cualquier sitio con sólo conectar el modem 3G a tu laptop.

La llamada tecnología 3G, disponible actualmente por diversas compañías telefónicas celulares, ha generado muchas dudas en los consumidores. La definición es simple: Tercera (3) Generación (G). Las innovaciones de la tecnología son diversas, sin embargo, el acceso a las ventajas del 3G son posibles sólo para quien posea un dispositivo compatible.



Figura 2.2 “dispositivos 3G”

2.2.2.1 Alta Velocidad

La principal innovación del 3G es la transmisión de datos en alta velocidad. Esta tecnología permite transmitir datos hasta 384Kbps (kilobytes por segundo), sin embargo, debido a que es una tecnología reciente, la velocidad debe aumentar en la misma medida que lo hace su demanda.

Navegar a alta velocidad sin la utilización de cables ya no es solo una ventaja para quien poseen teléfonos móviles de alta gama. Actualmente, las operadoras de telefonía celular están vendiendo servicios de internet banda ancha, para quien requiera de un módem compatible con la nueva tecnología.

2.2.2.2 Otros detalles

Además de la alta velocidad, una de los grandes beneficios que brinda esta tecnología es que permite efectuar vídeo llamadas. Otro recurso que sedujo a los usuarios es la facilidad de acceder a canales de televisión en su móvil.



Figura 2.3 “Dispositivos 3G”

2.2.2.3 Utms-3G

Esta tecnología modifica la forma de acceso múltiple ya que cambia de TDMA, utilizado por GSM, por WCDMA (Wideband Code División Multiple Access), la cual se eligió puesto que el utilizar códigos para el acceso múltiple permite mayor

cantidad de accesos simultáneos que usando divisiones de tiempo en un pedazo de espectro que solo permitía 8 accesos por portadora. En UMTS cada portadora WCDMA tiene un ancho de banda de 5 MHz. lo cual fue elegido puesto que esto permitía alcanzar velocidades de transmisión desde los 384 Kbps hasta los 2 Mbps dependiendo de las condiciones climáticas. Esta fue la meta inicial de UMTS por lo tanto la primera versión de UMTS tuvo esta velocidad en su estándar.

2.2.2.4 Arquitectura 3G

El sistema UMTS se compone de tres grandes bloques (Fig. 2.2.). El bloque UE (User Equipment) es el terminal móvil de usuario, el bloque UTRAN (UMTS Terrestrial Radio Access Network) que engloba todas las funcionalidades relativas a los aspectos radio del sistema, y el bloque CN (Core Network) encargado de las funcionalidades de red fija.

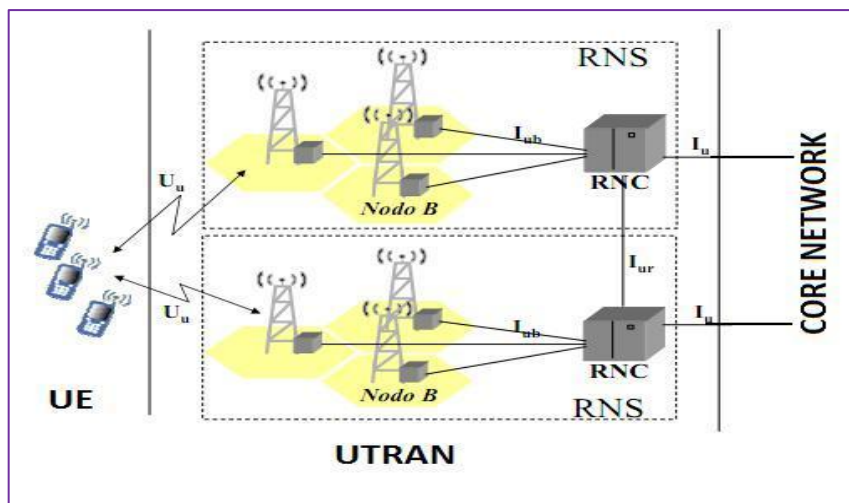


FIGURA. 2.4." Arquitectura de red UMTS"

UTRAN corresponde a una nueva tecnología de acceso radio completamente diferente a la del sistema GSM. Por el contrario, el bloque del núcleo de red **CN** se plantea como una adaptación del bloque de red fija del sistema GSM, con intención de reaprovechar los elementos de red y sus funcionalidades en la medida de lo posible.

Los subsistemas se intercomunican entre ellos a través de diferente interfaz. La comunicación entre el conjunto de equipos de usuario y el subsistema UTRAN se realiza mediante el interfaz Radio el cual se designa abreviadamente como interfaz **Uu**. La interfaz que se encarga de comunicar el subsistema de red de acceso radio (UTRAN) con el núcleo de red (CN) se denomina interfaz **Iu**.

2.2.2.4.1 Subsistema de núcleo de red (CN)

El núcleo de red incorpora funciones de transporte y de inteligencia. Las primeras soportan el transporte de la información de tráfico y señalización, incluida la conmutación. El encaminamiento reside en las funciones de inteligencia, que comprenden prestaciones como la lógica y el control de ciertos servicios ofrecidos a través de una serie de interfaces bien definidas; también incluyen la gestión de la movilidad. A través del Núcleo de Red, UMTS se conecta con otras redes de telecomunicaciones, de forma que resulte posible la comunicación no sólo entre usuarios móviles UMTS, sino también con los que se encuentran conectados a otras redes.

2.2.2.4.2 Subsistema de acceso radio (UTRAN)

La red de acceso radio proporciona la conexión entre los terminales móviles y en el núcleo de red. Como se aprecia en la fig. 2.3 la UTRAN se compone de una serie de sistemas de red radio o RNC (Radio Network Controller) y una serie de Nodos B dependientes de él. Los Nodos B son los elementos de la red que se corresponden con las estaciones base (BTS) en las redes GSM/DCS y son los responsable de garantizar la cobertura de la red. De esta forma, se puede establecer la similitud entre las RNC de UMTS y las BSC de los sistemas GSM/DCS. Este subsistema se explicará más adelante, ya que engloba los elementos de red que se deben implementar en el presente proyecto.

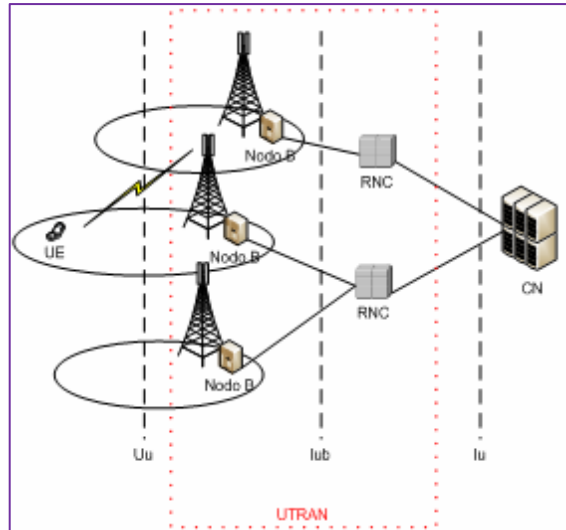


FIGURA. 2.5. "Subsistema UTRAN"

2.2.2.4.3 Subsistema de equipo de usuario (UE)

Los equipos de usuario es el símil de la estación móvil en las redes GSM y hace referencia al teléfono móvil que todos conocemos. Los elementos que componen el equipo de usuario son los mismos que en la red GSM, estos sólo han sufrido algunas modificaciones para que sean capaces de acceder al sistema UMTS.

2.2.3 Fibra Óptica

La **fibra óptica** es un medio de transmisión, empleado habitualmente en redes de datos, consistente en un hilo muy fino de material transparente, vidrio o materiales plásticos, por el que se envían pulsos de luz que representan los datos a transmitir. El haz de luz queda completamente confinado y se propaga por el interior de la fibra con un ángulo de reflexión por encima del ángulo límite de reflexión total, en función de la ley de Snell. La fuente de luz puede ser láser o un led.

Las fibras se utilizan ampliamente en telecomunicaciones, ya que permiten enviar gran cantidad de datos a una gran distancia, con velocidades similares a las de radio y superiores a las de cable convencional. Son el medio de transmisión por excelencia, al ser inmune a las interferencias electromagnéticas, y también se utilizan para redes locales donde se necesite aprovechar las ventajas de la fibra óptica por sobre otros medios de transmisión.

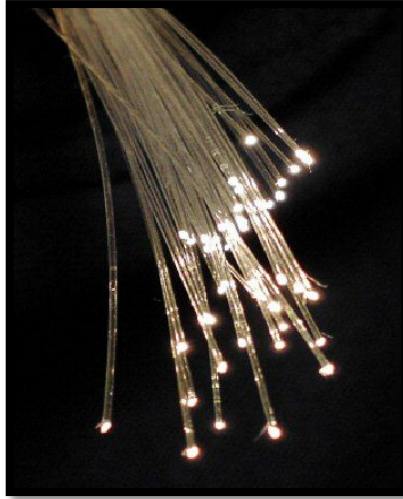


Figura 2.6: “fibra óptica”

2.2.3.1 Tipos

Las diferentes trayectorias que puede seguir un haz de luz en el interior de una fibra se denominan modos de propagación. Y según el modo de propagación tendremos dos tipos de fibra óptica: multimodo y monomodo.

2.2.3.1.1 Fibra multimodo

Una fibra multimodo es aquella en la que los haces de luz pueden circular por más de un modo o camino. Esto supone que no llegan todos a la vez. Una fibra multimodo puede tener más de mil modos de propagación de luz. Las fibras multimodo se usan comúnmente en aplicaciones de corta distancia, menores a 2 km, es simple de diseñar y económico.

El núcleo de una fibra multimodo tiene un índice de refracción superior, pero del mismo orden de magnitud, que el revestimiento. Debido al gran tamaño del núcleo de una fibra multimodo, es más fácil de conectar y tiene una mayor tolerancia a componentes de menor precisión.

Dependiendo el tipo de índice de refracción del núcleo, tenemos dos tipos de fibra multimodo:

- Índice escalonado: en este tipo de fibra, el núcleo tiene un índice de refracción constante en toda la sección cilíndrica, tiene alta dispersión modal.
- Índice gradual: mientras en este tipo, el índice de refracción no es constante, tiene menor dispersión modal y el núcleo se constituye de distintos materiales.

Además, según el sistema ISO 11801 para clasificación de fibras multimodo según su ancho de banda se incluye el +pichar (multimodo sobre láser) a los ya existentes OM1 y OM2 (multimodo sobre LED).

- OM1: Fibra 62.5/125 μm , soporta hasta Gigabit Ethernet (1 Gbit/s), usan LED como emisores
- OM2: Fibra 50/125 μm , soporta hasta Gigabit Ethernet (1 Gbit/s), usan LED como emisores
- OM3: Fibra 50/125 μm , soporta hasta 10 Gigabit Ethernet (300 m), usan láser (VCSEL) como emisores.

Bajo OM3 se han conseguido hasta 2000 MHz km (10 Gbit/s), es decir, una velocidades 10 veces mayores que con OM1.

2.2.3.1.2 Fibra monomodo

Una fibra monomodo es una fibra óptica en la que sólo se propaga un modo de luz. Se logra reduciendo el diámetro del núcleo de la fibra hasta un tamaño (8,3 a 10 micrones) que sólo permite un modo de propagación. Su transmisión es paralela al eje de la fibra. A diferencia de las fibras multimodo, las fibras monomodo permiten alcanzar grandes distancias (hasta 400 km máximo, mediante un láser de alta intensidad) y transmitir elevadas tasas de información (decenas de Gbit/s).

2.2.3.1.3 Colores

El código varía según el fabricante, la identificación por colores nos permite controlar el manejo de la información y llevar un orden en nuestra transmisión de datos, es indispensable que todo operario y/o ingeniero conozca el código y sepa que la señal es transmitida por cada hilo.







El mas utilizado se muestra en la siguiente table de colores:

Tabla de numeración de cables de 144 FO - Código de Colores Estándares TIA-598-A Fibra Optica												
Fibra	1	2	3	4	5	6	7	8	9	10	11	12
Tubo	13	14	15	16	17	18	19	20	21	22	23	24
25	26	27	28	29	30	31	32	33	34	35	36	
37	38	39	40	41	42	43	44	45	46	47	48	
49	50	51	52	53	54	55	56	57	58	59	60	
61	62	63	64	65	66	67	68	69	70	71	72	
73	74	75	76	77	78	79	80	81	82	83	84	
85	86	87	88	89	90	91	92	93	94	95	96	
97	98	99	100	101	102	103	104	105	106	107	108	
109	110	111	112	113	114	115	116	117	118	119	120	
121	122	123	124	125	126	127	128	129	130	131	132	
133	134	135	136	137	138	139	140	141	142	143	144	

Tabla 2.1 “COLORES USADOS EN LA FIBRA OPTICA”

2.2.3.1.4 Conectores

Los conectores de fibra óptica más usuales comercialmente son:

conector	pérdidas por inserción	repeatability	tipo de fibra	aplicaciones
 FC	0.50-1.00 dB	0.20 dB	SM, MM	Datacom, Telecommunications
 FDDI	0.20-0.70 dB	0.20 dB	SM, MM	Fiber Optic Network
 LC	0.15 dB (SM) 0.10 dB (MM)	0.2 dB	SM, MM	High Density Interconnection
 MT Array	0.30-1.00 dB	0.25 dB	SM, MM	High Density Interconnection
 SC	0.20-0.45 dB	0.10 dB	SM, MM	Datacom
 SC Duplex	0.20-0.45 dB	0.10 dB	SM, MM	Datacom
 ST	Typ. 0.40 dB (SM) Typ. 0.50 dB (MM)	Typ. 0.40 dB (SM) Typ. 0.20 dB (MM)	SM, MM	Inter-/Intra-Building, Security, Navy

SM, Single-mode
MM, Multimode

tabla 2.2 “ conectores y sus características”

2.2.3.1.5 OTDR

En telecomunicaciones, un **OTDR** (del inglés: *Optical Time Domain Reflectometer*) es un instrumento óptico-electrónico usado para caracterizar una fibra óptica.

Un OTDR puede ser utilizado para estimar la longitud de la fibra, y su atenuación, incluyendo pérdidas por empalmes y conectores. También puede ser utilizado para detectar fallos, tales como roturas de la fibra.

Para realizar su función, el OTDR inyecta en la fibra bajo análisis una serie de pulsos ópticos. También extrae, del mismo extremo de la fibra, luz que ha sido

dispersada y reflejada de vuelta desde puntos de la fibra con un cambio en el índice de refracción.

Este dispositivo es el equivalente en óptica al reflectómetro en el dominio de tiempo (TDR), que mide los cambios producidos en la impedancia de un cable.

La intensidad del pulso devuelto, es integrada como una función del tiempo, y representada en función de la longitud de la fibra.

2.2.4 Enlaces Microondas

La radiocomunicación por microondas se refiere a la transmisión de datos o energía a través de radiofrecuencias con longitudes de onda del tipo microondas.

Se describe como microondas a aquellas ondas electromagnéticas cuyas frecuencias van desde los 500 MHz hasta los 300 GHz o aún más. Por consiguiente, las señales de microondas, a causa de sus altas frecuencias, tienen longitudes de onda relativamente pequeñas, de ahí el nombre de “micro” ondas. Así por ejemplo la longitud de onda de una señal de microondas de 100 GHz es de 0.3 cm., mientras que la señal de 100 MHz, como las de banda comercial de FM, tiene una longitud de 3 metros. Las longitudes de las frecuencias de microondas van de 1 a 60 cm., un poco mayores a la energía infrarroja.

Gran parte de los sistemas de comunicación establecidos desde mediados de las década de 1980 es de naturaleza digital y como es lógico transportan información en forma digital. Sin embargo, los sistemas terrestres de radio repetidoras de microondas que usan portadores moduladas en frecuencia (FM) o moduladas digitalmente ya sea en QAM o en PSK, siguen constituyendo el 35% del total de los circuitos de transporte de información en los Estados Unidos. Existen una variedad de sistemas de microondas funcionando a distancias que varían de 15 a 4000 millas, los sistemas de microondas de servicio interestatal o alimentador se consideran en general de corto alcance, porque se usan para llevar información a distancias relativamente cortas, por ejemplo, hacer una radiocomunicación entre ciudades que se encuentran en un mismo país. Los sistemas de microondas de largo alcance son los que se usan para llevar información a distancias relativamente mucho más largas, por ejemplo, en aplicaciones de rutas interestatal y de red primaria. Las capacidades de los sistemas de radio de microondas van desde menos de 12

canales de banda de voz hasta más de 22000. Los primeros sistemas tenían circuitos de banda de voz multiplexados por división de frecuencia, y usaban técnicas convencionales, de modulación en frecuencia no coherente, los más modernos tienen circuitos de banda de voz modulados por codificación de pulsos y multiplexados por división de tiempo usan técnicas de modulación digital más modernas, como la modulación de conmutación de fase (PSK) o por amplitud en cuadratura (QAM).

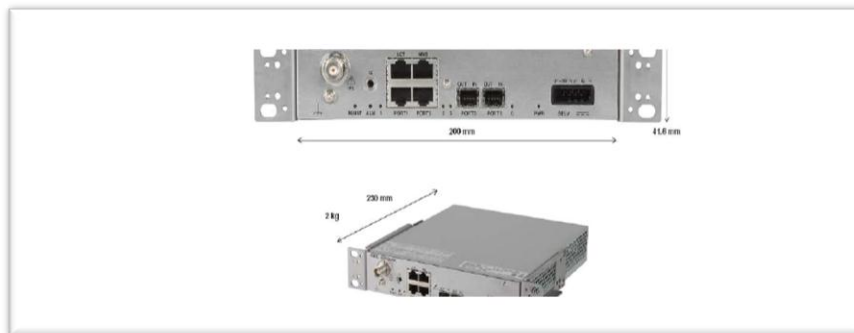


Figura 2.7 Equipo NEC ipasolink usado para los enlaces microondas

Banda.	Frecuencias.
L	1 - 2 GHz
S	2 - 4 GHz
C	4 - 8 GHz
X	8 - 12 GHz
Ku	12 - 18 GHz
K	18 - 27 GHz
Ka	27 - 40 GHz

TABLA 2.3 “ TABLA DE ZONAS DE ESPECTRO DE MICROONDAS”

Banda (GHz)	Ancho de Banda (MHz)	Régimen de transmisión (Mbps)
2	7	12
6	30	90
11	40	90
18	220	274

TABLA 2.4 "TABLA DE CARACTERISTICAS DE UN ENLACE MICROONDAS"

2.3 MARCO CONCEPTUAL

2.3.1 Enlace microondas

Un radioenlace terrestre o microondas terrestre provee conectividad entre dos sitios (estaciones terrenas) en línea de mira (*Line-of-Sight, LOS*) usando equipo de radio con frecuencias de portadora por encima de 1 GHz. La forma de onda emitida puede ser analógica (convencionalmente en frecuencia modulada) o digital.

Las microondas son ondas electromagnéticas cuyas frecuencias se encuentran dentro del espectro de las súper altas frecuencias, SHF.

También se suele ofrecer por los instaladores de WiMAX para ofrecer servicio desde los lugares donde hay cobertura a aquellos cercanos en los que no la hay.

2.3.2 Enlace por fibra óptica

Las redes de área local (comúnmente abreviadas LAN, del idioma inglés *Local Area Network*) de FO son ampliamente utilizadas para comunicación a larga distancia, proporcionando conexiones transcontinentales y transoceánicas, ya que una ventaja de los sistemas de fibra óptica es la gran distancia que puede recorrer una señal antes de necesitar un repetidor o regenerador para recuperar su intensidad. En la actualidad, los repetidores de los sistemas de transmisión por FO están separados entre sí unos 100 km, frente a aproximadamente 1,5 km en

los sistemas eléctricos. Los amplificadores ópticos recientemente desarrollados pueden aumentar todavía más esta distancia.

Una aplicación cada vez más extendida de la FO son las LAN. Las LAN están formadas por un conjunto de computadoras que pueden compartir datos, aplicaciones y recursos, por ejemplo impresoras. Las computadoras de una LAN están separadas por distancias de hasta unos pocos kilómetros, y suelen usarse en oficinas o campus universitarios. Una LAN permite la transferencia rápida y eficaz de información entre un grupo de usuarios y reduce los costes de explotación. Este sistema aumenta el rendimiento de los equipos y permite fácilmente la incorporación de nuevos usuarios a la red. El desarrollo de nuevos componentes electroópticos y de óptica integrada aumentará aún más la capacidad de los sistemas de fibra.

Otros recursos informáticos conectados son las redes de área amplia (WAN) y las centralitas particulares (PBX). Las WAN son similares a las LAN, pero conectan entre sí computadoras separadas por distancias mayores, situadas en distintos lugares de datos de corta duración empleados por la mayoría de las aplicaciones informáticas. Al momento de conectar las WAN se hace a través de sus interfaces seriales, mas luego para conectar *router* con pc a través de las interfaces Ethernet.

2.3.3 Determinación de términos básicos

1.- DAS: Sistema distribuido de antenas. Podemos destacar que los sistemas distribuidos de antenas (DAS) mejoran la cobertura y el entorno móvil en sistemas urbanos que muchas de las veces son difíciles de adaptar ya sea porque tenemos limitaciones en el terreno o zonas (edificios, túneles, centros comerciales, etc.) para transmitir señales. DAS viene a mejorar las coberturas de señal para móviles en voz y datos. Este conjunto de antenas son distribuidas dentro del edificio como ya lo mencionamos para un mejor servicio y tienen en común la fuente.

2.-3G: Es la abreviación de tercera generación de transmisión de voz y datos a través de telefonía móvil mediante UMTS (Universal Mobile Telecommunications System o servicio universal de telecomunicaciones móviles).

3.- **HANDOVER:** Sistema utilizado en comunicaciones móviles celulares con el objetivo de transferir el servicio de una estación base a otra cuando la calidad del enlace es insuficiente. Este mecanismo garantiza la realización del servicio cuando un móvil se traslada a lo largo de su zona de cobertura.

4.- **NODO B:** En UMTS las estaciones base (BTS) tiene este nombre.

5.- **RNC:** La RNC es el elemento encargado de casi todas las funciones de control de acceso radio a la red UMTS. Cada una de las RNC controla a un conjunto de nodos B en todo lo relacionado en la asignación y liberación de recursos, trasposos entre celdas, etc.

6.- **ROE:** Relación de onda estacionaria. Es una energía que se aplica a una carga, por ejemplo una antena, pero que no es radiada al espacio. Para que la carga absorba toda la energía, señal, aportada por el emisor es necesario que todo el sistema esté adaptado debidamente.

7.- **RRU:** Unidad de radio remota

8.- **UTRAN:** Red de acceso radio terrestre en UMTS Terrestrial Radio Access Network. Es el nombre de la nueva red de acceso de radio diseñada para el sistema UMTS.

9.- **WCDMA:** Acceso múltiple por división de código de banda ancha) cuyo acrónimo es WCDMA, es la tecnología de acceso móvil en la que se basan varios estándares de telefonía móvil de tercera generación (3G), entre ellos el estándar **UMTS** , proporciona una mayor eficiencia espectral, lo que permite proporcionar mayores tasas binarias, que pueden llegar a los 2 Mbps y una gran flexibilidad para transportar diferentes tipos de servicios en el acceso radio (voz y datos con diferentes tasas binarias).

CAPITULO III

3. DISEÑO E IMPLEMENTACIÓN DEL NUEVO ENLACE A TRAVES DE FIBRA OPTICA ENTRE LOS LIC 216 Y EL LIC 365 DE LA EMPRESA DE TELECOMUNICACIONES VIETTEL PERU S.A.C. EN EL DISTRITO DE LA VICTORIA

3.1 DISEÑO DEL NUEVO RECORRIDO PARA LA FIBRA OPTICA

Para hacer el nuevo enlace por fibra óptica veremos el recorrido de la ruta para llegar desde el LIC 216 hasta el LIC 365, esto implica saber qué cantidad de postes usaremos y de que compañía usaremos (telefónica, luz del sur).

Se dará un recorrido por las avenidas que sean de fácil acceso para nuestro cableado de fibra óptica, se sacara una medida aproximada de cable teniendo en cuenta que los postes de telefónica y de luz del sur tienen una separación promedio de 50 metros aproximadamente o se usara una rueda métrica para saber la cantidad de fibra óptica que necesitaremos



Figura 3.1: “rueda métrica”

Ahora que ya sabemos que usaremos 24 postes entre ellos 14 son de telefónica y 10 de luz del sur y que usaremos aproximadamente 1000 metros de fibra óptica procederemos a señalar en nuestro plano la ruta que hemos decidido usar para nuestro cableado de fibra óptica.



Figura.3.2: “plano del recorrido de la fibra óptica”

Luego de saber el recorrido de nuestra nueva ruta, cuantos postes usaremos y cuantos metros de cables usaremos procederemos a cablear teniendo en cuenta que herramientas usaremos para el anclaje del cable y respetando las normas para dicho cableado

3.1.1 Postes

Los postes son el principal apoyo que se requiere para el montaje de la fibra óptica, el extremo libre del poste constituye la superficie de trabajo de nuestro personal.

Los postes normados por la compañía son de madera, y concreto

Pero en nuestro caso para este proyecto usaremos de concreto de Luz de sur y de telefónica.



Figura 3.3 “postes para el cableado de fibra óptica”

3.1.2 Elementos de Seguridad

3.1.2.1 Normativa

- Según el Código Nacional de Electricidad 2011 – CNE
- Ley 29783 Ley de Seguridad y Salud en el Trabajo - LSST
- Actividad Seguras en el Trabajo – AST
- Identificación de Peligros y Evaluación de Riesgos – IPER



Figura 3.4: “Imágenes sobre seguridad en el trabajo”

3.1.2.2 Equipamiento de seguridad personal – EPP

- Los EPP comprenden todos aquellos dispositivos, accesorios y vestimentas de diversos diseños que emplea el trabajador para protegerse contra posibles lesiones.
- Los equipos de protección personal (EPP) constituyen uno de los conceptos más básicos en cuanto a la seguridad en el lugar de trabajo y son necesarios cuando los peligros no han podido ser eliminados por completo o controlados por otros medios como por ejemplo: Controles de Ingeniería.

Y esos son

- Casco
- Lentes de seguridad
- chaleco reflectivo
- Guantes dieléctricos
- Zapatos dieléctricos
- Arnés
- Conos de seguridad
- Malla de seguridad
- Señales de seguridad



Figura 3.5 “equipos de seguridad”



Figura 3.5 “Técnico implementado con sus EPP”

3.1.3 Tipo de Fibra

Para nuestro enlace por fibra óptica debemos tener en cuenta que tipo de fibra óptica usaremos ya que existen categorías para tipo de enlaces entre BTS en nuestro caso usaremos la fibra monomodo de categoría G 652 ya que es la recomendada para enlaces del tipo ACCES en VIETTEL PERU S.A.C.

3.2 CALCULO DE PERDIDAS PARA EL DISEÑO

Para este proyecto necesitamos saber cuánto es la pérdida que se tendrá en nuestro enlace y lo compararemos con el anterior que era el enlace por microondas, para esto usaremos la fórmula para pérdidas en dB.

3.2.1 Calculo de pérdidas en un enlace por microondas

Para hallar la pérdida en dB de un enlace por microondas usaremos la fórmula siguiente.

$$L(dB)=10*\log_{10} (4+\pi+d/\lambda)^2$$

d= distancia que en nuestro caso será 610m

$\lambda=1310$ nm

Reemplazamos

$$L(\text{dB})=10*\log_{10} (4+\pi+610/1310\text{nm})^2$$

$$L(\text{dB}) = 11.8 \text{ db}$$

3.2.1 Cálculo de pérdidas en un enlace por fibra óptica

Para calcular la pérdida estimada de un enlace, es necesario saber la atenuación (dB/Km) que nos da el fabricante. También dependerá mucho de que fibra se esté usando MM o SM.

En caso de no conocer la atenuación por kilómetro de la fibra, se podrá tomar el valor que nos da ANSI.

Paso 1.- Multiplicar la longitud del cable por la atenuación del fabricante o de ANSI

1000mts de fibra a 1310 nm ANSI 0.36 dB/Km (según nuestra tabla en el anexo1)
1km X 0.36 dB/Km = 0.36 Db

Paso 2.- Multiplicar la atenuación de cada conector dentro del enlace (por hilo) 1 par de conectores es igual a un Acoplador, un acoplador tiene un valor de 0.5dB
ENTONCES: 4conectores FC; 4 FC= 2 Acoplador = 1dB

Paso 3.- sumar los Empalmes mecánicos o por fusión que se encuentren dentro del enlace.

ENTONCES: 2 Empalmes por Fusión; 1 empalme = 0.3dB
2 X 0.3dB = 0.6dB

Paso 4.- hay que agregar un margen de reparación (dependiendo de la distancia y condiciones de instalación) aquí se pueden agregar 1 o 2 dB de margen, contemplando alguna reparación extra en la instalación

Paso 5.- Sumar todos los valores Paso 1 + Paso 2 + Paso 3 + Paso 4
ENTONCES NOS QUEDARA:

Atenuación total: 0.36 dB + 1 dB+0.6dB + 1db= 2.96dB

Vemos que es mucho menos que en un enlace por microondas

3.3 INSTALACION DE EQUIPOS

A continuación mostraremos la manera como instalar el Site Router esta operación se realizar en ambas BTS.

Instalación de Site Router ZXR10 5928E-FI

Para instalar el srouter ZXR10, se debe seguir los siguientes pasos:

- **Paso 1:**
 - Instalar dos bridas (Las bridas vienen con el router) en los lados laterales del router.

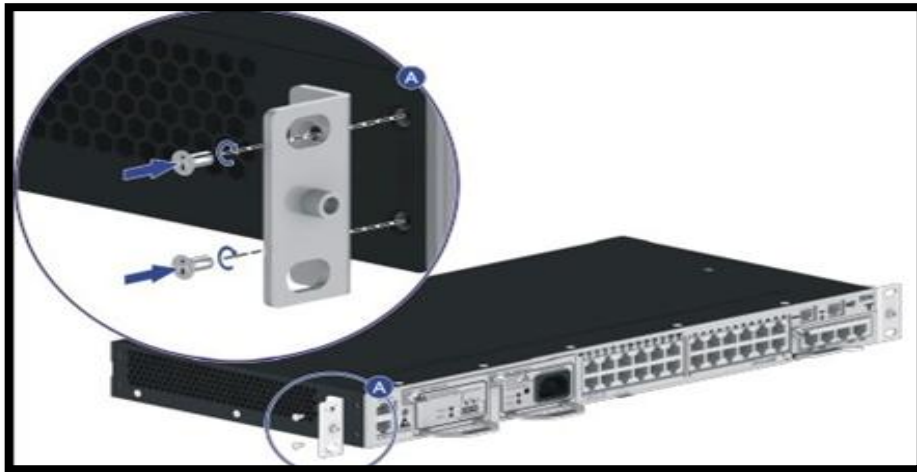


Figura 3.6 “retirar bridas”

- **Paso 2:**
 - Instalar el par de soportes simétricos dentro del rack para soportar el peso del router

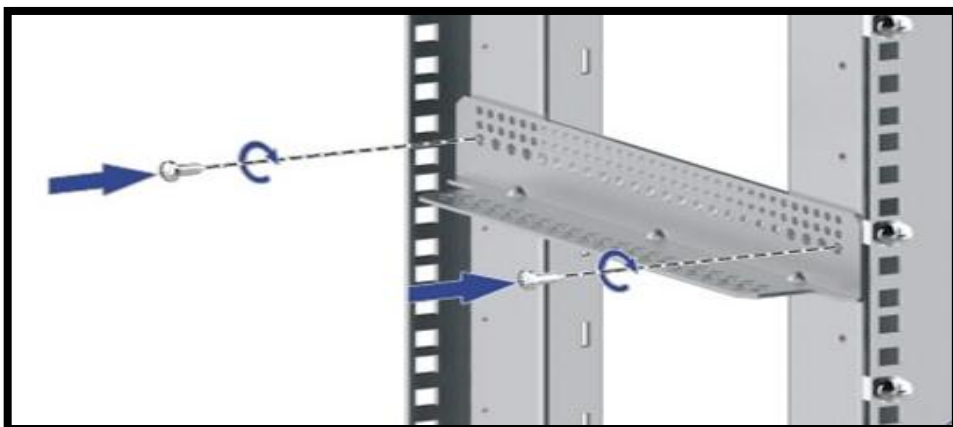


Figura 3.7 “instalación en rack”

- **Paso 3:**

- Instalar el router encima de los soportes y atornillar las bridas al rack.

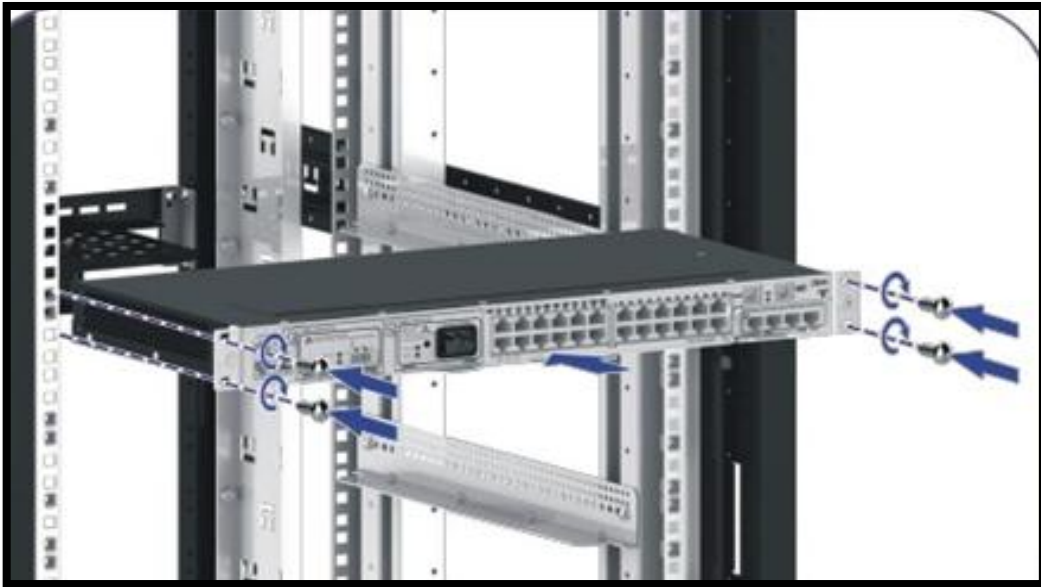


Figura 3.8. “instalación de srouter en el rack”

- **Paso 4:**

- ✓ Tenemos que instalar el cable de energía.

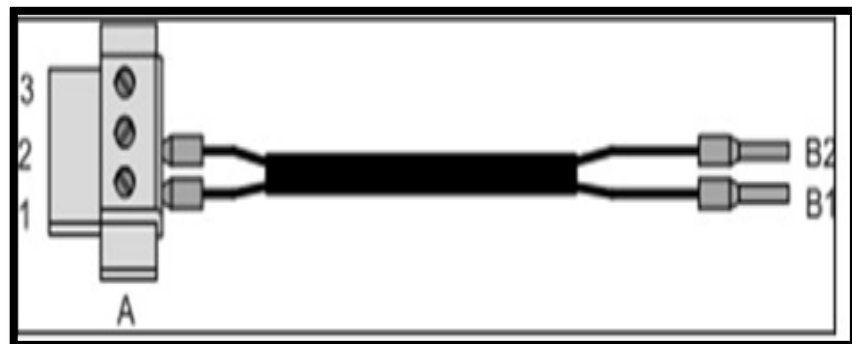


Figura 3.9 “cable power”

- ✓ Tenemos que conectar A1,B1 a -48VRTN y A2,B2 a -48V.
- ✓ Tenemos que seguir las especificaciones del departamento de Power para conectar y encender el site router.

- **Paso 5:**
 - Tenemos que instalar el cable de tierra para protección.



Figura 3.10: "cable de tierra estandarizado"

- Luego, tenemos que conectar el cable al sistema de pozo a tierra

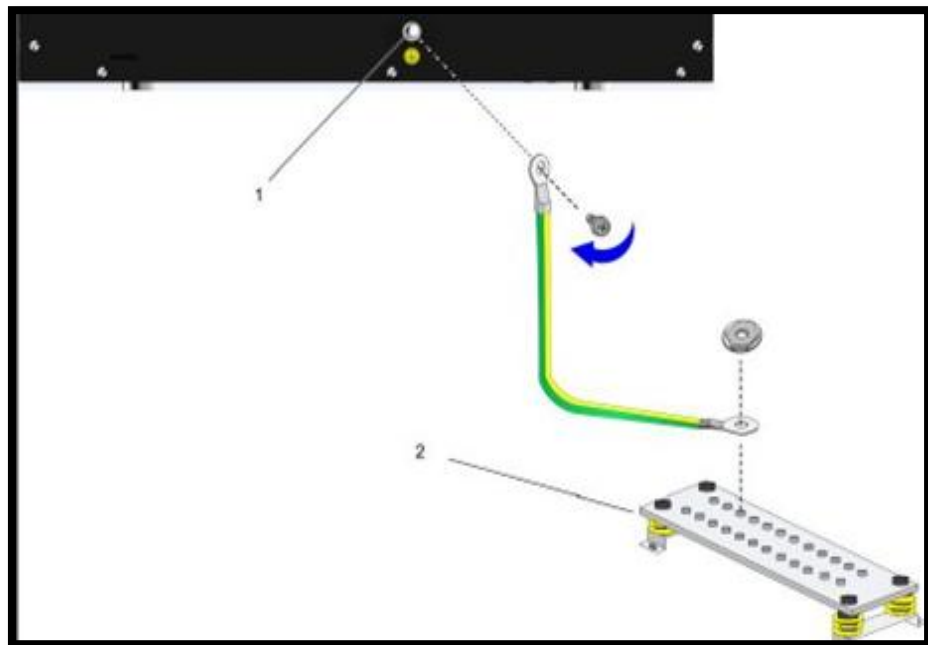


Figura 3.11 "Conexión hacia la toma de pozo a tierra"

3.3.1 Configurando el srouter ZXR10 5928E-FI

Nosotros solo podemos configurar las configuraciones básicas, ya que las configuraciones avanzadas la hará la central que se ubica en San Isidro.

Para esto tenemos que seguir ciertos pasos para configurar el srouter:

- Paso 1:
 - ✓ Configuración del nombre para el SRT.

```
ZXR10#  
ZXR10#configure terminal  
ZXR10(config)#hostname AR_LIC216  
AR_ICA010(config)#
```

- Paso 2:
 - ✓ Crean una Vlan de NMS (Servicio de Monitoreo de Sistema) y esta debe tener como último dígito el número 6.
 - ✓ Tenemos que configurar una dirección IP en la Vlan NMS

```
AR_LIC216(config)#  
AR_LIC216(config)#vlan XXX6  
AR_LIC216(config-vlanXXX6)#exit  
AR_LIC216(config)#interface vlan XXX6  
AR_LIC216(config-if-vlanXXX6)#ip address 10.x.y.z  
255.255.255.224  
AR_LIC216(config-if-vlanXXX6)#exit
```

- Paso 3:
 - ✓ Tenemos que configurar la interface que va al siguiente site router en modo troncal, y permitir la Vlan NMS XXX6.

```
AR_LIC216(config)#  
AR_LIC216(config)#interface gei_1/1  
AR_LIC216(config-gei_1/1)#no shutdown  
AR_LIC216(config-gei_1/1)#optical-inform monitor
```

```
Enable
AR_LIC216(config-gei_1/1)#switchport mode trunk
AR_LIC216(config-gei_1/1)#switchport trunk vlan 106
AR_LIC216(config-gei_1/1)#exit
AR_LIC216(config)#
AR_LIC216(config)#interface gei_1/2
AR_LIC216(config-gei_1/1)#no shutdown
AR_LIC216(config-gei_1/1)#optical-inform monitor
enable
AR_LIC216(config-gei_1/1)#switchport mode trunk
AR_LIC216(config-gei_1/1)#switchport trunk vlan 106
AR_LIC216(config-gei_1/1)#exit
```

- Paso 4:
 - ✓ Tenemos que configurar una ruta estática, crear un usuario y contraseña para acceder vía telnet.
 - ✓ Luego, debemos guardar la configuración

```
AR_LIC216(config)#ip route 0.0.0.0 0.0.0.0 10.x.y.w
AR_LIC216(config)#username viettel password 123456
privilege 15
AR_LIC216(config)#exit
AR_LIC216#write
```



Figura 3.12 “Técnico configurando el Srouter del LIC 216”

3.3.2 Mantenimiento de ZXR10 5928E-FI

La máxima temperatura del srouter ZTE para trabajar adecuadamente es de 45°C, si observamos una temperatura que exceda este límite, tenemos que tomar medidas

3.3.2.1 Limpiando el rack del equipo

- Paso 1
 - ✓ Usar un trapo limpio para limpiar el rack externamente, el proceso de limpieza puede ser combinado con una aspiradora
- Paso 2:
 - ✓ Abrir el rack, usar el trapo para limpiar dentro del rack, el proceso de limpieza puede ser combinado con una aspiradora

3.3.2.2 Limpieza de los módulos de ventilación

- Paso 1 :
 - ✓ Usar la pulsera anivoltaje electrostático

- Paso 2:
 - ✓ Revisar la ubicación de los módulos de ventilación en el chasis.

- Paso 3:
 - ✓ Usar una aspiradora para limpiar los módulos de ventilación

- Paso 4 :
 - ✓ Coordinar con el departamento de NOC, o en su defecto accede vía telnet al equipo y revisar el estado de los módulos de ventilación.

3.3.3 Limpieza de los Módulos de Energía

- Paso 1:
 - ✓ Usar la pulsera anti voltaje electrostático

- Paso 2:
 - ✓ Revisar la ubicación de los módulos de energía en el chasis.

- Paso 3:
 - ✓ Ajustar/desajustar los tornillos, conectores, patch cords, cables eléctricos y cables de conexión a tierra.

3.4 INSTALACIÓN DE LA FIBRA OPTICA EN LOS POSTES

Para la correcta instalación de postes de Madera o Concreto, tenemos las siguientes formulas las cuales están consideradas en el CNE

Postes de Madera

$$He = 0.10 H + 0.60 \text{ (m)}$$

Postes de concreto

$$\begin{aligned} He &= H/10, \text{ para postes con cimientos de concreto} \\ He &= H/7, \text{ para postes simplemente enterrados} \end{aligned}$$

Donde en ambos casos He = Empotramiento

De la fibra

Usaremos la fibra óptica Monomodo categoría G652, ADSS (auto soportado).

3.4.1 Ferretería para fibra óptica

Para el despliegue de la fibra óptica en los postes se requiere de ciertos accesorios que dará rigidez, soporte y estética a nuestro tendido de cable es por ese motivo que usaremos los siguientes accesorios

3.4.1.1 Preformado

El sistema de fijación único establecido para estos tipos de cable, que cumplirá con los criterios generales expuestos, es la retención preformada junto con la Varilla de refuerzo. Irá en el extremo de la cadena del lado del cable.

En cuanto a esfuerzos estáticos deberá soportar:

Para el cable ADSS, cargas mecánicas de hasta el 100 % de la tensión máxima del cable (T_{mn}) a elevadas temperaturas (60°).

A otros efectos cumplirá:

Minimizar las concentraciones de fuerzas que se puedan producir por la Instalación sobre el cable.

En los cables ADSS el sentido de cableado de las varillas de refuerzo es a Izquierdas y el de la retención a derechas.

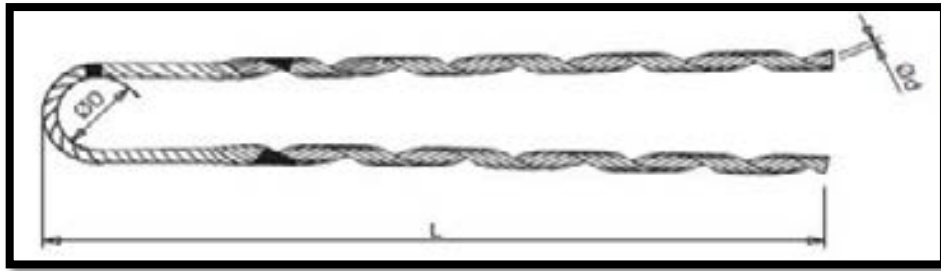


Figura 3.13: "Preformado"

3.4.1.2 Clevis y aislador

Se usan como base para pasar le preformado por su interior y poder tener una mejor sujeción de la fibra óptica, así como también una mejor tensión.

Ambos accesorios trabajan en conjunto.



Figura.3.14 . "ferretería usada para tendido de fibra óptica"

3.4.2 Cableado de fibra óptica

El cableado será a tracción manual con una cantidad de 6 personas para 1 km de cable.

El cableado se hará tal y como indica la figura

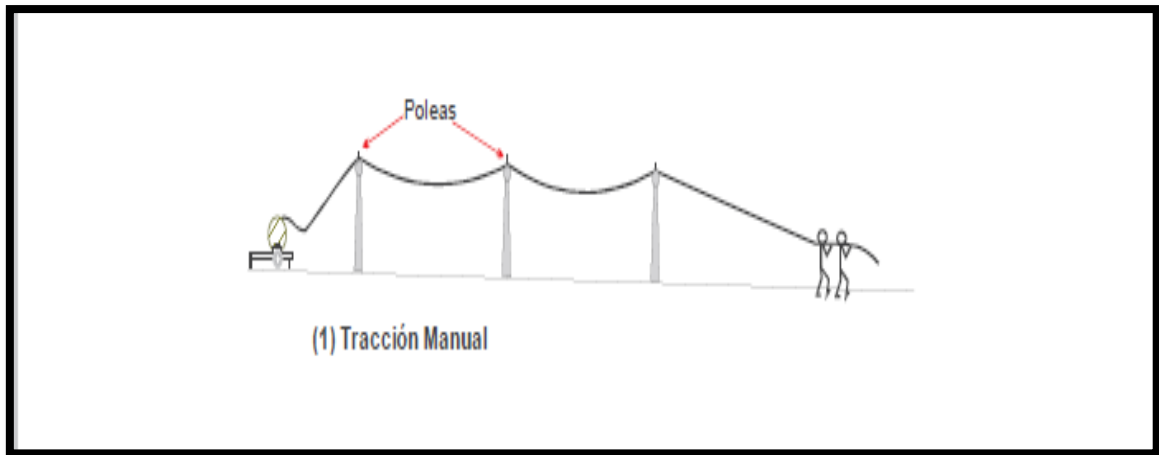


Figura 3.15: “cableado por tracción manual”

Nota: Las consideraciones sobre el cableado se verán en el anexo.2

Para realizar este trabajo el personal debe contar con sus respectivos EPP (equipo de protección personal)



Figura 3.16: “técnicos con EPP completos”

A continuación se presentaran imágenes de cómo esta cableado la fibra óptica para el nuevo enlace entre los LIC 216 y el LIC 365, en la Victoria

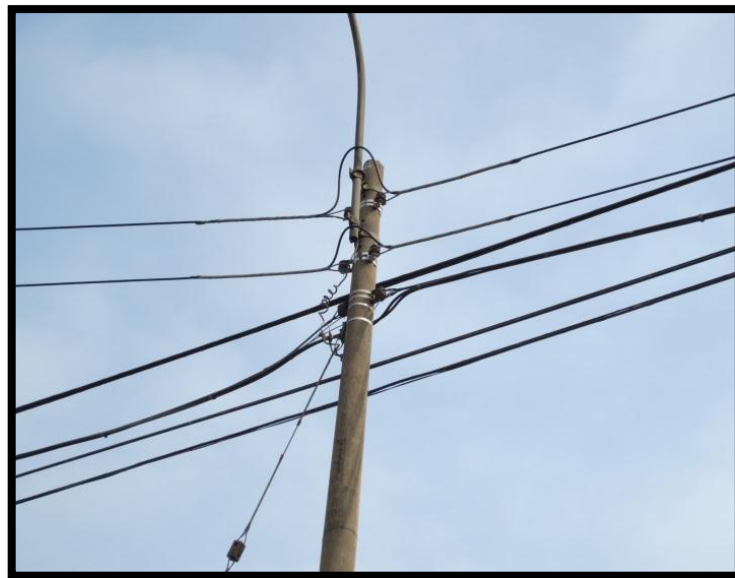
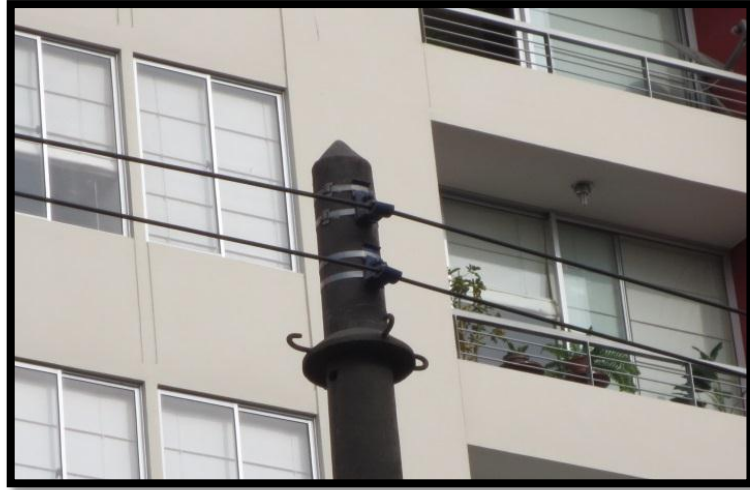


Figura 3.17: “cableado correcto”

3.4.3 FUSION DE FIBRA OPTICA

Despues de haber desplegado el cable por los postes y haber llegado en ambos extremos a las BTS correspondientes , se procedera a la fusion de la fibra optica en los ODF`s para su distribucion.

3.4.3.1 ODF

Es el accesorio que nos ayudara a la distribucion de la fibra optica, para el ordenamiento de la fibra se seguira un patron de colores de acuerdo a la topologia de VIETTEL PERU, que se detallara a continuacion.



Figura 3.18: "ODF"

3.4.3.2 Colores

Se seguira la siguiente secuencia para el ordenamiento de los 24 hilos de la fibra optica

- ✓ Azul
- ✓ Naranja
- ✓ Verde
- ✓ Marron
- ✓ Gris
- ✓ Blanco
- ✓ Rojo
- ✓ Negro
- ✓ Amarillo
- ✓ Violeta
- ✓ Rosado
- ✓ Turquesa

Estos 12 colores se repiten para las siguientes 12 fibras opticas

Debemos tener en cuenta que la fibra optica de 24 hilos trae 4 BUFFER que contienen 6 fibras cada una esata sigue la siguiente norma de colores en VIETTEL PERU

- ✓ Azul
- ✓ Naranja
- ✓ Verde
- ✓ Marron
- ✓ Gris
- ✓ Blanco

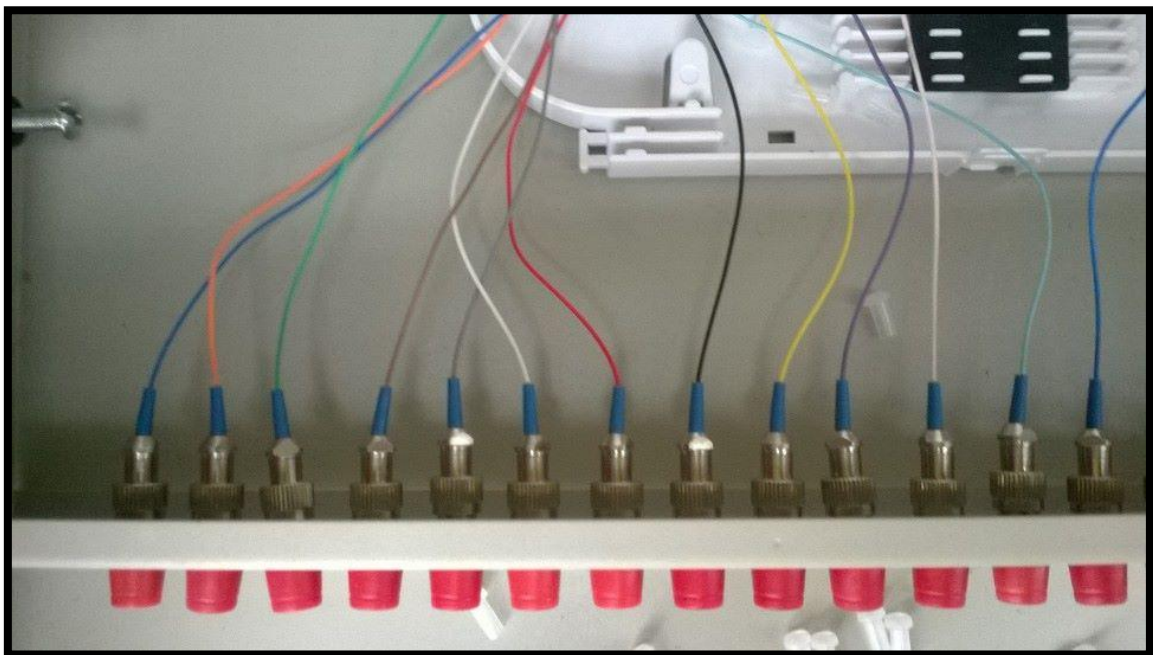


Figura 3.19: “Distribucion correcta de colores “

3.4.4 Fusión y Uso de la Maquina Fusionadora

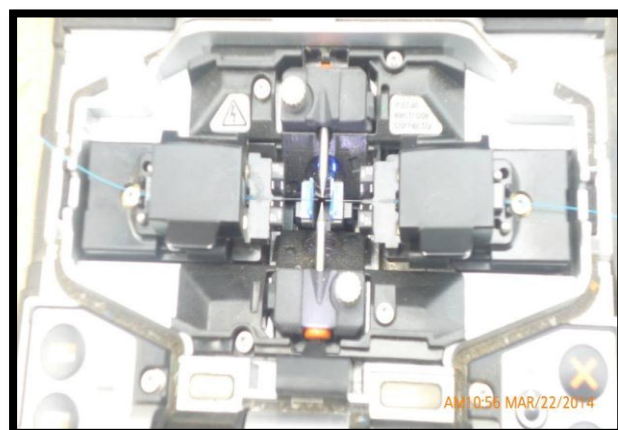
3.4.4.1 MAQUINA FUSIONADORA

Es la maquina que usaremos para realizar los empalmes de fibra optica, las características se daran en el anexo 2.

Esta máquina ha sido diseñada para empalmar fibras ópticas con base de silicio para telecomunicaciones. No se utilizara esta máquina para realizar otra tarea distinta a la ya mencionada.

Para realizar la tarea de fusión se realizaran los siguientes pasos

- Paso 1: Se preparara la fibra para su respectiva fusión (cortado de capa externa, el kevlar, capa interna)
- Paso 2 : Se limpiara la fibra ya cortada con alcohol isopropilico y papel higiénico para una mejor limpieza.
- Paso 3: Se prendera y configurara la máquina de fusión para empezar a realizar los empalmes
- Paso 4: Se colocara las mangas térmicas para el sellado de la fusión y evitar la ruptura del empalme
- Paso 5: Se procederá con la fusión de la fibra óptica.
- Paso 6: Ordenar la fibra en la bandeja del ODF.



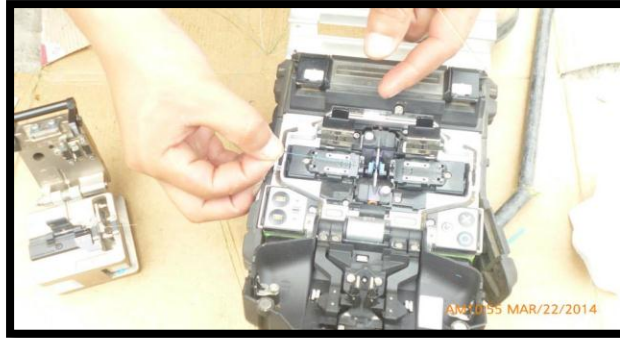


Figura 3.20: "pasos para fusionar"

Una vez realizada la fusión en los LIC 216 y el LIC 365, procederemos a tomar las mediciones necesarias para verificar que no haya atenuación en el nuevo enlace.

Para realizar esta tarea haremos uso del OTDR, que es el instrumento de medición que nos ayudara a tomar las medidas de atenuación en el recorrido de nuestra fibra óptica.

Según la imagen vemos que el enlace se encuentra óptimo para la transmisión de señal óptica y que no tendremos problemas ya que la atenuación es mínima.



Figura 3.21: “medición con el OTDR”

3.4.4.2 Conectores

Ahora que ya hemos fusionado y visto que la atenuación está en el rango aceptado (ya que es mínima), se procederá a conectorizar para realizar el nuevo enlace, para esto usaremos los conectores FC-LC (el FC se usara para hacer la conexión con el ODF y el LC para conectar con la entra óptica del Srouter ya que el transceiver usado en el Srouter es un transceiver del tipo LC.



Figura 3.22: “patch cord FC-LC”



Figura 3.23: “Etiqueta de patch cord”

Después de los pasos que hemos presentado para el diseño y la implementación de este proyecto se podrá verificar que la señal está óptima y podemos realizar llamadas y así ya superamos el problema de falta de línea de vista en el enlace microondas que era el planteamiento de este problema

Haciendo que el área que estaba siendo afectada quede nuevamente con señal.

CONCLUSIONES

- El nuevo enlace no se verá afectado ante posibles construcciones de edificaciones, logrando así resolver el problema de las pérdidas de líneas de vista.
- Se debe reemplazar con fibra óptica los enlaces microondas, pleno estudio de posibles construcciones de edificaciones a los alrededores de dichos enlaces
- Las atenuaciones deben ser las mínimas para garantizar una buena transmisión de señales ópticas, el proceso de fusión juega un importante papel en este trabajo ya que de él dependerá que la atenuación se encuentre en el rango permitido
- Los EPP, son importantes para este tipo de trabajo por lo tanto siempre se debe contar con dicha implementación y seguir las normas para evitar accidentes.
- La zona que se encontraba sin cobertura por falta de línea de vista se recuperó gracias a la tecnología de la fibra óptica.
- Con la configuración adecuada del router podemos hacer más segura la red.

RECOMENDACIONES

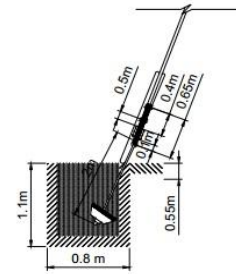
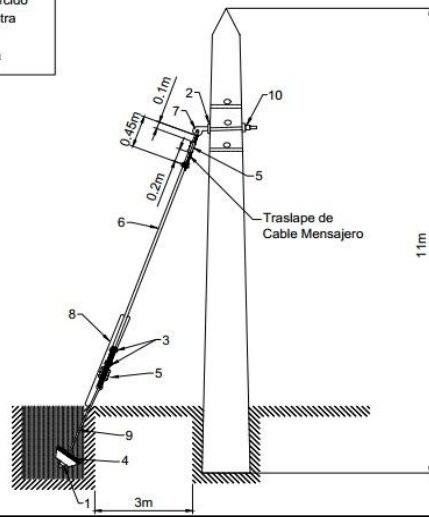
- Se recomienda hacer un patrullaje para verificar el estado de la ruta desplegada de fibra óptica con el fin de evitar accidentes como por ejemplo fibra caída, posibles cortes por terceros, accidentes de tránsito, etc.
- Realizar un estudio de campo de enlaces por microondas para anticipar pérdidas de línea de vista.
- En el proceso de fusión se debe limpiar bien la fibra con alcohol isopropílico para evitar atenuaciones altas ya que las recomendadas son 0.4 dB/Km, a la fusionadora siempre se le debe realizar un mantenimiento cada vez que se utiliza.
- Verificar el estado de los EPP ya que estos nos protegen de posibles accidentes y el potencial humano es un factor importante para realizar dichos trabajos
- Se recomienda usar Fibra óptica en vez de enlaces por microondas en los enlaces que son de pequeña longitud como por ejemplo 3km<.
- Tener cuidado al momento de instalar el router ya que un accidente podría dejar sin señal por unos minutos a la BTS.

BIBLIOGRAFIA

- Tomasi /Wayne.sistemas de comunicaciones Electronicas.Cuarta Edicion.Mexico: Pearson Educacion,2003
- Maria Carmen EspañaBoquera.Servicios avanzados de telecomunicaciones.España:Ediciones Diaz de Santos.s.a. 2003
- Bedregal Leon, Claudio.Diseño de una red de teleocmunicaciones de banda ancha para la región San Martin. Lima: pucp.edu.pe;2003. Disponible en <http://tesis.pucp.edu.pe/repositorio/handle/123456789/1559>
- Vo Hu Tien. Modo de empleo de la maquina fusionadora.Lima:viettel.com.vn; 2010.Disponible en <ftp://capacitacion.viettel.com.vn/fusionadora>.

LEYENDA

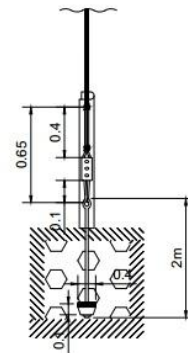
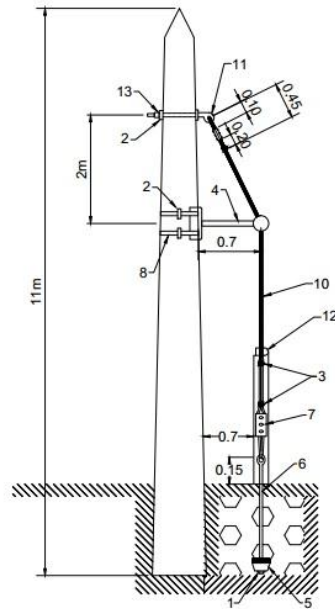
- 1 Arandela Plana
- 2 Arandela Curva
- 3 Alambre para Devanar
- 4 Bloque de Concreto
- 5 Chapa de Sujeción
- 6 Cable Mensajero
- 7 Pasador Final Torcido
- 8 Protector de Riostra
- 9 Varilla de Ancla
- 10 Tuerca Cuadrada



EXCAVACION PARA ANCLA HORIZONTAL

LEYENDA

- 1 Arandela Plana
- 2 Arandela Curva
- 3 Alambre para Devanar
- 4 Brazo para Ancla Vertical
- 5 Bloque de Concreto
- 6 Varilla para Ancla
- 7 Chapa de Sujeción
- 8 Cinta Acerada
- 9 Hebillas para Cinta Acerada
- 10 Cable Mensajero
- 11 Pasador Final Torcido
- 12 Protector de Riostra
- 13 Tuerca Cuadrada



EXCAVACION PARA ANCLA VERTICAL

Nota:
Medidas en metros.

ANEXO 3

ESPECIFICACIONES DE LOS ACCESORIOS DE FERRETERIA

1. KIT DE SUSPENSIÓN

1) Herraje Soporte de Diseño Especial

Detalle	Modelo
Material	Fierro Lac
Norma de Fabricación	ASTM 36
Recubrimiento	140 μ m
Norma Galvanizado	ASTM 123
Peso de Herraje	220 g
Espesor de Cuerpo	e = 1/8"
Color de Cuerpo	Aluminio

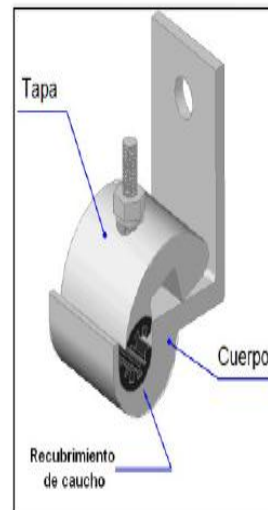
Soporte de Diseño Especial



2) Soporte Pasante ADSS

Detalle	Modelo
Material	Aluminio
Norma de Fabricación	ASTM 36
Peso de Herraje Bisagra	240 g
Pernería y accesorios	Cincado
Caucho Natural	65 Shore
Característica Perno	Zinc. \varnothing 3/8"
Característica Tuercas	Zinc. \varnothing 3/8"
Anillos de Presión	Zinc. \varnothing 3/8"
Tensión Sujeción (Newton)	1,000 N
Interior Caucho Antidesgarre - adherible	


Soporte Pasante ADSS



2.- KIT PORTALINEA

Detalle	Modelo
Material	Fierro Lac
Norma de Fabricación	ASTM 36
Recubrimiento	140 µm
Norma Galvanizado	ASTM 123
Peso de Herraje	272 gr
Espesor de Cuerpo	e = 4 mm
Color de Cuerpo	Aluminio


Herraje Clevis



2) Aislador Tipo carrete 53-1

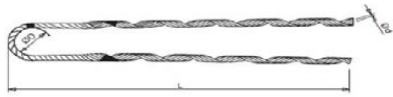
Detalle	Modelo	
Tipo	53-1	
Tensile strength (KN)	9.0	
Peso (Kg)	0.20	
Applicable standard	ANSI	
Flashover voltage	Dry (Kv)	20
	Wet (Kv)	8
	Horizontal (Kv)	10

Aislador Tipo Carrete



3) Remate Preformado

Detalle	Modelo
Material	Acero Especial
Diametro de cable a Usar	Uso del Cliente
Tipo	Arruti
Diametro de cable Pref.	63 mm



ANEXO 4

ESPECIFICACIONES DEL ODF



Modular diseñado para 19 "estándar de distribución óptica,
 Los módulos de empalme y distribución se insertan dentro de
 Cada módulo dispone de dispositivos fiables posición de rector
 Los módulos se pueden sacar de la unidad
 pequeño tamaño
 Capacidad de hasta 48 puertos
 Doble de fibra de radio de control -> 40 mm
[Montaje en rack de empalme caja de distribución](#)

Terminación / parche Plate se retiró, y Patch / bandeja de empalme podría sacar.
 Pigtails podría ser empalmado interior de la caja.
 Bastidor de fibra de Splicing/Patching.19 pulgadas disponibles.
 Ventaja: Fácil de usar / [alta densidad](#) de terminaciones de [empalme de fibra](#).

ANEXO 5

1.- ESPECIFICACIONES DEL SROUTER ZXR10 5928E-FI

Function	Description	CISCO	ZTE
L2 Protocol	Ethernet	✓	✓
	VLAN	✓	✓
	STP/RSTP/MSTP or	✓	✓
	LACP	✓	✓
	Ethernet Ring	✓	✓
	QinQ	✓	✓
Service features	DPI	×	×
	FW	×	×
	Sync. Ethernet	×	✓
	IEEE 1588v2	×	✓
IPv4 Basic	IPv4	✓	✓
	ARP	✓	✓
	ICMP	✓	✓
	TCP	✓	✓
	UDP	✓	✓
	Socket4	✓	✓
	Ping/Trace	✓	✓
	Telnet	✓	✓
	FTP	✓	✓
	TFTP	✓	✓
	LFAP	✓	✓
	NAT	×	×
IPv4 Unicast Routing	Static route	✓	✓
	RIPv1/v2	✓	✓
	OSPFv2	✓	✓
	IS-ISv4	✓	✓
	BGP4	✓	✓

IPv4 Multicast Routing	IGMP	✓	✓
	MSDP	✓	✓
	MBGP	✓	✓
	PIM-SM	✓	✓
	PIM-DM	✓	✓
	DVMRP	✓	✓
IPv6 Basic	IPv6	✓	✓
	ICMPv6	✓	✓
	ND	✓	✓
	MLD	✓	✓
	UDIPv6	✓	✓
	TCPv6	✓	✓
	Socket6	✓	✓
	Ping6/Trace6	✓	✓
	Telnet6	✓	✓
	NAT-PT	✓	✓
	IPv6 Unicast Routing	Static route	✓
RIPng		✓	✓
OSPFv3		✓	✓
ISISv6		✓	✓
BGP4+		✓	✓
IPv4/IPv6 Transitional Protocol	NAT-PT	✓	✓
	6 in 4	✓	✓
	4 in 6	✓	✓
	6 to 4	✓	✓
MPLS	LDP	✓	✓
MPLS TE		✓	✓

MPLS L3 VPN	static route access	✓	✓
	RIP access	✓	✓
	OSPF access	✓	✓
	BGP access	✓	✓
	ISIS access	✓	✓
	VRF management	✓	✓
	MP-BGP	✓	✓
	MCE	✓	✓
MPLS L2 VPN	VPLS	✓	✓
	VPWS	✓	✓
IP VPN	L2TP	✓	×
	GRE	✓	×
	IPSec	✓	×
IPv4 Qos	RED	✓	✓
	WRED	✓	✓
	CAR	✓	✓
	FIFO	✓	✓
	CQ	✓	✓
	PQ	✓	✓
	WFQ	✓	✓
	CBWFQ	✓	✓
OAM	OAM	✓	✓
	SNMPv1/v2/v3	✓	✓
	RMON	✓	✓

2.- ESPECIFICACIONES DEL TRANSCEIVER OPTONE DE 10 KM



Panorama General		Especificaciones Técnicas		Productos Relacionados		Acceso	
Garantía							
Warranty	3 Years						
Hardware							
Estándares Industriales	IEEE 802.3z 1000BASE-LH						
WDM	No						
Rendimiento							
DDM	No						
Distancia Máxima de Transferencia	10 km (6.2 mi)						
Longitud de Onda	1310nm						
Modo de Operación de Fibra	Half/Full-Duplex						
Redes Compatibles	1000Mbps (1Gbps)						
Tasa de Transferencia de Datos Máxima	1,25 Gbps						
Tipo de Fibra	Modo Único						
Conector(es)							
Conectores de la Unidad Local	1 - Fiber Optic LC Duplex Hembra						

Conector(es)	
Conectores de la Unidad Local	1 - Fiber Optic LC Duplex Hembra
Observaciones / Requisitos	
Nota	Para usar en equipos de red de fibra y conversores de medios Gigabit
Requerimientos del Sistema y Cables	Puerto SFP compatible con MSA o Cisco
Características Físicas	
Altura del Producto	10 mm [0.4 in]
Ancho del Producto	12 mm [0.5 in]
Longitud del Producto	60 mm [2.4 in]
Peso del Producto	18 g [0.6 oz]
Requisitos Ambientales	
Humedad	HR 30-70%
Temperatura de Almacenamiento	-40°C to 85°C (-40°F to 85°F)
Temperatura Operativa	0°C to 70°C (32°F to 158°F)
Información de la Caja	
Peso (de la Caja) del Envío	45 g [1.6 oz]
Contenido de la Caja	
Incluido en la Caja	1 - SFP LC de Modo Único 1,25 Gbps